


التمرين الأول : (6ن)

في عمل مخبري قامت مريم باختبار عينات مختلفة من ماء الحنفية للكشف عن شوارد معينة فيها ، كل عملية كشف على حدى، ثم لخصت نتائجها في تقرير معاينة على شكل بطاقة في الجدول الآتي :

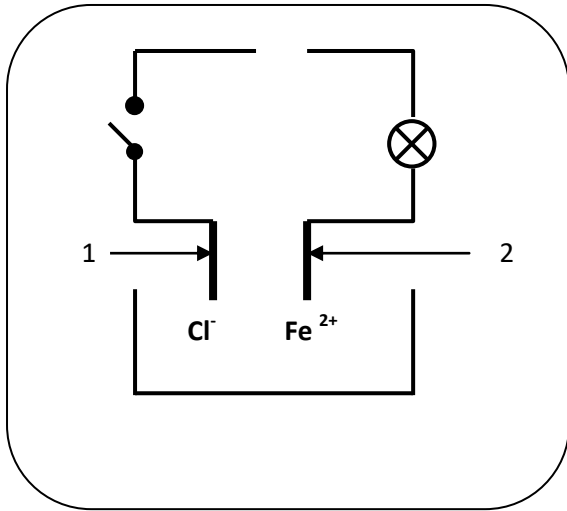
1/ أكملها . (اسم و صيغة كيميائية)

الشوارد الموجودة	الملاحظات المسجلة	الماء	الكاشف المستعمل
شاردة	راسب أبيض يسود في الضوء	
شاردة	تشكل راسب أبيض		كلور الباريوم $BaCl_2$
شاردة الكربونات	تشكل راسب أبيض +		$H^+ + Cl^-$
شاردة	تشكل راسب أبيض		او كسلات الامنيوم

2/ صنف الشوارد التي تم الكشف عنها الى بسيطة / مركبة ، موجبة / سالبة .

التمرين الثاني : (7 ن)

نجرى عملية التحليل الكهربائي لمحلول شاردي فلاحظ انطلاق غاز عند المسرى (1) وترسب معدن عند المسرى (2).



1/ أعد الرسم ثم أضف مولدا للتيار الكهربائي.

2/ سمّ المسريين (1) و (2) .

3/ سمّ المحلول الشاردي و أكتب صيغته الكيميائية الشاردية .

4/ عند غلق القاطعة :

أ - أكتب المعادلتين النصفيتين بجوار كل مسرى .

ب - استنتج المعادلة الاجمالية لهذا التحليل الكهربائي .

ج- هل هذا التحليل الكهربائي بسيط ام غير بسيط؟ علل.

التمرين الثالث : (7ن)

نضع قطعة من معدن الزنك (Zn) داخل أنبوب اختبار ثم نضيف اليها كمية كافية من محلول كبريتات النحاس $(Cu^{2+} + SO_4^{2-})$ فنلاحظ اختفاء تدريجي للون المحلول الأزرق و تشكل طبقة حمراء على القطعة .

1/فسر ما يلي:

أ/ اختفاء اللون الأزرق لمحلول كبريتات النحاس ؟

ب/ ترسب الطبقة الحمراء على قطعة الزنك ؟

2/ اكتب معادلة التفاعل الكيميائي بالصيغتين الشاردية و الاحصائية.

3/ أكتب معادلة التفاعل الكيميائي الحاصل بالأفراد الكيميائية المتفاعلة فقط .

