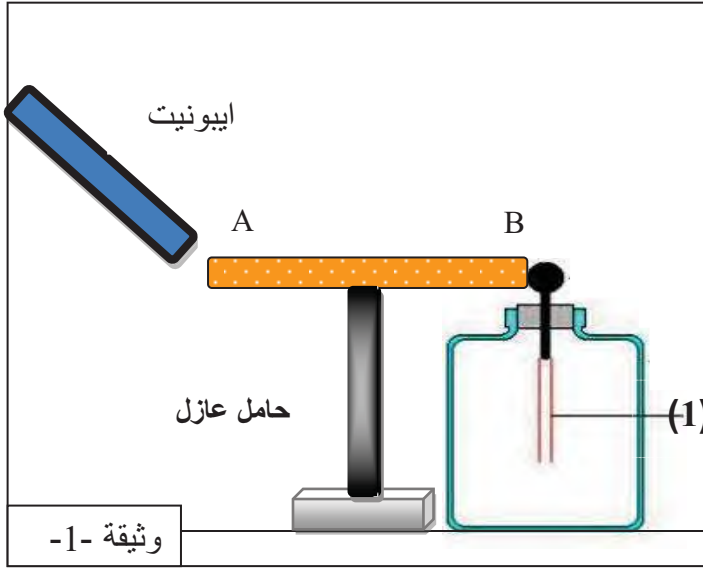


الجزء الأول ( 12 نقطة )

التمرين الأول ( 06 نقاط )



من اجل دراسة ظاهرة التكهرب قام التلاميذ رفقة أستاذهم بالتجربة المبينة في الوثيقة -1- حيث قاموا بتقريب قضيب ايونيت مشحون دون لمس من ساق معدني (AB) موضوع فوق حامل عازل و طرفه الآخر يلامس الكرية المعدنية لكاشف كهربائي.

1- سم العنصر رقم -1- في الوثيقة-1- وما هو دور الكاشف الكهربائي؟

2- ما نوع الشحنة التي تظهر على قضيب الإيونيت و لماذا؟

3- صف ما يحدث للعنصر رقم-1- للكاشف الكهربائي مع التفسير و مدعما إجابتك برسم توضيحي.

4- هل يحدث نفس الشيء عند استبدال الحامل العازل بأخر ناقل و متصل بالأرض.فسراجا بتك مع الرسم.

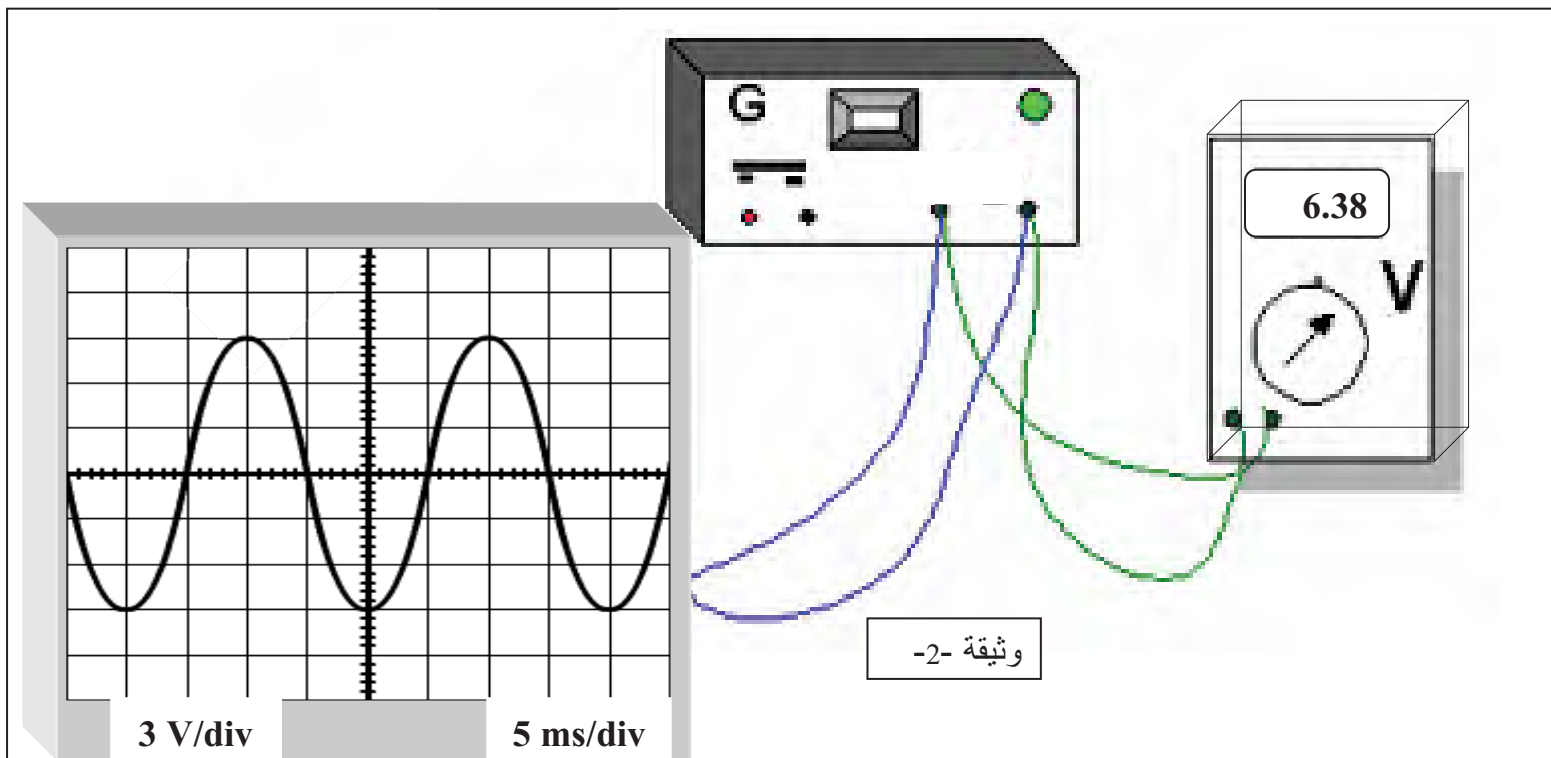
التمرين الثاني: 6نقاط

من أجل معاينة التوتر الكهربائي بين طرفي مولد كهربائي قام التلاميذ بربط جهازين هما : الفولط – متر الرقمي و جهاز راسم الاهتزاز المهبطي فتحصلوا على المنحنى المبين في الوثيقة -2- .

1- ما نوع التوتر بين طرفي هذا المولد و ما هو رمزه؟

2- احسب من المخطط كل من :التوتر الأعظمي  $U_{max}$  و الدور  $T$  ثم التردد  $f$  لهذا التوتر الكهربائي.

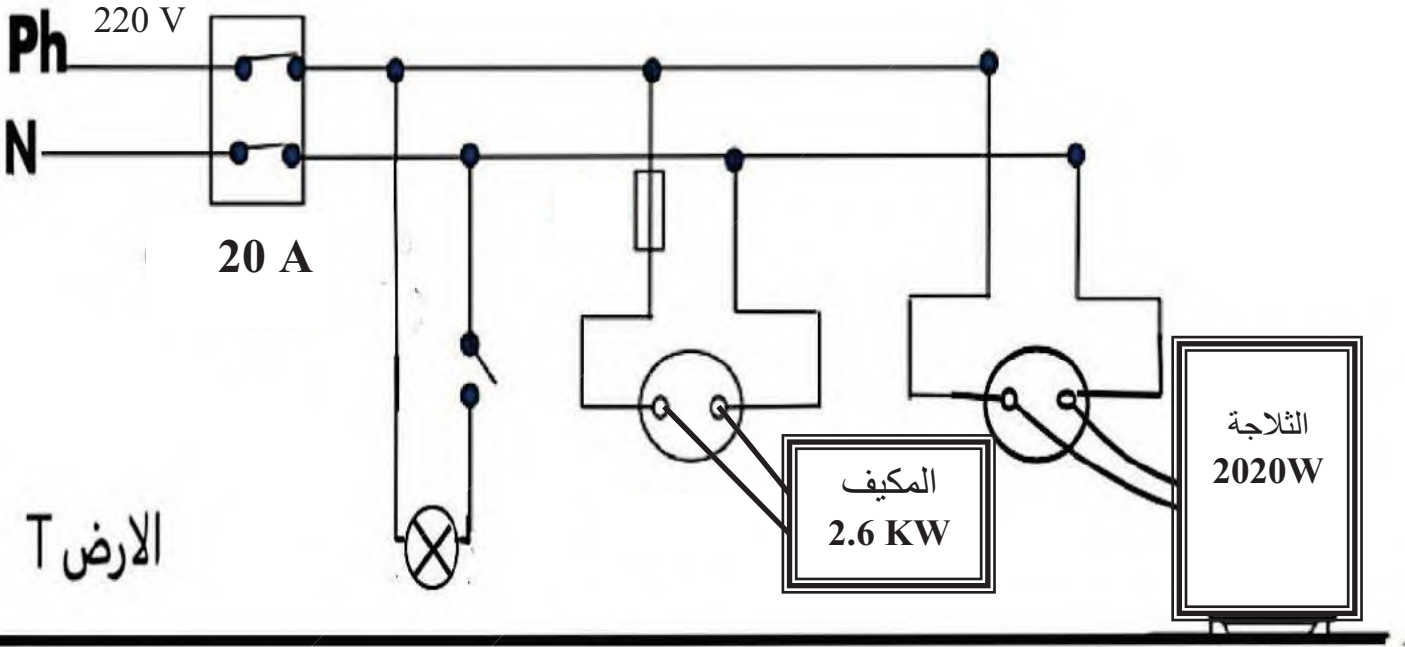
3- هل القيمة المسجلة على الفولط-متر صحيحة؟ برر إجابتك. ( نأخذ :  $\sqrt{2} = 1.41$  )



**الجزء الثاني : 8 ن**  
**الوضعية الإدماجية : (8 نقاط)**

تمثل الوثيقة المرافقة مخطط لجزء من تركيب كهربائي لمنزل أحمد , حيث لاحظ عند تشغيل الثلاجة و المكيف في نفس الوقت ينقطع التيار الكهربائي عن كامل المنزل كما أنه يصاب بصدمة كهربائية عند محاولته لتغيير المصباح وكذلك أخبرته أمه بأنها تصاب بصعقة كهربائية عند لمسها لهيكل الثلاجة أثناء اشتغالها.

- 1- أذكر سبب انقطاع التيار الكهربائي مبررا إجابتك و اقترح حلا مناسباً لتشغيل الأجهزة معا.
- 2- ما هو سبب إصابة الأم بالصدمة الكهربائية ؟ اذكر حلا مناسباً لهذه المشكلة.
- 3- أعد رسم المخطط الكهربائي السابق مبيّنا على الرسم جميع التعديلات و الإضافات التي تراها مناسبة لحماية الأجهزة الكهربائية و مستعملها من أخطار التيار الكهربائي.



الوثيقة 03



4- سبب انقطاع التيار الكهربائي هو **الحمولة الزائدة** حيث شدة التيار تجاوزت الحد المسموح به من طرف القاطع الآلي .

$$I_t = I_1 + I_2 = 2020/220 + 2600/220 = 4620/220 = 21A > 20A$$

التبرير: **التغيير من دلالة القاطع الآلي او استبداله بأخر دلالته اكبر .**

5- سبب إصابة الأم بالصدمة الكهربائية هو **ملامسة سلك الطور** لهيكل الثلاجة و **غياب التوصيل الأرضي**.

الحل المناسب لهذه المشكلة: **عزل سلك الطور** عن الهيكل و استخدام **التوصيل الأرضي**. 2ن

6- إعادة رسم المخطط الكهربائي السابق مبينا على الرسم جميع التعديلات و الإضافات التي تراها مناسبة لحماية الأجهزة الكهربائية و مستعمليها من أخطار التيار الكهربائي.

