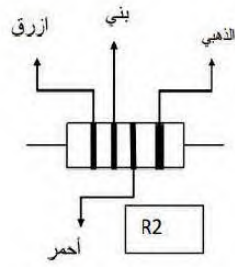
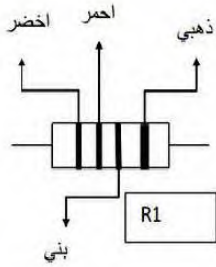


فرض الثلاثي الثالث

التاريخ: 2018-04-24

المستوى: ثلاثة متوسط

- التمرين الأول ( 06 نقاط )



- أوجد في كل شكل مما يلي القيمة التقريبية للمقاومة:  
- نربط الناقل الأومي R1 بين طرفي بطارية في دارة كهربائية أولى, ونربط الناقل الأومي R2 بين طرفي بطارية في دارة ثانية باستعمال نفس البطارية التي قوتها لمحركة تساوي: 24V.

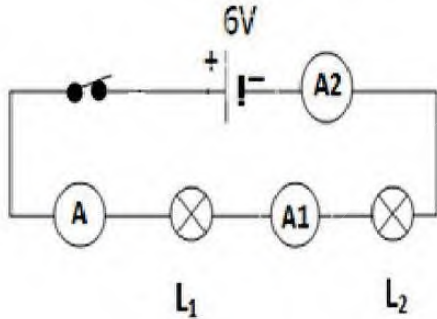
2. أرسم المخطط الكهربائي للدارة الأولى باستعمال الرموز النظامية.

3. باستعمال قانون أوم أحسب قيمة شدة التيار الكهربائي المار في كل دارة.

ابيض	رمادي	بنفسجي	ازرق	اخضر	اصفر	برتقالي	احمر	بنفي	اسود
9	8	7	6	5	4	3	2	1	0

- التمرين الثاني ( 06 نقاط ):

- لاحظ المخطط الكهربائي التالي:



- أحسب قيمة شدة التيار الكهربائي المقاسة في جهاز الأمبير متر A , إذا علمت أن القراءة هي: 25 درجة والمعيار المستعمل 1A والسلم يحتوي على 50 درجة.
- برأيك كم تكون شدة التيار الكهربائي المقاسة في جهازي الأمبير متر A1 و A2؟ علل إجابتك؟
- أوجد التوتر بين مربطي المصباح L1, علما ان التوتر بين مربطي المصباح L2 هو: 3.5V. علل إجابتك؟

- الوضعية الإدماجية:

- أراد رضا تركيب مصباح أمامي ومصباح خلفي لدراجته النارية فقام بشراء مصباحين يحملان الدلالات التالية: المصباح الأول: (12V, 35W) , والمصباح الثاني: (12V, 15W) .

- برأيك أي المصباحين يركب في الأمام من أجل الإضاءة الجيدة ليلا؟ علل إجابتك؟  
- عندما قام رضا بتشغيل المصباحين باستعمال بطارية الدراجة قوتها المحركة 12V توها معا, ولما قام بنزع أحد المصباحين لم ينطفئ الآخر.
- بين طريقة ربط المصباحين موضحا ذلك بمخططا كهربائيا.
- أحسب قيمة شدة التيار الكهربائي المار في كل مصباح.

