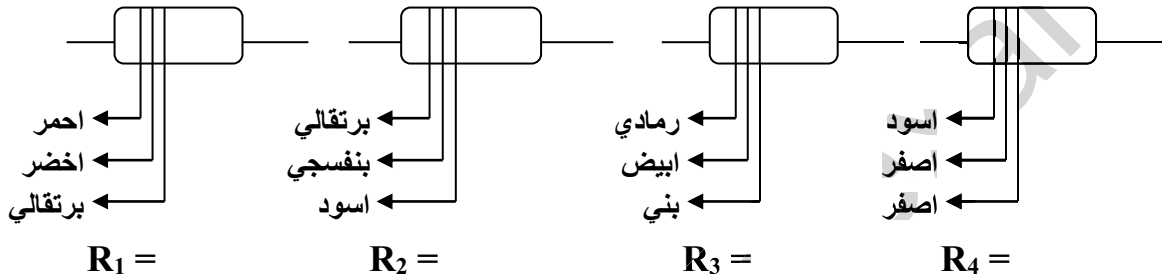


الفرض المحروس الثالث في مادة العلوم الفيزيائية  
و التكنولوجيا

التمرين الأول: (6ن).

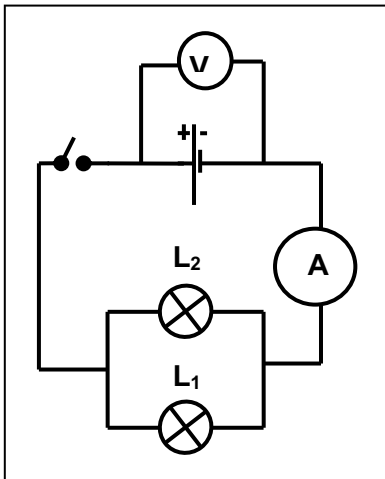
الرقم	اللون
0	اسود
1	بني
2	احمر
3	برتقالي
4	اصفر
5	اخضر
6	ازرق
7	بنفسجي
8	رمادي
9	ابيض

باستعمال نظام الترميز بالألوان : ما هي قيمة كل مقاومة من المقاومات ؟ :



التمرين الثاني : (6ن)

لاحظ الشكل المقابل :



- المصباحان  $L_1$  و  $L_2$  متماثلان .
  - عند غلق القاطعة، جهاز الأمبير متر يشير إلى تيار قدره  $0.8A$  ، و التوتر الكهربائي بين طرفي المولد هو :  $U = 12V$  .
- 1) احسب قيمة التوتر الكهربائي بين طرفي كل مصباح .
  - 2) احسب شدة التيار الكهربائي المارة في كل مصباح .
  - 3) احسب استطاعة المولد الكهربائي . و استطاعة كل مصباح .

الوضعية الإحصائية (8ن)

إليك عناصر الدارة التالية : مولد - أمبير متر - مقاومة كهربائية - أسلاك التوصيل - قاطعة ، كلها موصولة على التسلسل .

	U(v)	R(Ω)	I(A)
1	4.5	15	
2	4.5	10	
3	4.5		1.5

- 1) ارسم مخطط هذه الدارة ، و حدد جهة التيار على الدارة.
- 2) أكمل الجدول التالي : ( بيّن بالحساب . كتابة العلاقة).

3) ما ذا تستنتج من خلال الجدول ؟ .