

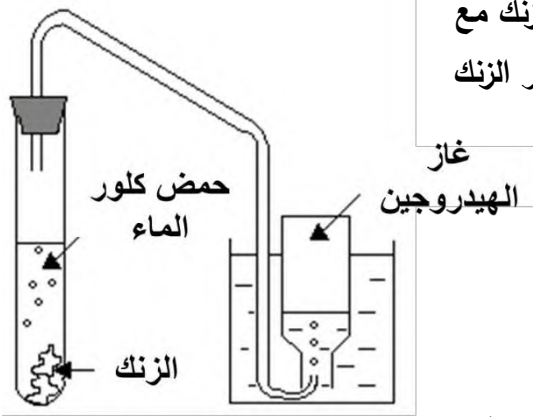
المدة: ساعة ونصف

اختبار الفصل الثاني في مادة العلوم الفيزيائية والتكنولوجية

الجزء الأول: (12ن)

التمرين الأول: (6ن)

لانتاج غاز الهيدروجين لأغراض صناعية يقوم المخبريون بتفاعل مسحوق الزنك مع حمض كلور الماء HCl فينتج عن هذا التفاعل غاز الهيدروجين ومحلول كلور الزنك  $ZnCl_2$ . (الوثيقة-1)



وثيقة-1-

1- أكتب الصيغة الكيميائية لغاز الهيدروجين. 1ن

- كيف يمكن الكشف عنه؟ 1ن

2- لماذا استعمل المخبري مسحوق الزنك بدلا من صفائح الزنك؟ 1ن

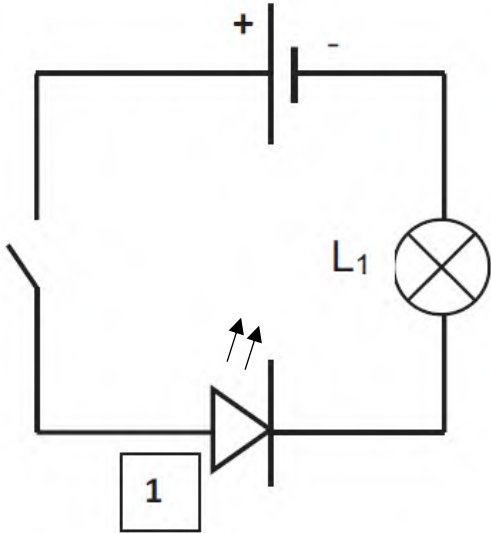
3- عبر عن التحول الحاصل عيانيا ومجهريا في جدول. 1.5ن

4- أكتب معادلة التفاعل الكيميائي ثم وازنها مع تحديد الحالة الفيزيائية لكل فرد كيميائي. 1.5ن

كيميائي. 1.5ن

التمرين الثاني: (6ن)

من أجل معرفة الجهة الاصطلاحية للتيار الكهربائي قمنا بتركيب دارة كهربائية وفق المخطط النظامي المقابل.



1) سمّ العنصر (1) وبين دوره في الدارة الكهربائية. 1ن

2) بعد غلق القاطعة هل يتوهج المصباح؟ برر اجابتك. 1ن

3) من أجل قياس شدة التيار الكهربائي المارة في المصباح نركب في الدارة جهاز قياسها:

الدارة جهاز قياسها:

(a) سم هذا الجهاز. 1ن

(b) أعد رسم الدارة الكهربائية بتركيب هذا الجهاز. 0.5ن

(c) لاحظ الوثيقة -3-

- سم البيانات المرقمة 1 و 2 1ن

- أحسب شدة التيار الكهربائي في هذه الدارة اذا توقف مؤشر الجهاز في

التدرجة 150 1.5ن



الوثيقة -3-

2

من أجل تبريد غرفة نومه في فصل الصيف، طلب هيثم من والده شراء مكيف هوائي فاصطحبه إلى متجر بيع الأجهزة الكهرومنزلية واقترح عليهما صاحب المتجر نموذجين (لاحظ الصورة أدناه)



- 1- ماذا تعني الدالتين 700w و 2000w
- 2- أحسب الطاقة المستهلكة (بـ KWh) من طرف كل مكيف على حدى اذا اشتغل كل منهما لنفس المدة (3h)
  - أحسب تكلفة استهلاك طاقتهما اذا علمت بأن سعر 1KWh هو 4DA
  - أي مكيف تقترح على هيثم اختياره؟ علل اجابتك.
- 3- تحتوي غرفة هيثم على مصباحين (2) متماثلان حيث يحولان طاقة كلية قدرها 360000J في زمن قدره 2h.
  - أحسب استطاعة مصباح واحد.