

المدة: 1 ساعة و نصف

المستوى: السنة الثالثة متوسط

## الاختبار الثاني في مادة العلوم الفيزيائية

الوضعية الأولى:

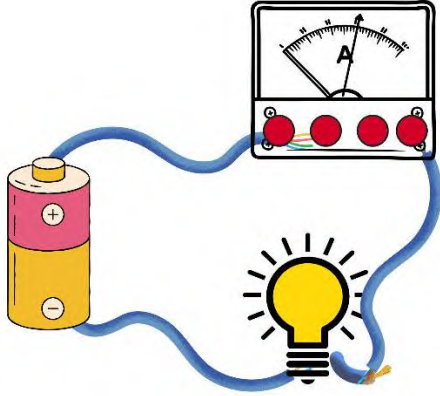
اليك التركيب الكهربائي التالي

1. عرف التيار الكهربائي المستمر

2. ارسم مخطط الدارة الكهربائية باستعمال الرموز النظامية

- عند غلق القاطعة سجلنا ما يلي: القراءة:  $0.3 A$  - السلم:  $5 A$  - المعيار:  $10 A$ 

3. أوجد قيمة شدة التيار الكهربائي

الوضعية الثانية:

تعتبر طاقة الرياح من بين الطاقات المتجددة التي تعتمدها الجزائر، وهي طاقة آمنة لا تسبب التلوث للبيئة، يمثل الشكل التالي نموذج لإنتاج الطاقة الكهربائية بواسطة طاقة الرياح واستعمالها في شحن البطارية.



1. -شكل السلسلة الوظيفية والطاقوية للجمل التالية:

الرياح - العنفة - المنوب - البطارية

جزء من الطاقة الناتجة يستعمل في اارة الشوارع حيث استطاعة المصباح الواحد  $150 W$ 

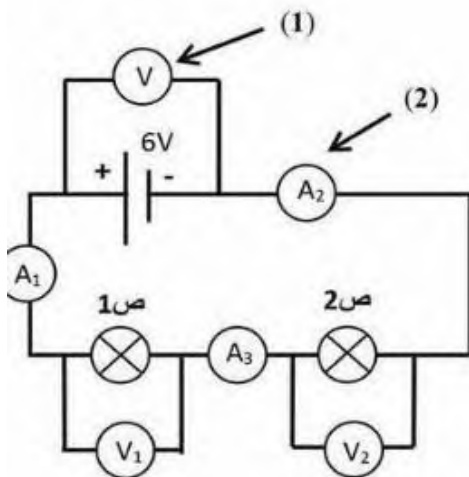
2. احسب الطاقة المستهلكة ل 10 مصابيح تشتغل لمدة 12 ساعة بالواط ساعي

الوضعية الادماحية

انجز محمد مع زملائه التركيب الكهربائي الموضح في الوثيقة 3

1- سم العنصر 1 وما هو دوره؟

2- سم العنصر 2 وما هو دوره؟



U	U1	U2
.....	3 V	.....

3- أكمل الجدولين التاليين مع توضيح القاعدة المتبعة

القاعدة: .....

.....

I	I1	I2
1A	.....	.....

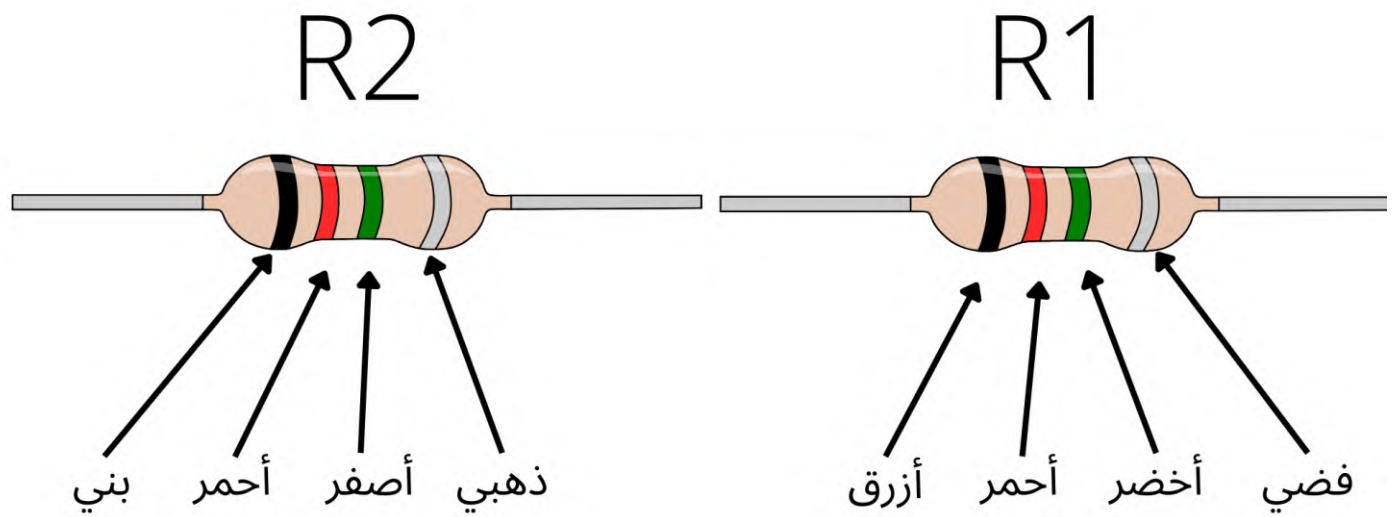
القاعدة: .....

.....

4- اليك المقاومتين الكهربائيتين , أوجد قيمتهما

R2 = .....

R1=.....



ابيض	رمادي	بنفسجي	ازرق	اخضر	اصفر	برتقالي	احمر	بنّي	أسود
9	8	7	6	5	4	3	2	1	0

ذهبي	فضي
± 5 %	±10 %