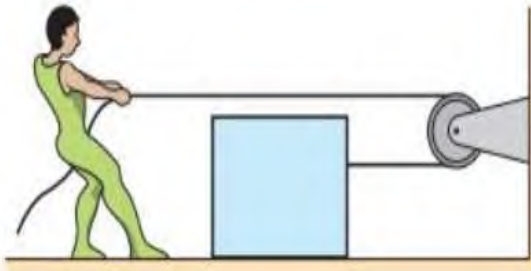


### التمرين الأول 06 نقاط

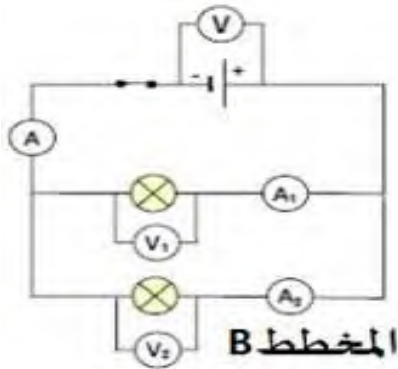
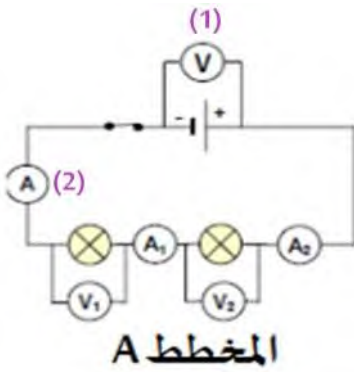
في مصنع يجزّ عامل حمولة بواسطة آلة بسيطة (بكرة) كما توضحه الوثيقة 01.



- ① حدد الجمل المساهمة في الوصول للفعل النهائي؟
- ② مثل السلسلة الوظيفية والطاقوية لهذه التركيبة؟
- ③ أرسم مخطط التحويل المفيد والغير مفيد؟
- ④ أنجز الحصيلة الطاقوية عند بداية التشغيل؟

### التمرين الثاني: 06 نقاط

في حصة الأعمال المخبرية أنجز تلميذ بعض القياسات للتحقق من قانوني الشدات والتوترات مستعينا بالمخططين A و B ولكن بعد انتهاءه سقط حبر على نتائج جدول القياسات.



- ① ما نوع ربط المصباحين في كل مخطط؟
- ② سم العناصر المرقمة؟ حدد دور كل عنصر.
- ③ أعد رسم الجدول وأكمل الخانات الملطخة بالحبر؟

المخطط B		المخطط A		الدائرة الكهربائي
التوتر الكهربائي	شدة التيار	التوتر الكهربائي	شدة التيار	
$U = 6V$	$I = 0.5A$	$U = 6V$	$I = 0.5A$	المولد
$U_1 = 3V$	$I_1 = 0.25A$	$U_1 = 3V$	$I_1 = 0.5A$	المصباح الأول
$U_2 = 3V$	$I_2 = 0.25A$	$U_2 = 3V$	$I_2 = 0.25A$	المصباح الثاني

- ④ استنتج قانونا الشدات والتوترات في كل مخطط.

### الوضعية الإدماجية 08 نقاط

تعاني عائلة أحمد من انقطاع التيار الكهربائي باستمرار كلما شغلت الأجهزة التالية في وقت واحد:



الجهاز	مكواة	آلة غسيل	ثلاجة	مكيف
استطاعته	1.6KW	1500W	1.8KW	1400W

- ① ماذا تعني PMD المسجلة على العداد الكهربائي؟
- ② أذكر سبب انقطاع التيار الكهربائي في المنزل. برّر اجابتك.
- ✓ ب- اقترح حلين لتفادي انقطاع التيار الكهربائي عن المنزل.
- ③ أحسب الطاقة المستهلكة خلال هذا الثلاثي إذا علمت أن البيان السابق 14000KWh.
- ④ أحسب التكلفة إذا علمت أن ثمن الكيلو واط ساعي 5DA.