

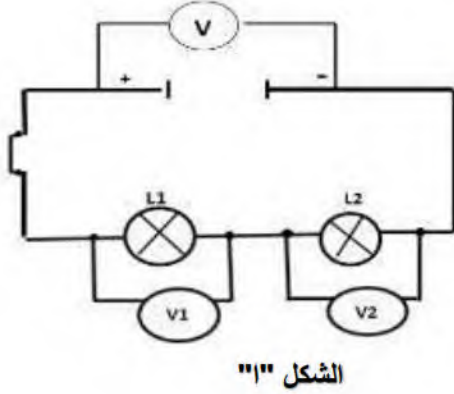
التَّارِيخُ: 2019/05/22
المُدَّة: ساعة ونصف

المادَّة: فيزياء

المستوى: الثالثة متوسط

إِخْتِبَارُ الْفَصْلِ الثَّلَاثِ

التَّمرين الأول: (6ن)



يمثل الشكل "أ" مخططاً لدارة كهربائية حيث المصباحان (L1 ; L2) موصولان على التسلسل ونوصل كلياً منهما بجهاز الفولتметр كذلك المولد.

- 1) كيف يتم توصيل جهاز الفولتметр في الدارة؟
- 2) ماهي وظيفته؟

-يشير الجهاز V_1 إلى القيمة $1.8V$ ويشير الجهاز V_2 إلى القيمة $2,7V$

- 3) أوجد القيمة التي يشير إليها الجهاز V ماذا تمثل، علّل؟

التَّمرين الثاني: (8ن)

حوّلت آلة غسيل الملابس طاقة كهربائية قيمتها $460Wh$

خلال مدة زمنية قدرها 50 دقيقة.

1- احسب استطاعة التحويل الكهربائي لهذه الآلة.

إذا اشتغلت هذه الآلة تحت توتر قيمته $220V$.

2- احسب شدّة التيار المارّة في هذه الدّارة.

3- احسب قيمة المقاومة الكهربائية.

التّمرين الثالث: (6ن)

أجب بصحيح أو خطأ مع تصحيح الخطأ إن وجد:

- (1) يتركّب الضّوء الأبيض من عدد محدّد من الألوان الأحادية.
- (2) يتمّ تحليل الضّوء باستعمال قرص مضغوط فقط.
- (3) عندما نسلّط ضوءاً أصفر على حبة ليمون صفراء نراها حمراء.
- (4) في الرّبط على التّفرع قيمة التوتر الكليّ للدّارة يساوي مجموع التوترات الموجودة في الدّارة.
- (5) في الرّبط على التّسلسل تكون شدّة التيار الكليّة للدّارة تساوي مجموع الشّدات لكل نقاط الدّارة.
- (6) عندما نسلّط ضوءاً أبيض على قميص أسود نراه أبيض.

