

الإختبار الثاني في مادة الرياضيات

التمرين الأول (04 نقاط):

1) أكتب الأعداد الآتية على شكل قوة للعدد 10.

$$A = 10^{-7} \times 10^5, \quad B = (10^4)^{-2}; \quad C = \frac{10^6}{10^{-11}}$$

2) أكتب الأعداد الآتية على شكل  $a^n$  حيث  $a$  عدد نسبي و  $n$  عدد صحيح نسبي:

$$E = 4^2 + 4^2 + 4^2 + 4^2$$

$$D = \frac{3^6 \times 3^{-2}}{(3^2)^3}$$

التمرين الثاني (2.5 نقطة):

إليك العددين A و B حيث:

$$A = 0,5 \times 10^3 \times 125; \quad B = 62 - 6 \times 3^2 + (-2)^3$$

1) أكتب العدد A كتابة علمية ثم أحصره بين قوتين متتاليتين للعدد 10

2) بين أن العدد B معدوم. (B=0)

التمرين الثالث (03.5 نقطة):

$$M \text{ و } N \text{ عبارتان جبريتان حيث: } M = -(5x - 1) + (3x + 4) + 4x \quad N = (1 - x)(3x + 4)$$

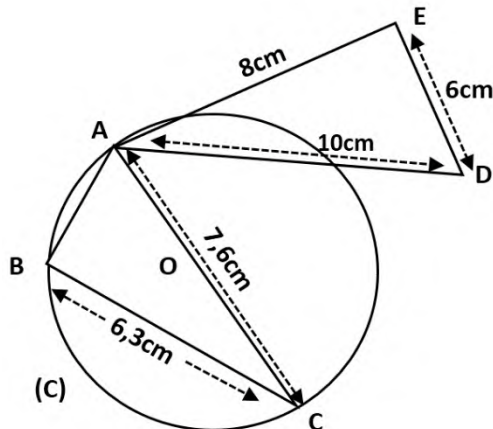
1) اكتب العبارة M على أبسط شكل ممكن.

قام أحد التلاميذ بنشر وتبسيط العبارة N فوجد:  $N = 3x^2 - x + 4$

2) تحقق من صحة هذا النشر من أجل  $x = 0$  ثم  $x = 1$ .

3) اعد نشر وتبسيط العبارة N موضحا الخطأ في حساب التلميذ إن وجد.

التمرين الرابع (04 نقاط):



(C) دائرة مركزها O وطول قطرها  $AC = 7.6 \text{ cm}$  و  $AED$  مثلث

1) ما هي طبيعة المثلث ABC؟ علل

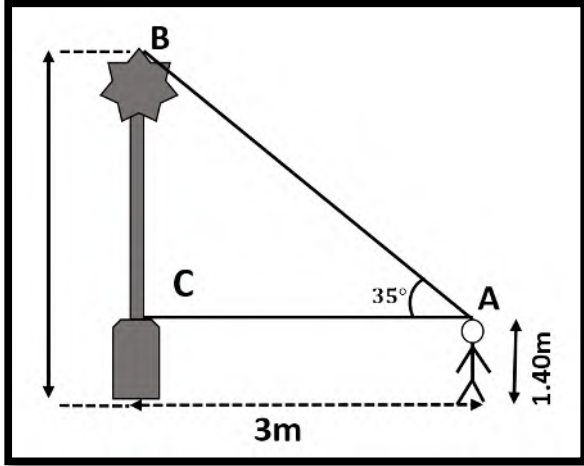
2) أحسب AB بالتدوير إلى الوحدة.

3) بين أن  $AED$  مثلث قائم.

## الوضعية الإدماجية ( 06 نقاط):

أثناء تجوال يحيى و وليد في ساحة الساعات الثلاث الكائنة بباب الوادي بالجزائر العاصمة. تمكن الفضول من وليد حول ارتفاع العمود الذي يحمل الساعات الثلاث الموجود في الساحة. فقرر معرفة ارتفاع هذا العمود

الجزء الأول: (وحدة الطول هي المتر)



طلب وليد من صديقه يحيى تسجيل بعض المعلومات كما هو موضح في الشكل المقابل (في الشكل 01 الأطوال ليست حقيقية)

1) ساعدهما في معرفة ارتفاع العمود من أدنى نقطة فيه إلى أعلى نقطة فيه.

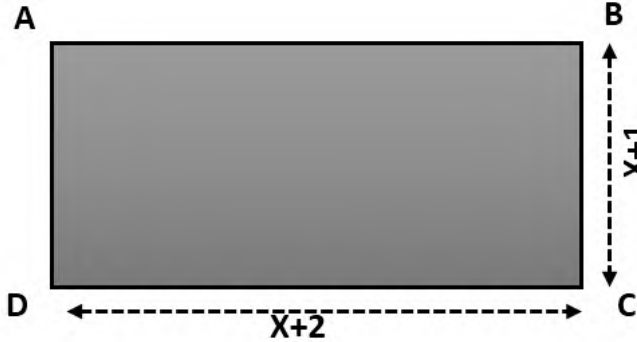
"تدور كل النتائج إلى 0,01"

الجزء الثاني: وحدة الطول هي المتر (m)

أثناء مرور يحيى و وليد بجانب الساعة وجدا ورقة مرسوم عليها الشكل المقابل . فدار الحوار التالي بينهما:

- قال يحيى: عبارة مساحة الشكل (المستطيل) هي:  $S = x^2 + 3x + 2$
- ثم قال وليد: من أجل  $x = 1$  فإن  $S = 8$

2) أصحيح ما قاله وليد و يحيى؟ برر جوابك.



حكمة أعجبتني:

بأنني البعض لكتابك منعمة .... وبأنني البعض لكتابك مندرس .... فحافظ على النعمة  
ونعلم من المدرس

مع زميلات أسانحة المأجدة بالتوفيق