

## الوضعية الأولى

1- هل يمثل السند المقابل تقويما هجريا أم ميلاديا؟

ماي 2023

الجمعة	الخميس	الاربعاء	الثلاثاء	الاثنين	الأحد	السبت
5	4	3	2	1		
12	11	10	9	8	7	6
19	19	17	16	15	14	13
26	25	24	23	22	21	20
		31	30	29	28	27

2- في أي يوم من أيام الأسبوع يصادف تاريخ 28 ماي 2023 ؟

3- تحيي الجزائر سنويا ذكرى مظاهرات 8 ماي 1945 حدد هذا التاريخ بالتولين على الرزنامة.

## الوضعية الثانية

يتواجد الماء في الطبيعة على 3 حالات  
أذكرها

- ..... ❖
- ..... ❖
- ..... ❖

## الوضعية الثالثة

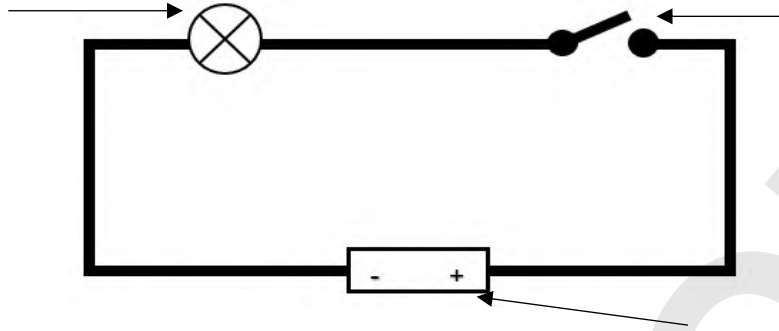
1- عرف الإصفاق.

3- درجة حرارة تبخر وغليان الماء هي:

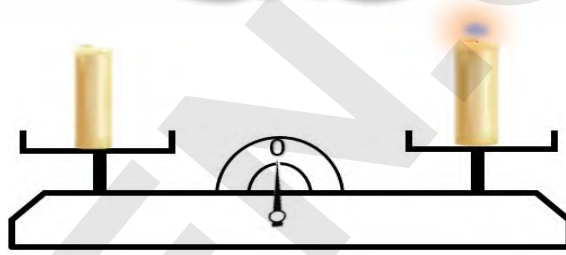
2- درجة حرارة تجمد الماء هي:

## الوضعية الرابعة

أكمل البيانات على الرسم التالي الذي يمثل رسماً تخطيطياً للدائرة الكهربائية



## الوضعية الإدماجية



تمثل الصورة رسماً تخطيطياً لميزان روبرفال ، وضعنا على كل كفة شمعة لكن بعد اشعال احدى الشمعتين لاحظنا تغير المؤشر بعد فترة زمنية

1- في ما يستعمل ميزان روبرفال ؟

.....

2- لاحظ الكفتين واقرا مؤشر الميزان و اشرح ماذا يعني الإشارة للعدد 0 ؟

.....

3- الشمعة اليسرى منطفئة أما الشمعة اليمنى مشتعلة و في طريقها للذوبان مما يقلل وزنها، بعد فترة زمنية ماذا تتوقع ، أي الكفتين تصير أثقل بعد فترة زمنية .

.....