



دورة: 2022

الديوان الوطني للامتحانات والمسابقات

امتحان بكالوريا التعليم الثانوي

الشعبة: تقني رياضي

المدة: 04 سا و 30 د

اختبار في مادة: التكنولوجيا (هندسة كهربائية)

على المترشح أن يختار أحد الموضوعين الآتيين:

الموضوع الأول

نظام آلي لملء وغلق دلاء الطلاء

يحتوي هذا الموضوع على: 10 صفحات

- العرض: من الصفحة 1 إلى الصفحة 7

- العمل المطلوب: الصفحة 8

- وثائق الإجابة: من الصفحة 9 إلى الصفحة 10

دفتري الشروط

1. هدف التآلية:

يهدف هذا النظام إلى توظيف منتج صناعي في أدنى وقت ممكن وبصفة مستمرة مع احترام معايير السلامة.

2. وصف التشغيل:

يعاير النظام كمية من المسحوق ومقدارا من السائل ليتم بعد ذلك إفراغ الخليط (المسحوق + السائل) في المازج مع إنزال 9 قطع من المادة المضافة (Additif)، تسخن وتمزج هذه المواد ثم يعبأ المنتج في دلاء ذات حجمين مختلفين، وبعد عملية الغلق يتم تصريف الدلاء (طريقة التصريف خارجة عن الدراسة).

توضيح حول أشغولة إنزال المادة المضافة والخليط:

بعد تنشيط الأشغولة يتم في نفس الوقت (في آن واحد):

- دوران المحرك M1 إلى غاية إنزال 9 قطع من المادة المضافة في المازج.

- فتح الكهروصمام EV2 إلى غاية إفراغ المكيال المراقب بالملقط f.

وتنتهي الأشغولة.

ملاحظة:

- عملية المزج تتوقف عند فراغ المازج.

- محركا التصريف M4 و M5 يشتغلان بصفة مستمرة.

توضيح حول متمن تنسيق الأشغولات الفرعية للأشغولة 4 (التقديم والملء والغلق):

بعد تنشيط الأشغولة 4 يتم تقديم المغاليق والدلاء، وفي نهاية التقديم تتم في نفس الوقت عمليتا الملء والغلق.

3. أنماط التشغيل والتوقف: (إنجاز دليل الجيما GEMMA)

- يتم اختيار نمط التشغيل الآلي بوضع المبدلة Auto/(Cy/cy) في الوضعية Auto ويضغط العامل على زر التشغيل Ma فتنتقل دورة الإنتاج إذا كانت كل المواد الأولية متوفرة (P)، أو ينجز العمل التحضيري أولاً في حالة عدم توفر هذا الشرط ثم تنطلق دورة الإنتاج
- في حالة نفاذ إحدى المواد أو ضغط العامل على زر التوقيف Ar أو تغيير وضعية مبدلة نمط التشغيل إلى Cy/cy فإنّ النظام يكمل الدورة ويتوقف.
- أما في حالة ضغط العامل على زر التوقف الاستعجالي Au أو وجود خلل في أحد المحركات (الكشف بالمرحلات الحرارية $\sum RT$) فإنّ النظام يتوقف مباشرة.
- بعد زوال الخلل وإبطال مفعول زر التوقف الاستعجالي وإعادة تسليح المرحلات الحرارية بالضغط على Réa يتم التحضير لإعادة التشغيل حيث ينزع العامل الدلو الغير مملوء والدلو الغير مغلق ويسحب المغلاق من المصاصة، وبالضغط على Init بعدئذ يوضع الجزء المنفذ في الحالة الابتدائية وعند تحقق الشروط الابتدائية CI يتوقف النظام في حالة الراحة.

ملاحظة:

كل المواد الأولية مراقبة بملتقطات تدل على وجود أو نفاذ هذه المواد، ولتبسيط التمثيل نرسم بـ:

• P: لتوفر كل المواد.

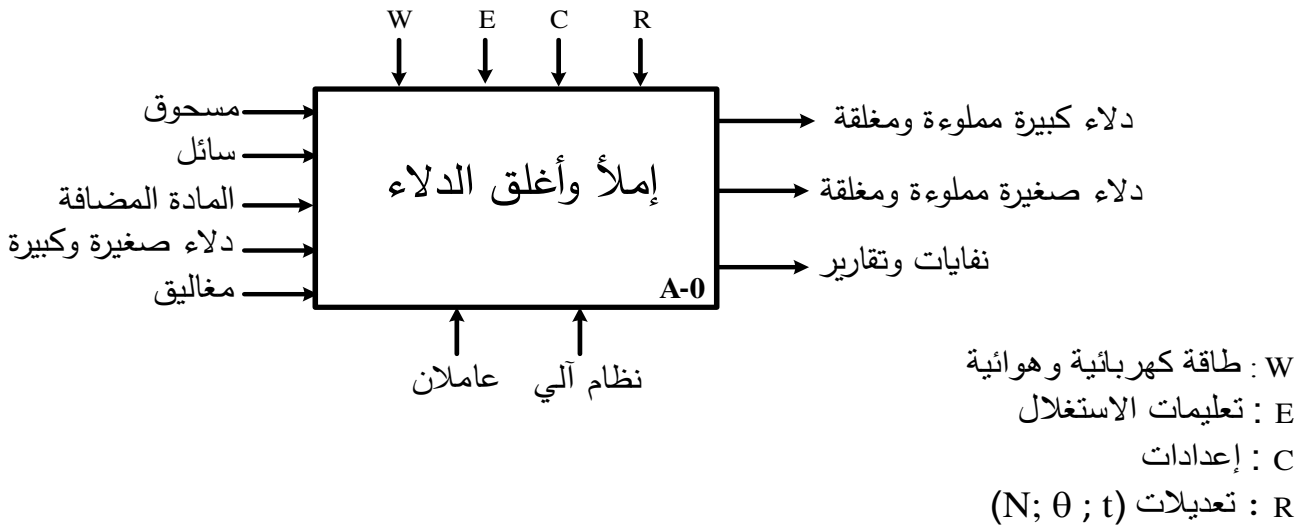
• \bar{P} : لعدم توفر إحدى المواد على الأقل.

4. الأمن: حسب القوانين المعمول بها دولياً.

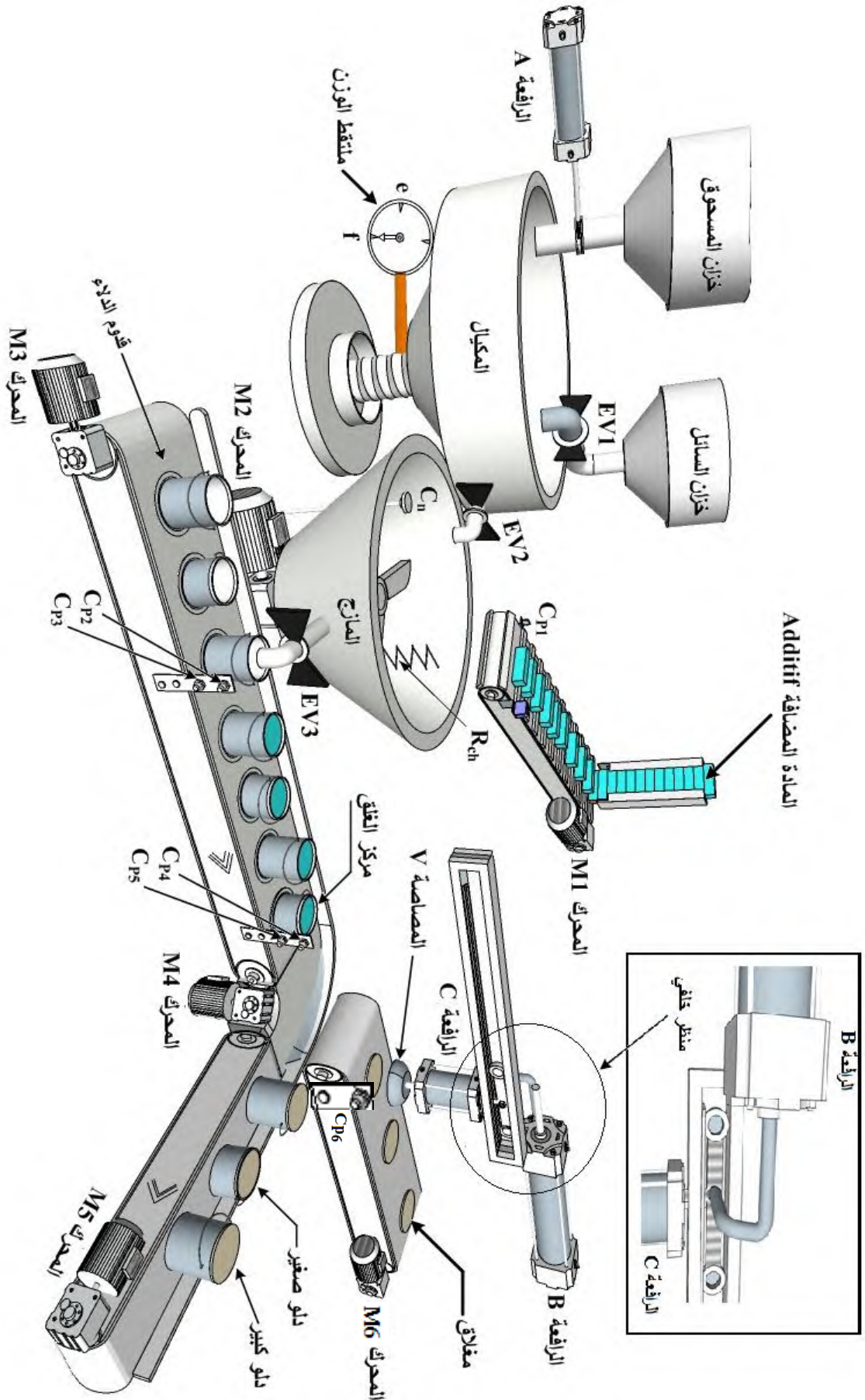
5. الاستغلال: يتطلب تشغيل النظام عاملين: أحدهما دون اختصاص والآخر مختص في القيادة والصيانة.

6. التحليل الوظيفي:

الوظيفة الشاملة (مخطط النشاط A-0)



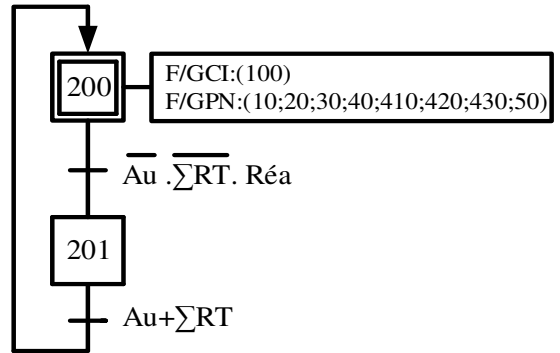
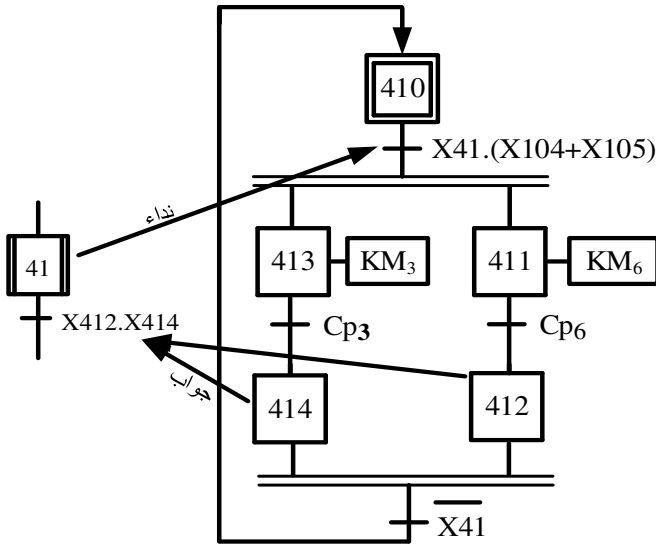
7. المناولة الهيكلية:



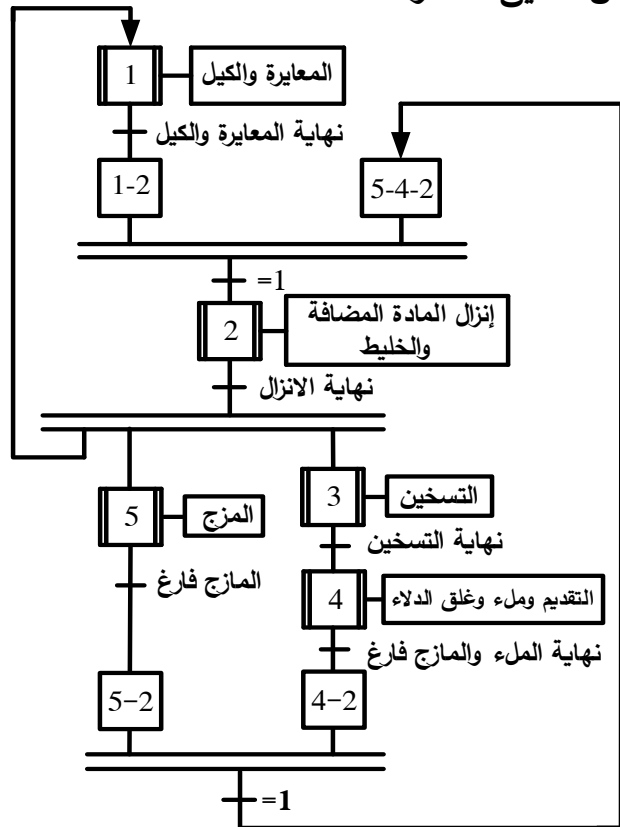
8. المناولة الزمنية: (النظام يقوده متمن قيادة وتهيئة GCI)

متمن الأشغولة الفرعية تقديم المغاليق والدلاء "الأشغولة 41"

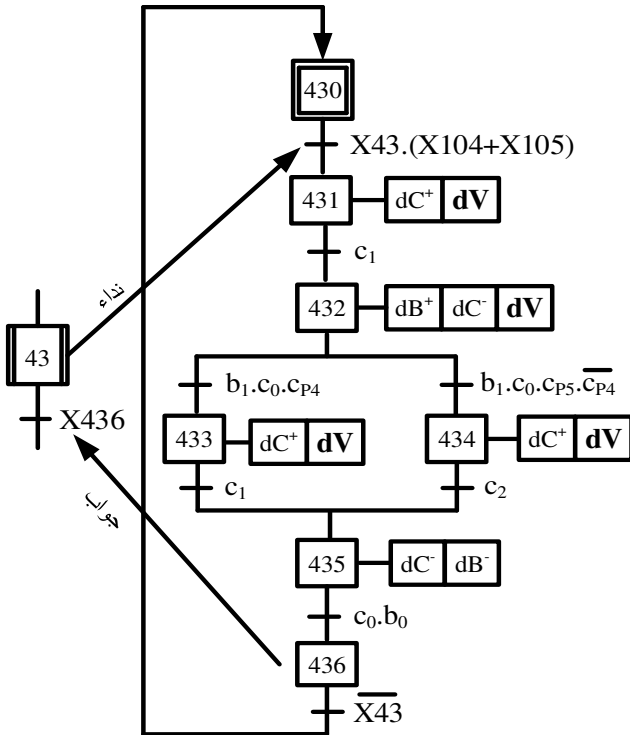
متمن الأمن GS



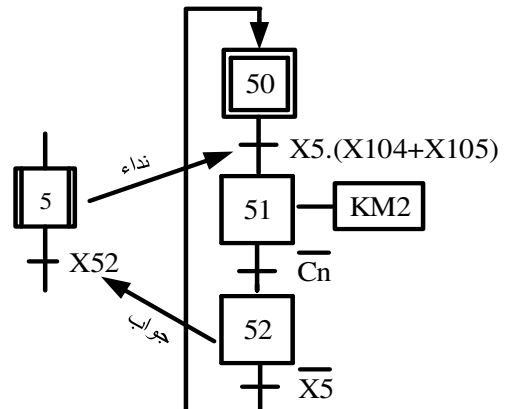
متمن تنسيق الأشغولات GCT



متمن الأشغولة الفرعية الغلق "الأشغولة 43"



متمن أشغولة المزج "الأشغولة 5"



9. الاختيارات التكنولوجية:

المتقطات	المنفذات المتصدرة	المنفذات	الأشغولة
a ₀ : ملتقط نهاية دخول ذراع الرافعة e: ملتقط وزن الكمية المطلوبة من المسحوق t ₁ =30s: زمن إنزال السائل	dA: موزع أحادي الاستقرار 2/3 KEV ₁ : ملامس كهرومغناطيسي ~ 24v. T ₁ : مؤجلة	A: رافعة أحادية المفعول EV1: كهروصمام أحادي الاستقرار	المعايرة والكيل
N=9: عدد قطع المادة المضافة f: ملتقط يدل على فراغ المكيال	KM ₁ : ملامس كهرومغناطيسي ~ 24v Cmpt: عداد قطع المادة المضافة KEV ₂ : ملامس كهرومغناطيسي ~ 24v.	M1: محرك لا تزامني ثلاثي الطور 220/380v EV2: كهروصمام أحادي الاستقرار	إنزال المادة المضافة والخليط
θ: ملتقط يكشف عن وصول درجة الحرارة θ=40°	KR _{ch} : ملامس كهرومغناطيسي ~ 24v	R _{ch} : مقاومة التسخين	التسخين
CP ₃ : خلية الكشف عن حضور دلو CP ₆ : خلية الكشف عن حضور مغلاق	KM ₃ : ملامس كهرومغناطيسي ~ 24v KM ₆ : ملامس كهرومغناطيسي ~ 24v	M3: محرك لا تزامني ثلاثي الطور 220/380v M6: محرك لا تزامني ثلاثي الطور 220/380v	تقديم مغاليق ودلاء
CP ₂ , CP ₃ : خليتا الكشف عن حجم الدلو t ₂ =5s: زمن ملء دلو صغير t ₃ =8s: زمن ملء دلو كبير	KEV ₃ : ملامس كهرومغناطيسي ~ 24v. T ₂ : مؤجلة T ₃ : مؤجلة	EV3: كهروصمام أحادي الاستقرار	الماء
b ₀ , b ₁ : ملتقطا نهاية شوط للرافعة CP ₄ , CP ₅ : خليتا الكشف عن حجم الدلو C ₀ , C ₁ , C ₂ : ملتقطات نهاية شوط للرافعة.	dB ⁺ , dB ⁻ : موزع ثنائي الاستقرار 2/4 dV: موزع أحادي الاستقرار 2/3 dC ⁺ , dC ⁻ : موزع ثنائي الاستقرار 2/4	B: رافعة مزدوجة المفعول V: مصاصة هوائية أحادية الاستقرار C: رافعة مزدوجة المفعول	الغلق
C _n : ملتقط كشف المستوى الأدنى للمازج (C _n =0: المازج فارغ)	KM ₂ : ملامس كهرومغناطيسي ~ 24v	M2: محرك لا تزامني ثلاثي الطور 220/380v	المنج
Ar: زر التوقيف Ma: زر بداية التشغيل، RT ₁ , RT ₂ , RT ₃ , RT ₄ , RT ₅ , RT ₆ : تماسات المرحلات الحرارية لحماية المحركات Init: زر التهيئة Réa: زر إعادة التسليح لكل مرحل، Au: زر التوقف الاستعجالي،		Auto/(Cy/cy): مبدلة نمط التشغيل، R ₁ , R ₂ , R ₃ , R ₄ , R ₅ , R ₆ : تماسات المرحلات الحرارية لحماية المحركات	القيادة والمراقبة والحماية

شبكة التغذية: 50Hz، 220/380v

11. وثائق الصانع:

الميكرو مراقب PIC16F84A

R/P-u	R/P-u	R/P-u	R/P-u	R/P-u	R/P-u	R/P-u	R/P-u	R/P-u	R/P-u	R/P-u	R/P-u	R/P-u	R/P-u	R/P-u
CP	CP	CP	CP	CP	CP	CP	CP	CP	CP	PWRTE	WDTE	FOSC1	FOSC0	
bit13											bit0			

bit 13-4 **CP:** Code Protection bit
 1 = Code protection disabled
 0 = All program memory is code protected

bit 3 **PWRTE:** Power-up Timer Enable bit
 1 = Power-up Timer is disabled
 0 = Power-up Timer is enabled

bit 2 **WDTE:** Watchdog Timer Enable bit
 1 = WDT enabled
 0 = WDT disabled

bit 1-0 **FOSC1:FOSC0:** Oscillator Selection bits
 11 = RC oscillator
 10 = HS oscillator
 01 = XT oscillator
 00 = LP oscillator

مفعّل (on) : Enable

غير مفعّل (off) : Disable

Mnemonic, Operands	Description	Cycles	14-Bit Opcode			
			MSb			LSb
GOTO k	Go to address	2	10	1kkk	kkkk	kkkk
BCF f, b	Bit Clear f	1	01	00bb	bfff	ffff
BSF f, b	Bit Set f	1	01	01bb	bfff	ffff
BTFSC f, b	Bit Test f, Skip if Clear	1 (2)	01	10bb	bfff	ffff
BTFSS f, b	Bit Test f, Skip if Set	1 (2)	01	11bb	bfff	ffff

المقلد 2N2222

Vcemax=40v	Icmax=800mA	Vcesat=0.3v	Vbesat=0.7v	$\beta = 100$
------------	-------------	-------------	-------------	---------------

العمل المطلوب:

الجزء الأول: (9 نقاط)

1. أكمل مخطط النشاط البياني A0 على وثيقة الإجابة 1 (ص9).
2. أنشئ متمعن الأشغولة 2 " إنزال المادة المضافة والخليط " من وجهة نظر جزء التحكم.
3. أكمل متمعن تنسيق الأشغولات الفرعية للأشغولة 4 "التقديم والملاء والغلق" على وثيقة الإجابة 1 (ص9).
4. أكتب جدول معادلات التنشيط والتحميل وحالات المخارج للأشغولة الفرعية 41 "تقديم المغاليق والدلاء".
5. أكمل رسم دارة المعقب الهوائي للأشغولة الفرعية 41 "تقديم المغاليق والدلاء" على وثيقة الإجابة 1 (ص9).
6. من متمعن الأشغولة الفرعية 43 استخرج معادلة المخرج dV ومثلها بالبوابات المنطقية ذات مدخلين (رمز أوروبي)
7. أكمل على دليل أساليب العمل والتوقف GMMA شروط الانتقال المتبقية على وثيقة الإجابة 2 (ص10).

الجزء الثاني: (7 نقاط)

• دارة المؤجلة بعداد: الشكل 1 (ص6)

8. احسب قيمة سعة المكثفة C1 من أجل الحصول على إشارة دورها $T=2,5s$.
9. أوجد تردد العداد ثم أكمل رسم المخطط المنطقي لدارة المؤجلة بعداد على وثيقة الإجابة 2 (ص10).

• دارة المؤجلة بالخلية RC: الشكل 2 (ص6)

10. مستعينا بوثائق الصانع (ص7) ومرجع ثنائية زينر احسب قيمة التوتر Vc من أجل تشبع المقحل.
11. احسب قيمة المقاومة المتغيرة P للحصول على زمن تأجيل قدره $t_2=5s$

• دارة مراقبة درجة حرارة المزيج: الشكل 3 (ص6)

12. ما دور المضخم العملي AOP2؟

13. باستعمال قاسم التوتر أوجد علاقة V_0 بدلالة التوتر V.

* نستعمل المقداح لضبط توتر تغذية مقاومة التسخين.

14. احسب زاوية القرح α للحصول على توتر متوسط بين طرفيها قيمته $V_{Rchmoy}=74,3V$.

* اقترح تلاميذ قسم 3هك استعمال الميكرومراقب PIC16F84A "دارة الشكل 4 (ص6)" للتحكم في مقاومة التسخين.

15. أكمل كتابة تعليقات البرنامج الرئيسي "الذي اقترحه التلميذ نجيب من 3هك" على وثيقة الإجابة 2 (ص10).

* مستعينا بوثائق الصانع (ص7) ومحتوى سجل الاعدادات المادية '3FF9' _CONFIG

16. أكمل العبارة الحرفية لتوجيه سجل الاعدادات المادية _CONFIG على وثيقة الإجابة 2 (ص10).

الجزء الثالث: (4 نقاط)

* لتغذية المنفذات المتصدرة نستعمل محول يحمل الخصائص التالية: 220/24V ; 100VA

تم قياس مقاومتي الملف الأولي والثانوي للمحول باستعمال الطريقة الفولط أمبيرمترية حيث عند تغذية الملف الأولي بتوتر مستمر $V_1=7V$ أشار الأمبيرمتر إلى $I_1 = 3A$ وعند تغذية الملف الثانوي بتوتر $V_2=3V$ تحصلنا على $I_2 = 6A$.

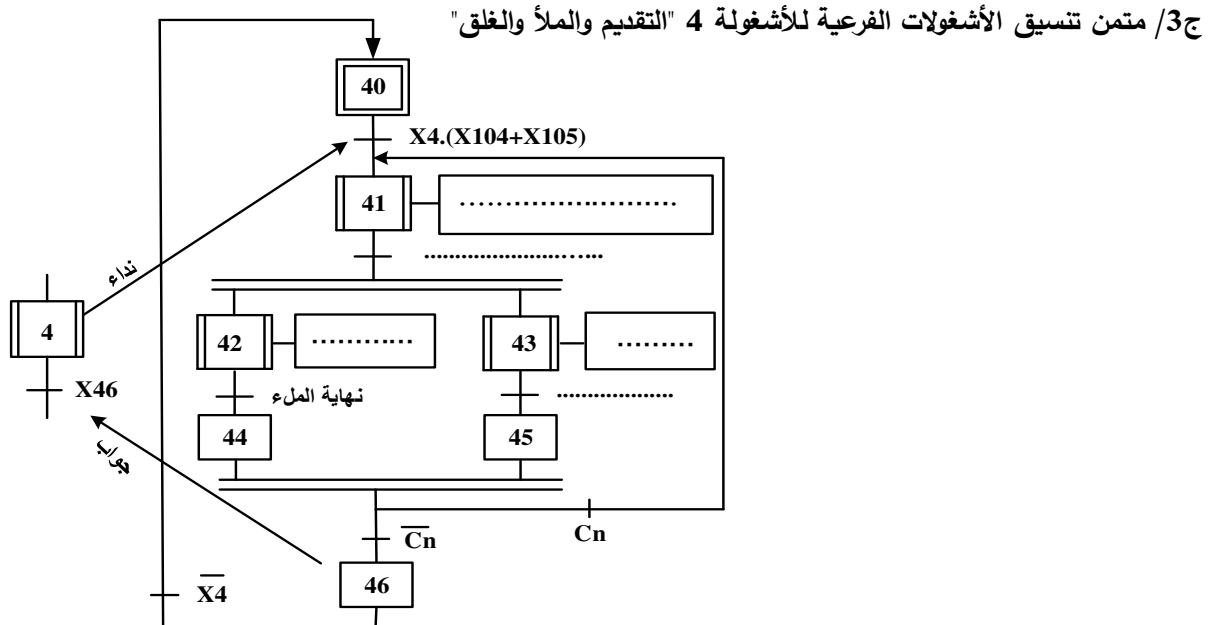
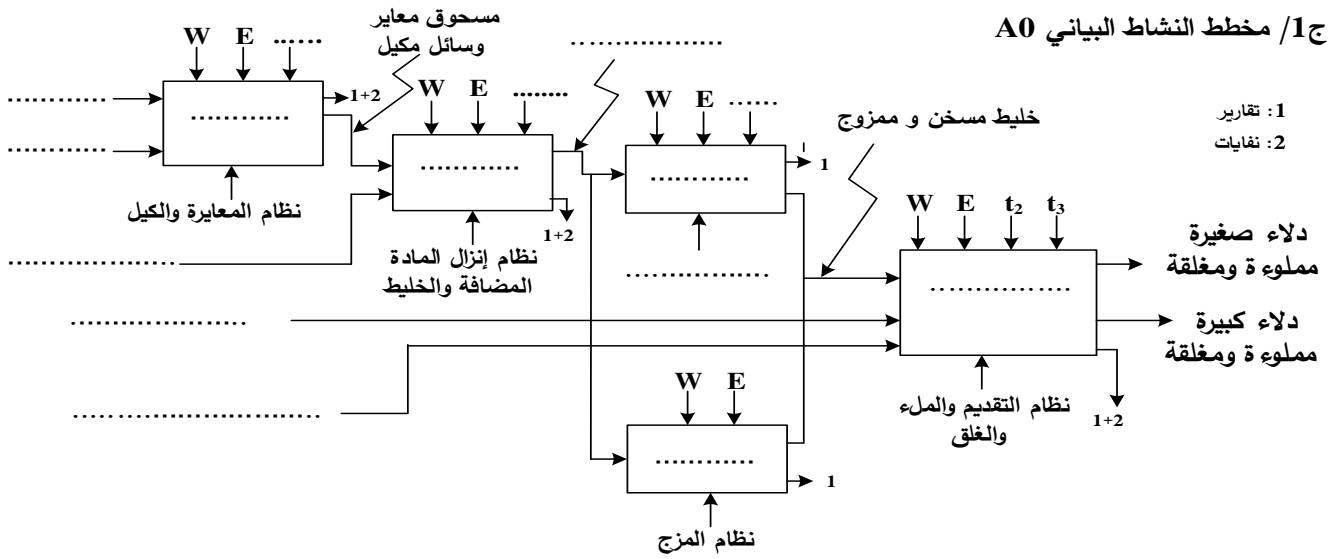
17. احسب التيار الثانوي الاسمي I_{2n} .

18. احسب مقاومة الملف الاول R_1 ومقاومة الملف الثانوي R_2

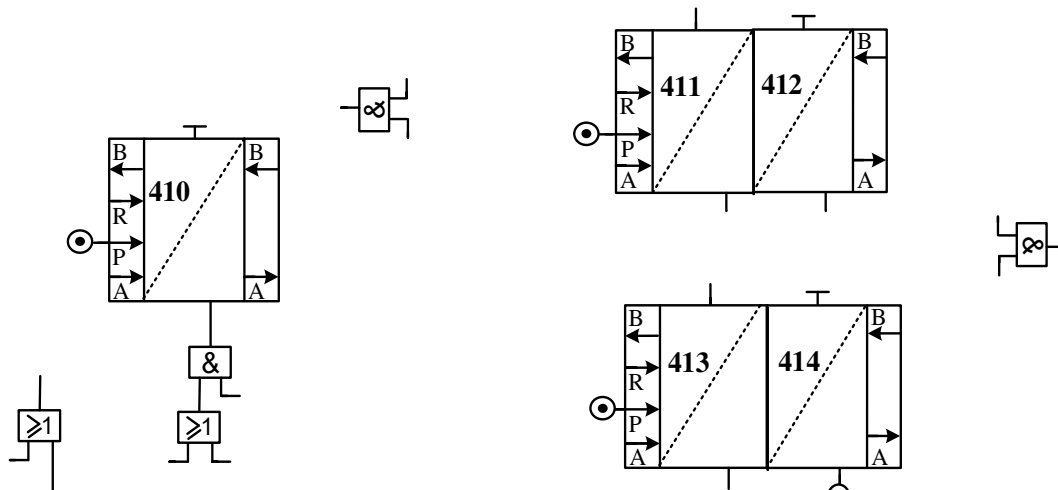
19. من أجل نسبة التحويل $m_0=0,12$ احسب المقاومة المرجعة للثانوي R_s .

20. احسب الضياع بمفعول جول (النحاس) P_j من أجل حمولة اسمية.

وثيقة الإجابة 1: تعاد مع أوراق الإجابة

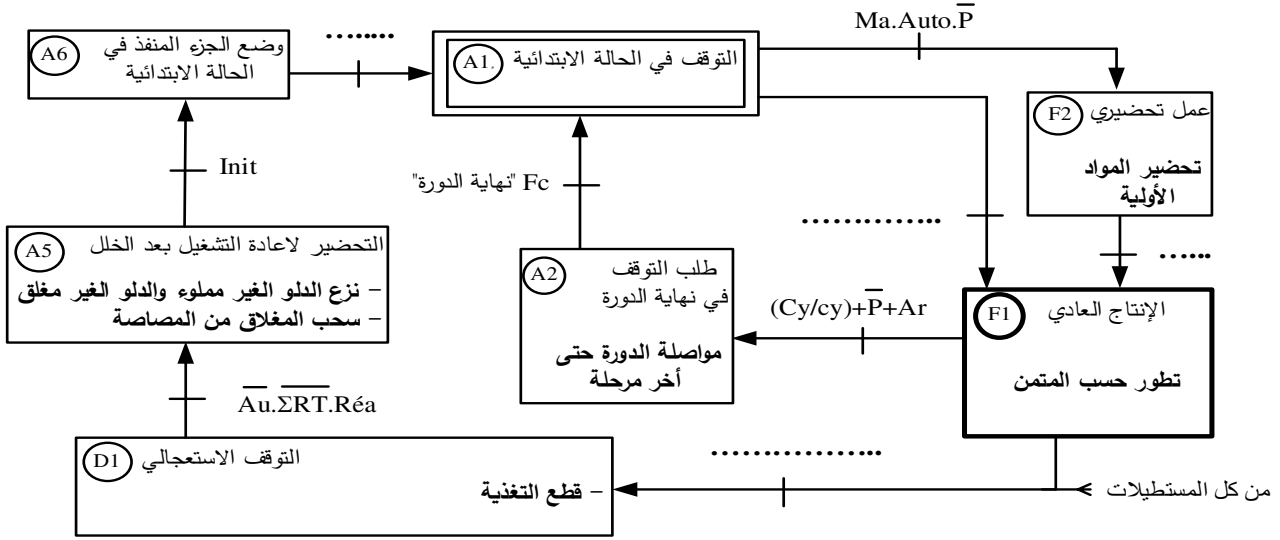


ج5/ دائرة المعقب الهوائي للأشغولة الفرعية 41 "تقديم المغاليق والدلاء"

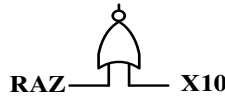
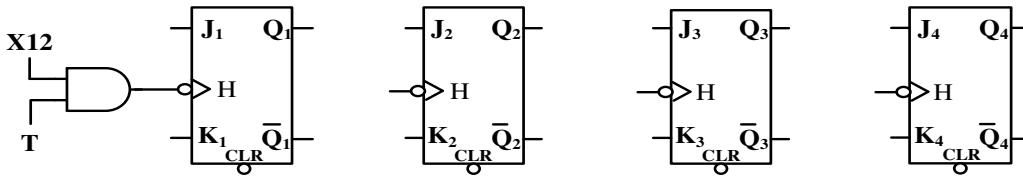
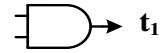


وثيقة الإجابة 2: تعاد مع أوراق الإجابة

ج7/ دليل أساليب العمل والتوقف GMMA



ج9/ المخطط المنطقي لدارة المؤجلة بعدد



ج15/ كتابة تعليقات البرنامج الرئيسي المقترح للتحكم في مقاومة التسخين

```

Mil
    BTFS    PORTA,2 ; .....
    GOTO    Bac     ; .....
    BSF     PORTB,3 ; .....
Alg
    BTFSC   PORTA,2 ; .....
    GOTO    Alg     ; .....
Bac
    BCF     PORTB,3 ; .....
    GOTO    Mil     ; .....
    END

```

وضع القيمة 1 في المنفذ RB3
تحقق من "اختبر" RA2 وأقفز إذا كان RA2=0

نهاية

ج16/ عبارة توجيهه سجل الإعدادات المادية

```

_ OSC _ ..... & _ WDTE _ ..... & _ PWRTE _ ..... & _ CONFIG _ CP _ .....

```

الموضوع الثاني

نظام آلي لتشكيل قطع الصابون

يحتوي هذا الموضوع على: 10 صفحات

- العرض: من الصفحة 11 إلى الصفحة 17
- العمل المطلوب: الصفحة 18
- وثائق الإجابة: من الصفحة 19 إلى الصفحة 20

دفتري الشروط:

1. هدف التآليه: يهدف النظام إلى تشكيل قطع صابون مختومة وجاهزة في أدنى وقت وبصفة مستمرة.

2. وصف التشغيل:

• المادة الأولية: رقائق صابون على شكل مادة خام (تتكون أساسا من أحماض دهنية، زيوت وهيدروكسيد الصوديوم بالإضافة إلى مواد ملونة ومعطرة).

• الكيفية: يقوم البساط 1 بالاتيان برقائق الصابون إلى وعاء العجن فتسخن وتعجن وتضغط عبر الفوهة لنحصل على قضيب مستطيل من الصابون، يُقَطَّع هذا الأخير إلى مكعبات ذات أطوال محددة ومتطابقة لتُنقل بعد ذلك على البساط 2 نحو قوالب التشكيل، عند الانتهاء من عملية التشكيل والختم يدور الجزء الدوار من القالب لتُنزع قطع الصابون بواسطة مصاصات ثم توضع على البساط 3 لتصريفها.

توضيحات حول أشغولة تشكيل وختم قطع الصابون:

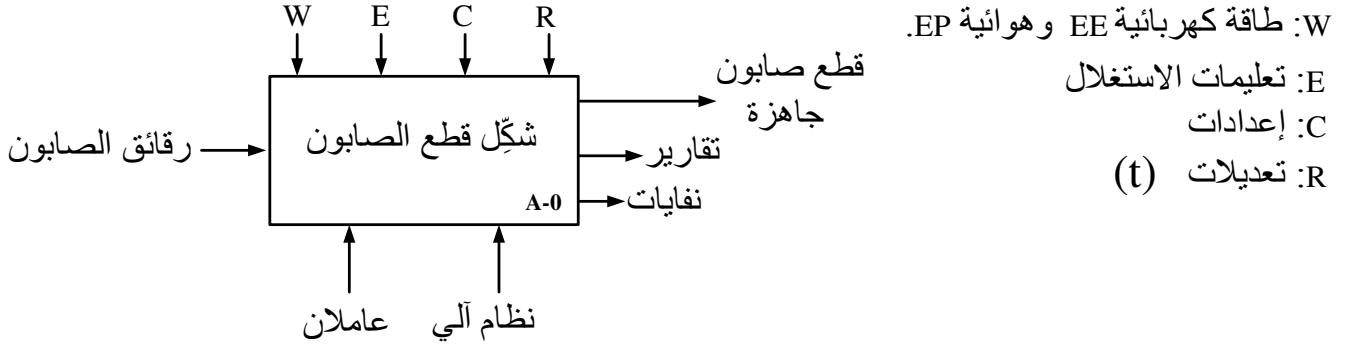
تتم عملية التشكيل والختم بصعود ذراع الرافعة B حاملةً مكعب الصابون لوضعه بين القالبين، ثم يخرج ذراع الرافعة C لتشكيل قطع من الصابون، وبعد نهاية خروجه يبقى مدة زمنية ($t_1=1s$) بعد ذلك يعود ذراعي الرافعة C والرافعة B في نفس الوقت وتنتهي الأشغولة.

ملاحظات:

- عند دوران الجزء الدوار من القالب تسقط بقايا الصابون الزائدة على أطراف القالب داخل صندوق لإعادة وضعها فيما بعد على البساط 1.
- بعد تقديم 150 مكعب يرن جرس لمدة 5s لتبنيه العامل لاستبدال الصندوق.
- البساط 3 يشتغل بصفة مستمرة.
- التحكم في مقاومة تسخين رقائق الصابون غير مقيد بأشغولة الاتيان والعجن.
- 3. الاستغلال: عامل متخصص لعمليات القيادة والصيانة الدورية وعامل لاستبدال الصناديق.
- 4. الأمن: حسب المقاييس الدولية المعمول بها في الأمن الصناعي.

5. التحليل الوظيفي:

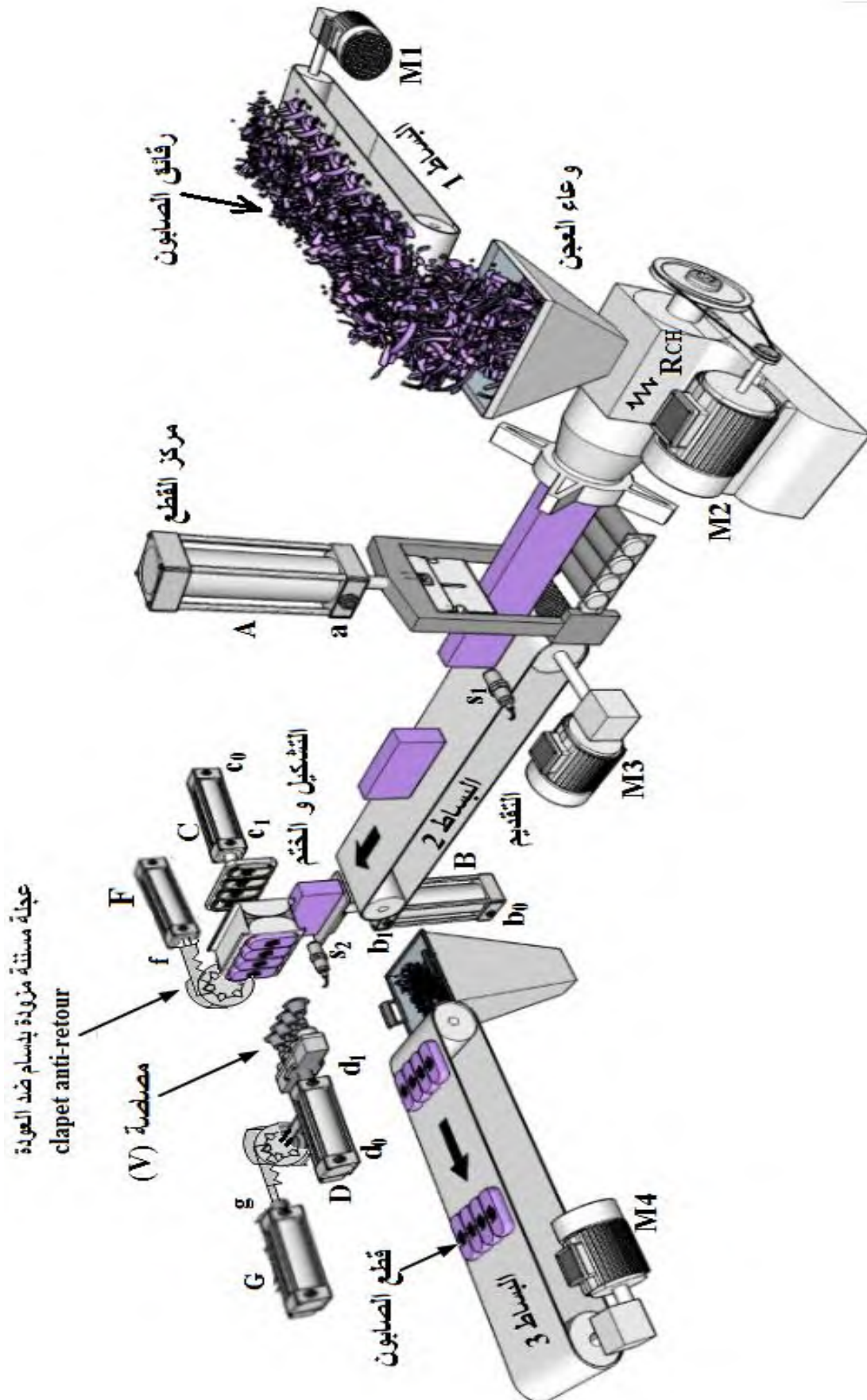
الوظيفة الشاملة: مخطط النشاط A-0



6. أنماط التشغيل والتوقف: (إنجاز دليل الجيما GEMMA)

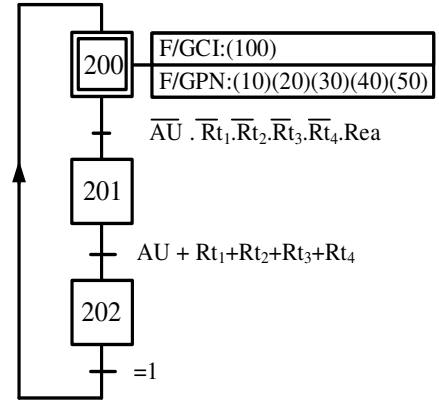
- بعد اختيار نمط التشغيل **Auto** والضغط على زر التشغيل **Ma** ينطلق العمل الآلي للنظام.
- عند الضغط في أي لحظة على زر التوقيف **Ar** فإنّ النظام يكمل الدورة ويتوقف.
- عند حدوث خلل في أحد المحركات (الكشف بالمرحلات الحرارية) أو ضغط العامل على زر التوقف الاستعجالي **Au** فإنّ النظام يتوقف مباشرة.
- بعد زوال الخلل وتحرير زر التوقف الاستعجالي يضغط العامل على زر إعادة التسليح **Rea** للتحضير لإعادة التشغيل
- بعد نزع المكعب الغير مقولب يضغط العامل على زر إعادة التهيئة **Init** لوضع الجزء المنفذ في الوضعية الابتدائية وبعد تحقق الشروط الابتدائية **CI** يتوقف النظام في الحالة الابتدائية.
- لمراقبة عمل المنفذات بدون ترتيب نضع مبدلة نمط التشغيل في وضعية التشغيل اليدوي **Manu** فيتم التحقق من عمل كل منفذ على حدى باستعمال أزرار موجودة على قمطر التحكم، وبإلغاء هذه الوضعية ثم الضغط على الزر **Init** يوضع الجزء المنفذ في الحالة الابتدائية وبعد تحقق الشروط الابتدائية **CI** يتوقف النظام في الحالة الابتدائية.

7. المناولة الهيكلية:

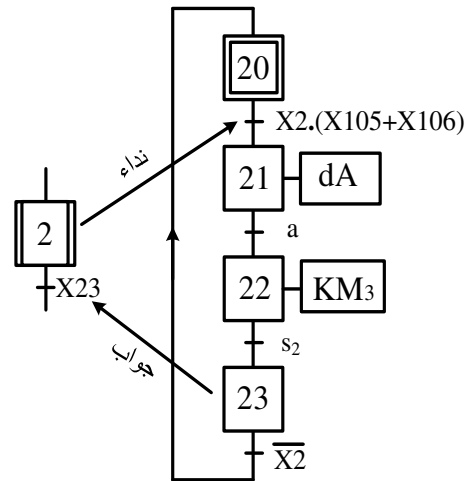


8. المناولة الزمنية:

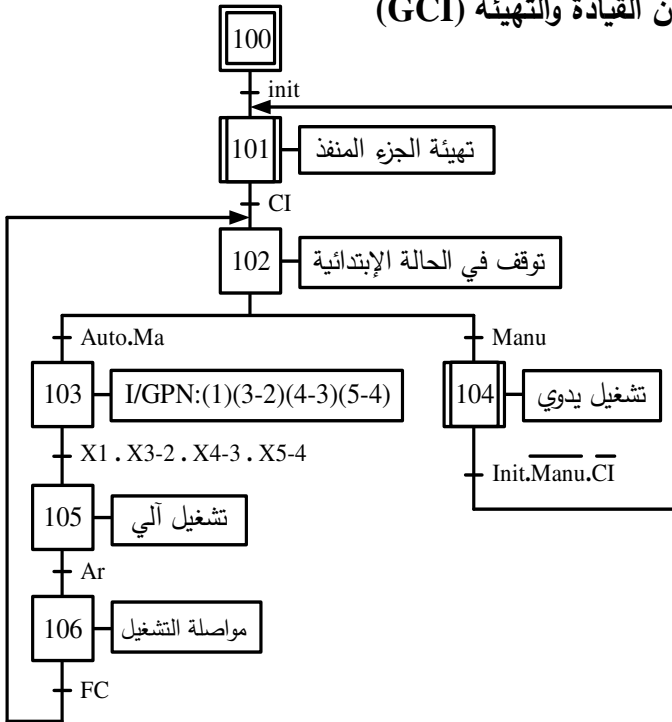
متمن الأمن (GS)



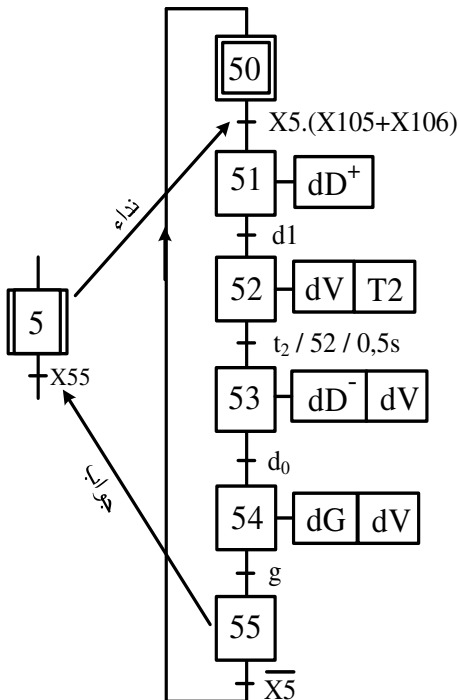
متمن الأشغولة 2 "القطع والتقديم"



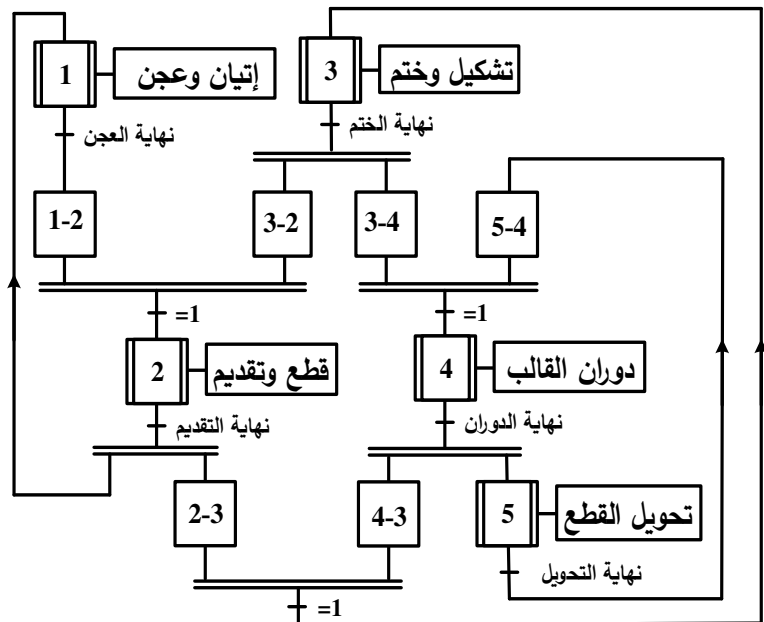
متمن القيادة والتهيئة (GCI)



متمن الأشغولة 5 "تحويل القطع"



متمن تنسيق الأشغولات (GCT)



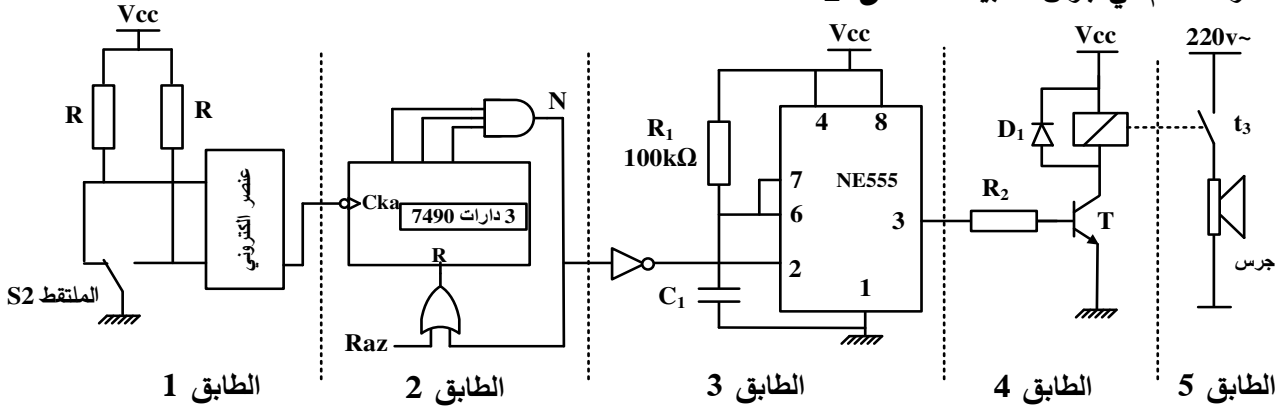
9. الاختيارات التكنولوجية:

الأشغولات	المنفذات	المنفذات المتصدرة	الملتقطات
الاتيان وعجن الصابون	M ₁ : محرك لا تزامني ثلاثي الطور. M ₂ : محرك لا تزامني ثلاثي الطور.	KM ₁ : ملامس كهرومغناطيسي ~24V KM ₂ : ملامس كهرومغناطيسي ~24V	S ₁ : ملتقط تحديد طول المكعب
قطع وتقديم المكعب	A: رافعة بسيطة المفعول. M ₃ : محرك لا تزامني ثلاثي الطور.	dA: موزع كهروهوائي أحادي الاستقرار 3/2 KM ₃ : ملامس كهرومغناطيسي ~24V.	a: ملتقط نهاية شوط. S ₂ : ملتقط كشف وصول مكعب أسفل القالب.
تشكيل وختم قطع الصابون	B: رافعة مزدوجة المفعول. C: رافعة مزدوجة المفعول.	dB ⁻ , dB ⁺ : موزع كهروهوائي ثنائي الاستقرار 5/2 dC ⁻ , dC ⁺ : موزع كهروهوائي ثنائي الاستقرار 5/2 T1: مؤجلة	b ₁ , b ₀ : ملتقطات نهاية الشوط. c ₁ , c ₀ : ملتقطات نهاية الشوط. t ₁ =1s: زمن تأجيل.
دوران القالب	F: رافعة بسيطة المفعول	dF: موزع كهروهوائي أحادي الاستقرار 3/2	f: ملتقط نهاية الشوط.
تحويل القطع	D: رافعة مزدوجة المفعول. V: مصاصة هوائية أحادية الاستقرار. G: رافعة بسيطة المفعول	dD ⁻ , dD ⁺ : موزع كهروهوائي ثنائي الاستقرار 5/2 dV: موزع كهروهوائي أحادي الاستقرار 3/2 T2: مؤجلة dG: موزع كهروهوائي أحادي الاستقرار 3/2	d ₁ , d ₀ : ملتقطات نهاية الشوط. t ₂ =0,5s: زمن تأجيل لمسك القطع. g: ملتقط نهاية الشوط.
القيادة والمراقبة والحماية	Auto/Manu: مبدلة اختيار نمط التشغيل يدوي / آلي. Ma: زر التشغيل. Ar: زر التوقيف. Init: زر التهيئة. AU: زر التوقف الاستعجالي. Rt ₁ , Rt ₂ , Rt ₃ , Rt ₄ : مراحل حرارية لحماية المحركات M ₁ , M ₂ , M ₃ و M ₄ على الترتيب. Rea: زر إعادة التسليح		

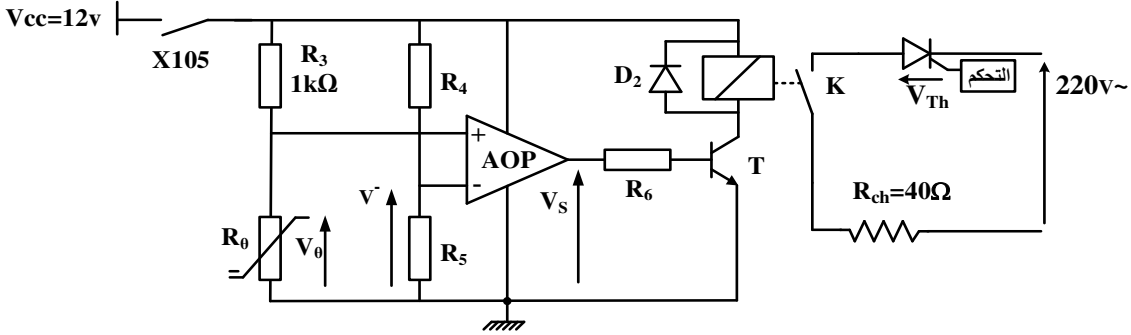
شبكة التغذية: شبكة ثلاثية الطور: 220V / 380V ، 50Hz

10. إنجازات تكنولوجية:

الشكل 1: دارة التحكم في جرس التنبيه:

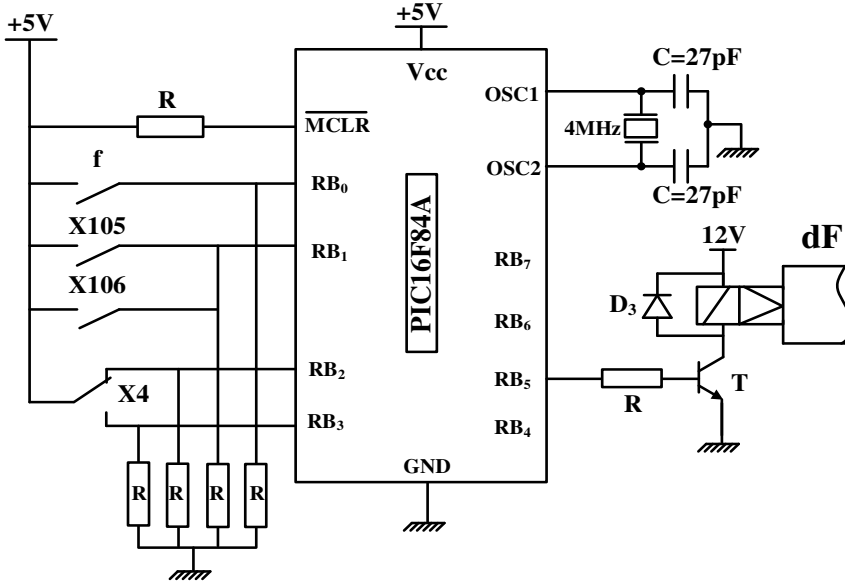


الشكل 2: دارة التحكم في مقاومة التسخين R_{ch} :

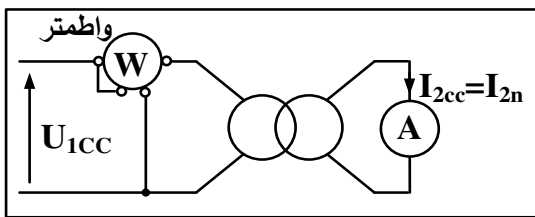


دارة تجسيد الاشغولة 4 " دوران القالب" باستعمال PIC16F84A:

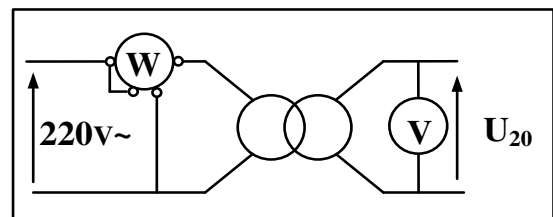
الشكل 3



دارتي اختبار المحول: الشكل 4



الدارة 2



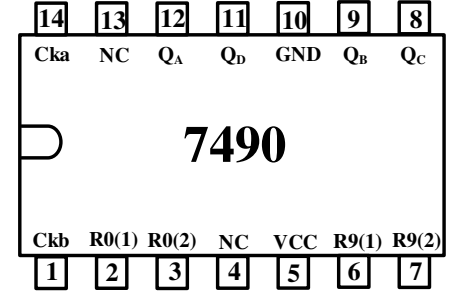
الدارة 1

11. وثائق الصانع:

الدارة المدمجة 7490:

• جدول تشغيل الدارة المدمجة 7490

R ₀₍₁₎	R ₀₍₂₎	R ₉₍₁₎	R ₉₍₂₎	Q _D	Q _C	Q _B	Q _A
1	1	0	X	0	0	0	0
1	1	X	0	0	0	0	0
X	X	1	1	1	0	0	1
X	0	X	0	Comptage			
0	X	0	X	Comptage			
0	X	X	0	Comptage			
X	0	0	X	Comptage			

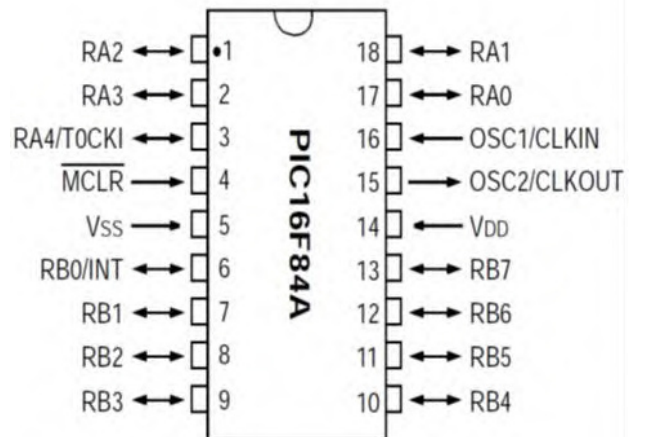
جدول تغيير المقاومة R_θ بدلالة درجة الحرارة

θ (°C)	0	10	20	30	40	50	60
R _θ (KΩ)	6,257	4,045	2,680	1,816	1,257	0,887	0,638

الدارة المدمجة PIC16F84A

PIC16F84A INSTRUCTION SET

Mnemonic, Operands	Description	Cycles
CLRF f	Clear f	1
CLRW -	Clear W	1
DECFSZ f, d	Decrement f, Skip if 0	1 (2)
INCF f, d	Increment f	1
INCFSZ f, d	Increment f, Skip if 0	1 (2)
MOVWF f	Move W to f	1
NOP -	No Operation	1
BCF f, b	Bit Clear f	1
BSF f, b	Bit Set f	1
BTFSC f, b	Bit Test f, Skip if Clear	1 (2)
BTFSS f, b	Bit Test f, Skip if Set	1 (2)
CALL k	Call subroutine	2
GOTO k	Go to address	2
MOVLW k	Move literal to W	1
RETURN -	Return from Subroutine	2



العمل المطلوب:

الجزء الأول: (8 نقاط)

- س1. أكمل مخطط النشاط البياني A0 على وثيقة الإجابة 1 (ص 19).
- س2. أنشئ ممتن الأشغولة 3 "تشكيل وختم قطع الصابون" من وجهة نظر جزء التحكم.
- س3. اكتب على شكل جدول معادلات التنشيط والتخميل والمخارج للأشغولة 5 "تحويل القطع" (ص 14)
- س4. أكمل رسم المعقب الهوائي للأشغولة 5 "تحويل القطع" على وثيقة الإجابة 1 (ص19).
- س5. اكتب معادلة تنشيط المرحلة X100 "من ممتن القيادة والتهيئة GCI" على وثيقة الإجابة 1 (ص 19)
- س6. أكمل على دليل أساليب العمل والتوقف GMMA شروط الانتقال المتبقية على وثيقة الإجابة 1 (ص 19)

الجزء الثاني: (8 نقاط)

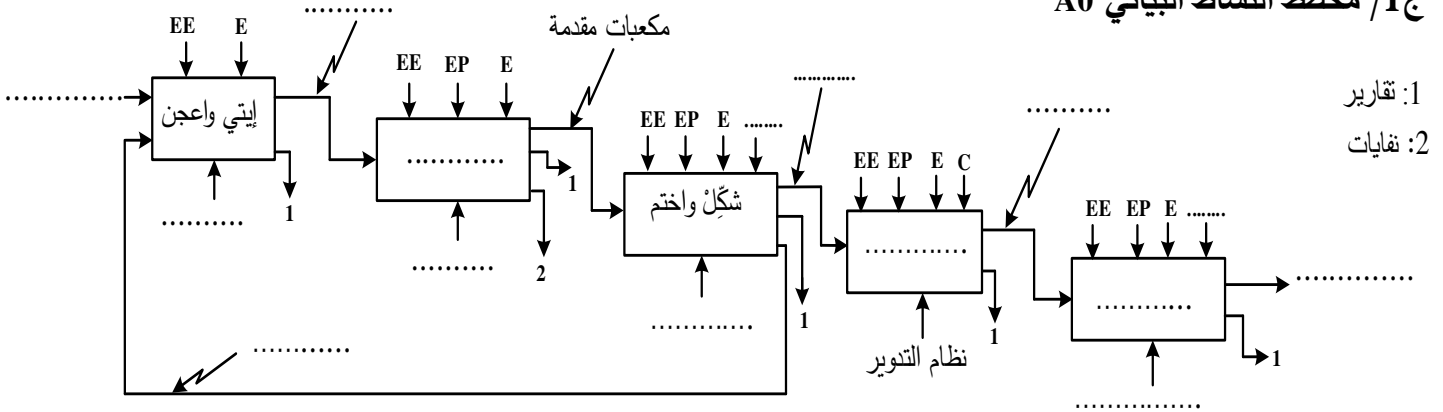
- دائرة التحكم في جرس التنبيه: الشكل 1 (ص 16)
- س7. أكمل ملأ الجدول الذي يبين العلاقة بين كل طابق ودوره على وثيقة الإجابة 2 (ص 20).
- س8. اقترح عنصرا الكترونيا يحقق وظيفة الطابق 1 (حذف الارتدادات).
- س9. أكمل رسم المخطط المنطقي للعداد على وثيقة الإجابة 2 (ص 20).
- س10. احسب سعة المكثفة C_1 حتى يرن الجرس لمدة $t_3=5s$
- دائرة التحكم في مقاومة التسخين R_{ch} : الشكل 2 (ص 16)
- س11. باستعمال قاسم التوتر أوجد عبارة V_0 بدلالة V_{CC} ، R_0 و R_3 .
- س12. مستعينا بوثائق الصانع (ص 17) احسب في كل مرة قيمة التوتر V_0 من أجل $\theta=20^\circ$ و $\theta=40^\circ$ و $\theta=60^\circ$.
- س13. أكمل ملء جدول تشغيل الدارة على وثيقة الإجابة 2 (ص 20).
- س14. احسب القيمة المتوسطة للتيار I_{Rmoy} الذي يعبر مقاومة التسخين R_{ch} من اجل زاوية قرح $\alpha=90^\circ$.
- دائرة تجسيد الأشغولة 4 "دوران القالب" باستعمال PIC16F84A: الشكل 3 (ص 16)
- س15. املاً محتوى السجل TRISB على وثيقة الإجابة 2 (ص 20) "المنافذ الغير مستغلة تبرمج مداخل".
- س16. أكمل برنامج تهيئة المداخل والمخارج على وثيقة الإجابة 2 (ص 20).

الجزء الثالث: (4 نقاط)

- دارتي اختبار المحول: الشكل 4 (ص16)
- المحول المستعمل لتغذية المنفذات المتصدرة يحمل الخصائص التالية: $220/24V$; $160VA$; $50Hz$
- سجّل جهاز الواطمر في احدى التجريبتين $P_{1cc}=12,2w$ وفي الاخرى: $P_{10}=11,2w$
- س17. حدّد أيّ من الداريتين تسمح بقياس الضياع بمفعول جول (النحاس) وأيّهما تسمح بقياس الضياع في الحديد.
- س18. احسب التيار الثانوي الاسمي I_{2n} .
- س19. احسب قيمة المقاومة المرجعة للثانوي R_s .
- س20. احسب قيمة التيار الثانوي I_2 التي تجعل المردود أعظما.

وثيقة الإجابة 1: تعاد مع أوراق الإجابة

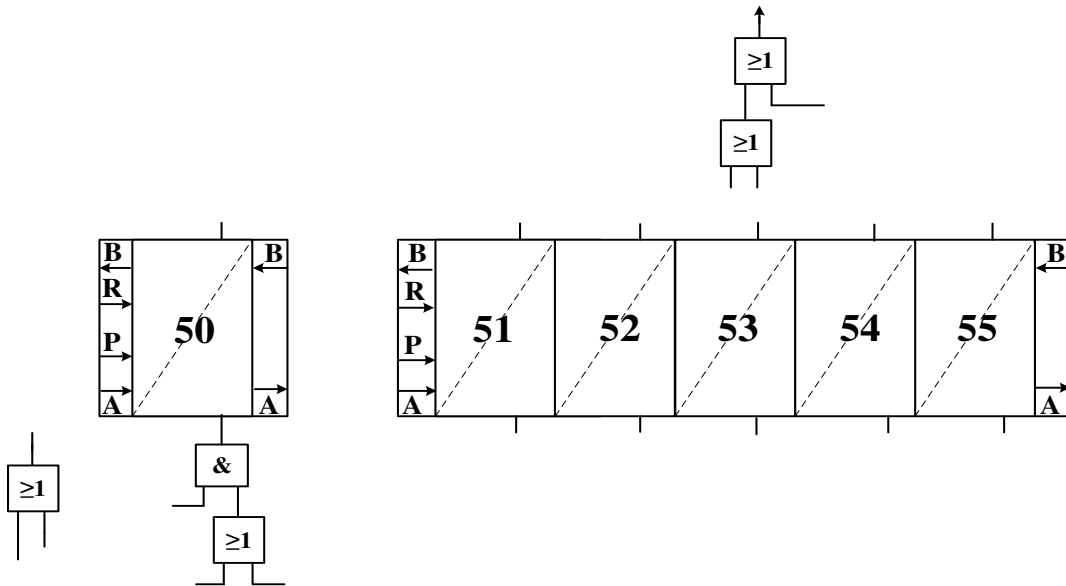
ج1/ مخطط النشاط البياني A0



1: تقارير

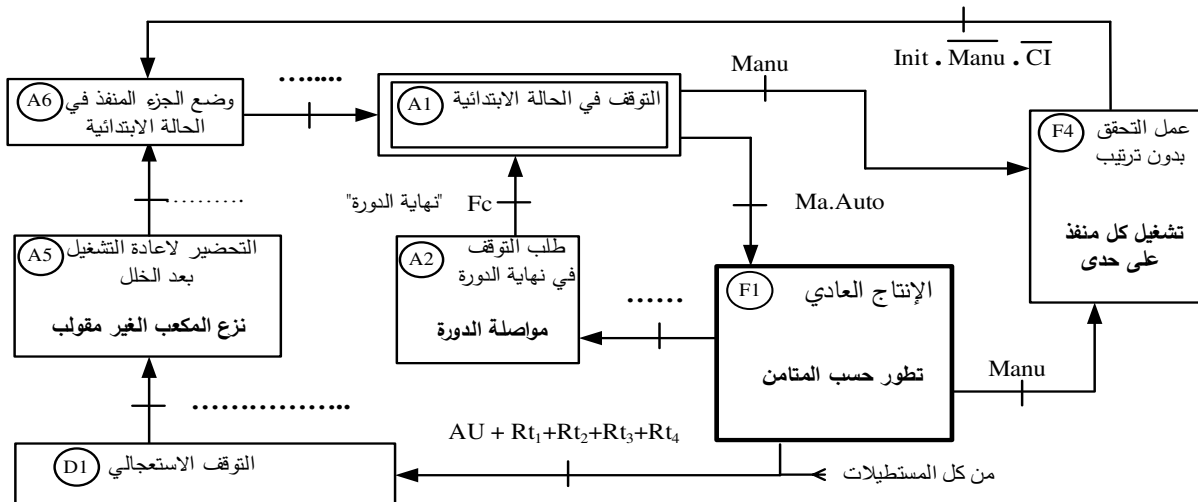
2: نفايات

ج4/ المعقب الهوائي للأشغولة 5 " تحويل القطع "



ج5/ معادلة تنشيط المرحلة (X100) X100=.....

ج6/ دليل أساليب العمل والتوقف GMMA

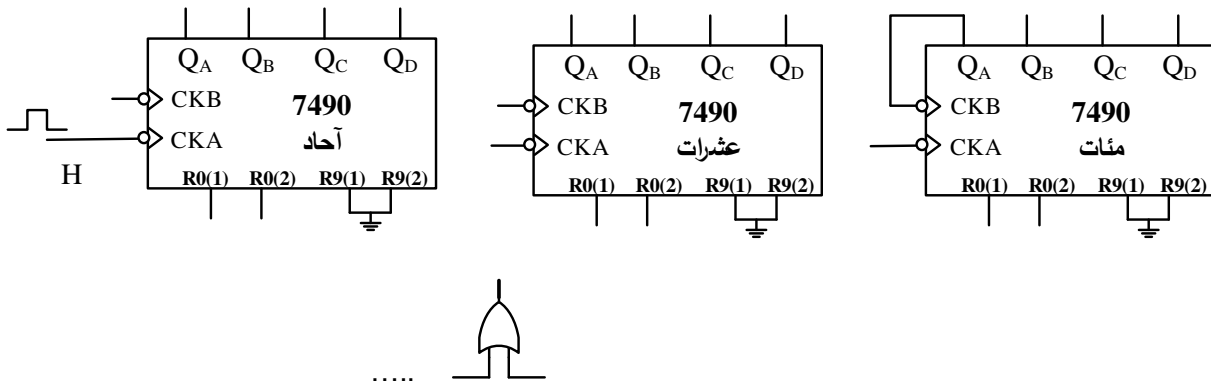
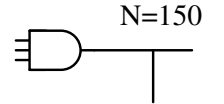


وثيقة الإجابة 2: تعاد مع أوراق الإجابة

ج7/ جدول العلاقة بين الطابق ودوره

.....	الطابق 1	الطابق 3	الطابق 5	الطابق
.....	مرحل سكنوي	دائرة ضد الارتداد	الدور

ج9/ رسم المخطط المنطقي للعداد

ج13/ جدول التشغيل لدائرة التحكم في مقاومة التسخين R_{ch}

حالة التماس K	حالة المقفل T	$V_s(V)$	$V(V)$	$V_{\theta}(V)$	$\theta (^{\circ}C)$
			6		20
			6		40
			6		60

ج15/ ملء محتوى السجل TRISB

Bit7	Bit6	Bit5	Bit4	Bit3	Bit2	Bit1	Bit0

ج16/ برنامج تهيئة مداخل ومخارج الميكرو مراقب

BSF STATUS,5 ;

MOVLW ; اشحن السجل w بالقيمة $(DF)_{16}$

MOVWF TRISB ;

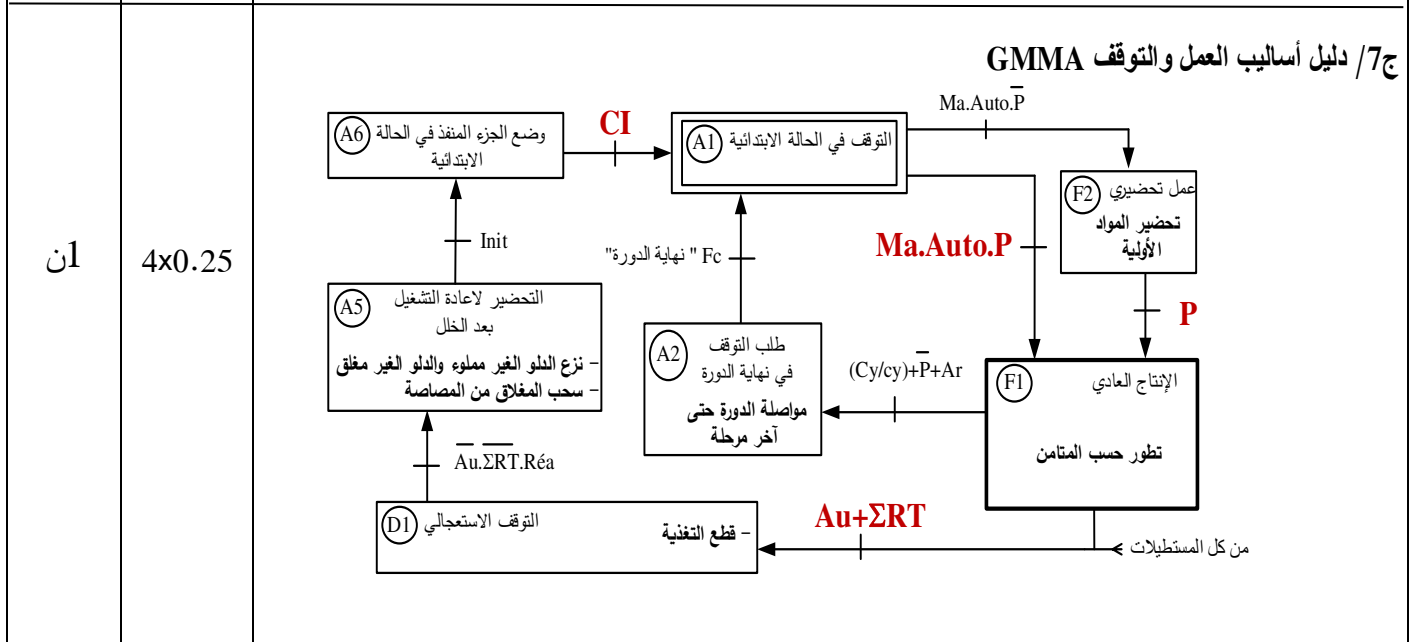
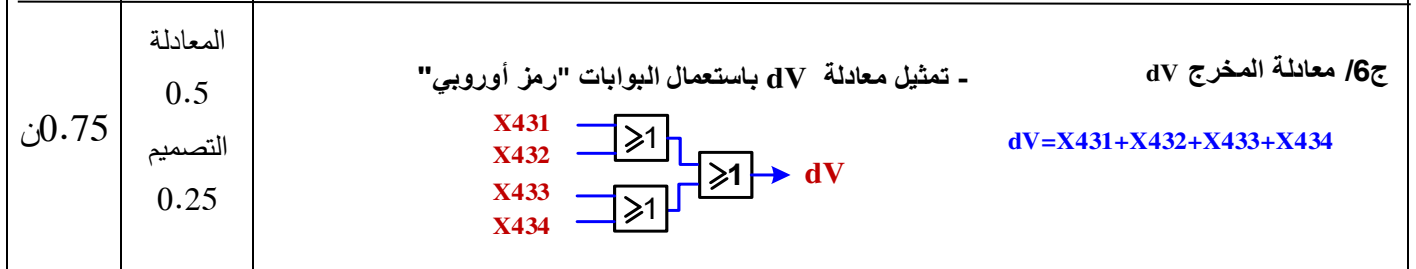
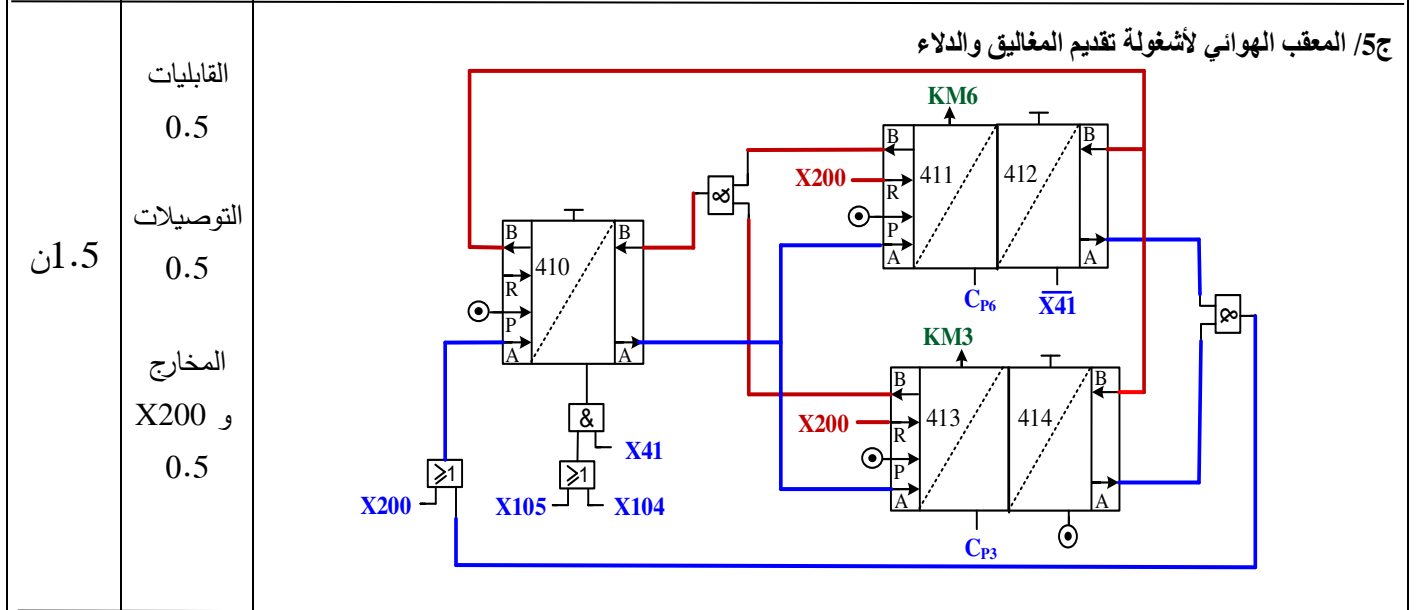
..... STATUS,5 ; انتقل الى البنك 0 من الذاكرة

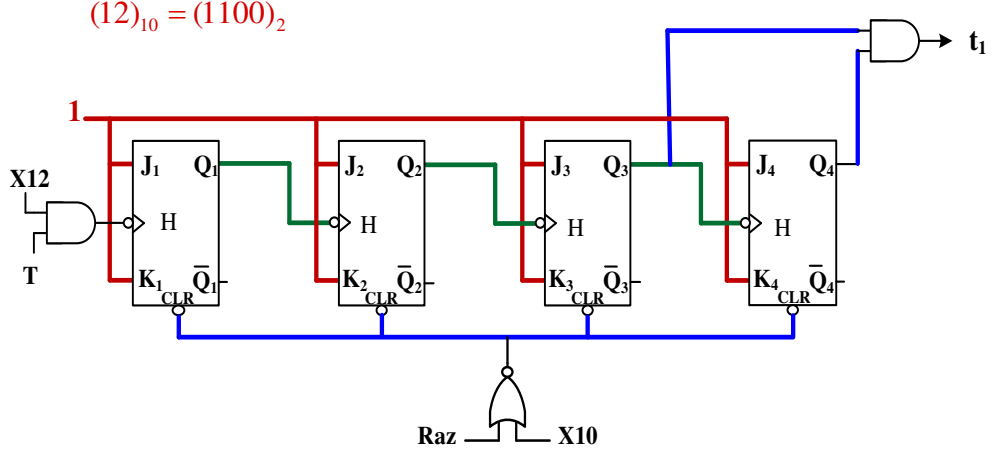
انتهى الموضوع الثاني

العلامة		عناصر الإجابة (الموضوع الأول)
مجموع	مجزأة	
1.5	15x0.1	<p>ج1/ مخطط النشاط البياني A0</p> <p>1: تقارير 2: نفايات</p> <p>مسحوق معايير وسائل مكييل المادة المضافة والخليط في المازج سائل مسحوق نظام المعايرة والكيل المادة المضافة نظام إنزال المادة المضافة والخليط دلاء صغيرة وكبيرة مغاليق نظام التسخين نظام المزج نظام التقديم والماء والغلق</p>
1.75	<p>مرحلة اقابلية 3x0.25 مخارج 2x0.25 (مراحل الانتظار 0.25) تمثيل الأشغولة 0.25</p>	<p>ج2/ متمن أشغولة إنزال المادة المضافة والخليط</p> <p>أو</p>
1	5x0.2	<p>ج3/ متمن تنسيق الأشغولات الفرعية للأشغولة 4 " التقديم والماء والغلق "</p>

ج4/ جدول معادلات التنشيط والتحميل وحالات المخارج لأشغولة تقديم المغاليق والدلاء

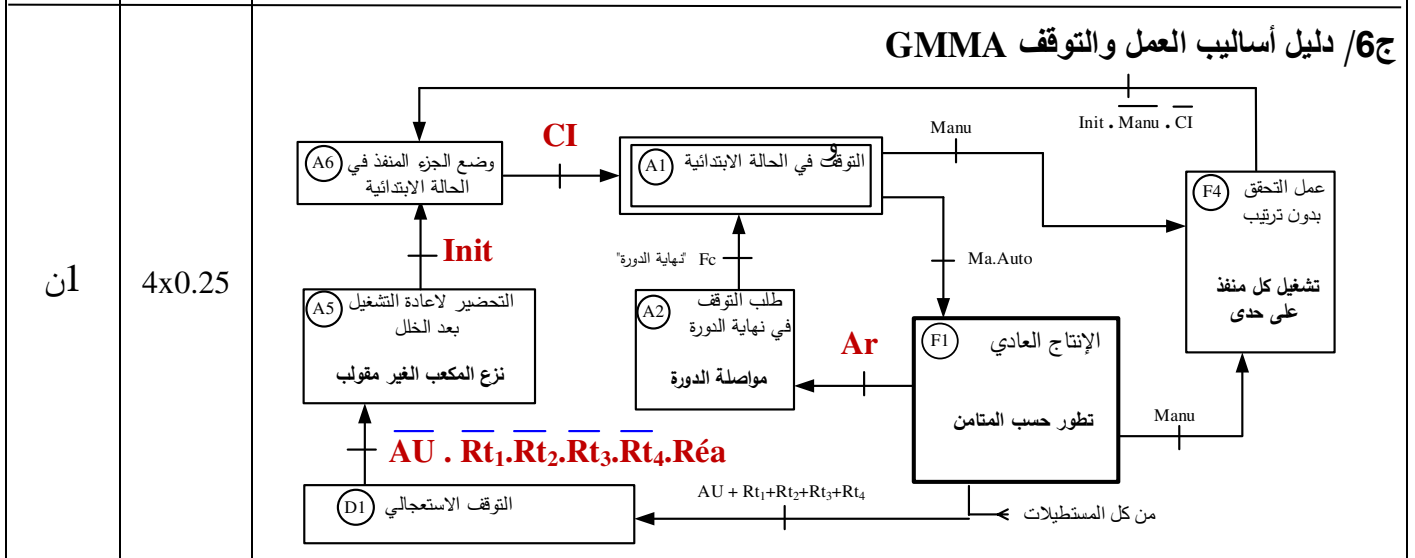
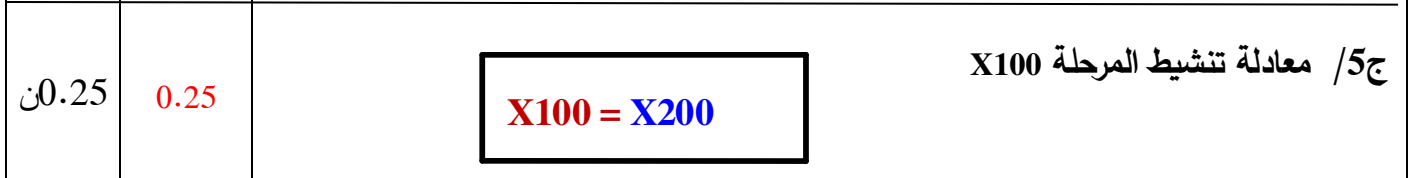
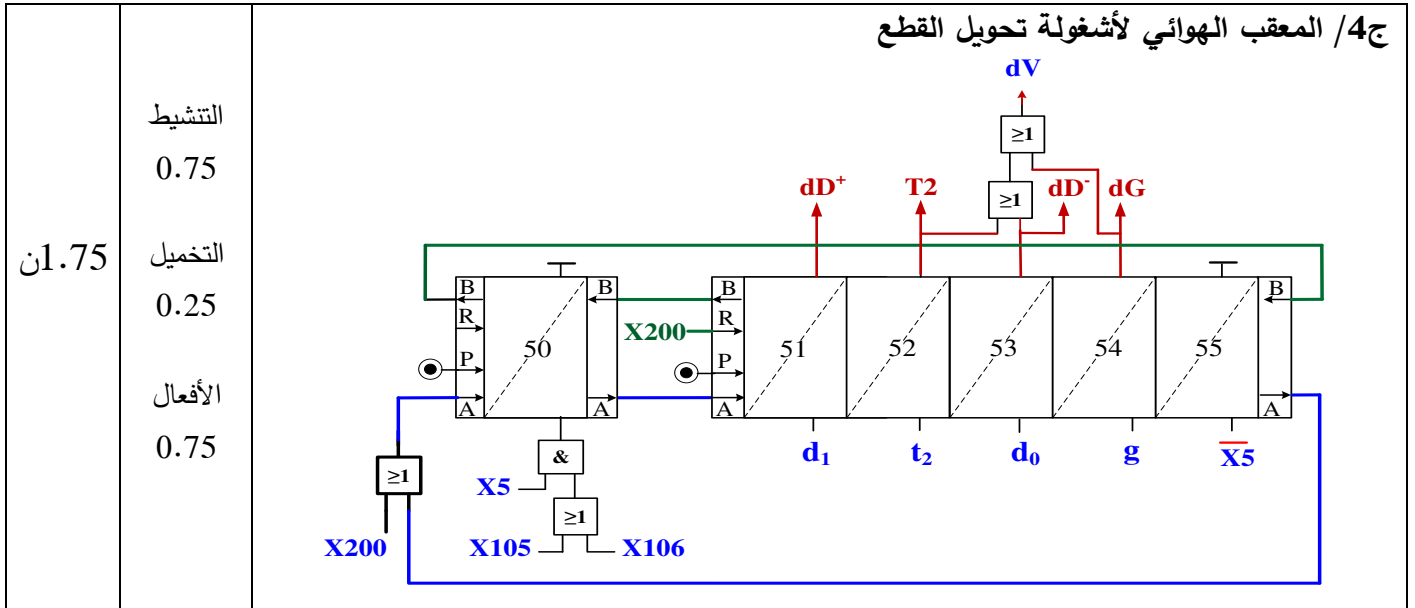
المرحلة	التنشيط	التحميل	المخارج	
			KM ₆	KM ₃
X410	$X412.X414.\overline{X41}+X200$	$X411 . X413$		
X411	$X410.X41.(X104+X105)$	$X412 + X200$	1	
X412	$X411.C_{P6}$	$X410 + X200$		
X413	$X410.X41.(X104+X105)$	$X414 + X200$		1
X414	$X413.C_{P3}$	$X410 + X200$		



<p>0.75ن</p>	<p>0.5 0.25</p>	<p>ج8/ حساب سعة المكثفة C_1</p> $T = (R_1 + R_2) \cdot C_1 \cdot \ln 2 \Rightarrow C_1 = \frac{T}{(R_1 + R_2) \cdot \ln 2}$ $C_1 = \frac{2,5}{(33 + 2,7) \cdot 10^3 \cdot 0,7} = 100 \mu F$
<p>1.25ن</p>	<p>0.25 البوابة 0.25 المدخل 0.25 الساعة 0.25 ارجاع الى الصفير 0.25</p>	<p>ج9/ المخطط المنطقي لدارة المؤجلة بعدد ترديد العداد</p> $t_1 = NT \Rightarrow N = \frac{t_1}{T} = \frac{30}{2,5} = 12$ $(12)_{10} = (1100)_2$ 
<p>1ن</p>	<p>0.25 0.25 0.25 0.25</p>	<p>ج10/ قيمة التوتر V_C من أجل تشبع المقفل من وثائق الصانع $V_{be} = 0,7v$ من مرجع ثنائية زينر $V_Z = 8,2v$</p> $V_C = V_{be} + V_Z$ $V_C = 0,7 + 8,2 = 8,9v$
<p>0.75ن</p>	<p>0.5 0.25</p>	<p>ج11/ قيمة المقاومة المتغيرة P للحصول على زمن التأجيل $t_2 = 5s$</p> $t_2 = (P + R_3) \cdot C \cdot \ln \frac{V_{cc}}{V_{cc} - V_C} \Rightarrow P = \frac{t_2}{C \cdot \ln \frac{V_{cc}}{V_{cc} - V_C}} - R_3$ $P = \frac{5}{63 \cdot 10^{-6} \cdot \ln \frac{24}{24 - 8,9}} - 120 \cdot 10^3 = 51,28 k\Omega$
<p>0.5ن</p>	<p>0.5</p>	<p>ج12/ دور المضخم العملي AOP_2: مقارن تقبل الإجابة: يعمل في نظام التبديل</p>
<p>0.5ن</p>	<p>0.5</p>	<p>ج13/ علاقة التوتر V_θ بدلالة التوتر V تعطى نصف العلامة في حالة عدم الاختزال</p> $V_\theta = V \frac{R}{R + R} = \frac{V}{2}$

0.75 ن	0.5 0.25	<p>ج14/ حساب زاوية القدر α</p> $V_{Rchmoy} = \frac{V_{max}}{2\pi} \cdot (1 + \cos\alpha) \Rightarrow \cos\alpha = \frac{2\pi \cdot V_{Rchmoy}}{V_{max}} - 1$ $\cos\alpha = \frac{6,28.74,3}{220 \cdot \sqrt{2}} - 1 = 0,5 \Rightarrow \alpha = 60^\circ$
1 ن	5x0.2	<p>ج15/ كتابة تعليقات البرنامج الرئيسي المقترح للتحكم في مقاومة التسخين</p> <p>Mil BTFSS PORTA,2 ; تحقق من "اختبر" RA2 وأقفز إذا كان RA2=1</p> <p>GOTO Bac ; اذهب إلى Bac</p> <p>BSF PORTB,3 ; وضع القيمة 1 في المنفذ RB3</p> <p>Alg BTFSC PORTA,2 ; تحقق من "اختبر" RA2 وأقفز إذا كان RA2=0</p> <p>GOTO Alg ; اذهب إلى Alg "استمر في التحقق"</p> <p>Bac BCF PORTB,3 ; وضع القيمة 0 في المنفذ RB3 "أو أوقف التسخين"</p> <p>GOTO Mil ; اذهب إلى Mil</p> <p>END نهاية</p>
0.5 ن	4x0.125	<p>ج16/ عبارة توجيه سجل الإعدادات المادية</p> <p>_CONFIG_CP _ OFF & _PWRTE _ OFF & _WDTE _ OFF & _XT_OSC</p>
1 ن	0.75 0.25	<p>ج17/ حساب التيار الثانوي الاسمي I_{2n}</p> $S = U_{2n} \cdot I_{2n} \Rightarrow I_{2n} = \frac{S}{U_{2n}}$ $I_{2n} = \frac{100}{24} = 4,167A$
1 ن	0.5 0.5	<p>ج18/ حساب مقاومة الملفين الأولي والثانوي</p> $R_1 = \frac{V_1}{I_1} = \frac{7}{3} = 2,33\Omega$ $R_2 = \frac{V_2}{I_2} = \frac{3}{6} = 0,5\Omega$
1 ن	0.75 0.25	<p>ج19/ حساب المقاومة المرجعة للثانوي R_s</p> $R_s = R_1 \cdot m_0^2 + R_2$ $R_s = (0,12^2 \cdot 2,33) + 0,5 = 0,533\Omega$
1 ن	0.75 0.25	<p>ج20/ حساب الضياع بمفعول جول P_j</p> $P_j = R_s \cdot I_{2n}^2$ $P_j = 0,533 \cdot (4,167)^2 = 9,25w$

العلامة		عناصر الإجابة (الموضوع الثاني)																																																													
مجموع	مجزأة																																																														
1.5 ن	15x0.1	<p>ج1/ مخطط النشاط البياني A0</p> <p>1: تقارير 2: نفايات</p> <p>تقبل الإجابة في حالة التعبير عن الدعامة بأسماء المنفذات</p>																																																													
2 ن	مرحلة قابلية 6x0.25 تمثيل الأشغولة 0.5	<p>ج2/ متمن الأشغولة 3 تشكيل وختم قطع الصابون</p> <p>* تقبل الإجابة في حالة إدراج بنية متزامنة في المرحلة 34</p>																																																													
1.5 ن	التنشيط 0.5 التحميل 0.5 المخارج 0.5	<p>ج3/ جدول معادلات التنشيط والتحميل وحالات المخارج لأشغولة تحويل القطع</p> <table border="1"> <thead> <tr> <th rowspan="2">المرحلة</th> <th rowspan="2">التنشيط</th> <th rowspan="2">التحميل</th> <th colspan="5">المخارج</th> </tr> <tr> <th>dG</th> <th>dD⁻</th> <th>T2</th> <th>dV</th> <th>dD⁺</th> </tr> </thead> <tbody> <tr> <td>X50</td> <td>$X55.\overline{X5} + X200$</td> <td>X51</td> <td></td> <td></td> <td></td> <td></td> <td></td> </tr> <tr> <td>X51</td> <td>$X50.X5.(X105+X106)$</td> <td>$X52 + X200$</td> <td></td> <td></td> <td></td> <td>1</td> <td></td> </tr> <tr> <td>X52</td> <td>$X51.d_1$</td> <td>$X53 + X200$</td> <td></td> <td></td> <td>1</td> <td>1</td> <td></td> </tr> <tr> <td>X53</td> <td>$X52.t_2$</td> <td>$X54 + X200$</td> <td></td> <td>1</td> <td></td> <td>1</td> <td></td> </tr> <tr> <td>X54</td> <td>$X53.d_0$</td> <td>$X55 + X200$</td> <td>1</td> <td></td> <td></td> <td>1</td> <td></td> </tr> <tr> <td>X55</td> <td>$X54.g$</td> <td>$X50 + X200$</td> <td></td> <td></td> <td></td> <td></td> <td></td> </tr> </tbody> </table>	المرحلة	التنشيط	التحميل	المخارج					dG	dD ⁻	T2	dV	dD ⁺	X50	$X55.\overline{X5} + X200$	X51						X51	$X50.X5.(X105+X106)$	$X52 + X200$				1		X52	$X51.d_1$	$X53 + X200$			1	1		X53	$X52.t_2$	$X54 + X200$		1		1		X54	$X53.d_0$	$X55 + X200$	1			1		X55	$X54.g$	$X50 + X200$					
المرحلة	التنشيط	التحميل				المخارج																																																									
			dG	dD ⁻	T2	dV	dD ⁺																																																								
X50	$X55.\overline{X5} + X200$	X51																																																													
X51	$X50.X5.(X105+X106)$	$X52 + X200$				1																																																									
X52	$X51.d_1$	$X53 + X200$			1	1																																																									
X53	$X52.t_2$	$X54 + X200$		1		1																																																									
X54	$X53.d_0$	$X55 + X200$	1			1																																																									
X55	$X54.g$	$X50 + X200$																																																													



ج7/ جدول العلاقة بين الطابق ودوره

الطابق	الطابق 2	الطابق 4	الطابق 1	الطابق 3	الطابق 5	الطابق
الدور	عداد	مرحل سكوني	دارة ضد الارتداد	مؤجلة (قلاب احادي الاستقرار)	منبه صوتي (جرس او دارة استطاعة)	

1 5x0.2

ج8/ العنصر الإلكتروني المقترح: قلاب \overline{RS}
تقبل أحد الإجابات التالية: - قلاب RS
- قلاب (RST أو JK أو D أو T) شرط استعمال مداخل الإرغام ومدخل الساعة غير نشط.
- قلاب (JK أو RST) شرط استعمال مداخل الإرغام مع كون المداخل التزامنية في المستوى الأدنى

0.5 0.5

ان	0.75 0.25	<p>ج14/ حساب I_{Rmoy} من اجل $\alpha=90^\circ$</p> $I_{Rmoy} = \frac{V_{Rmoy}}{R_{ch}} = \frac{V_{max}}{2\pi \cdot R_{ch}} \cdot (1 + \cos\alpha)$ $I_{Rmoy} = \frac{220 \cdot \sqrt{2}}{6,28 \cdot 40} \cdot (1+0) = 1,24A$																
ن0.5	5x0.1	<p>ج15/ ملء محتوى السجل TRISB</p> <table border="1" style="width: 100%; text-align: center;"> <thead> <tr> <th>Bit7</th> <th>Bit6</th> <th>Bit5</th> <th>Bit4</th> <th>Bit3</th> <th>Bit2</th> <th>Bit1</th> <th>Bit0</th> </tr> </thead> <tbody> <tr> <td>1</td> <td>1</td> <td>0</td> <td>1</td> <td>1</td> <td>1</td> <td>1</td> <td>1</td> </tr> </tbody> </table>	Bit7	Bit6	Bit5	Bit4	Bit3	Bit2	Bit1	Bit0	1	1	0	1	1	1	1	1
Bit7	Bit6	Bit5	Bit4	Bit3	Bit2	Bit1	Bit0											
1	1	0	1	1	1	1	1											
ن0.5	4x0.125	<p>ج16/ برنامج تهيئة المداخل و المخارج</p> <p>انتقل الى البنك 1 من الذاكرة اشحن السجل w بالقيمة $(DF)_{16}$ انقل محتوى W الى السجل TRISB انتقل الى البنك 0 من الذاكرة</p> <p>BSF STATUS,5 ; MOVLW OXDF ; MOVWF TRISB ; BCF STATUS,5 ;</p>																
ان	0.5 0.5	<p>ج17/ تحديد الدارة التي تسمح بقياس الضياع:</p> <p>الضياع بمفعول جول يقاس بالتجربة في حالة قصر إذن فهي: الدارة 2 الضياع في الحديد يقاس بالتجربة في حالة فراغ إذن فهي: الدارة 1</p>																
ان	0.75 0.25	<p>ج18/ حساب التيار الثانوي الاسمي I_{2n}:</p> $S = U_{2n} \cdot I_{2n} \Rightarrow I_{2n} = \frac{S}{U_{2n}}$ $I_{2n} = \frac{160}{24} = 6,667A$																
ان	0.75 0.25	<p>ج19/ حساب المقاومة المرجعة إلى الثانوي R_s:</p> $R_s = \frac{P_{ICC}}{I_{2CC}^2}$ <p>من الدارة 2: $I_{2CC}=I_{2n}$</p> $R_s = \frac{12,2}{6,667^2} = 0,274\Omega$																
ان	0.75 0.25	<p>ج20/ حساب التيار I_2 الذي يجعل المردود أعظما:</p> <p>حتى يكون المردود أعظما يجب ان تكون $P_J = P_F = R_s \cdot I_2^2$</p> $I_2 = \sqrt{\frac{P_F}{R_s}}$ $I_2 = \sqrt{\frac{11,2}{0,274}} = 6,39A$																

ملاحظات وتوجيهات عامة تتعلق بتوقعات في بعض الإجابات التي قد يصادفها الاساتذة اثناء عملية التصحيح وهذا لضمان تكافؤ الفرص.

الموضوع الأول:

- ج1 - تقبل الاجابة عند ذكر t عوض t_1 (في معطيات المراقبة)
- تقبل الاجابة عند كتابة Rch عوض مقاومة التسخين (في الدعامة)
ج2- تقبل الاجابة في حالة عدم ذكر ارجاع العداد الى الصفر. (Raz)
ج6- تعطى نصف العلامة (0.25) في حالة إضافة $\overline{X200}$ للمعادلة .
- لا تقبل الإجابة في حالة رسم التصميم بالبوابات المنطقية بالرمز الامريكي.

الموضوع الثاني:

- ج1- تقبل الاجابة عند ذكر t فقط عوض t_1 و t_2 (في معطيات المراقبة)
ج5- لا تقبل أي إجابة أخرى ماعدا تلك المذكورة في التصحيح النموذجي