



الجمهورية الجزائرية الديمقراطية الشعبية  
وزارة التربية الوطنية



الديوان الوطني للامتحانات والمسابقات  
امتحان بكالوريا التعليم الثانوي  
الشعبة: تقني رياضي

دورة: 2021

المدة: 04 سا و 30 د

اختبار في مادة: التكنولوجيا (هندسة كهربائية)

على المترشح أن يختار أحد الموضوعين الآتيين:

الموضوع الأول

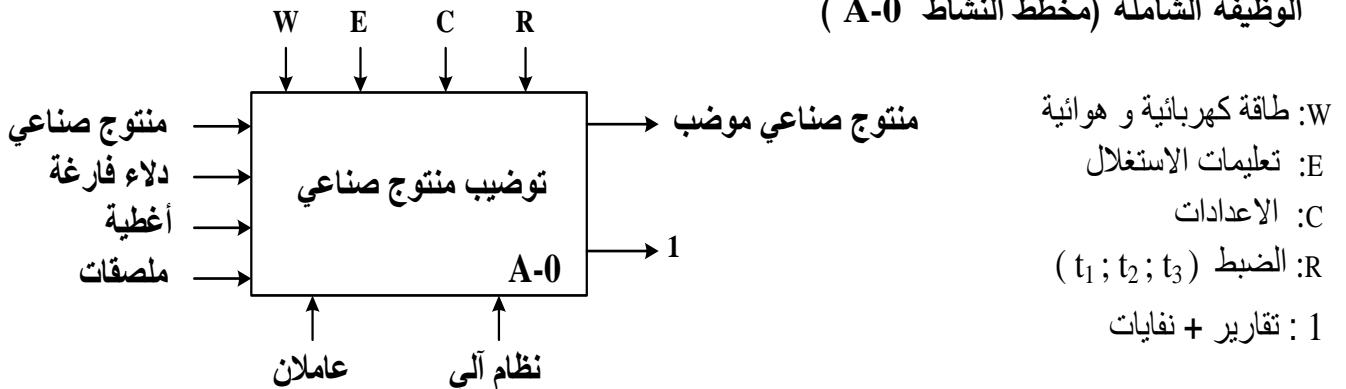
نظام آلي لتوضيب منتج صناعي

يحتوي هذا الموضوع على 8 صفحات (من الصفحة 16/1 إلى الصفحة 16/8)  
العرض: من الصفحة 16/1 إلى الصفحة 16/5  
العمل المطلوب: الصفحة 16/6  
وثائق الإجابة: الصفحتان 16/7 ، 16/8

دفتري الشروط:

1. هدف التآلية: يهدف هذا النظام إلى توضيب منتج صناعي في أدنى وقت ممكن وبصفة مستمرة.
2. وصف التشغيل:
  - تصل الدلاء الفارغة بواسطة بساط الإتيان إلى الصحن الدوار الذي يحولها بين مختلف المراكز:
    - مركز الملاء - مركز الغلق - مركز تثبيت المصق - مركز المراقبة
  - توضيح حول أشغولة الملاء: تتم عملية الملاء بفتح الكهرو صمام EV لمدة 5s و تنتهي الأشغولة .
  - توضيح حول عملية المراقبة :
  - إذا كان المصق موجود يحول الدلو إلى بساط الإخلاء الذي يدور بصفة مستمرة.
  - أما إذا كان المصق غير موجود يوجه الدلو نحو الرسكلة (عملية الرسكلة خارجة عن الدراسة)
3. الأمان: حسب القوانين المعمول بها دوليا.
4. الاستغلال: عامل مختص لعمليات المراقبة والصيانة الدورية، وآخر دون اختصاص.
5. التحليل الوظيفي:

الوظيفة الشاملة (مخطط النشاط A-0)





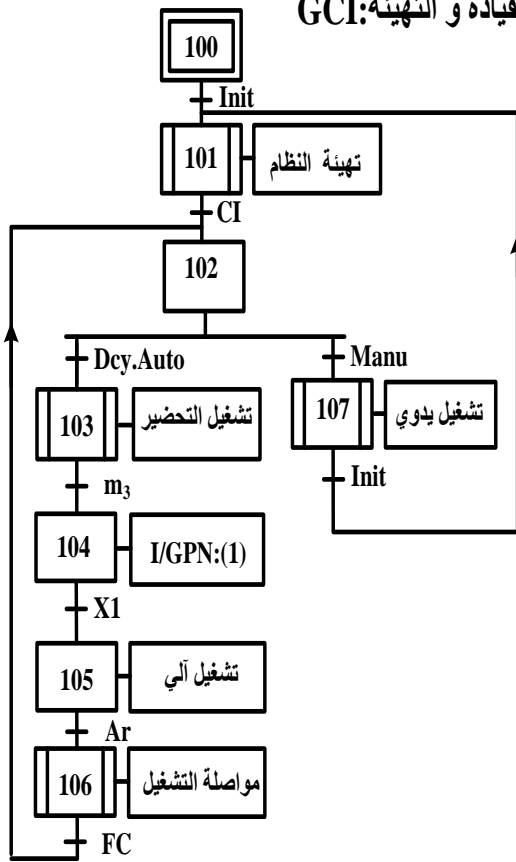
6. الاختيارات التكنولوجية:

الأشغولات	المنفذات	المنفذات المتصدرة	الملتقطات
التحويل والإتيان	Mpp1: محرك خطوة خطوة M1 : محرك لا تزامني ثلاثي الطور 220/380V	مقال ثنائية KM1: ملامس كهرومغناطيسي ~24V	m1: ملتقط الكشف عن دوران الصحن p: ملتقط الكشف الإتيان بدلو
الملء	EV: كهرو صمام	KEV: ملامس كهرومغناطيسي ~24V T1 : مؤجلة	t1: زمن الملء 5s
الغلق	B: رافعة ثنائية المفعول V: مصاصة هوائية أحادية الاستقرار Mpp2: محرك خطوة خطوة A: رافعة أحادية المفعول	dB <sup>+</sup> ; dB <sup>-</sup> : موزع 5/2 ثنائي الاستقرار تحكم كهروهوائي ~24V dV: تنشيط المصاصة T2 : مؤجلة مقال ثنائية dA: موزع 3/2 أحادي الاستقرار تحكم كهرو هوائي ~24V	b0 ; b1: ملتقطات نهاية شوط الرافعة B t2: زمن التأجيل 1s m2: ملتقط الكشف عن نهاية دوران المحرك Mpp2 a: ملتقط الكشف عن خروج ساق الرافعة A
تثبيت الملصق	Mpp3: محرك خطوة خطوة	مقال ثنائية	m3: ملتقط الكشف عن نهاية دوران المحرك Mpp3
المراقبة	M2: محرك لا تزامني ثلاثي الطور 220/380V	KM2: ملامس كهرومغناطيسي ~24V T3: مؤجلة	c : ملتقط الكشف عن وجود ملصق t3: زمن التأجيل 10s
عناصر القيادة والحماية	Dcy: زر التشغيل ، Ar : زر التوقيف Auto/Manu: مبدلة اختيار نمط التشغيل يدوي / آلي ، Init: زر التهيئة AU: زر التوقف الاستعجالي RT1 ; RT2 ; RT3 : مرحلات حرارية لحماية المحركات ثلاثية الطور ، Rea: زر إعادة التسليح		

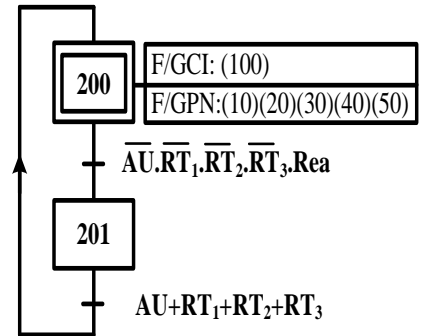
شبكة التغذية ثلاثية الطور: 220 / 380V, 50Hz

7. المناولة الزمنية:

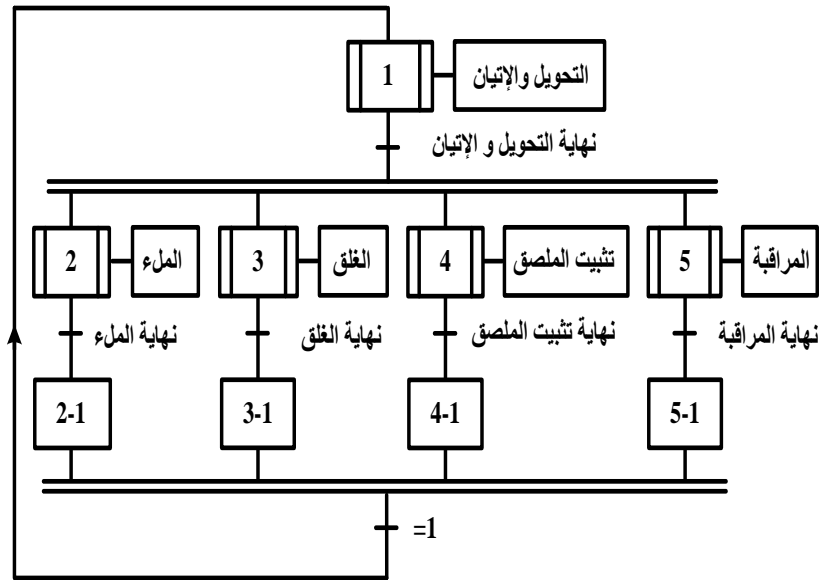
متمن القيادة و التهيئة: GCI



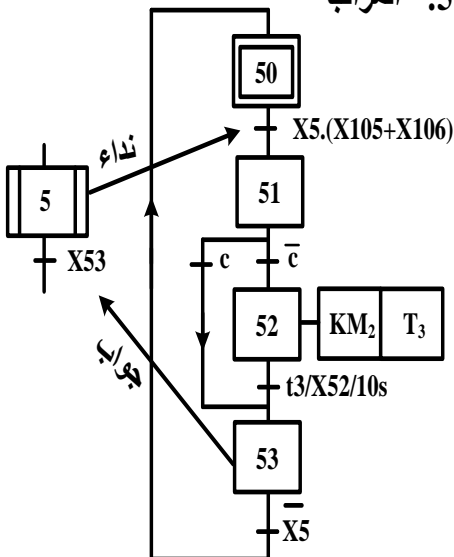
متمن الأمن: GS



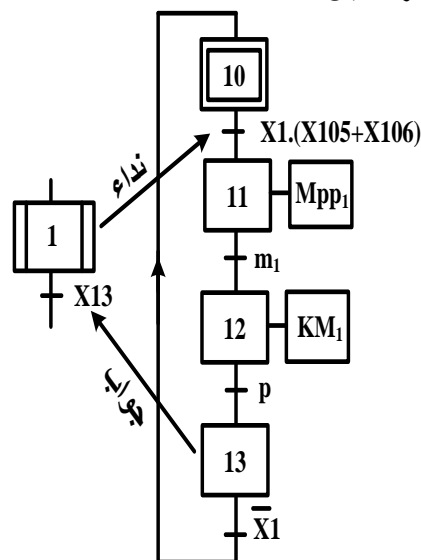
متمن تنسيق الأشغولات: GCT



متمن الأشغولة 5: "المراقبة"



متمن الأشغولة 1: "التحويل و الإتيان"









### العمل المطلوب

#### الجزء الأول: (7,5 نقطة )

- س1) أكمل مخطط النشاط A0 على وثيقة الإجابة 2/1.
- س2) أنشئ متمن الأشغولة 2 " الملاء " من وجهة نظر جزء التحكم.
- س3) ما دور المرحلة X201 من متمن الأمن (الصفحة 3).
- س4) أكتب على شكل جدول معادلات التنشيط والتخميل والمخارج للأشغولة 5 " المراقبة " .
- س5) أكمل رسم المعقب الكهربائي مع ربط دارة المخارج للأشغولة 5 " المراقبة " على وثيقة الإجابة 2/1.

#### الجزء الثاني: (9 نقاط )

- دارة المؤجلة  $T_1$  (بخلية RC): الشكل 1 (الصفحة 4) .
- س6) أحسب قيمة التوتر  $V^-$  ، وماذا يمثل ؟  
نريد تعويض المقاومة  $R_2$  بثنائية زينر .
- س7) مستعينا بوثيقة الصانع (الصفحة 4) اختر المرجع المناسب لثنائية زينر .
- س8) أحسب قيمة المقاومة المتغيرة  $P$  للحصول على زمن تأجيل  $t_1=5s$ .
- س9) أحسب قيمة شدة التيار  $I_b$  المار في المقحل  $Tr$ .
- دارة المؤجلة  $T_2$  (بعداد): الشكل 2 (الصفحة 4) .
- س10) ما دور الطابق 1 ؟ و ما دور الثنائية  $D_1$  ؟
- س11) عين دارة الشحن ودارة التفريغ.
- س12) أحسب سعة المكثفة  $C_1$  للحصول على إشارة ساعة دورها  $T=0,04s$ .
- س13) أكمل على نفس المعلم رسم التوترات  $v_{C1}(t)$  و  $v_s(t)$  على وثيقة الإجابة 2/2.
- س14) أوجد التردد  $N$  للعداد؟ ثم أكمل المخطط المنطقي على وثيقة الإجابة 2/2.
- دارة التحكم في الأشغولة 1 باستعمال الميكرو مراقب PIC16F84A: الشكل 3 (الصفحة 4)
- س15) أكمل ملء محتوى السجل TRISB على وثيقة الإجابة 2/2.
- س16) أكمل كتابة التعليقات والتعليمات لبرنامج تهيئة المداخل والمخارج على وثيقة الإجابة 2/2.

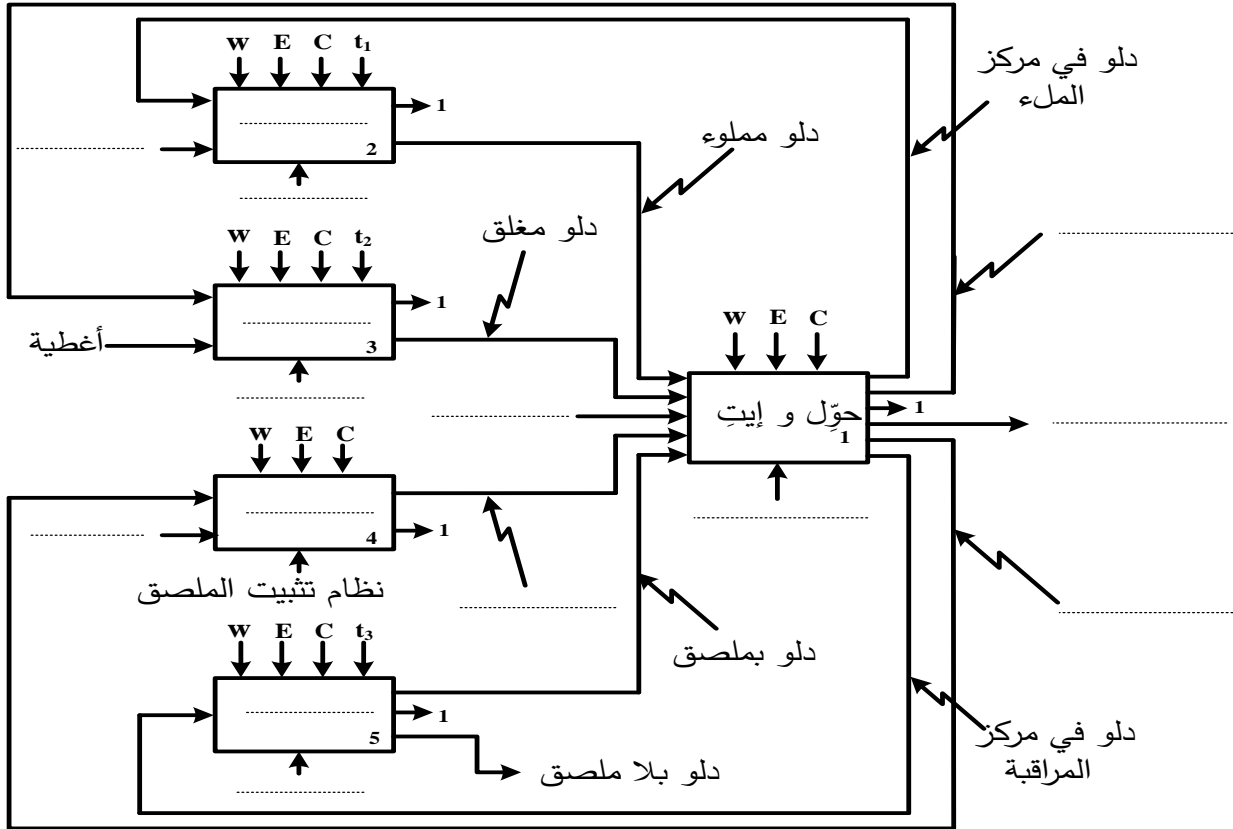
#### الجزء الثالث: (3,5 نقطة )

- لتغذية المنفذات المتصدرة نستعمل محول له الخصائص التالية:  $100VA, 220/24V, 50 Hz$
- س17) فسر خصائص المحول.
- س18) أحسب التيارات الاسمية في الأولي  $I_{1n}$  و الثانوي  $I_{2n}$ .
- إذا كان عدد لفات الأولي  $N_1=1180$  و عدد لفات الثانوي  $N_2=140$ .
- س19) أحسب نسبة التحويل  $m_0$  و التوتر الثانوي في الفراغ  $U_{20}$  .
- س20) أحسب الهبوط في التوتر  $\Delta U_2$  عند التشغيل الاسمي.

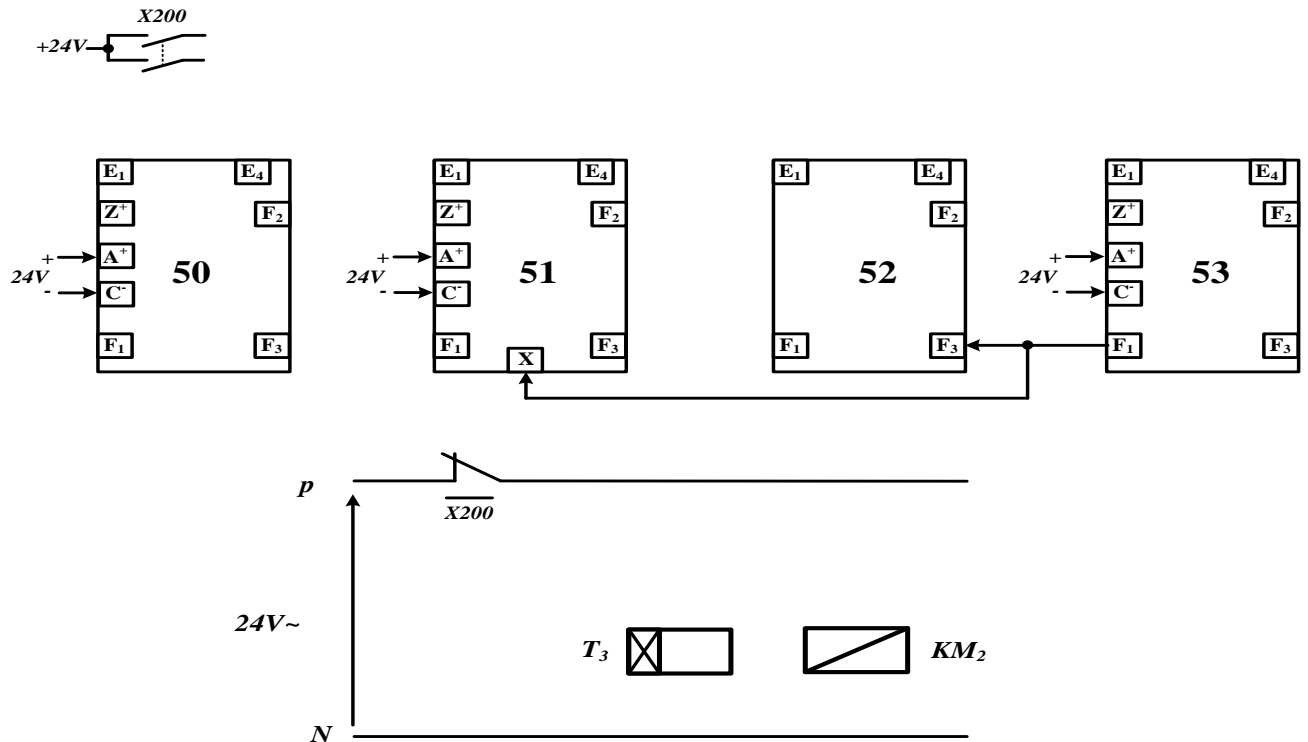


وثيقة الإجابة 2/1: تعاد مع أوراق الإجابة

ج1) مخطط النشاط A0 :



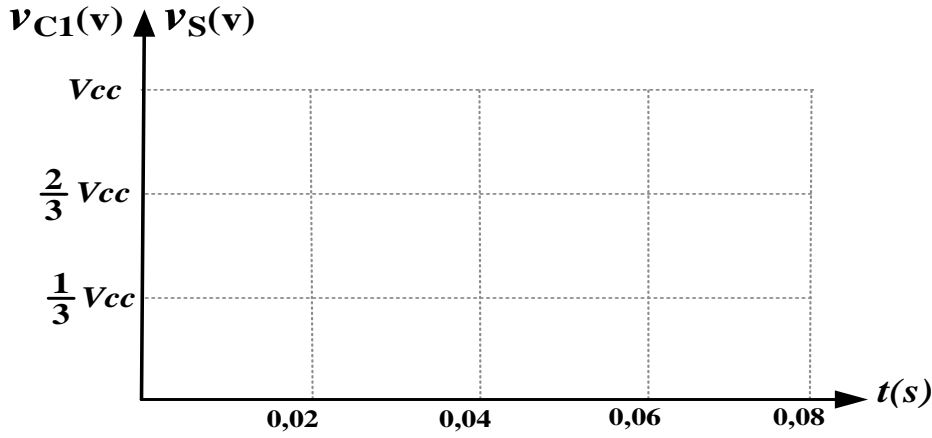
ج5) المعقب الكهربائي للأشغولة 5 "أشغولة المراقبة" مع ربط دائرة المخارج:



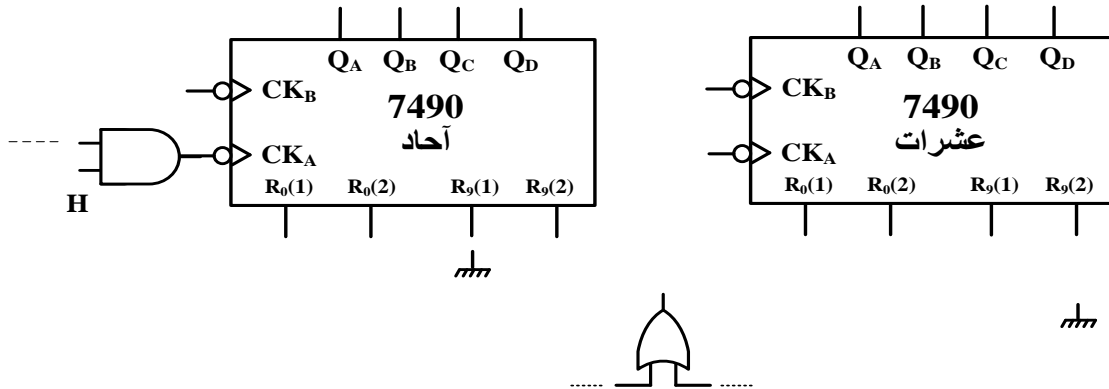
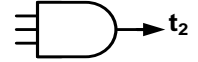


وثيقة الإجابة 2/2: تعاد مع أوراق الإجابة

ج13) رسم التوترات  $v_{S(t)}$  و  $v_{C1(t)}$ :



ج14) المخطط المنطقي:



ج15) محتوى السجل TRISB:

RB7	RB6	RB5	RB4	RB3	RB2	RB1	RB0
							1

ج16) برنامج تهيئة المداخل والمخارج:

```

bsf    STATUS , RP0    ; .....
movlw  OX3F            ; .....
movwf  TRISB           ; .....
bcf    STATUS , RP0    ; .....
.....                ; مسح محتوى السجل PORTB
    
```

انتهى الموضوع الأول

## الموضوع الثاني

### نظام آلي لملأ قارورات بمعقم كحولي لزج

يحتوي هذا الموضوع على 8 صفحات (من الصفحة 16/9 إلى الصفحة 16/16)  
 العرض: من الصفحة 16/9 إلى الصفحة 16/13  
 العمل المطلوب: الصفحة 16/14  
 وثائق الإجابة: الصفحتان 16/15 ، 16/16

#### دفتر الشروط

#### 1. هدف التآلية:

تهدف تآلية هذا النظام إلى رفع مردودية إنتاج معقم كحولي لزج يستعمل للحد من انتشار وباء كورونا.

#### 2. وصف التشغيل:

يتم دفع المعقم الكحولي اللزج بواسطة برغي حلزوني يديره محرك **M1** لينزل في غرفة المعايرة والملأ حيث تملأ القارورات وتحول إلى مركز الغلق ثم تصرف (طريقة التصريف غير مدروسة).

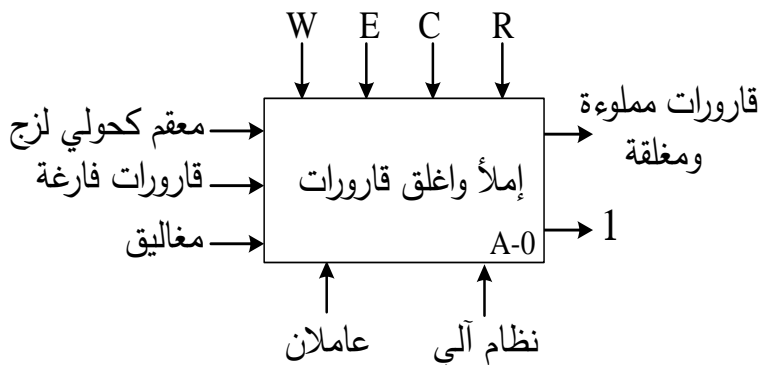
**توضيح حول أشغولة الغلق:** يتم تقديم المغلاق بخروج ذراع الرافعة **E** حتى الضغط على **e1** ثم تنزل الرافعة **D** لغلق القارورة وتنتهي الأشغولة برجع ذراع الرافعة **E**.

#### ملاحظات:

- عند غلق 96 قارورة يرن جرس لتنبيه العامل بضرورة ملء قناة المغاليق قبل فراغها.
- الاتيان بالقارورات الفارغة يكون بالمحرك **M2** الذي يشتغل بصفة مستمرة.
- الاستغلال:** عامل متخصص في عمليات القيادة والصيانة الدورية، وعامل آخر لتزويد قناة المغاليق.
- 3. الأمن:** حسب المقاييس الدولية المعمول بها في الأمن الصناعي.

#### 4. التحليل الوظيفي:

#### الوظيفة الشاملة: مخطط النشاط A-0



**W:** طاقة كهربائية وهوائية .

**E:** تعليمات الاستغلال .

**C:** الاعدادات .

**R:** الضبط (كمية المعقم + عدد المغاليق)

**1:** تقارير + نفايات



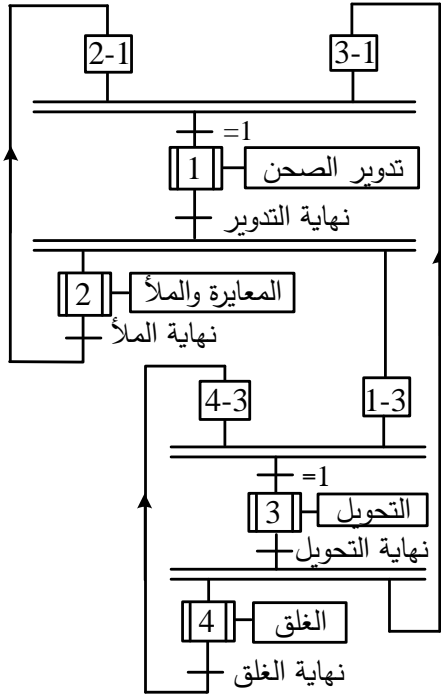
5. -جدول الاختيارات التكنولوجية:

الأشغولة	المنفذات	المنفذات المتصدرة	الملتقطات
تدوير الصحن	A : رافعة مزدوجة المفعول B : رافعة مزدوجة المفعول	$dA^+$ , $dA^-$ : موزع ثنائي الاستقرار 5/2 تحكم كهربائي ~24v $dB^+$ , $dB^-$ : موزع ثنائي الاستقرار 5/2 تحكم كهربائي ~24v	$a_0$ , $a_1$ : ملتقطا نهاية شوطي الرافعة A. $b_0$ , $b_1$ : ملتقطا نهاية شوطي الرافعة B.
المعايرة والملا	C : رافعة مزدوجة المفعول Mpp : محرك خطوة خطوة	$dC^+$ , $dC^-$ : موزع ثنائي الاستقرار 5/2 تحكم كهربائي ~24v دارة مندمجة SAA1027	m: ملتقط الكشف عن وجود قارورة فارغة في مركز الملا $c_0$ , $c_1$ : ملتقطا نهاية شوطي الرافعة C. S: نهاية دوران المحرك خ خ
التحويل	M3 : محرك لا تزامني ~3 مزود بمخفض السرعة 220/380V	$KM_3$ : ملامس كهرومغناطيسي ~24v	Cp: ملتقط للكشف عن وصول قارورة إلى مركز الغلق. P : ملتقط يكشف عن وجود المغاليق
الغلق	E : رافعة مزدوجة المفعول D : رافعة أحادية المفعول	$dE^+$ , $dE^-$ : موزع ثنائي الاستقرار 5/2 تحكم كهربائي ~24v dD : موزع أحادي الاستقرار 3/2 تحكم كهربائي ~24v	$e_0$ , $e_1$ : ملتقطا نهاية شوطي الرافعة E. d: ملتقط نهاية شوط الرافعة D.
الحماية والأمن		Dcy: زر التشغيل ، Ar : زر التوقيف Auto/C/c: مبدلة اختيار نمط التشغيل ، Init: زر التهيئة AU: زر التوقف الاستعجالي RT1 ; RT2 ; RT3 : مراحل حرارية لحماية المحركات ثلاثية الطور ، Rea: زر إعادة التسليح	

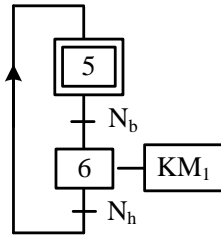
شبكة التغذية: 50HZ , 220/380V



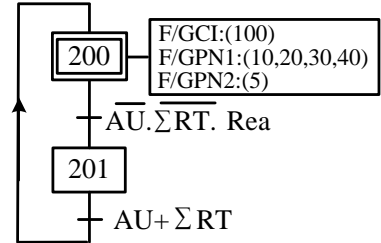
متمن الإنتاج العادي GPN1



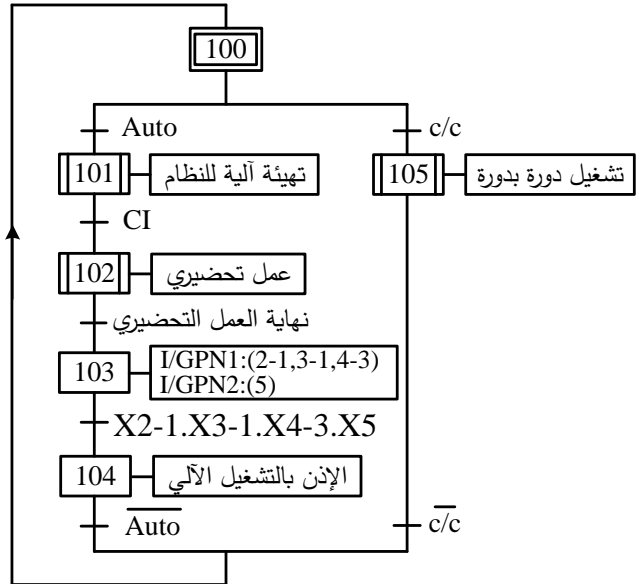
متمن الإنتاج العادي GPN2  
دفع المقعم الكحولي



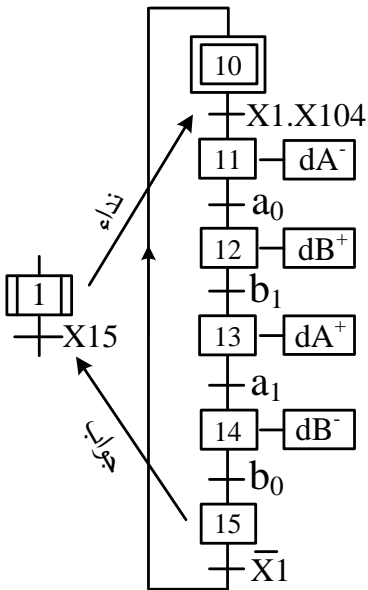
متمن الأمن GS



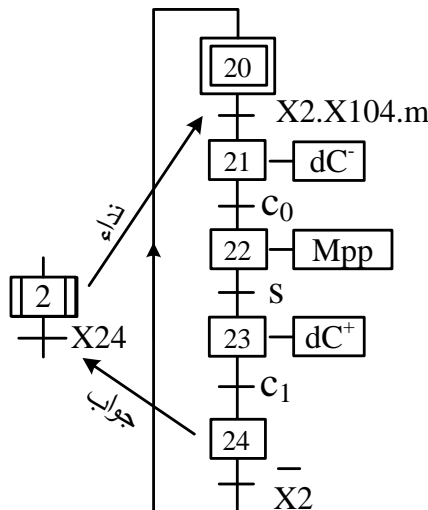
متمن القيادة والتهيئة GCI



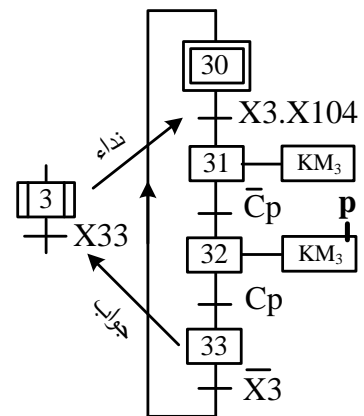
متمن أشغولة تدوير الصحن



متمن أشغولة المعايرة و الملا

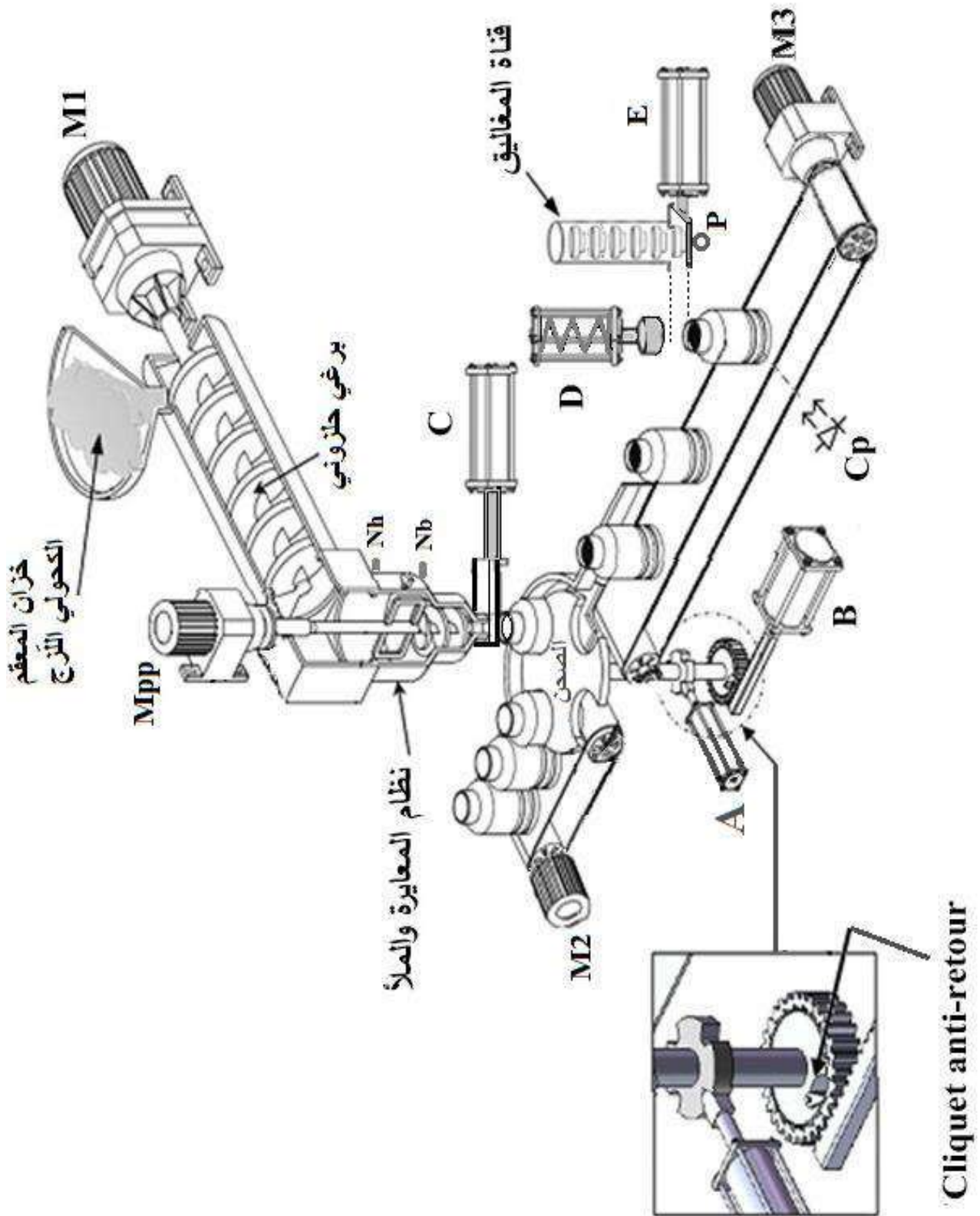


متمن أشغولة التحويل





8. المناولة الهيكلية:



### العمل المطلوب

#### الجزء الأول: (9 نقاط)

- س1) أكمل مخطط النشاط A0 على وثيقة الإجابة 2/1.
- س2) استخرج متمن الأشغولة 4 (الغلق) من وجهة نظر جزء التحكم.
- س3) حدد الشروط الابتدائية CI في هذا النظام.
- س4) أكتب على شكل جدول معادلات التنشيط والتخميل والمخارج للأشغولة 1 (تدوير الصحن).
- س5) أكمل رسم المعقب الكهربائي لهذه الأشغولة مع ربط دارة المخارج على وثيقة الإجابة 2/1.
- س6) مثل المتمن GPN2 "دفع المعقم الكحولي" (الصفحة 11) في المنطق المبرمج (API) بلغة الغرافسات.
- س7) المتمن GPN2 يحتوي على استحالة تكنولوجية في المنطق المربوط، اقترح حلا بيانيا لحذفها.

#### الجزء الثاني: (7,5 نقاط)

- دارة تجسيد متمن الأشغولة 2 (المعايرة و الملاء) بالميكرومراقب PIC16F84A شكل 1 (الصفحة 12)
  - س8) ما اسم العنصر F المستعمل في دارة المذبذب؟
  - س9) ما دور البت رقم 5 (RP0) من سجل الحالة STATUS.
  - س10) املاء محتوى السجلين TRISA و TRISB على وثيقة الإجابة 2/1.
- دارة سجل الإزاحة يمين (عداد جونسون) الشكل 2 (الصفحة 12)
  - س11) أحسب قيمة المقاومة المتغيرة P للحصول على إشارة ساعة دورها  $T = 0,5 S$
  - س12) أوجد معادلة المخرج S.
  - س13) أكمل جدول الإزاحة حتى الحصول على  $S=1$ .
  - س14) أكمل رسم دارة السجل على وثيقة الإجابة 2/2.
- دارة عداد المغاليق شكل 3 (الصفحة 12)
  - س15) أكمل جدول تشغيل خلية الكشف على وثيقة الإجابة 2/2
  - س16) أكمل رسم دارة العداد على وثيقة الإجابة 2/2

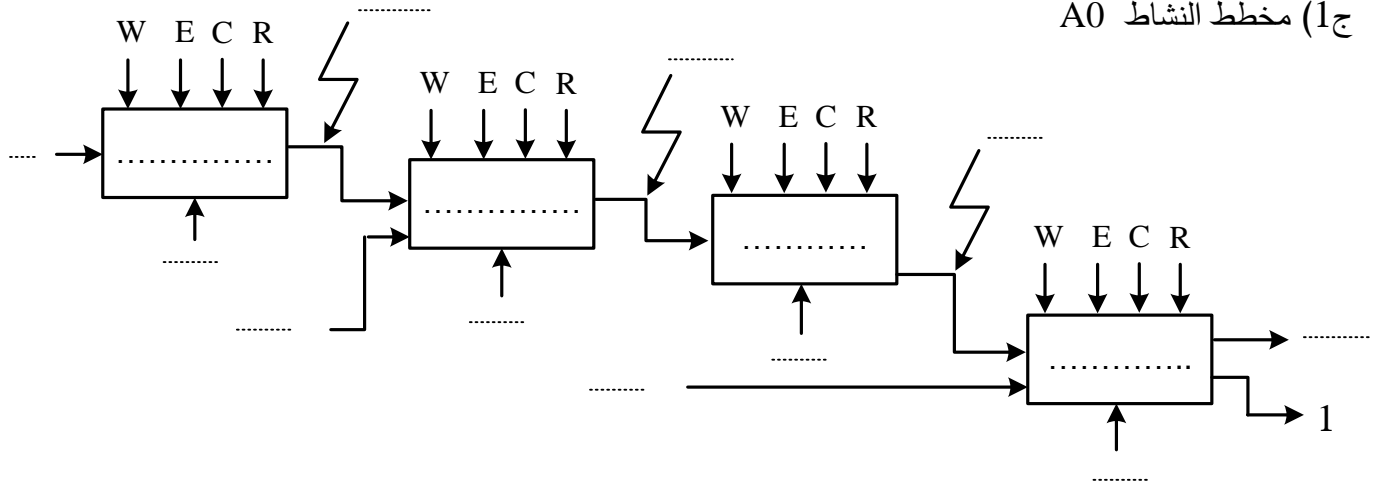
#### الجزء الثالث: (3,5 نقاط)

- لتغذية المنفذات المتصدرة نستعمل محول أحادي الطور 220/24V.
- أجريت عليه تجربة الدارة القصيرة :  $I_{2CC}=I_{2n}=6,67A$  ;  $P_{1CC}=12,2w$
- س17) أحسب المقاومة المرجعة إلى الثانوي  $R_s$
- س18) أحسب الهبوط في التوتر  $\Delta U_2$  عندما يغذي المحول حمولة مقاومة بتيار اسمي .
- س19) أحسب نسبة التحويل في الفراغ  $m_0$ .
- س20) أحسب الاستطاعة الظاهرية S.



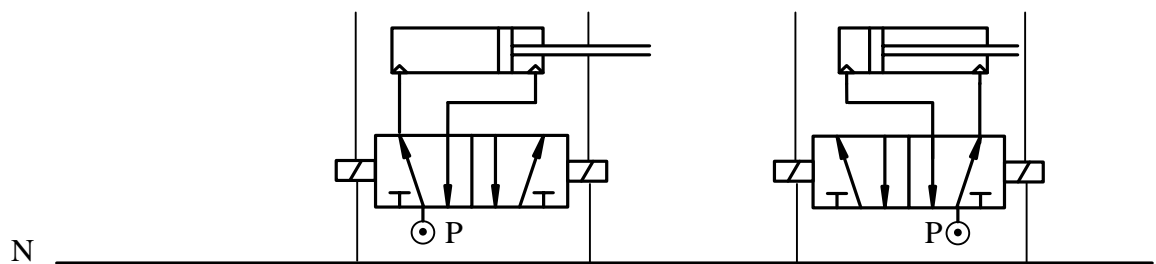
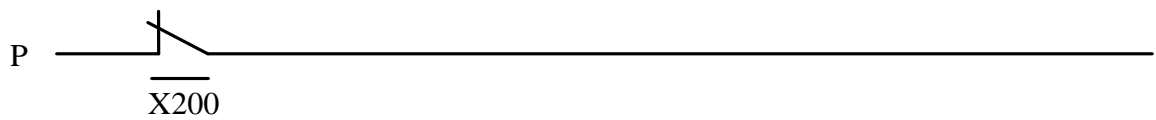
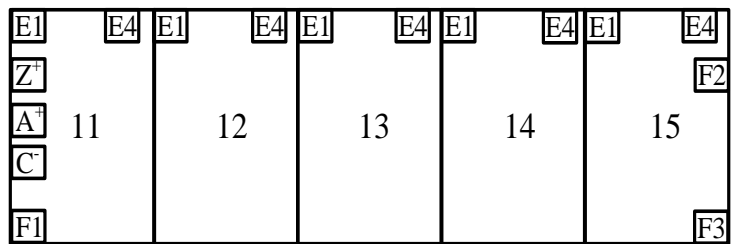
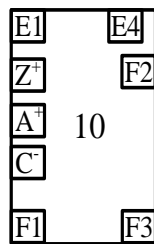
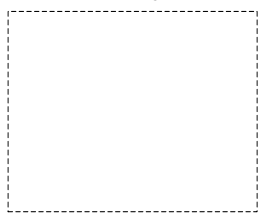
وثيقة الإجابة 2/1 (تعاد مع أوراق الإجابة)

ج1) مخطط النشاط A0



ج5) المعقب الكهربائي لأشغولة تدوير الصحن

دائرة التغذية



ج10) محتوى السجلان

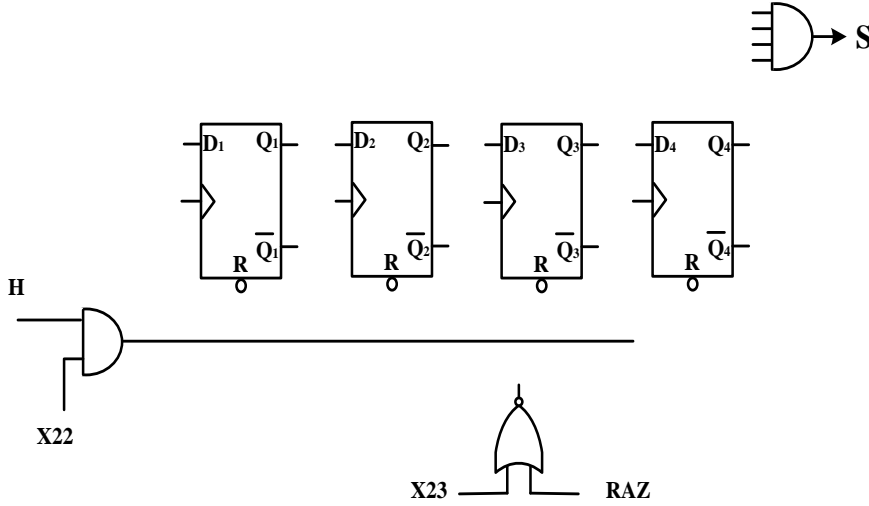
				RA4	RA3	RA2	RA1	RA0
TRISA	—	—	—	1		1		
TRISB	1							



وثيقة الإجابة 2/2 (تعاد مع أوراق الإجابة)

ج13) جدول الإزاحة

ج14) دائرة سجل الإزاحة يمين (عداد جونسون)

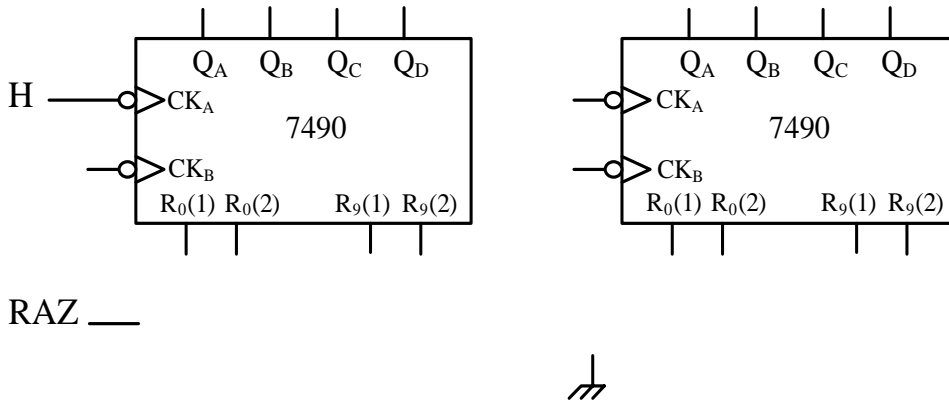
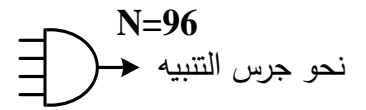


H	Q1	Q2	Q3	Q4	S
—	0	0	0	0	0
↑	1				
↑					
↑					
↑					
↑					
↑					

ج15) جدول تشغيل خلية الكشف

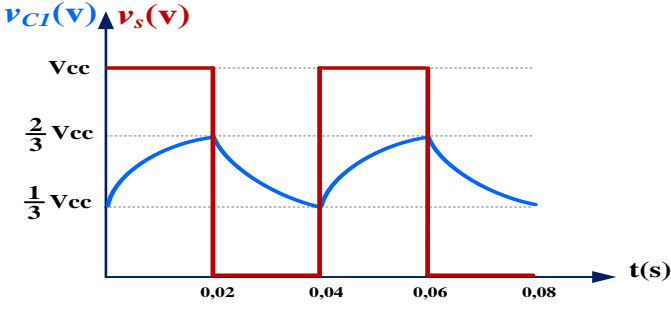
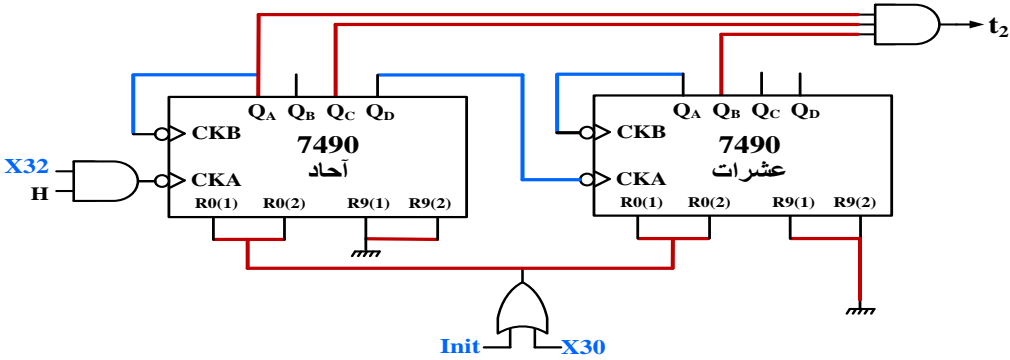
Q	R	S	T <sub>B</sub>	T <sub>A</sub>	
					غياب القارورة
					حضور القارورة

ج16) دائرة العداد



العلامة		عناصر الإجابة (الموضوع الأول)																				
مجموع	مجزأة																					
1,5	0,1x15	<p>ج1) مخطط النشاط A0:</p>																				
1, 5	<p>(كل مرحلة وانتقال) 0.25 3x0.25</p> <p>الأفعال 2x0.25</p> <p>تمثيل الاشغولة 0.25</p>	<p>ج2) متمن الأشغولة 2 "الملء" من وجهة نظر جزء التحكم:</p>																				
0, 5	0, 5	<p>ج3) دور المرحلة X201 : <b>مرحلة التشغيل العادي (الإنتاج العادي)</b>، اي لا يوجد خلل في النظام</p>																				
1,5	<p>(التنشيط والتحميل) 0.125 0,125x8</p> <p>الأفعال 0,25x2</p>	<p>ج4) جدول معادلات التنشيط والتحميل والمخارج للأشغولة 5 "أشغولة المراقبة"</p> <table border="1"> <thead> <tr> <th>المرحلة</th> <th>التنشيط</th> <th>التحميل</th> <th>المخارج</th> </tr> </thead> <tbody> <tr> <td>X50</td> <td><math>X53.\bar{X}5+X200</math></td> <td>X51</td> <td>/</td> </tr> <tr> <td>X51</td> <td><math>X50.X5.(X105+X106)</math></td> <td><math>X52+ X53+ X200</math></td> <td>/</td> </tr> <tr> <td>X52</td> <td><math>X51.\bar{c}</math></td> <td><math>X53+X200</math></td> <td><math>KM_2</math>   <math>T_3</math></td> </tr> <tr> <td>X53</td> <td><math>X51.c + X52.t_3</math></td> <td><math>X50+X200</math></td> <td>/</td> </tr> </tbody> </table>	المرحلة	التنشيط	التحميل	المخارج	X50	$X53.\bar{X}5+X200$	X51	/	X51	$X50.X5.(X105+X106)$	$X52+ X53+ X200$	/	X52	$X51.\bar{c}$	$X53+X200$	$KM_2$   $T_3$	X53	$X51.c + X52.t_3$	$X50+X200$	/
المرحلة	التنشيط	التحميل	المخارج																			
X50	$X53.\bar{X}5+X200$	X51	/																			
X51	$X50.X5.(X105+X106)$	$X52+ X53+ X200$	/																			
X52	$X51.\bar{c}$	$X53+X200$	$KM_2$   $T_3$																			
X53	$X51.c + X52.t_3$	$X50+X200$	/																			

العلامة		عناصر الإجابة
مجموع	مجزأة	
2,5	0,5 لكل مقياس مرحلة 0,5×4	<p>ج5) المعقب الكهربائي للأشغولة 5 "المراقبة" مع ربط دائرة المخارج:</p> <p>دائرة المخارج 0,5</p>
0,75	0,25 0,25	<p>ج6) حساب قيمة التوتر <math>V^-</math> :</p> $V^- = \frac{V_{cc} \times R_2}{R_2 + R_1}$ <p>تطبيق عددي:</p> $V^- = \frac{12 \times 2,2}{1 + 2,2} = 8,25v$ <p><math>V^-</math> : يمثل التوتر المرجعي .</p>
0,25	0,25	<p>ج7) مرجع ثنائية زينر المناسبة:</p> <p>بما أن <math>V^- = 8,25v</math> ومن خلال وثيقة الصانع مرجع الثنائية المناسبة: <b>BZX85C8V2</b>.</p>
1	4x0,25	<p>ج8) قيمة المقاومة المتغيرة <math>P</math> للحصول على زمن تأجيل <math>t_1 = 5s</math></p> $t_1 = \tau \times \ln \frac{V_{cc}}{V_{cc} - V_c} ; \quad \tau = (R + P) \times C ; \quad V_c = V^- = 8,25v$ $P = \frac{t_1}{C \ln \left( \frac{V_{cc}}{V_{cc} - V^-} \right)} - R \Rightarrow P = \frac{5}{1000 \times 10^{-6} \times \ln \left( \frac{12}{12 - 8,25} \right)} - 3,9 \times 10^3$ $\Rightarrow P = 0,4k\Omega$
0,75	0,5 0,25	<p>ج9) حساب التيار <math>I_b</math> المار في المقحل <math>Tr</math></p> $V_{cc} - R_b \cdot I_b - V_{be} = 0 \Rightarrow I_b = \frac{V_{cc} - V_{be}}{R_b}$ $I_b = \frac{12 - 0,7}{47 \times 10^3} = 0,24mA$

العلامة		عناصر الإجابة
مجموع	مجزأة	
0,5	0,25 0,25	ج10) دور الطابق 1: مولد نبضات (مولد إشارة الساعة) بالدارة NE555 أو (قلب لا مستقر) دور الثنائية $D_I$ : قصر المقاومة $R_B$ أثناء الشحن أو تسريع عملية الشحن
0,5	0,25 0,25	ج11) تعيين دارة الشحن و دارة التفريغ . دارة الشحن: عن طريق $R_A$ فقط . دارة التفريغ: عن طريق $R_B$ .
0,75	0,5 0,25	ج12) حساب سعة المكثفة $C_I$ للحصول على إشارة ساعة دورها $T=0,04s$ . $T = 0,7(R_A + R_B)C_I \Rightarrow C_I = \frac{T}{0,7.(R_A + R_B)}$ $C_I = \frac{0,04}{0,7 \times (1+1) \times 10^3} = 28,57 \mu F$
0,5	2x0,25	ج13) رسم التوترات $v_s$ و $v_{cI}$  ملاحظة: تقبل الإجابة في حالة رسم منحنى شحن المكثفة انطلاقا من الصفر
0,5	0,5	ج14) تردد العداد : المخطط المنطقي: $N = \frac{t_2}{T} = \frac{1}{0,04} = 25$
2	الأحاد 0,5 العشرات 0,5 البوابة 0,5	

العلامة		عناصر الإجابة																
مجموع	مجزأة																	
1	المدخل 0,75 المخارج 0,25	ج15) محتوى السجل $TRISB$ : <table border="1" style="margin-left: auto; margin-right: auto;"> <thead> <tr> <th><math>RB7</math></th> <th><math>RB6</math></th> <th><math>RB5</math></th> <th><math>RB4</math></th> <th><math>RB3</math></th> <th><math>RB2</math></th> <th><math>RB1</math></th> <th><math>RB0</math></th> </tr> </thead> <tbody> <tr> <td style="text-align: center;"><b>0</b></td> <td style="text-align: center;"><b>0</b></td> <td style="text-align: center;"><b>1</b></td> <td style="text-align: center;"><b>1</b></td> <td style="text-align: center;"><b>1</b></td> <td style="text-align: center;"><b>1</b></td> <td style="text-align: center;"><b>1</b></td> <td style="text-align: center;">1</td> </tr> </tbody> </table>	$RB7$	$RB6$	$RB5$	$RB4$	$RB3$	$RB2$	$RB1$	$RB0$	<b>0</b>	<b>0</b>	<b>1</b>	<b>1</b>	<b>1</b>	<b>1</b>	<b>1</b>	1
$RB7$	$RB6$	$RB5$	$RB4$	$RB3$	$RB2$	$RB1$	$RB0$											
<b>0</b>	<b>0</b>	<b>1</b>	<b>1</b>	<b>1</b>	<b>1</b>	<b>1</b>	1											
1	0,2 × 5	ج16) برنامج تهيئة المدخل والمخارج <b>الذهاب إلى البنك 1</b> <b>شحن السجل (W) بالقيمة <math>(3F)_{16}</math></b> <b>انقل محتوى السجل W الى السجل <math>TRISB</math></b> <b>الرجوع الى البنك 0</b> <b>مسح محتوى السجل <math>PORTB</math></b>																
1	0,25x4	ج17) تفسير خصائص المحول: <b>100VA : الاستطاعة الظاهرية الاسمية S</b> <b>220v : التوتر الأولي الاسمي <math>U_{1n}</math></b> <b>24v : التوتر الثانوي الاسمي <math>U_{2n}</math></b> <b>50Hz : التواتر ( التردد ) f</b>																
1	0,5  0,5	ج18) حساب التيارات الاسمية: $S = U_{1n} \cdot I_{1n} \Rightarrow I_{1n} = \frac{S}{U_{1n}} = \frac{100}{220} = 0,454A$ $S = U_{2n} \cdot I_{2n} \Rightarrow I_{2n} = \frac{S}{U_{2n}} = \frac{100}{24} = 4,167A$																
1	0,5  0,5	ج19) حساب نسبة التحويل في الفراغ $m_0$ : $m_0 = \frac{N_2}{N_1} = \frac{140}{1180} = 0,1186$ حساب التوتر الثانوي في الفراغ $U_{20}$ : $m_0 = \frac{U_{20}}{U_1} \Rightarrow U_{20} = m_0 \times U_1 = 0,1186 \times 220 = 26v$ <b>ملاحظة: تقبل قيم التوتر الثانوي في حالة فراغ ما بين 24,2V الى 26,4V</b>																
0,5	0,25x2	ج20) حساب الهبوط التوتري $\Delta U_2$ عند التشغيل الاسمي : $\Delta U_2 = U_{20} - U_{2n} = 26 - 24 = 2v$ <b>ملاحظة: تقبل قيم الهبوط في التوتر ما بين 0,2V الى 2,4V</b>																

العلامة		عناصر الإجابة (الموضوع الثاني)
مجموع	مجزأة	
1,5	0,1 × 15	<p>ج1) مخطط النشاط A0</p> <p>يمكن ذكر المنفذات كدعامة</p>
1,5	<p>(مرحلة وانتقال) 0,25 0,25×5</p> <p>تمثيل الأشغولة 0,25</p>	<p>ج2) متمن الأشغولة 4 " الغلق":</p>
0,5	0,5	<p>ج3) الشروط الابتدائية CI:</p> $CI = a_1.b_0. m.c_1. p. e_0$ <p>ملاحظة: تعطى النقطة كاملة في حالة عدم ذكر الملتقطين m و p</p>

العلامة		عناصر الإجابة																																																					
مجموع	مجزأة																																																						
2	(التنشيط والتخميل) (0,125 12 × 0,125 الأفعال 0,125×4	ج(4) جدول معادلات التنشيط والتخميل والمخارج للأشغولة 1 "تدوير الصحن" <table border="1" style="width: 100%; text-align: center;"> <thead> <tr> <th rowspan="2">المراحل</th> <th rowspan="2">التنشيط</th> <th rowspan="2">التخميل</th> <th colspan="4">المخارج</th> </tr> <tr> <th>dB<sup>-</sup></th> <th>dB<sup>+</sup></th> <th>dA<sup>-</sup></th> <th>dA<sup>+</sup></th> </tr> </thead> <tbody> <tr> <td>X10</td> <td><math>X15.\bar{X}1+X200</math></td> <td>X11</td> <td></td> <td></td> <td></td> <td></td> </tr> <tr> <td>X11</td> <td><math>X10.X1.X104</math></td> <td><math>X12+X200</math></td> <td></td> <td></td> <td>1</td> <td></td> </tr> <tr> <td>X12</td> <td><math>X11.a_0</math></td> <td><math>X13+X200</math></td> <td></td> <td>1</td> <td></td> <td></td> </tr> <tr> <td>X13</td> <td><math>X12.b_1</math></td> <td><math>X14+X200</math></td> <td></td> <td></td> <td></td> <td>1</td> </tr> <tr> <td>X14</td> <td><math>X13.a_1</math></td> <td><math>X15+X200</math></td> <td>1</td> <td></td> <td></td> <td></td> </tr> <tr> <td>X15</td> <td><math>X14.b_0</math></td> <td><math>X10+X200</math></td> <td></td> <td></td> <td></td> <td></td> </tr> </tbody> </table>	المراحل	التنشيط	التخميل	المخارج				dB <sup>-</sup>	dB <sup>+</sup>	dA <sup>-</sup>	dA <sup>+</sup>	X10	$X15.\bar{X}1+X200$	X11					X11	$X10.X1.X104$	$X12+X200$			1		X12	$X11.a_0$	$X13+X200$		1			X13	$X12.b_1$	$X14+X200$				1	X14	$X13.a_1$	$X15+X200$	1				X15	$X14.b_0$	$X10+X200$				
		المراحل				التنشيط	التخميل	المخارج																																															
dB <sup>-</sup>	dB <sup>+</sup>		dA <sup>-</sup>	dA <sup>+</sup>																																																			
X10	$X15.\bar{X}1+X200$	X11																																																					
X11	$X10.X1.X104$	$X12+X200$			1																																																		
X12	$X11.a_0$	$X13+X200$		1																																																			
X13	$X12.b_1$	$X14+X200$				1																																																	
X14	$X13.a_1$	$X15+X200$	1																																																				
X15	$X14.b_0$	$X10+X200$																																																					
2,5	0,5 التغذية 0,25 لكل مقياس مرحلة (0,25x6)	ج(5) المعقب الكهربائي للأشغولة 1 "تدوير الصحن" مع ربط دائرة المخارج: 																																																					
		دائرة المخارج (0,5 0,125x4																																																					
0,75	3x0,25	ج(6) تمثيل الممتن GPN2 "دفع المعقم الكحولي" في المنطق المبرمج بلغة الغرافسات 																																																					

العلامة		عناصر الإجابة																								
مجموع	مجزأة																									
0,25	0,25	<p>ج7) الحل المقترح لحذف الاستحالة التكنولوجية</p> <p>أو الحل الثاني</p> <p>تقبل الإجابة: نضيف مرحلة لحذف الاستحالة (أي دون رسم)</p>																								
0,25	0,25	<p>ج8) اسم العنصر F المستعمل في دارة المذبذب هو: <b>البلور (الكوارتز) QUARTZ</b></p>																								
0,25	0,25	<p>ج9) دور البت 5 (RP0) من السجل STATUS: <b>تحديد البنك المستعمل</b>  <b>(RP0=1 بنك 1 ، RP0=0 بنك 0)</b></p>																								
0,75	<p>TRISA 0,25</p> <p>TRISB 0,5</p>	<p>ج10) محتوى السجلان</p> <table style="margin-left: auto; margin-right: auto;"> <tr> <td></td> <td>RA4</td> <td>RA3</td> <td>RA2</td> <td>RA1</td> <td>RA0</td> </tr> <tr> <td>TRISA</td> <td>-</td> <td>-</td> <td>1</td> <td>0</td> <td>1</td> </tr> <tr> <td></td> <td>RB7</td> <td>RB6</td> <td>RB5</td> <td>RB4</td> <td>RB3</td> </tr> <tr> <td>TRISB</td> <td>1</td> <td>1</td> <td>1</td> <td>1</td> <td>1</td> </tr> </table>		RA4	RA3	RA2	RA1	RA0	TRISA	-	-	1	0	1		RB7	RB6	RB5	RB4	RB3	TRISB	1	1	1	1	1
	RA4	RA3	RA2	RA1	RA0																					
TRISA	-	-	1	0	1																					
	RB7	RB6	RB5	RB4	RB3																					
TRISB	1	1	1	1	1																					
1	<p>0,5</p> <p>0,25</p> <p>0,25</p>	<p>ج11) حساب قيمة المقاومة المتغيرة P للحصول على إشارة ساعة دورها T=0,5s.</p> $T = 0,7(R_1 + P + 2R_2)C$ $P = \frac{T}{0,7 \times C} - (R_1 + 2R_2)$ $P = \frac{0,5}{0,7 \times 33 \times 10^{-6}} - 11 \times 10^3 = 10,64 K\Omega$																								
0,5	0,5	<p>ج12) معادلة المخرج S</p> $S = \bar{Q}_1 \cdot \bar{Q}_2 \cdot Q_3 \cdot Q_4$																								

العلامة		عناصر الإجابة																																																
مجموع	مجزأة																																																	
0,75	6x0,125	<p>ج13) جدول الازاحة يمين (عداد جونسون )</p> <table border="1"> <thead> <tr> <th>H</th> <th>Q<sub>1</sub></th> <th>Q<sub>2</sub></th> <th>Q<sub>3</sub></th> <th>Q<sub>4</sub></th> <th>S</th> </tr> </thead> <tbody> <tr> <td>—</td> <td>0</td> <td>0</td> <td>0</td> <td>0</td> <td>0</td> </tr> <tr> <td>↑</td> <td>1</td> <td>0</td> <td>0</td> <td>0</td> <td>0</td> </tr> <tr> <td>↑</td> <td>1</td> <td>1</td> <td>0</td> <td>0</td> <td>0</td> </tr> <tr> <td>↑</td> <td>1</td> <td>1</td> <td>1</td> <td>0</td> <td>0</td> </tr> <tr> <td>↑</td> <td>1</td> <td>1</td> <td>1</td> <td>1</td> <td>0</td> </tr> <tr> <td>↑</td> <td>0</td> <td>1</td> <td>1</td> <td>1</td> <td>0</td> </tr> <tr> <td>↑</td> <td>0</td> <td>0</td> <td>1</td> <td>1</td> <td>1</td> </tr> </tbody> </table>	H	Q <sub>1</sub>	Q <sub>2</sub>	Q <sub>3</sub>	Q <sub>4</sub>	S	—	0	0	0	0	0	↑	1	0	0	0	0	↑	1	1	0	0	0	↑	1	1	1	0	0	↑	1	1	1	1	0	↑	0	1	1	1	0	↑	0	0	1	1	1
H	Q <sub>1</sub>	Q <sub>2</sub>	Q <sub>3</sub>	Q <sub>4</sub>	S																																													
—	0	0	0	0	0																																													
↑	1	0	0	0	0																																													
↑	1	1	0	0	0																																													
↑	1	1	1	0	0																																													
↑	1	1	1	1	0																																													
↑	0	1	1	1	0																																													
↑	0	0	1	1	1																																													
1,5	<p>إشارة الساعة 0,5</p> <p>ربط القلايات 0,5</p> <p>بوابة المخرج و ارجاع الى الصفر 0,5</p>	<p>ج14) دائرة السجل</p> <p>تقبل الإجابة في حالة ربط Q<sub>4</sub> بـ D<sub>1</sub> عن طريق بوابة نفي</p>																																																
1	0,1x10	<p>ج15) جدول تشغيل خلية الكشف</p> <table border="1"> <thead> <tr> <th>Q</th> <th>R</th> <th>S</th> <th>T<sub>B</sub></th> <th>T<sub>A</sub></th> <th></th> </tr> </thead> <tbody> <tr> <td>1</td> <td>0</td> <td>1</td> <td>محصور</td> <td>مشبع</td> <td>غياب القارورة</td> </tr> <tr> <td>0</td> <td>1</td> <td>0</td> <td>مشبع</td> <td>محصور</td> <td>حضور القارورة</td> </tr> </tbody> </table>	Q	R	S	T <sub>B</sub>	T <sub>A</sub>		1	0	1	محصور	مشبع	غياب القارورة	0	1	0	مشبع	محصور	حضور القارورة																														
Q	R	S	T <sub>B</sub>	T <sub>A</sub>																																														
1	0	1	محصور	مشبع	غياب القارورة																																													
0	1	0	مشبع	محصور	حضور القارورة																																													

العلامة		عناصر الإجابة
مجموع	مجزأة	
1,5	الأحاد 0,5 العشرات 0,5 اليوابة 0,5	<p>ج16) دائرة العداد نحو جرس التنبيه N=96</p>
0,75	0,5 0,25	<p>ج17) حساب المقاومة المرجعة إلى الثانوي</p> $R_s = \frac{P_{1CC}}{I_{2CC}^2}$ $R_s = \frac{12,2}{6,67^2} = 0,27\Omega$
0,75	0,5 0,25	<p>ج18) حساب الهبوط في التوتر في حالة حمولة اسمية مقاومة</p> $\Delta U_2 = R_s \times I_{2n}$ $\Delta U_2 = 0,27 \times 6,67 = 1,8V$
1,25	0,25 0,25x2 0,25 0,25	<p>ج19) حساب نسبة التحويل في الفراغ</p> $m_0 = \frac{U_{20}}{U_1}$ $\Delta U_2 = U_{20} - U_{2n} \Rightarrow U_{20} = U_{2n} + \Delta U_2$ $U_{20} = 24 + 1,8 = 25,8v$ $m_0 = \frac{25,8}{220} = 0,117$
0,75	0,5 0,25	<p>ج20) حساب الاستطاعة الظاهرية</p> $S = U_{2n} \times I_{2n}$ $S = 24 \times 6,67 = 160VA$