

على المترشح أن يختار أحد الموضوعين التاليين:

الموضوع الأول: نظام آلي لتشكيل قطع معدنية

- يحتوي الموضوع على 9 صفحات من (19/01 إلى 19/09)

- العرض من الصفحة (19/01 إلى الصفحة 19/07)

- العمل المطلوب الصفحة (19/08)

- وثيقة الإجابة الصفحة (19/09)

I. دفتر الشروط المبسط:

1- الهدف من التألية: يهدف هذا النظام إلى تشكيل قطع من قضبان معدنية على شكل حرف L

تستعمل في الزخرفة.

2- وصف التشغيل : يحتوي النظام على (6) أشغولات:

- الأشغولة (1): الإتيان بالصندوق.

- الأشغولة (2): تقديم وتثبيت القضيب المعدني.

- الأشغولة (3): تشكيل القطعة.

- الأشغولة (4): قطع القطعة المشكولة.

- الأشغولة (5): عد وفك التثبيت.

- الأشغولة (6): إخلاء صندوق القطع المشكولة.

التشغيل: يضع العامل على البساط 2 رزمة من 12 قضيب معدني الذي يكشف عنها الملتقط f ثم يضغط على Dcy.

يدور البساط 1 للإتيان بصندوق فارغ الذي يكشف عنه الملتقط k ثم يدور البساط 2 بواسطة المحرك  $M_2$  حتى الضغط على g فيثبت القضيب بواسطة الرافعة A.

عملية التشكيل: يتم تشكيل جزء من القضيب بخروج ذراع الرافعة C حتى الضغط على  $c_1$  ثم يعود ساق الرافعة حتى الضغط على  $c_0$ .

عملية القطع: ينزل ساق الرافعة B حتى الضغط على  $b_1$  فتبدأ عملية القطع بواسطة الجملة (الرافعة B والمحرك  $M_3$ ) حتى الضغط على  $b_2$  عندها تعود الجملة حتى الضغط على  $b_0$ .

عملية عد وفك التثبيت: عند مرور القطعة المشكّلة أمام خلية الكشف تبدأ عملية العد وفك التثبيت.  
عملية إخلاء القطع المشكّلة: عند مرور 12 قطعة مشكّلة يتم إخلاء الصندوق المملوء بواسطة الجملة  
(الرافعة D والمحرك  $M_4$ ).

ملاحظة: بعد انتهاء رزمة القضبان المعدنية يحرق الملتقط f فيرن جرس التنبيه ليقوم العامل بتزويد  
البساط 2 برزمة جديدة من القضبان المعدنية لانطلاق دورة أخرى.

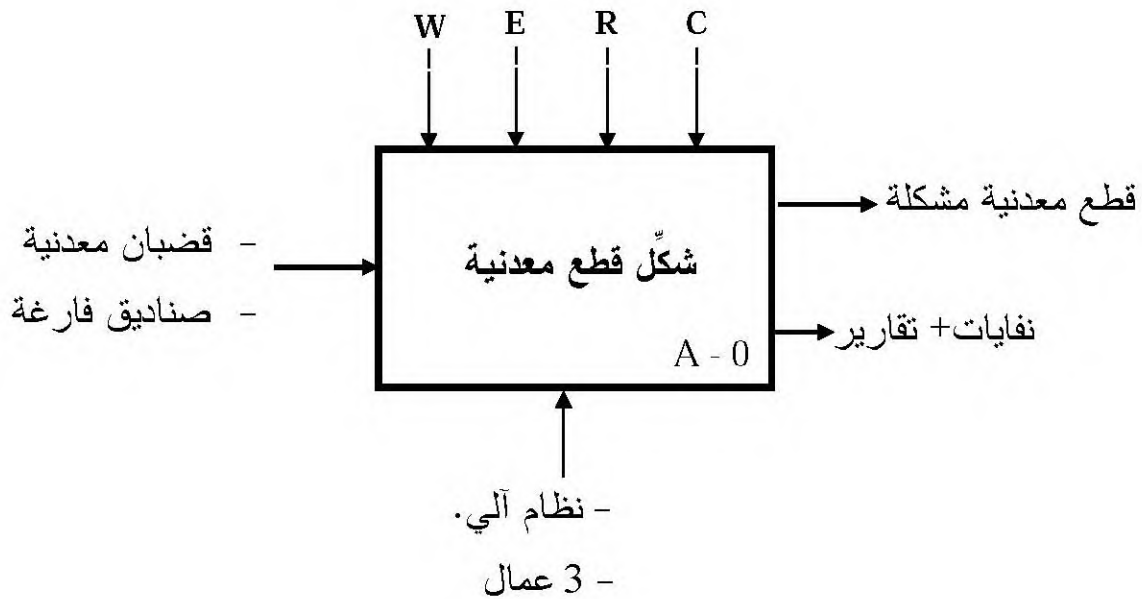
3- الاستغلال: تشغيل هذا النظام يتطلب وجود 3 عمال:

- عامل مختص: يقوم بعمليات التهيئة والمراقبة والصيانة الدورية.
- عاملان دون اختصاص: - تزويد البساط 1 بصناديق فارغة وسحب المملوءة.
- وضع رزمة قضبان معدنية جديدة على البساط 2 وسحب الجزء المتبقي من القضيب في نهاية التشغيل.

4- الأمن: حسب القوانين المعمول بها دولياً.

## II. التحليل الوظيفي:

الوظيفة الشاملة: مخطط النشاط (A-0)



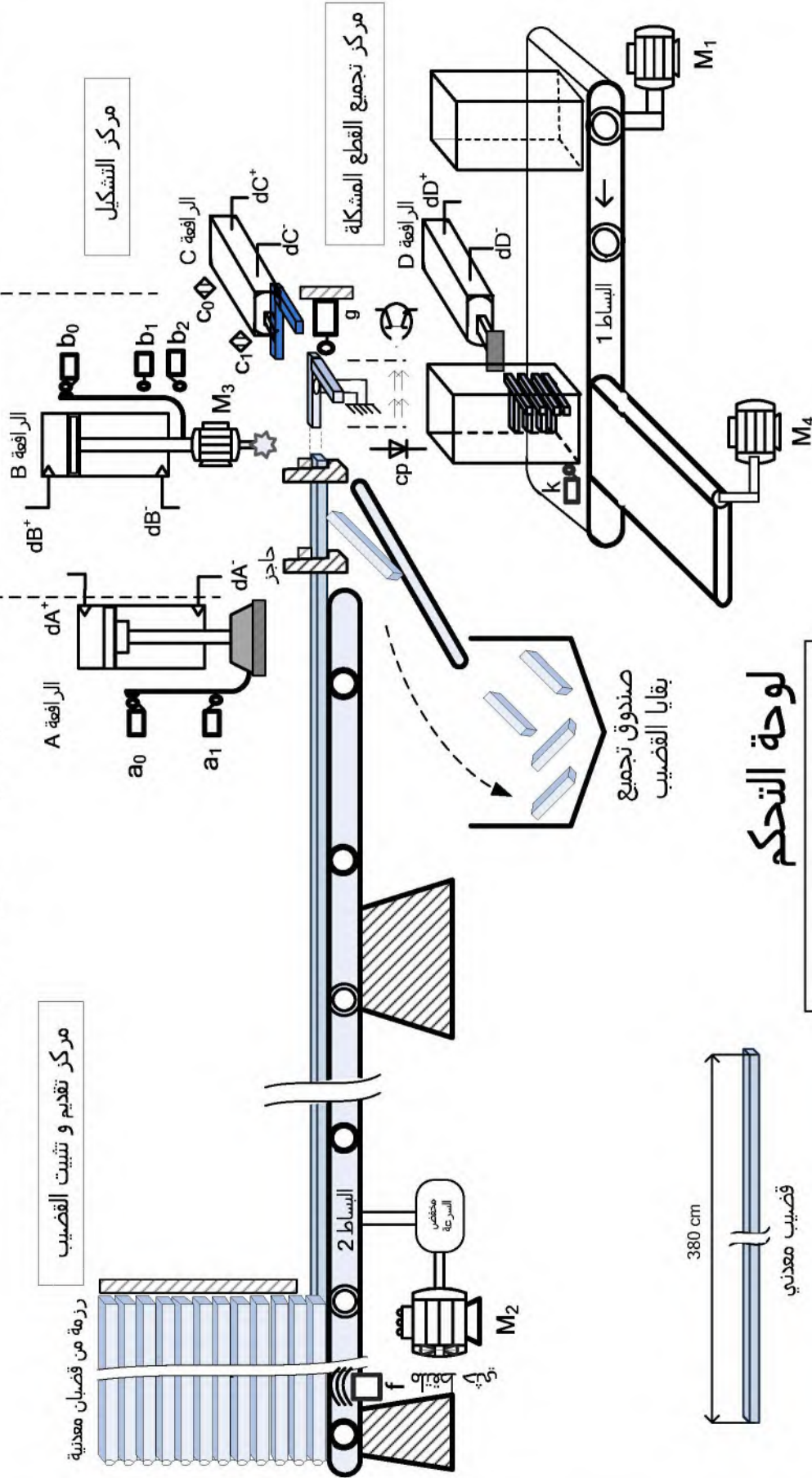
W (الطاقة):  $E_E$  طاقة كهربائية،  $E_P$  طاقة هوائية.

R (الضبط): N عدد القطع المشكّلة.

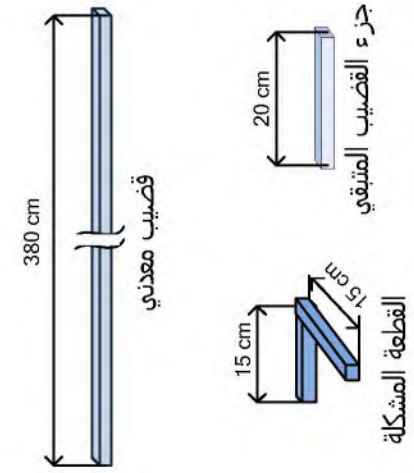
E (الاستغلال): Auto آلي - manu يدوي،  $A_u$  توقف استعجالي.

C (الالتزامات): تغيير برنامج الآلي المبرمج الصناعي API.

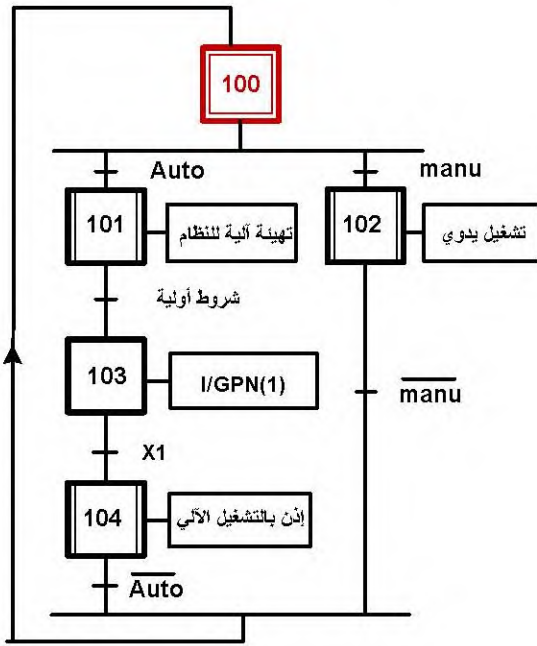
## نظام آلي لتشكيل قطع معدنية



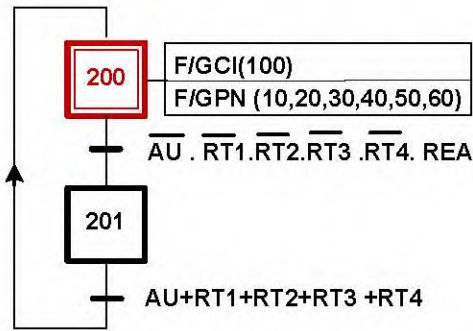
	Dcy		manu		Auto
	AT		init		AV <sub>1</sub>
	AU		AR <sub>1</sub>		KAL
	TOW		STOP		EMERGENCY STOP



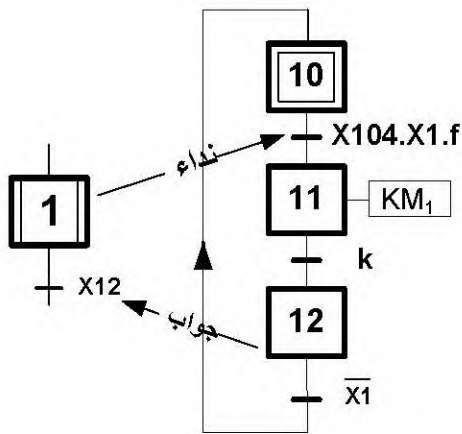
متمن القيادة والتهيئة GCI



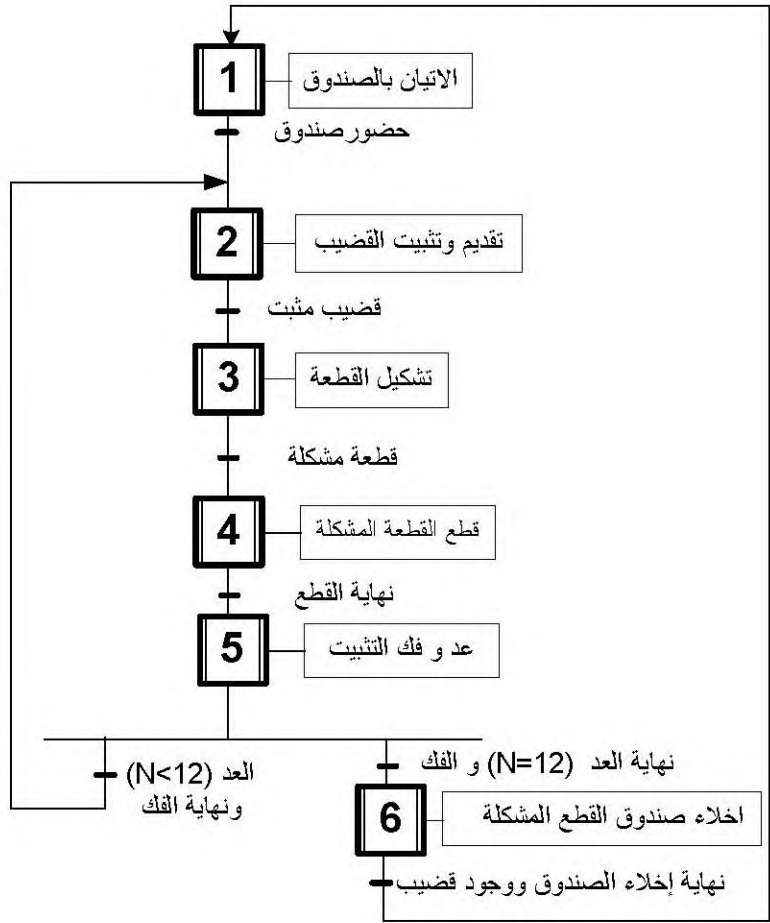
متمن الأمن GS



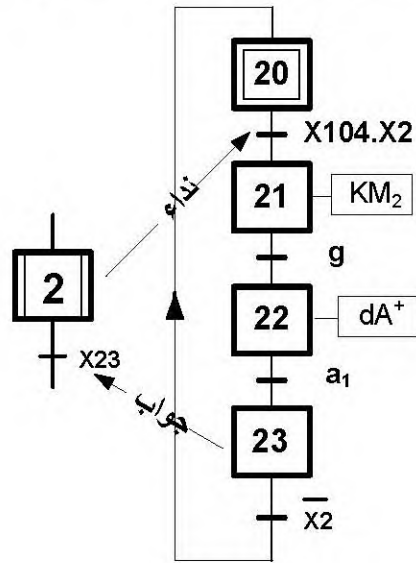
متمن أشغولة الإتيان بالصندوق



متمن الإنتاج العادي GPN



متمن أشغولة تقديم وتثبيت القضيب

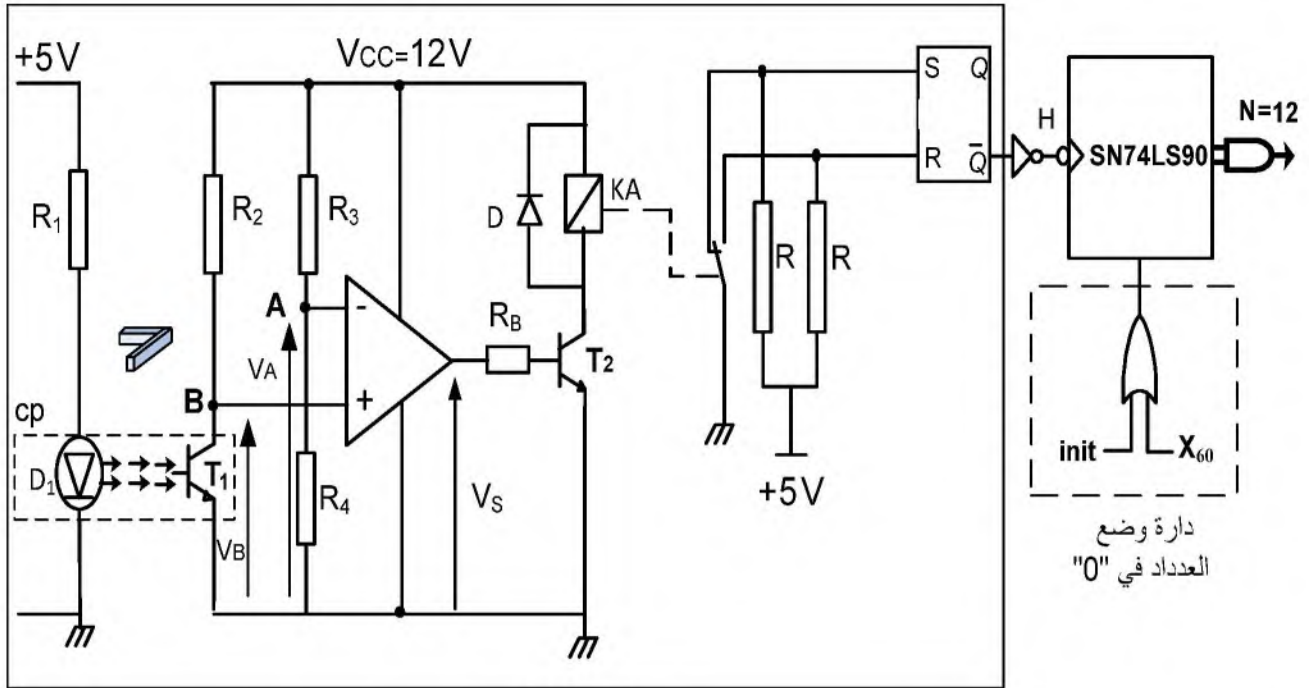


V. جدول الاختيارات التكنولوجية للمنفذات والمصدرة والمنقذات المتصدرة والمنقذات: شبكة التغذية ثلاثية الطور (220/380)V, 50Hz

أشغولة إخلاء صندوق القطع المشكلة	أشغولة تثبيت عد ورك التثبيت	أشغولة قطع القطعة المشكلة	أشغولة تشكيل القطعة	أشغولة تقديم وتثبيت القضيب	أشغولة الإتيان بالصندوق
M <sub>4</sub> : محرك لا تزامني ~3 إقلاع مباشر اتجاه واحد للدوران D: رافعة مزودجة 3bars المفعول	A: رافعة مزودجة 3bars المفعول	M <sub>3</sub> : محرك لا تزامني ~3 إقلاع مباشر اتجاه واحد للدوران. B: رافعة مزودجة المفعول 3bars	C: رافعة مزودجة المفعول 3bars بقالب التشكيل	M <sub>2</sub> : محرك لا تزامني ~3 إقلاع مباشر اتجاه واحد للدوران بمخفض السرعة A: رافعة مزودجة المفعول 3bars	M <sub>1</sub> : محرك لا تزامني ~3 إقلاع مباشر اتجاه واحد للدوران مزود بمكبج كهربائي
dD: موزع 2/5 ثنائي الإستقرار تحكم كهربائي 24V~ خروج ودخول الرافعة D KM <sub>4</sub> : ملامس كهرومغناطيسي ~24V	dA: موزع 2/5 ثنائي الإستقرار تحكم كهربائي 24V~ تحكم في دخول الرافعة A N: عداد لا تزامني لحد 12 قطعة مشكلة.	dB: موزع 2/5 ثنائي الإستقرار تحكم كهربائي 24V~ dB <sup>-</sup> و dB <sup>+</sup> : تحكم في خروج ودخول الرافعة B KM <sub>3</sub> : ملامس كهرومغناطيسي ~24V	dC: موزع 2/5 ثنائي الإستقرار تحكم كهربائي 24V~ dC <sup>+</sup> و dC <sup>-</sup> : تحكم في خروج ودخول الرافعة C	da: موزع 2/5 ثنائي الإستقرار تحكم كهربائي dA <sup>+</sup> : تحكم في خروج الرافعة A KM <sub>2</sub> : ملامس كهرومغناطيسي ~24V	KM <sub>1</sub> : ملامس كهرومغناطيسي ~24V
d <sub>0</sub> , d <sub>1</sub> : ملتقطات نهاية شوط تكشف عن خروج ودخول ساق الرافعة D	a <sub>0</sub> : ملتقط نهاية شوط يكشف عن دخول ساق الرافعة A cp: خلية كهروضوئية تكشف عن مرور القطعة المشكلة.	b <sub>0</sub> : ملتقط نهاية شوط يكشف عن دخول الرافعة B b <sub>1</sub> : ملتقط نهاية شوط يكشف عن بداية القطع b <sub>2</sub> : ملتقط نهاية شوط يكشف عن نهاية القطع	Co, C <sub>1</sub> : ملتقطات نهاية شوط تكشف عن خروج ودخول ساق للرافعة C	a <sub>1</sub> : ملتقط نهاية شوط يكشف عن خروج ساق الرافعة A g: ملتقط يكشف عن حضور القضيب.	k: ملتقط يكشف عن حضور الصندوق فارغ f: ملتقط حثي يكشف عن وجود قضيب.

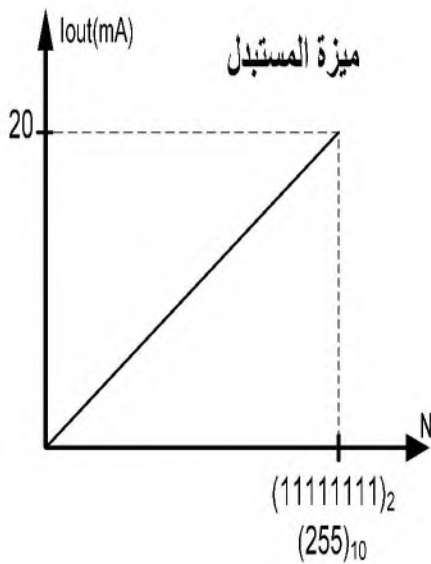
## VI - إنجازات تكنولوجيا:

1. دائرة إلكترونية لكشف وعد 12 قطعة مشكلة: المضخم العملي مثالي

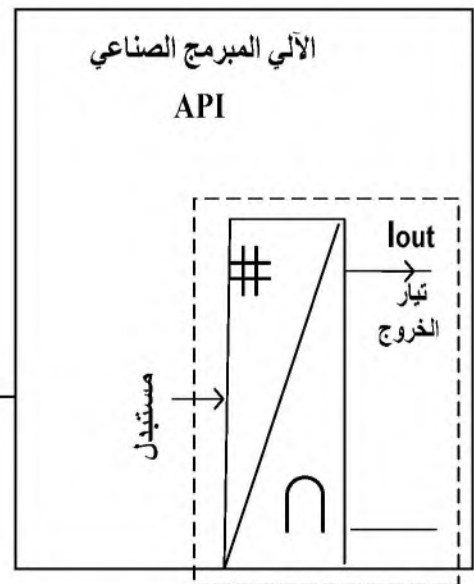


دائرة الكشف

المبرمج الآلي الصناعي: نريد التحكم في المنفذ المتصدر لأشغولة الإتيان بالصندوق باستعمال المبرمج الآلي الصناعي، طابق خروج المبرمج الآلي الصناعي يحتوي على مستبدل. التيار في كامل السلم يقدر بـ 20 mA .



متنقط  
f



## VII. الوثائق التقنية للصانع:

خصائص وشائع المرحل KA

المرجع	مقاومة الوشبة	توتر التغذية
720	530 Ω	12 V
712	58 Ω	6 V

لوحة مواصفات المحرك اللاتزامني ثلاثي الطور M<sub>1</sub> وجدول اختيار أجهزة الحماية والتحكم.

Zone de réglage du relais مجال ضبط المرحل الحراري	Fusible الفاصمة	contacteur LC1,LP1 الملامس الكهرومغناطيسي	مرجع المرحل الحراري	Masse الكتلة
	aM			Kg
A	A			
1,6 - 2,5	4	D09-D32	LR2D13 07	0,165
2,5 - 4	6	D09-D32	LR2D13 08	0,165
4 - 6	8	D09-D32	LR2D1310	0,165
5,5 - 8	12	D09-D32	LR2D13 12	0,165

V	HZ	tr/mn	KW	cosφ	A
Δ 220	50	935	1,1	0,78	4,5
Y 380					2,6

## الدارة المندمجة SN74LS90

INPUTS				OUTPUTS			
R0(1)	R0(2)	R9(1)	R9(2)	Q <sub>D</sub>	Q <sub>C</sub>	Q <sub>B</sub>	Q <sub>A</sub>
H	H	L	X	L	L	L	L
H	H	X	L	L	L	L	L
X	X	H	H	H	L	L	H
X	L	X	L	COUNT			
L	X	L	X	COUNT			
L	X	X	L	COUNT			
X	L	L	X	COUNT			



## العمل المطلوب

### I. التحليل الوظيفي التنازلي A0:

س1: أكمل التحليل الوظيفي التنازلي على وثيقة الإجابة صفحة 19/09.

### II. التحليل الزمني:

س2: أنجز متمن أشغولة قطع القطعة المشكلة من وجهة نظر جزء التحكم.

س3: اكتب على شكل جدول معادلات التنشيط والتحميل لمتمن الأشغولة 1 (الآتيان بالصندوق) صفحة 19/04.

س4: ما هو دور المرحلة X201 في متمن الأمن والمرحلة X104 في متمن القيادة والتهيئة صفحة 19/04.

### III. تحليل وانجازات تكنولوجية:

س5: أكمل ربط دارة المعقب الهوائي لأشغولة تقديم وثبيت القضيب على وثيقة الإجابة صفحة 19/09.

الدارة الإلكترونية لكشف وعد 12 قطعة مشكلة صفحة 19/06:

س6: أملء جدول تشغيل دارة الكشف على وثيقة الإجابة صفحة 19/09

س7: احسب قيمة VA إذا كانت  $R_3=R_4$

لعد 12 قطعة مشكلة استعملنا عداد بدارتين مندمجتين SN 74LS90

مستعينا بالوثائق التقنية للصانع صفحة 19/07:

س8: أكمل ربط دارة العداد على وثيقة الإجابة 19/09.

س9: احسب التيار المار في وشيعة المرحل KA ذات المرجع 720 علما أن  $V_{CESat}=0V$ .

المبرمج الآلي الصناعي صفحة 19/06:

س10: ما هو نوع المستبدل المستعمل في دارة الخروج.

س11: أ- احسب خطوة المستبدل.

ب- احسب تيار الخروج  $I_{out}$  عند القيمة الرقمية  $N(10000000)_2$

س12: اكتب متمن أشغولة الآتيان بالصندوق بلغة المتمن (langage grafcet) حيث نمثل:

المدخل: (I) والمخرج: (O) Outputs

وظيفة الاستطاعة: دراسة المحرك  $M_1$ : مستعينا بالوثائق التقنية للصانع صفحة 19/07:

س13: أ- كيف تفرن لفات ساكن المحرك على شبكة التغذية؟ علل إجابتك.

ب- عيّن المرحل الحراري المناسب لحماية المحرك.

وظيفة التغذية وتحويل الطاقة: لتغذية المنفذات المتصدرة استعملنا محول أحادي الطور لوحة

مواصفاته تحمل الخصائص التالية: 220/24V, 300VA, 50HZ

تجربة في الفراغ  $U_1=220V$  ،  $U_{20}=26,4V$

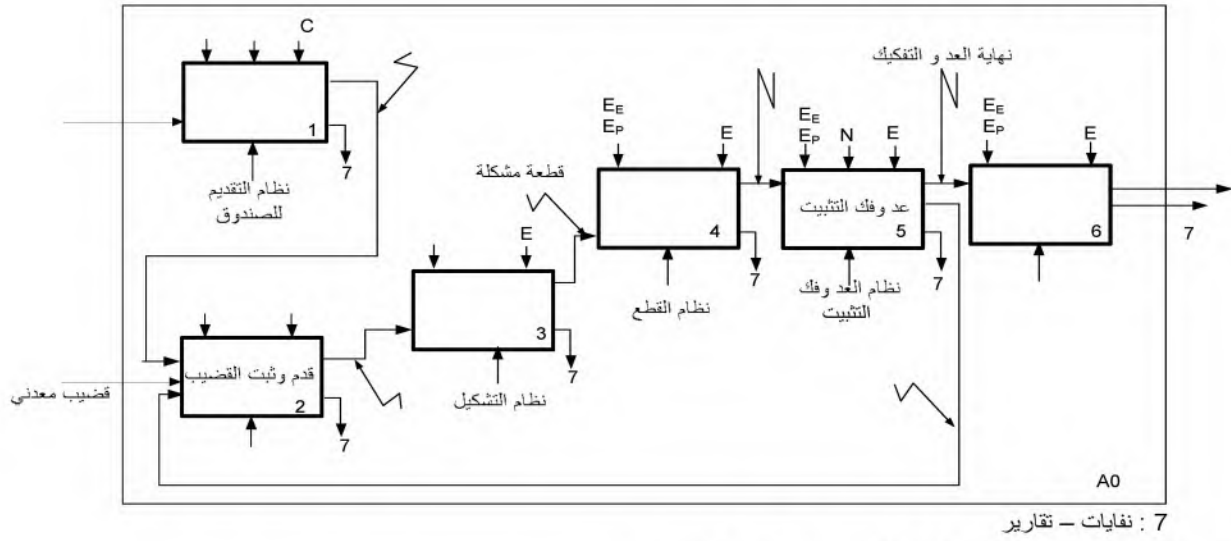
تجربة بدارة قصيرة تحت تيار ثانوي إسمي  $I_{2CC}=I_{2N}$  ،  $P_{1CC}=23,4W$  ،  $U_{1CC}=20V$

س14: احسب نسبة التحويل في الفراغ.

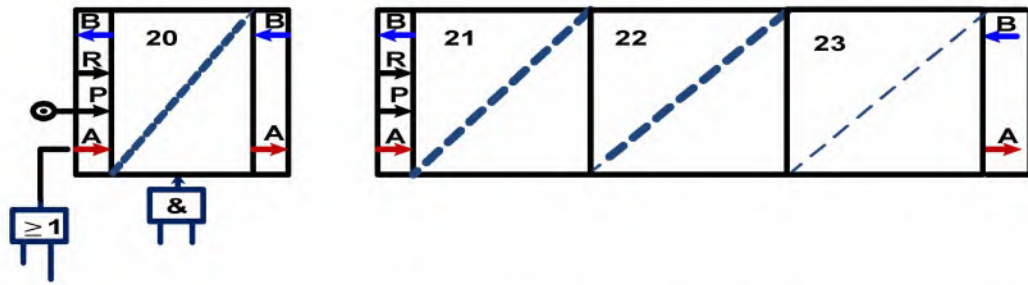
س15: احسب المقادير المرجحة للثانوي  $R_s, Z_s, X_s$ .

وثيقة الإجابة:

ج1: التحليل الوظيفي التنازلي A0:



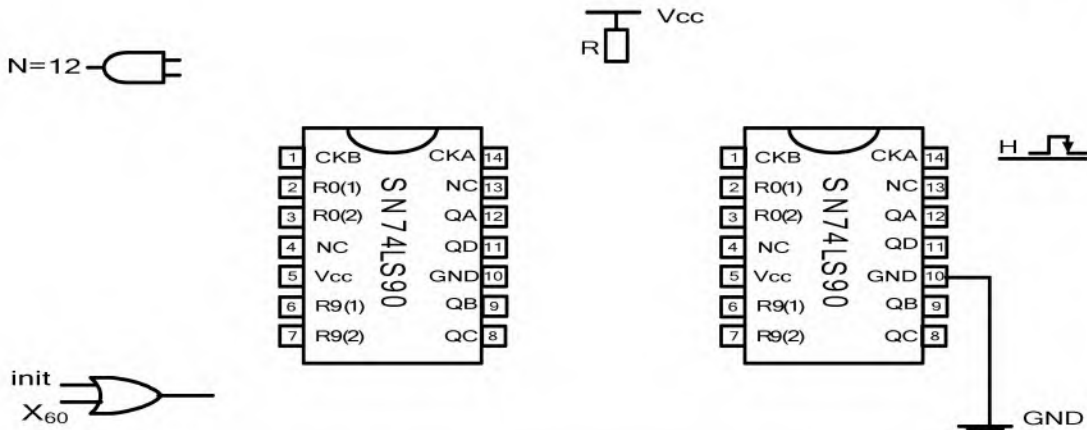
ج5: المعقب الهوائي لأشغولة تقديم وتثبيت القضيب:



ج6: جدول تشغيل دائرة الكشف على مرور القطعة المشكلة:

الحالة	المقحل T <sub>1</sub>	التوتر V <sub>S</sub>	المقحل T <sub>2</sub>	المدخل S	المدخل R	المخرج Q
غياب القطعة						
مرور القطعة						

ج8: دائرة العداد:



## الموضوع الثاني: نظام تشكيل وتوضيب علب الياغورت

يحتوي الموضوع على 10 صفحات من 19/10 إلى 19/19.

- وصف تشغيل النظام والموارد التقنية: من الصفحة 19/10 إلى الصفحة 19/15
- المناولة الهيكلية صفحة 19/16
- الأسئلة صفحة 19/17
- أوراق الإجابة صفحة 19/18 و 19/19

### I/ دفتر المعطيات :

1/ هدف النظام الآلي: إن متطلبات النظافة والمردودية في الصناعات الغذائية تستلزم معالجة آلية تخضع لمقاييس النظافة مع أقل تدخل لليد البشرية.

2/ الوصف: النظام المدروس يقوم بصنع علب ياغورت (مجموعات من 6 علب)، ملتها، غلقها وتقطيعها ثم إخلائها. لذا يتكون النظام مما يلي:

- وحدة التقديم: تمكن من تقديم الشريط البلاستيكي الملفوف حول الأسطوانة B1 بواسطة المحرك Mt.
- وحدة التشكيل (القولبة): تمكن من تشكيل علب فارغة (مجموعة من 6 علب) انطلاقاً من الشريط البلاستيكي بواسطة القالب العلوي والقالب السفلي. صعود القالب السفلي بواسطة الرافعة C<sub>2</sub>، هبوط القالب العلوي بواسطة الرافعة C<sub>1</sub> بعد مدة زمنية تقدر بـ 10s كافية لتسخين الشريط و ينتهي التشكيل بمرجع الرافعتين معاً.
- وحدة الملء: تمكن من ملء علب الياغورت بواسطة 6 أنابيب صغيرة متحكم فيها بواسطة الكهروصمام EV الذي يفتح لمدة 5s. هذه الوحدة موجودة على مسافة كافية من وحدة التشكيل لضمان تبريد العلب قبل ملئها.
- وحدة غلق العلب: يتم غلق العلب بشريط لاصق و مطبوع ملفوف على الأسطوانة B2.
- وحدة القطع: تمكن من قطع مجموعة العلب بواسطة السكين.
- وحدة الإخلاء: تمكن من إخلاء المجموعات الجاهزة نحو مركز التخزين.

### 3/ كيفية التشغيل: تنطلق الدورة بعد تحقيق الشروط الأولية التالية:

- وجود الشريط البلاستيكي على الأسطوانة B1، يكشف عنها الملتقط S<sub>1</sub>.
- وجود الياغورت في الخزان، يكشف عنه الملتقط S<sub>2</sub>.
- وجود الشريط اللاصق و المطبوع على الأسطوانة B2، يكشف عنه الملتقط S<sub>3</sub>.

يتجزأ تشغيل النظام إلى 6 أشغولات: تشكيل، ملء، غلق، قطع، إخلاء وتقديم.

أشغولة الغلق وأشغولة الإخلاء غير مدروسين.

- ◀ الدورة الأولى: تشكيل (قولبة) العلب ثم تقديم الشريط.
- صعود القالب السفلي بالرافعة C<sub>2</sub> لتسخين الشريط البلاستيكي.
- تشكيل العلب بضغط القالب العلوي على الشريط البلاستيكي بهبوط الرافعة C<sub>1</sub>.
- انتقال الشريط البلاستيكي بمسافة مضبوطة بواسطة المحرك Mt. الملتقط S<sub>4</sub> غير موضح في المناولة الهيكلية.
- ◀ الدورة الثانية: ملء العلب، تشكيل ثم تقديم.
- أثناء تشكيل المجموعة الخامسة من العلب، تعبئ المجموعة الأولى بفتح الكهروصمام EV لمدة 5s.
- ◀ الدورة الثالثة: قطع العلب، ملء، تشكيل وتقديم.
- أثناء تشكيل المجموعة السابعة، تملء المجموعة الثالثة وتقطع المجموعة الأولى بهبوط السكين المثبت على الرافعة C<sub>3</sub> ويستمر التشغيل العادي إلى غاية نفاذ الشريط البلاستيكي.

ملاحظات:

- تزويد النظام بأسطوانات الشريط البلاستيكي والشريط اللاصق المطبوع تتم يدويا.
- عد المجموعات المشكلة محققة بواسطة عداد لا تزامني تشكل مخارجه العدد  $N$ .
- لتحقيق التشغيل الجيد للنظام تم إضافة للعداد دارة منطقية تولد إشارتين:  
 $X=1$  إذا كان  $N \geq 4$  يتحكم في عملية الملء  
 $Y=1$  إذا كان  $N \geq 6$  يتحكم في عملية القطع

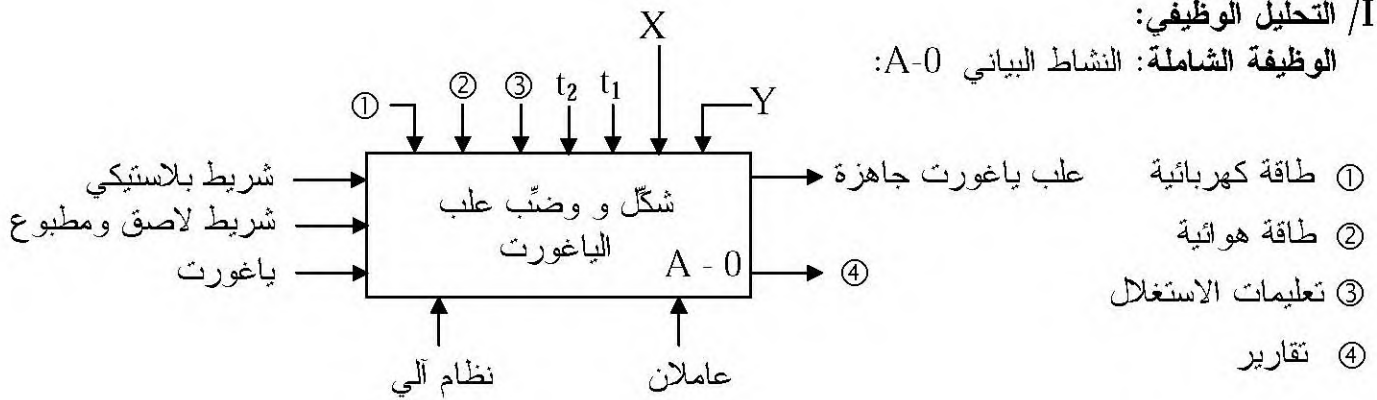
4/ الاستغلال: يتطلب هذا النظام حضور عاملين:

- تقني خاص لعملية القيادة، المراقبة والصيانة.
- عامل لتزويد النظام بأسطوانات الشريط البلاستيكي والشريط اللاصق المطبوع.

5/ الأمن: حسب القوانين المعمول بها في المجال الصناعي.

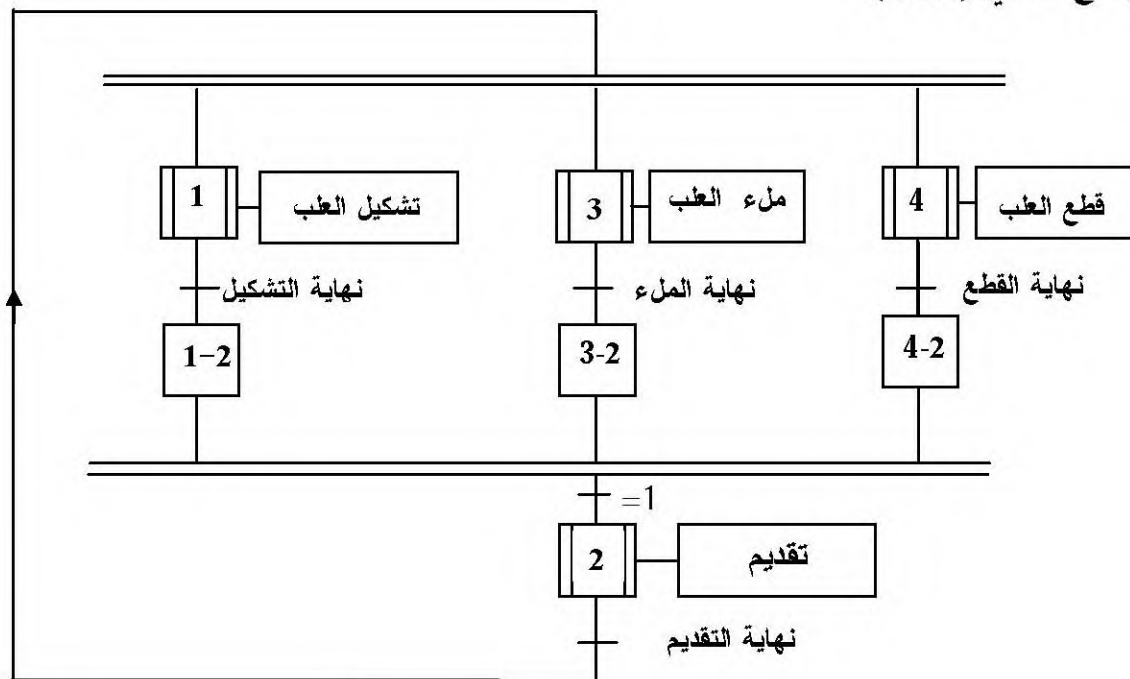
II/ التحليل الوظيفي:

الوظيفة الشاملة: النشاط البياني A-0:

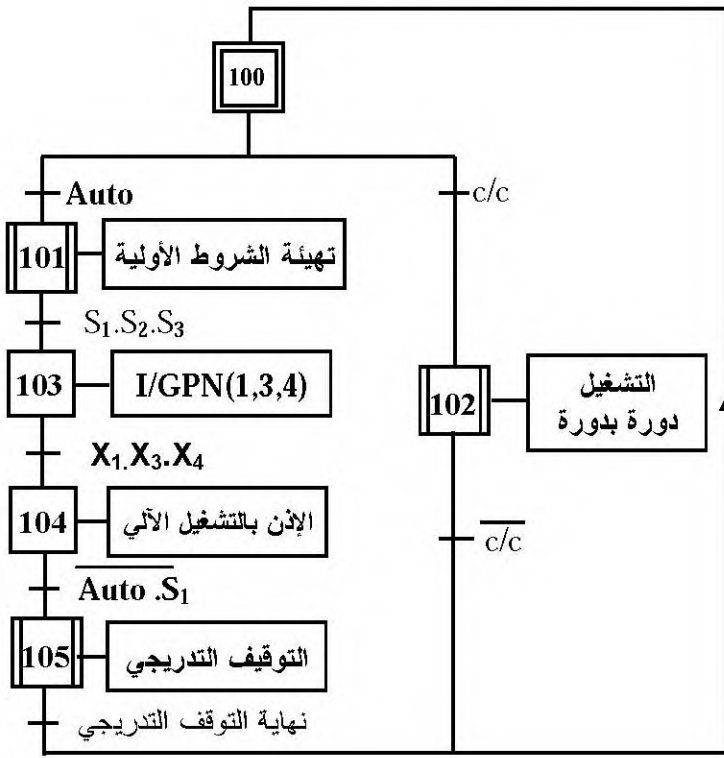


III/ المناولة الزمنية:

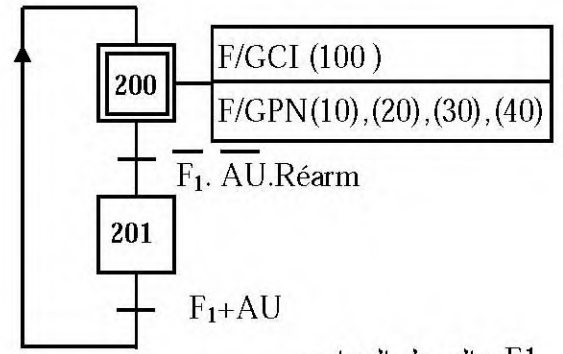
متمن الإنتاج العادي (GPN)



متن القيادة والتهيئة: GCI

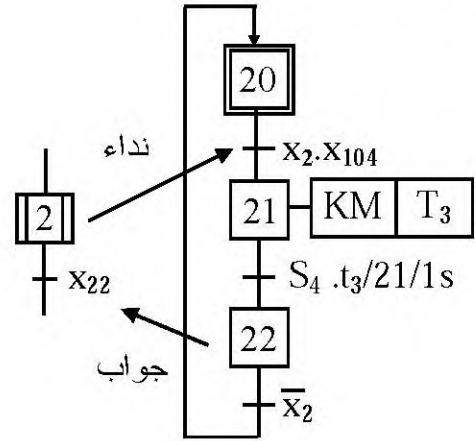


متن الأمن: GS

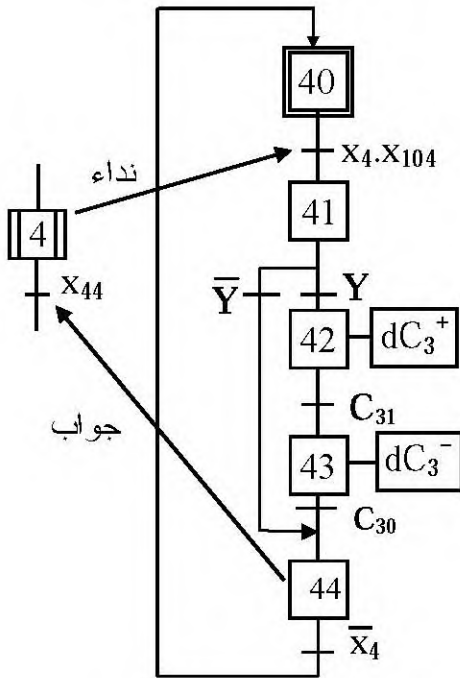


F1 : المرطل الحراري  
 AU : زر الإيقاف الاستعجالي  
 Réarm : زر إعادة التسليح

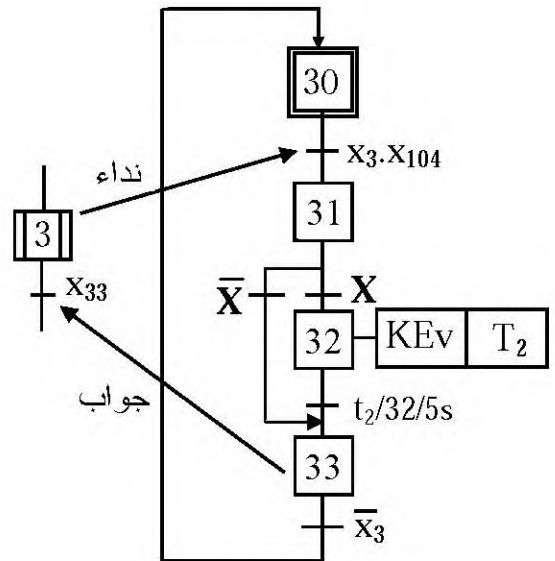
متن أشغولة التقديم



متن أشغولة القطع



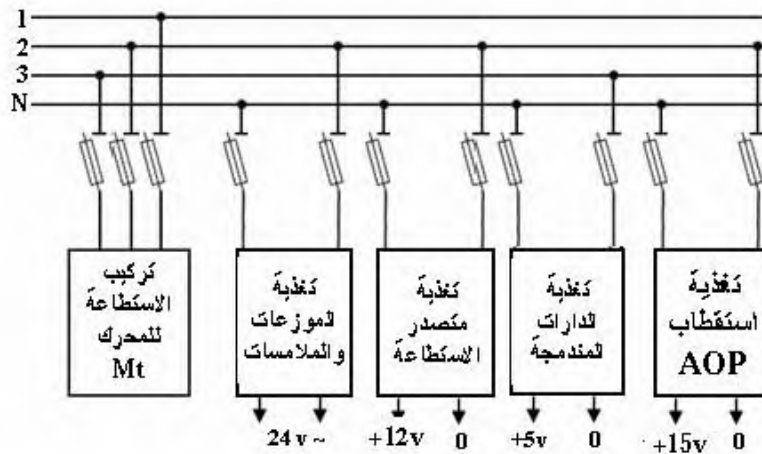
متن أشغولة الملء



1- الاختيار التكنولوجي للمنظمات، المنظمات المتصدرة والملتقطات:

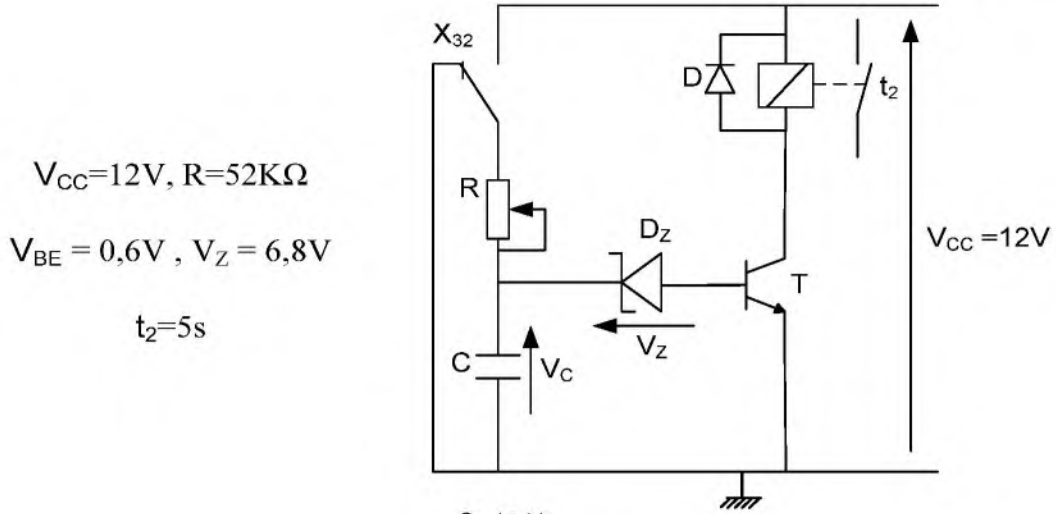
الملتقطات	المنظمات المتصدرة	المنظمات	
<p>- <math>C_{10}, C_{11}</math> تماسات نهاية الشوط .</p> <p>- <math>C_{20}, C_{21}</math> تماسات نهاية الشوط .</p> <p>- <math>t_1</math>: تماس مؤجل 10 s .</p>	<p>- موزع 4/2 ثنائي الاستقرار <math>dC_1, dC_1^+</math> تحكم كهرو هوائي ~24V .</p> <p>- موزع 4/2 ثنائي الاستقرار <math>dC_2, dC_2^+</math> تحكم كهرو هوائي ~24V .</p> <p>- <math>T_1</math>: مؤجلة</p>	<p>- رافعة <math>C_1</math> ذات فعل مزدوج .</p> <p>- رافعة <math>C_2</math> ذات فعل مزدوج .</p> <p>- مقاومة التسخين</p>	التشكيل
<p>- <math>S_1</math>: ملقط سيعي للكشف عن أسطوانة الشريط البلاستيكي .</p> <p>- <math>S_4</math>: ملقط كهرو ضوئي لتحديد انتقال الشريط البلاستيكي .</p> <p>- <math>t_3</math>: تماس مؤجل 1 s .</p>	<p>KM: ملامس كهرومغناطيسي ~24V</p> <p><math>T_3</math>: مؤجلة</p>	<p>Mt: محرك لا تزامني ثلاثي الطور إقلاع مباشر، اتجاه واحد للدوران مزود بمكبج بغياب التيار وبمخفض للأسرعة.</p>	التقديم
<p>- <math>S_2</math>: ملقط المستوى للكشف عن وجود الباغورت في الخزان .</p> <p>- <math>t_2</math>: تماس مؤجل 5s</p>	<p>KEV: ملامس كهرومغناطيسي ~24V</p> <p><math>T_2</math>: مؤجلة</p>	<p>- كهروصمام Ev .</p>	الملء
<p>- <math>C_{30}, C_{31}</math> تماسات نهاية الشوط .</p>	<p>- موزع 4/2 ثنائي الاستقرار <math>dC_3, dC_3^+</math> تحكم هوائي .</p>	<p>- رافعة <math>C_3</math> ذات فعل مزدوج .</p>	القطع

2- شبكة التغذية : 220/380V , 50 Hz .



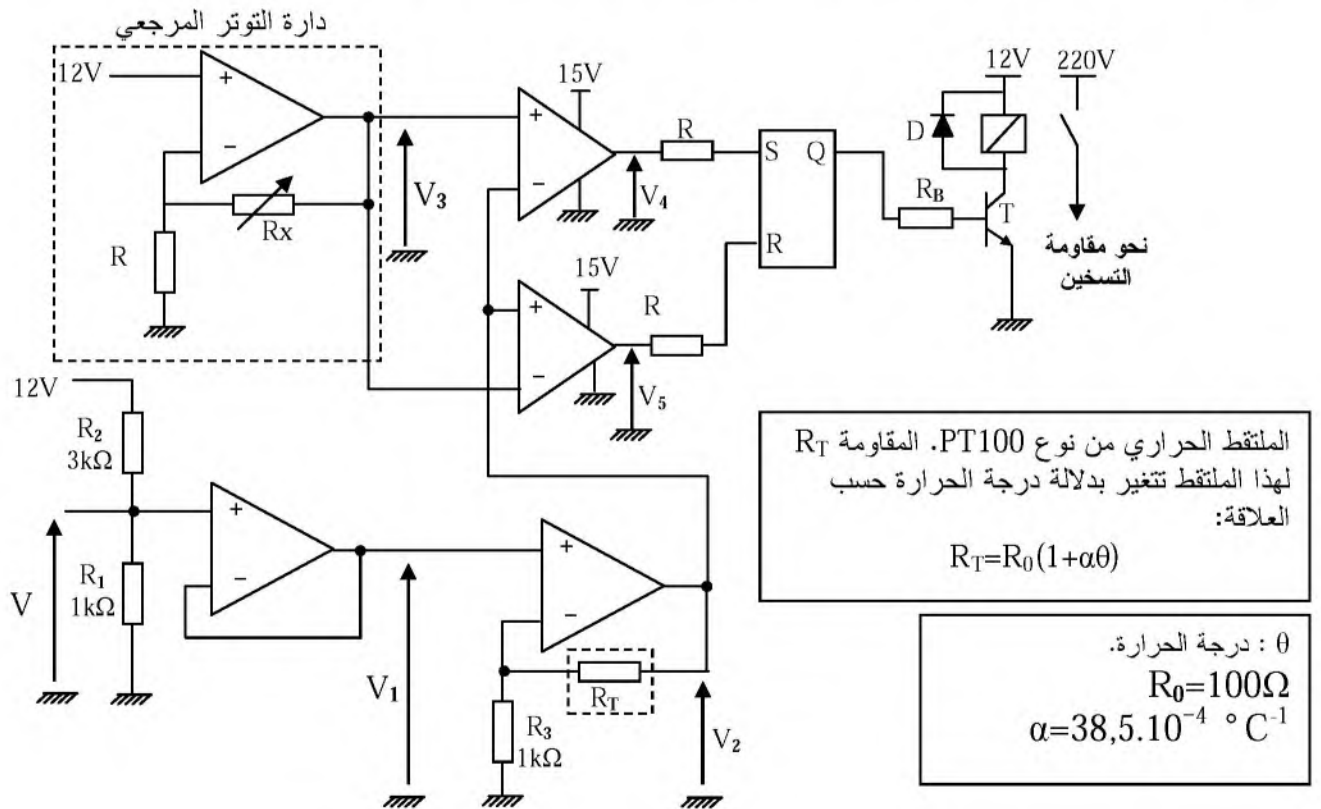
- الشكل 1 -

3- تركيب المؤجلة  $T_2$



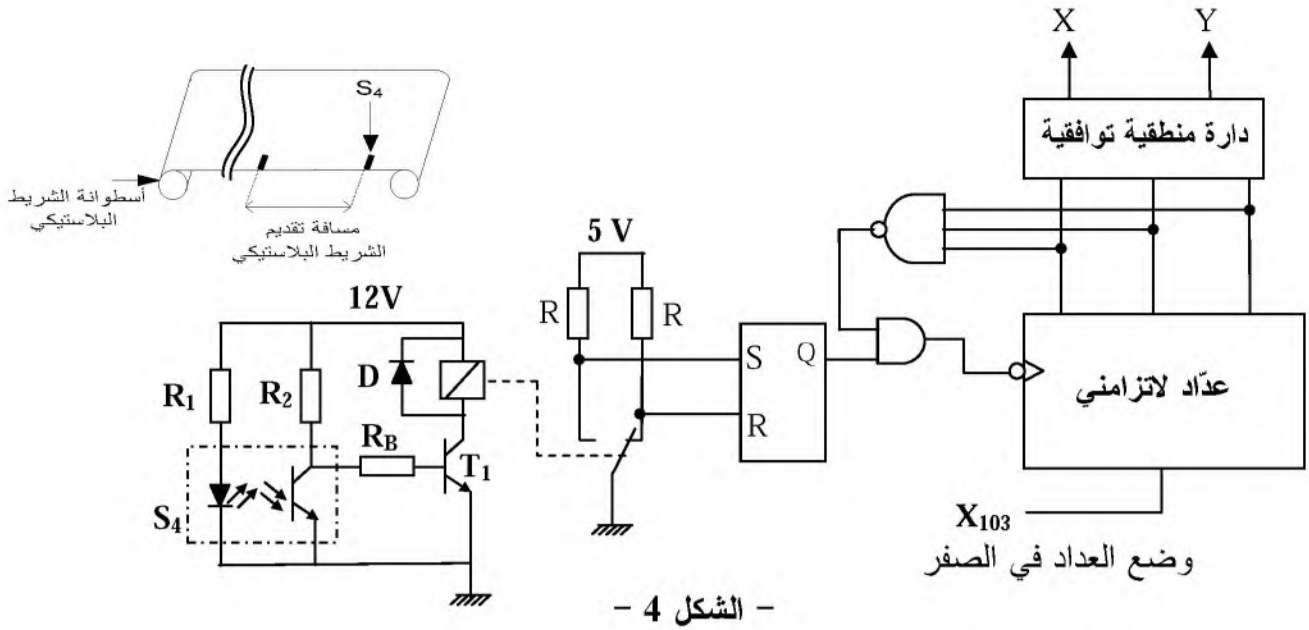
الشكل 2

4- دارة ضبط درجة حرارة القالب السفلي: كل المضخمات العملية مثالية



- الشكل 3 -

5- دائرة توليد الإشارتين X و Y:



جدول الحقيقة لتوليد الإشارتين X و Y

Q <sub>C</sub>	Q <sub>B</sub>	Q <sub>A</sub>	X	Y
0	0	0	0	0
0	0	1	0	0
0	1	0	0	0
0	1	1	0	0
1	0	0	1	0
1	0	1	1	0
1	1	0	1	1
1	1	1	1	1

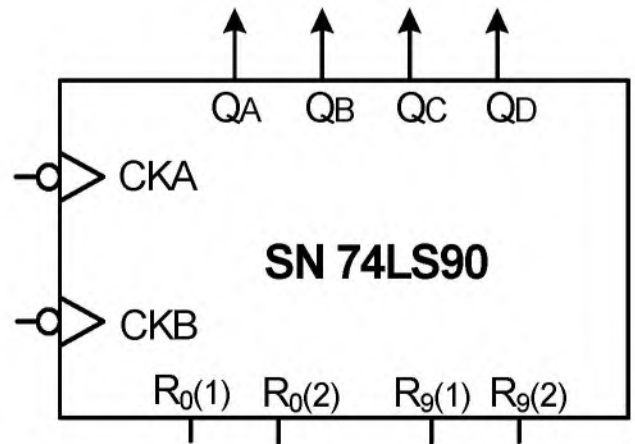
- الشكل 5 -

وثيقة الصانع للدائرة المندمجة SN74LS90

التمثيل المبسط للدائرة المندمجة

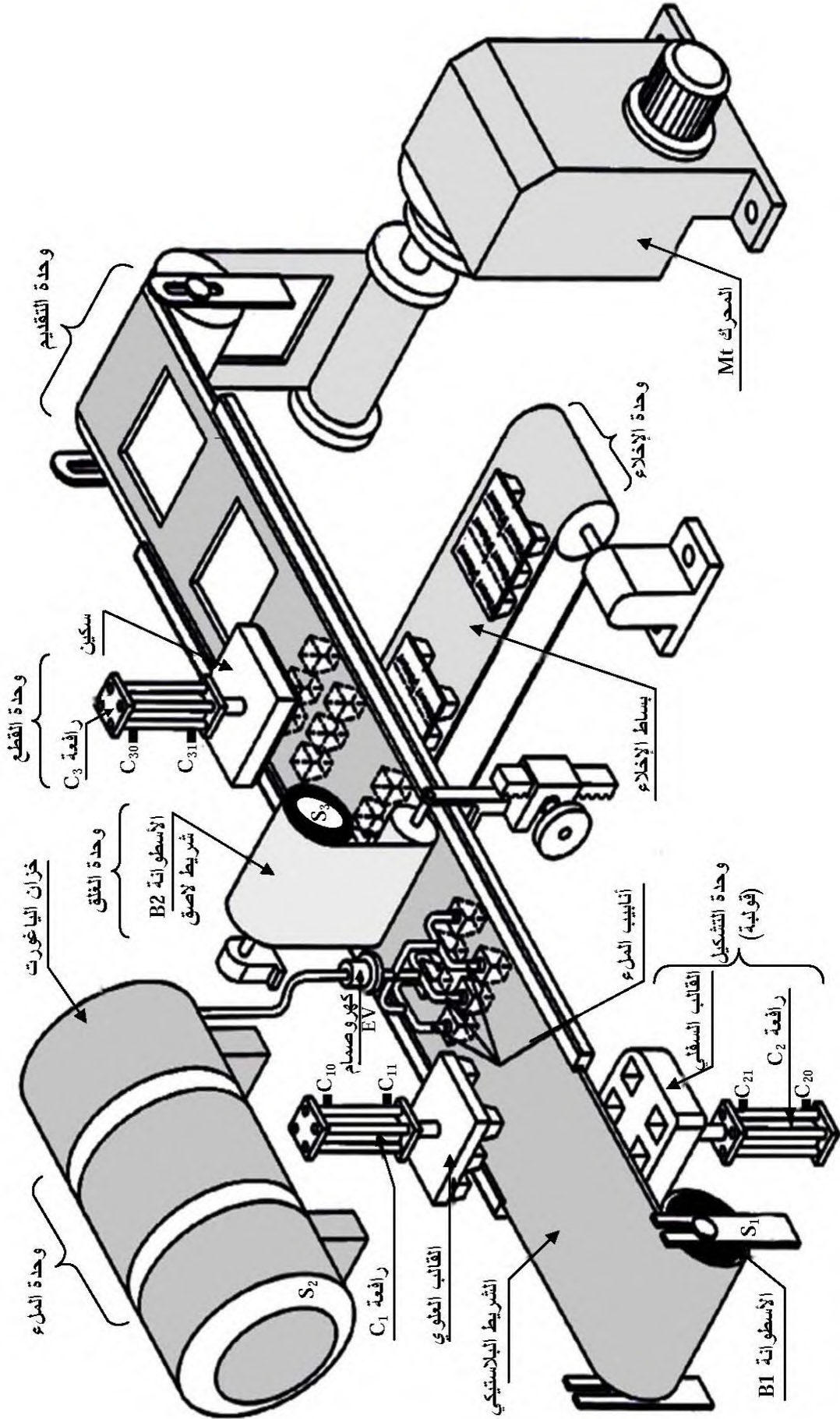
جدول الحقيقة

Reset Inputs				Outputs			
R <sub>0(1)</sub>	R <sub>0(2)</sub>	R <sub>9(1)</sub>	R <sub>9(2)</sub>	Q <sub>D</sub>	Q <sub>C</sub>	Q <sub>B</sub>	Q <sub>A</sub>
H	H	L	X	L	L	L	L
H	H	X	L	L	L	L	L
X	X	H	H	H	L	L	H
X	L	X	L	COUNT			
L	X	L	X	COUNT			
L	X	X	L	COUNT			
X	L	L	X	COUNT			



- الشكل 6 -

٧ المناولة الهيكلية:



## الأسئلة:

### التحليل الزمني.

- س1- أوجد ممتن من وجهة نظر جزء التحكم لأشغولة التشكيل.  
س2- اكتب على شكل جدول معادلات التنشيط، التخميل والمخارج لأشغولة القطع (الصفحة 19/12).  
س3- ارسم مخطط تدرج الممتان ثم فسر الأوامر التالية: I / GPN (1,3,4) و F/ GCI (100)

### وظيفة المعالجة:

- س4- لإحداث تأجيل قدره  $t_2=5s$  نستعمل الدارة الموضحة في الشكل 2 (الصفحة 19/14).  
احسب قيمة سعة المكثفة للحصول على هذا التأجيل.  
س5- أكمل رسم دارة المعقب الكهربائي لأشغولة التقديم مع إضافة دارة التغذية والمخارج على ورقة الإجابة 1 (الصفحة 19/18)  
س6- أكمل رسم دارة المعقب الهوائي لأشغولة القطع على ورقة الإجابة 1 (الصفحة 19/18)  
س7- لتوليد الإشارتين X و Y نستعمل عداد لاتزامني الشكل 4 (الصفحة 19/15).  
مستعينا بجدول الحقيقة الشكل 5 (الصفحة 19/15)  
س7-1/ أوجد المعادلات المنطقية لـ X و Y مختزلة (مبسطة).  
باستعمال وثيقة الصانع للدارة المنمذجة SN74LS90 الشكل 6 (الصفحة 19/15)  
س7-2/ أكمل رسم دارة هذا العداد والدارة التوافقية على ورقة الإجابة 2 (الصفحة 19/19).  
س7-3/ ما هو دور البوابة " لاو " في دارة توليد الإشارتين X و Y ؟  
س8- دارة ضبط درجة حرارة القالب السفلي: الشكل 3 (صفحة 19/14)  
س8-1/ أوجد قيمة التوتر V.  
س8-2/ استخرج عبارة  $V_2$  بدلالة  $V$ ,  $R_T$ ,  $R_3$  مع العلم أن  $V_1=V$ .  
س8-3/ أوجد قيمة  $R_T$  ثم  $V_2$  من أجل  $\theta = 100^\circ C$   
س8-4/ أكمل جدول تشغيل دارة ضبط درجة الحرارة المبين على ورقة الإجابة 2 (الصفحة 19/19)

### نظام ثلاثي الطور:

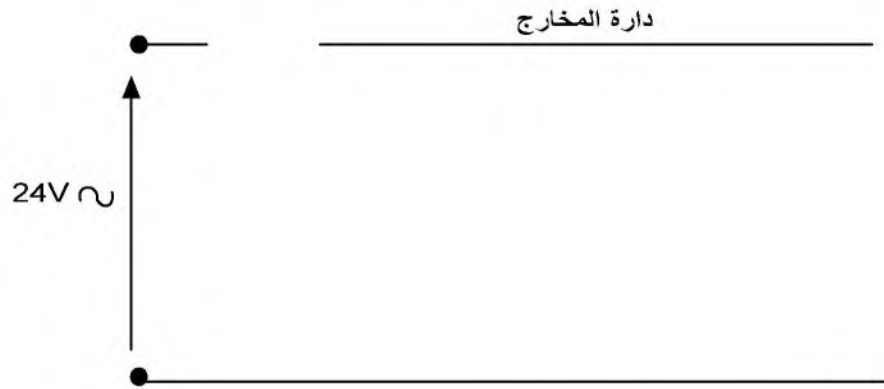
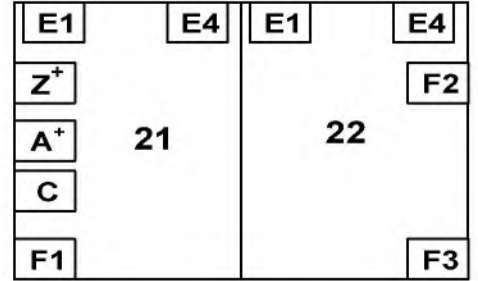
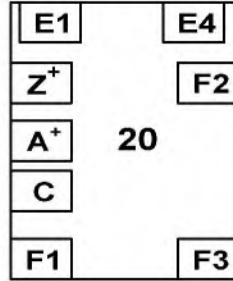
- س9- فسّر المقادير الكهربائية لشبكة التغذية ثلاثية الطور 220/380V ; 50 Hz .

### وظيفة الاستطاعة:

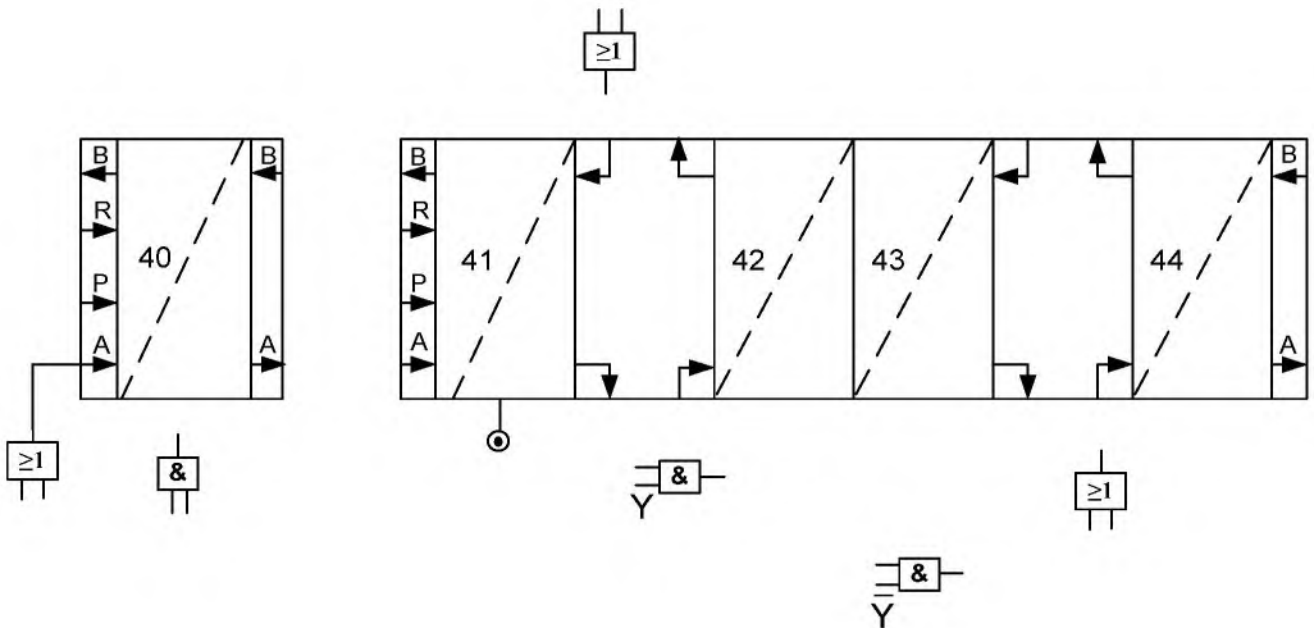
- س10- لوحة الاستعلامات للمحرك Mt تحمل الخصائص التالية:  
220/380V , 50 Hz , 960tr/min , 1,5 KW , 3,5A ,  $\cos\phi = 0,84$   
س10-1/ أكمل شكل دارة الاستطاعة على ورقة الإجابة 2 (صفحة 19/19)  
س10-2/ احسب الانزلاق و عدد الأقطاب  
س10-3/ احسب الاستطاعة الممتصة، الارتكاسية (المفاعلة) .  
س10-4/ احسب المردود والعزم المفيد.

ورقة الإجابة 1

ج 5- دائرة المعقب الكهربائي:

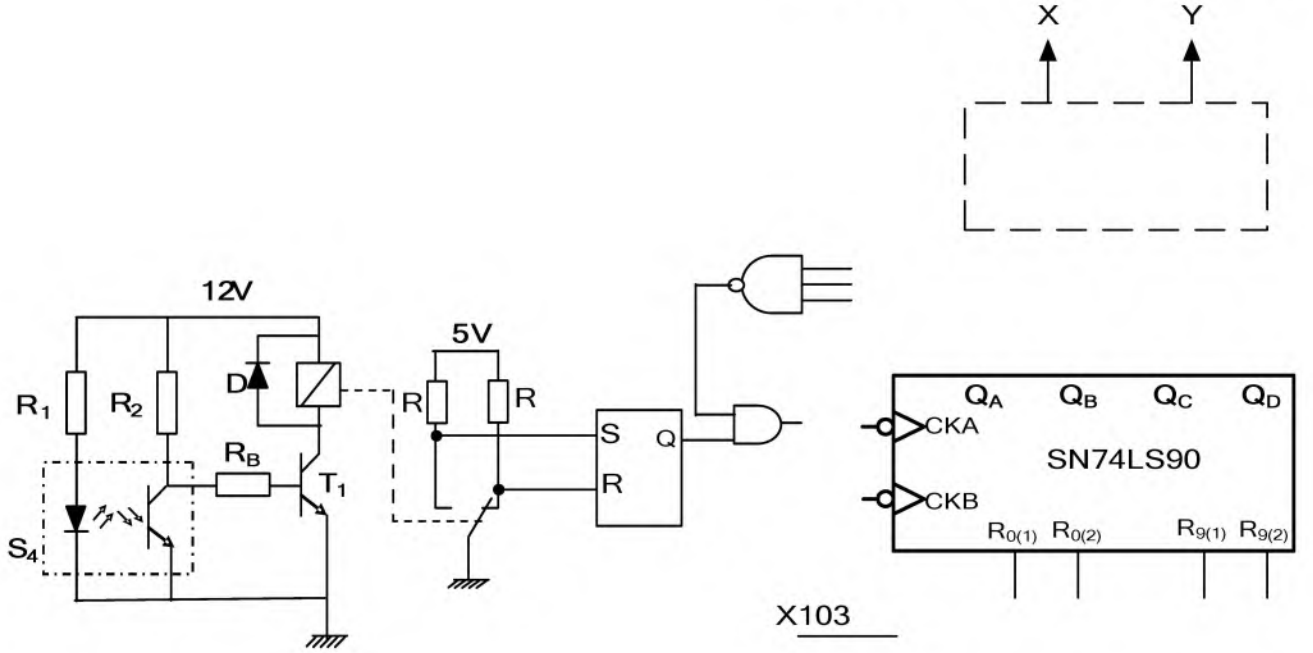


ج 6- دائرة المعقب الهوائي لأشغولة القطع



ورقة الإجابة 2

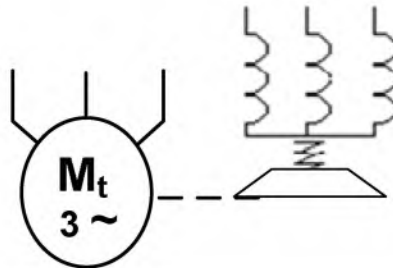
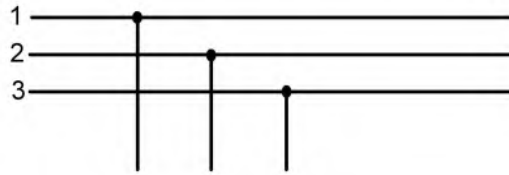
ج7-2/ دائرة توليد الإشارتين X و Y:



ج8-4/ جدول تشغيل دائرة ضبط درجة حرارة

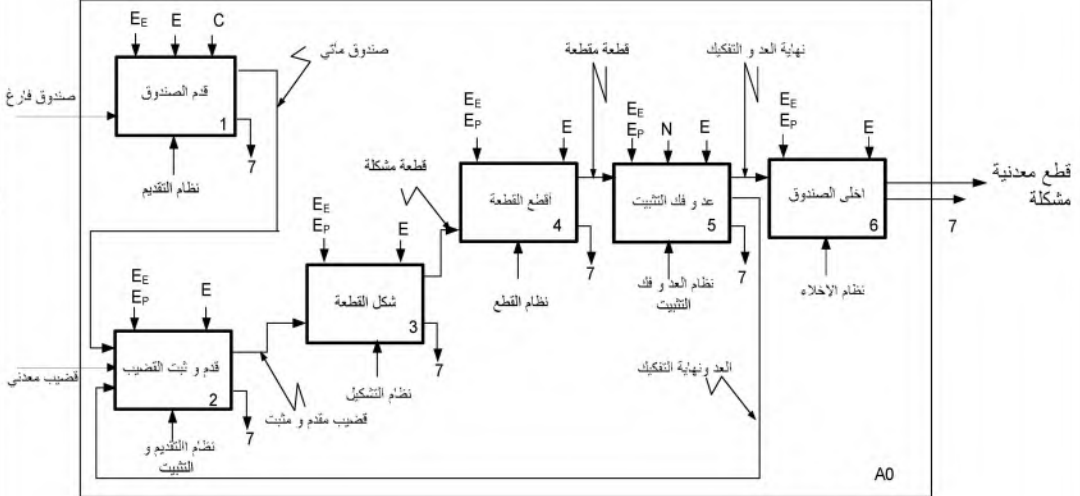
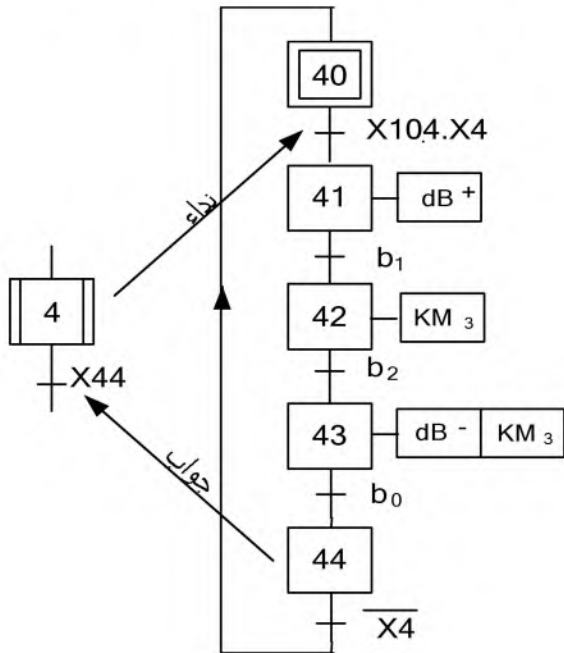
	قيمة التوتر $V_4$	قيمة التوتر $V_5$	حالة Q	حالة المقفل T
$V_2 < V_3$				
$V_2 > V_3$				

ج 10-1/ دائرة الاستطاعة للمحرك  $M_t$ :

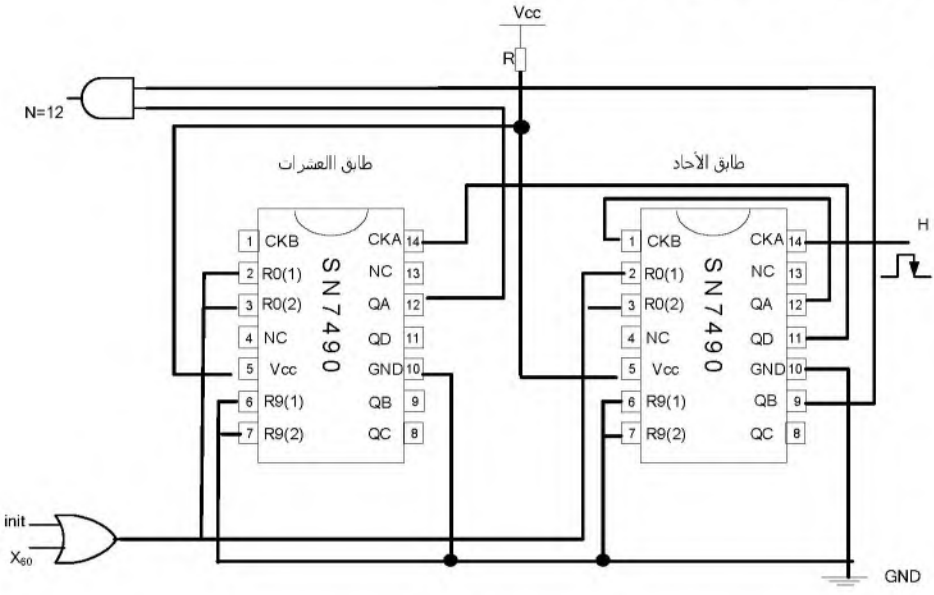


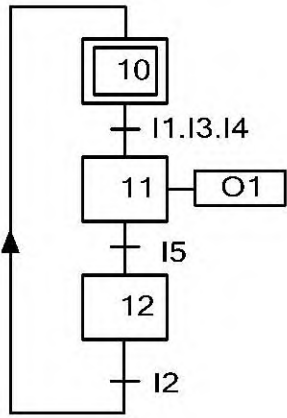
# الإجابة النموذجية و سلم التنقيط

امتحان شهادة البكالوريا دورة : 2014  
المادة : تكنولوجيا هندسة كهربائية الشعبة: تقني رياضي

العلامة		عناصر الإجابة (الموضوع الأول)
المجموع	مجزأة	
		<p>ج1. التحليل الوظيفي التنازلي A0 :</p>  <p>7 : نغابت - تقارير</p>
02	0.125x16	
		<p>ج2 : متمن أشغولة قطع القطعة المشكلة من وجهة نظر جزء التحكم.</p> 
02	0.2x10	



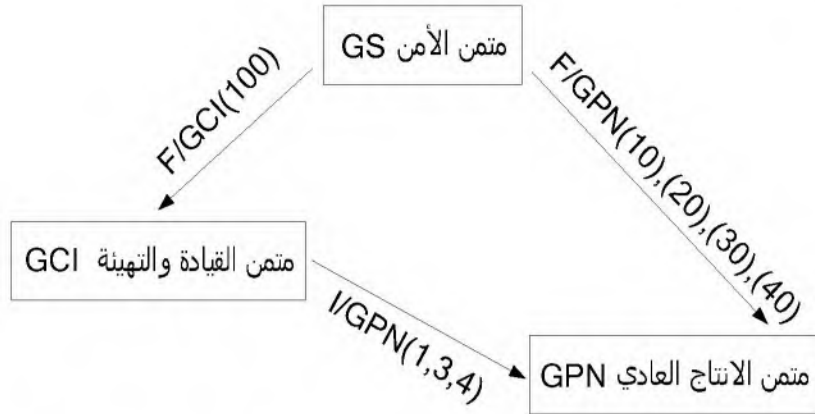
العلامة		عناصر الإجابة (الموضوع الأول)
المجموع	مجزأة	
01	0.5X2	<p>ج 7 : حساب قيمة <math>V_A</math> إذا كانت <math>R_3=R_4</math> :</p> $V_A = V_{CC} \times \frac{R_4}{R_3 + R_4} = V_{CC} \times \frac{R_4}{2.R_4} = \frac{V_{CC}}{2} = 6V$ <p>ج 8 : دائرة العداد لعد 12 قطعة مشكلة:</p> 
02	0.5 إشارة الساعة 0.5 إرجاع الصفر 0.5 N=12 0.5 التغذية (Vcc,GND)	<p>ج 9 : أ- حساب التيار المار في وشيعة المرحل:</p> $V_{CC} = R_{KA} \cdot I_{Csat} + V_{CEsat}$ $I_{Csat} = \frac{V_{CC} - V_{CEsat}}{R_{KA}} = \frac{12}{530} = 22mA$ <p>ج 10 : نوع المستبدل : مستبدل رقمي تماثلي CNA</p> <p>ج 11 : أ- حساب خطوة المستبدل:</p> $q = \frac{I_{ref}}{2^n - 1} = \frac{20 \cdot 10^{-3}}{2^8 - 1} = \frac{20 \cdot 10^{-3}}{255} = 0.078mA$ <p>ب - حساب التيار <math>I_{out}</math> عند القيمة الرقمية <math>N(10000000)</math> :</p> $I_{out} = q \cdot (N)_{10}$ $(N)_{10} = (10000000)_2 = 128$ $I_{out} = 0.078 \cdot 128 = 9.984mA$
01	0.25X2	

العلامة		عناصر الإجابة (الموضوع الأول)																							
المجموع	مجزأة																								
1.25	المداخل 0.2x5	<p>ج12 : المتمن الموافق لأشغولة الإتيان بالصندوق بلغة المتمن (grafcet)</p> 																							
	المخرج 0.25		<table border="1" data-bbox="845 324 1412 616"> <thead> <tr> <th colspan="2">مخارج</th> <th colspan="2">مداخل</th> </tr> </thead> <tbody> <tr> <td>O1</td> <td>KM<sub>1</sub></td> <td>I1</td> <td>X<sub>1</sub></td> </tr> <tr> <td></td> <td></td> <td>I2</td> <td><math>\overline{X}_1</math></td> </tr> <tr> <td></td> <td></td> <td>I3</td> <td>X<sub>104</sub></td> </tr> <tr> <td></td> <td></td> <td>I4</td> <td>f</td> </tr> <tr> <td></td> <td></td> <td>I5</td> <td>g</td> </tr> </tbody> </table>	مخارج		مداخل		O1	KM <sub>1</sub>	I1	X <sub>1</sub>			I2	$\overline{X}_1$			I3	X <sub>104</sub>			I4	f		
مخارج		مداخل																							
O1	KM <sub>1</sub>	I1	X <sub>1</sub>																						
		I2	$\overline{X}_1$																						
		I3	X <sub>104</sub>																						
		I4	f																						
		I5	g																						
01	0.25x2	<p>ج13 : أ- تفرن لفات ساكن المحرك بالإقران نجمي. لأن كل لف يتحمل 220V</p> <p>ب - من لوحة المواصفات:</p>																							
	0.5	<p>شدة التيار الممتصة في الإقران النجمي I=2.6A إذن المرحل الحراري المناسب في الجدول هو: LR 2 D13 08</p> <p>ج14 : حساب نسبة التحويل:</p>																							
0.5	0.25x2	$m = \frac{U_{2N}}{U_1} = \frac{26.4}{220} = 0.12$ <p>ج15 : حساب المقادير المرجعية للثانوي:</p>																							
	0.25x2	$S_N = U_{1N} \times I_{1N} \rightarrow I_{1N} = \frac{S_N}{U_{1N}} = \frac{300}{220} = 12.5 A$																							
02	0.25x2	$R_S = \frac{P_{icc}}{I_{2cc}^2} = \frac{23.4}{(12.5)^2} = 0.149 \Omega$																							
	0.25x2	$Z_S = m \frac{U_{1cc}}{I_{2cc}} = 0.12 \times \frac{20}{12.5} = 0.192 \Omega$																							
	0.25x2	$X_S = \sqrt{Z_S^2 - R_S^2} = 0.121 \Omega$																							

العلامة		عناصر الإجابة للموضوع الثاني																							
مجموع	مجزأة																								
02	0,25 X 8	<p>ج1 / متمن أشغولة التشكيل :</p>																							
	1,25	<p>ج2/ جدول المعادلات لأشغولة القطع:</p> <table border="1"> <thead> <tr> <th>المرحلة</th> <th>التشيط</th> <th>التحميل</th> <th>الأفعال</th> </tr> </thead> <tbody> <tr> <td>X40</td> <td><math>X_{44}\bar{X}_4 + X_{200}</math></td> <td>X41</td> <td></td> </tr> <tr> <td>X41</td> <td><math>X_{40}X_4 X_{104}</math></td> <td><math>X_{42} + X_{44} + X_{200}</math></td> <td></td> </tr> <tr> <td>X42</td> <td><math>X_{41}Y</math></td> <td><math>X_{43} + X_{200}</math></td> <td><math>dC_3^+</math></td> </tr> <tr> <td>X43</td> <td><math>X_{42}C_{31}</math></td> <td><math>X_{44} + X_{200}</math></td> <td><math>dC_3^-</math></td> </tr> <tr> <td>X44</td> <td><math>X_{41}\bar{Y} + X_{43}C_{30}</math></td> <td><math>X_{40} + X_{200}</math></td> <td></td> </tr> </tbody> </table>	المرحلة	التشيط	التحميل	الأفعال	X40	$X_{44}\bar{X}_4 + X_{200}$	X41		X41	$X_{40}X_4 X_{104}$	$X_{42} + X_{44} + X_{200}$		X42	$X_{41}Y$	$X_{43} + X_{200}$	$dC_3^+$	X43	$X_{42}C_{31}$	$X_{44} + X_{200}$	$dC_3^-$	X44	$X_{41}\bar{Y} + X_{43}C_{30}$	$X_{40} + X_{200}$
المرحلة	التشيط	التحميل	الأفعال																						
X40	$X_{44}\bar{X}_4 + X_{200}$	X41																							
X41	$X_{40}X_4 X_{104}$	$X_{42} + X_{44} + X_{200}$																							
X42	$X_{41}Y$	$X_{43} + X_{200}$	$dC_3^+$																						
X43	$X_{42}C_{31}$	$X_{44} + X_{200}$	$dC_3^-$																						
X44	$X_{41}\bar{Y} + X_{43}C_{30}$	$X_{40} + X_{200}$																							

ج3/ مخطط تدرج المتامن :

0,5



0,25

تفسير الأمر I/GPN (1,3,4): أمر تهيئة صادر من متمن القيادة و التهيئة بتهيئة الاشغولات (1) ، (3) و (4) لمتمن الإنتاج العادي و يختفي بمجرد تنفيذه

0,25

تفسير الأمر F/GCI (100) : أمر ارغام صادر من متمن الأمن لمتمن القيادة و التهيئة المرحلة الابتدائية (100) و تخمّل باقي المراحل و يبقى ساري المفعول حتى زوال الخلل

01

ج4/ حساب سعة المكثفة للحصول على تأجيل 5s .

0,25

$$V_c(t) = V_{cc} \times \left(1 - e^{-\frac{t_2}{\tau}}\right), \tau = R \times C$$

$$\frac{V_c}{V_{cc}} = 1 - e^{-\frac{t_2}{R \times C}} \Rightarrow e^{-\frac{t_2}{R \times C}} = 1 - \frac{V_c}{V_{cc}} \Rightarrow \frac{-t_2}{R \times C} = \ln\left(1 - \frac{V_c}{V_{cc}}\right)$$

0,25

$$C = \frac{-t_2}{R \times \ln\left(1 - \frac{V_c}{V_{cc}}\right)}$$

0,25

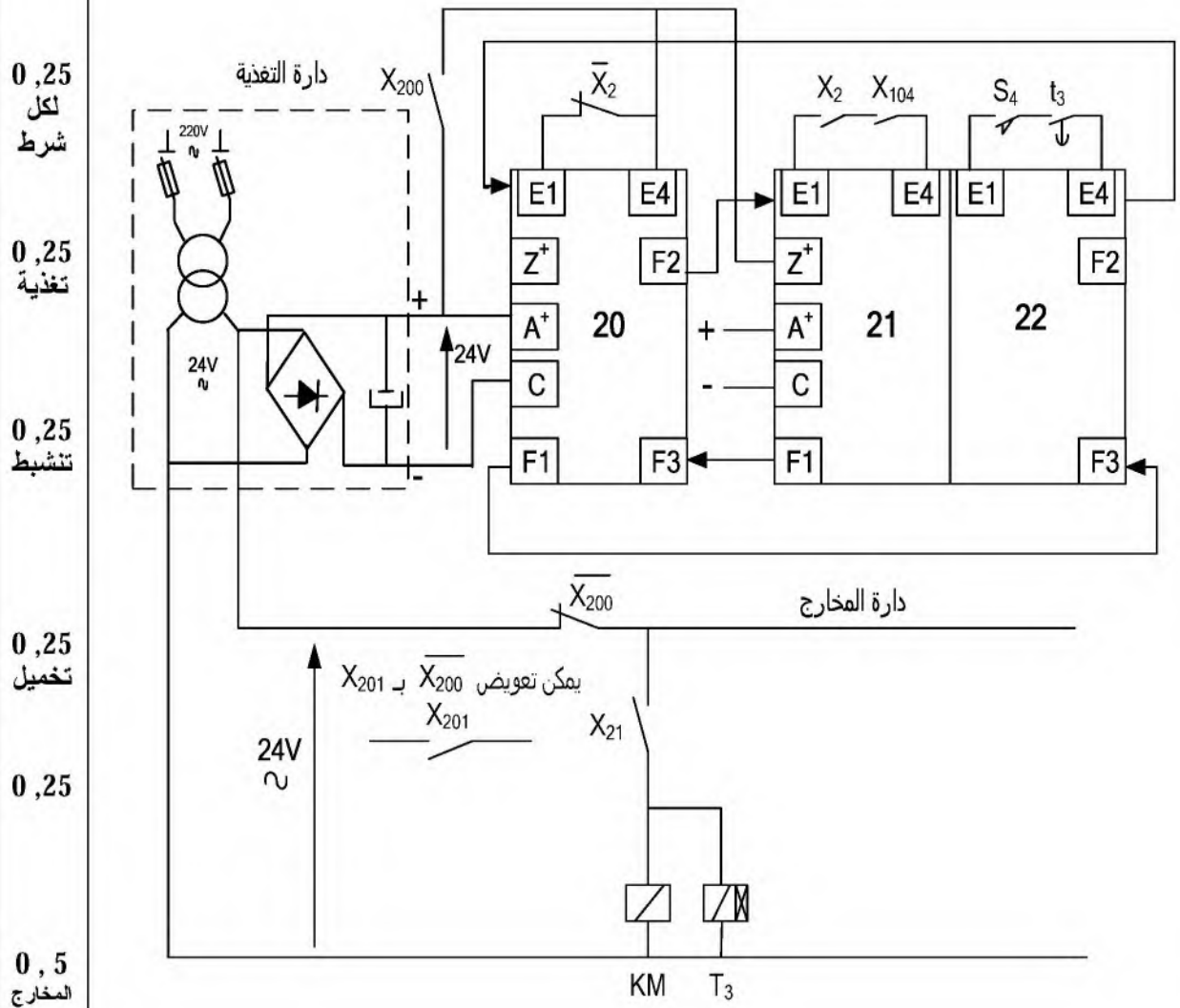
$$V_c = V_z + V_{BE} = 6,8 + 0,6 = 7,4V$$

0,25

$$C = \frac{-5}{52 \cdot 10^3 \times \ln\left(1 - \frac{7,4}{12}\right)} = 100 \mu F$$

01

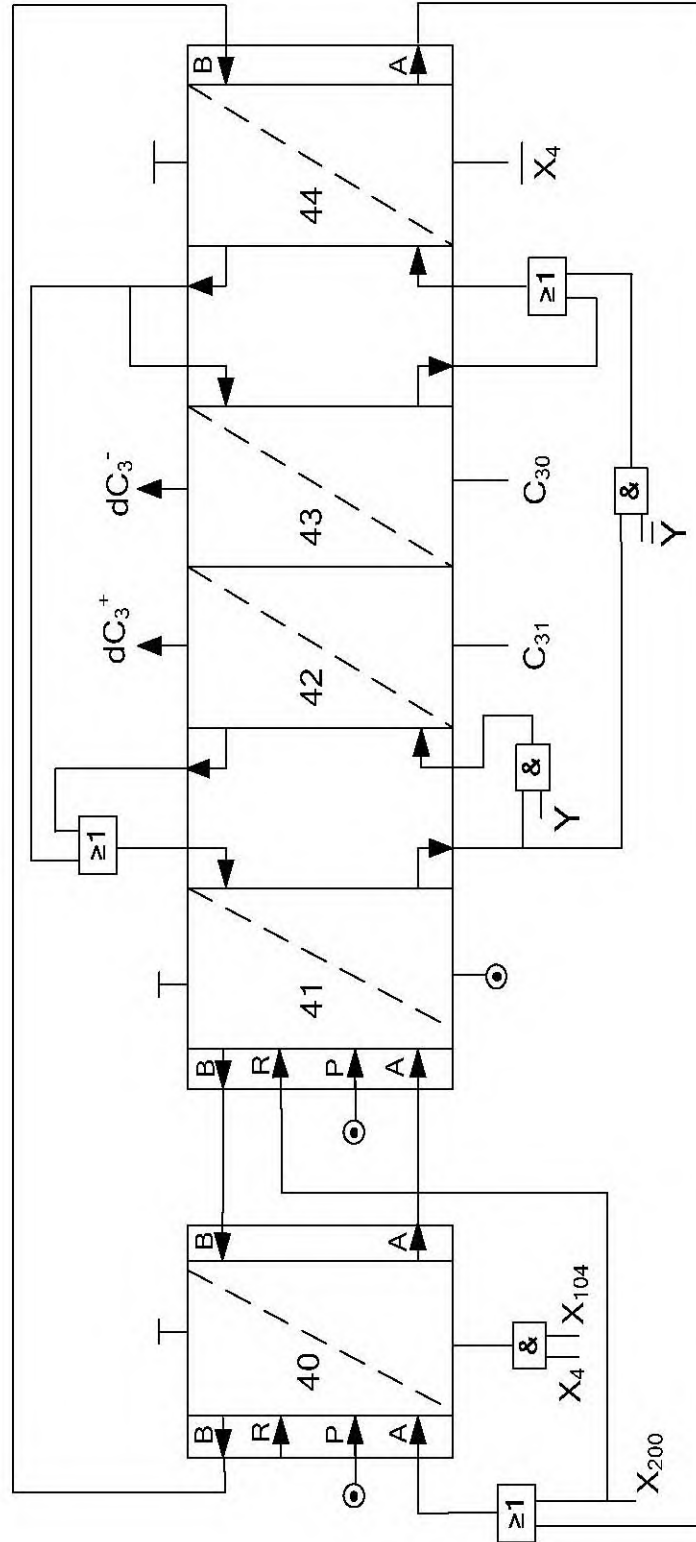
ج 5 / المعقب الكهربائي لأشغولة التقديم :



0,25 لكل شرط  
 0,25 تغذية  
 0,25 تنشيط  
 0,25 تحميل  
 0,25  
 0,5 المخارج

2,5

ج 6 / المعقب الهوائي لأشغولة القطع :



0,25  
X  
6  
(لكل  
شرط  
(0,25)

0,5  
تنشيط

0,5  
تخميل

2,5

ج7 / توليد الإشارتين X و Y .  
 1-7 / عبارة X و Y :  
 جدول الحقيقة :

Q <sub>A</sub>	Q <sub>B</sub>	Q <sub>C</sub>	X	Y
0	0	0	0	0
1	0	0	0	0
0	1	0	0	0
1	1	0	0	0
0	0	1	1	0
1	0	1	1	0
0	1	1	1	1
1	1	1	1	1

جداول كارنو :

Q <sub>B</sub> .Q <sub>A</sub>	00	01	11	10
Q <sub>C</sub> 0	0	0	0	0
Q <sub>C</sub> 1	1	1	1	1

$X=Q_C$

Q <sub>B</sub> .Q <sub>A</sub>	00	01	11	10
Q <sub>C</sub> 0	0	0	0	0
Q <sub>C</sub> 1	0	0	1	1

$Y=Q_B.Q_C$

0,5  
X  
2

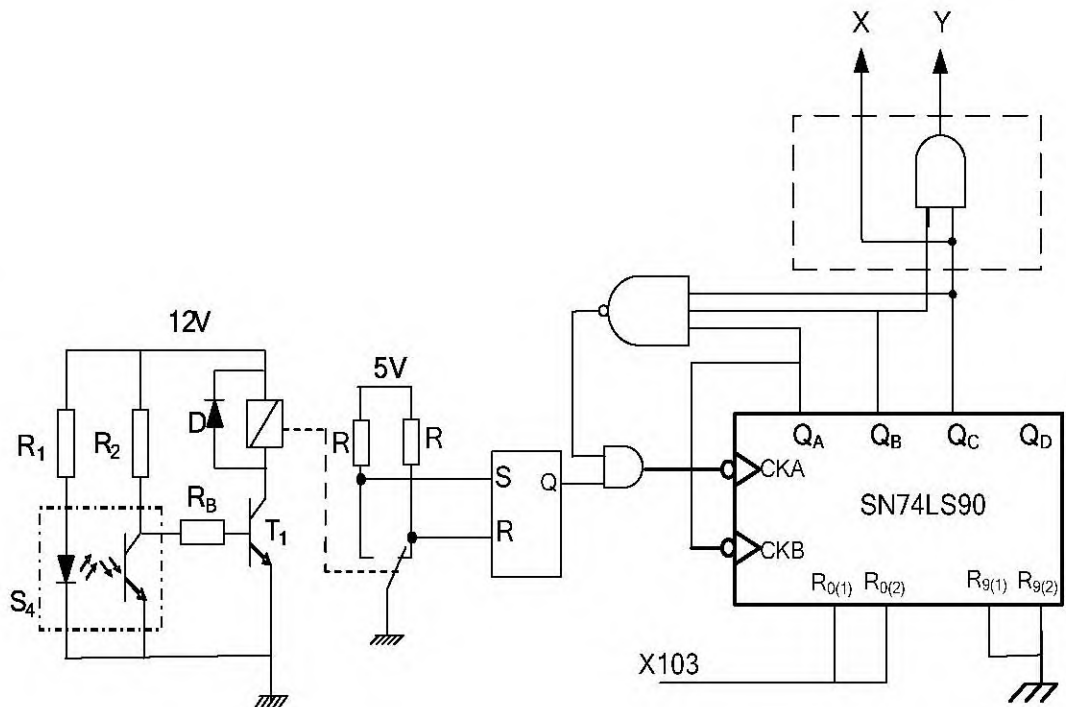
2-7 / رسم دائرة العداد و الدارة التوافقية

0,5  
دائرة  
توافقية

0,5  
اشارة  
الساعة

0,5  
ارجاع  
للصفر

0,25  
مداخل  
البوابة  
لاو



3-7 / دور البوابة " لاو " في دائرة توليد الإشارتين X و Y هو تثبيت (توقيف) العد عند القيمة المنطقية 111.

03

0,25

ج8 / دائرة ضبط درجة حرارة القالب السفلي.  
 1-8 / حساب قيمة V.

0,5

$$V = \frac{R_1}{R_1+R_2} \cdot 12 \quad \text{قاسم التوتر}$$

0,25

$$V = \frac{1}{1+3} 12 = 3V \quad \boxed{V=3V}$$

ج8-2 / عبارة  $V_2$  بدلالة  $V, R_T, R_3$ .

0,5

$$\left. \begin{array}{l} V_1 = \frac{R_3}{R_3 + R_T} V_2 \\ V_1 = V \end{array} \right\} \begin{array}{l} \text{قاسم التوتر} \\ \text{تركيب تابع} \end{array} \quad \boxed{V_2 = \frac{R_3 + R_T}{R_3} V}$$

ج8-3 / قيمة  $R_T$  ثم  $V_2$  من أجل  $\theta = 100^\circ C$

0,25

$$R_T = R_0(1 + \alpha\theta) = 100(1 + 38,4 \cdot 10^{-4} \times 100) = 138,5 \Omega$$

0,25

$$V_2 = \frac{1000 + 138,5}{1000} 3 = 3,42 V$$

ج8-4 / الجدول :

0,125

X  
8

2,75

	قيمة $V_4$	قيمة $V_5$	حالة Q	حالة المقفل T
$V_2 < V_3$	15 V	0 V	1	مشبع
$V_2 > V_3$	0 V	15 V	0	محصور

ج9 / تفسير المقادير الكهربائية لشبكة التغذية ثلاثية الطور

0,25

X  
3

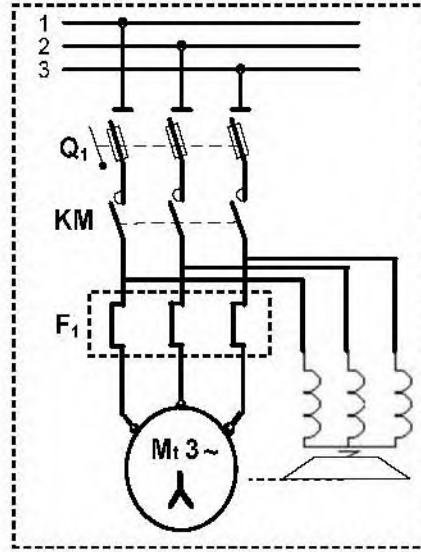
0,75

220V : توتر بسيط (توتر بين طور وحيادي)

380V : توتر مركب (توتر بين طورين)

50Hz : تواتر الاستعمال

ج10 / دراسة المحرك Mt .  
 1-10 / دائرة الاستطاعة :



10-2 / حساب الانزلاق :

$$n = 960 \text{tr/mn} \rightarrow n_s = 1000 \text{tr/mn}$$

$$g = \frac{n_s - n}{n_s}$$

$$g = \frac{1000 - 960}{1000} = 0.04$$

$$g = 4\%$$

حساب عدد الأقطاب :

$$n_s = \frac{60 \cdot f}{p} \rightarrow p = \frac{60 \cdot f}{n_s} = \frac{60 \cdot 50}{1000} = 3$$

$$2p = 6$$

10-3 / حساب الاستطاعة الممتصة و الارتكاسية :

$$0,5 \quad P_a = \sqrt{3} \cdot U \cdot I \cdot \cos \varphi = \sqrt{3} \cdot 380 \cdot 3,5 \cdot 0,84 = 1935 \text{W} \quad \text{الاستطاعة الممتصة}$$

$$0,5 \quad Q = \sqrt{3} \cdot U \cdot I \cdot \sin \varphi = \sqrt{3} \cdot 380 \cdot 3,5 \cdot 0,54 = 1250 \text{VAR} \quad \text{الاستطاعة الارتكاسية}$$

10-4 / حساب المردود و العزم المفيد :

$$0,25 \quad \eta = \frac{P_u}{P_a} = \frac{1500}{1935} = 0.77$$

3,25

$$0,25 \quad T = \frac{P_u}{\Omega} = \frac{1500}{960 \cdot \frac{2\pi}{60}} = 14,93 \text{ N.m}$$