



الجمهورية الجزائرية الديمقراطية الشعبية  
وزارة التربية الوطنية

الديوان الوطني للامتحانات والمسابقات

امتحان بكالوريا التعليم الثانوي دورة 2025

الشعبة: تقني رياضي

المدة : 04 سا و 30 د

اختبار في مادة: التكنولوجيا (هندسة ميكانيكية)

على المترشح أن يختار أحد الموضوعين الآتيين:  
الموضوع الأول  
نظام آلي لتصنيع لوحات عاكسة الإضاءة

يحتوي الموضوع على ملفين:

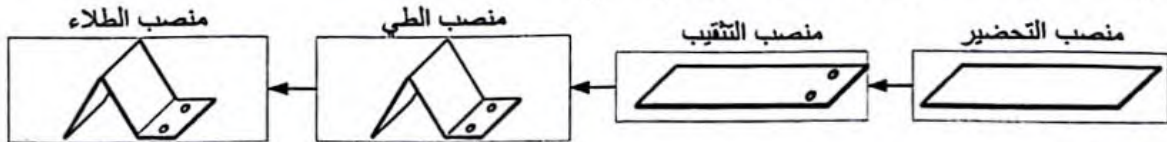
I- الملف التقني: الصفحات: {24\1, 24\2, 24\3, 24\4, 24\5, 24\6}.

II- ملف الأجوبة: الصفحات: {24\7, 24\8, 24\9, 24\10, 24\11, 24\12}.

ملاحظة: - لا يسمح باستعمال أية وثيقة خارجية عن الاختبار.  
- يسلم ملف الأجوبة بكامل صفحاته {24\7, 24\8, 24\9, 24\10, 24\11, 24\12} ولو كانت فارغة.

I- الملف التقني

1- تحديد الموقع: يمثل المخطط أدناه مناصب تصنيع لوحات عاكسة الإضاءة المستعملة في توجيه السائق على الطريق. تقتصر دراستنا على منصب الطي.  
يمثل (الشكل 1) صفحة (2 من 24) نظام آلي للطي.



2- وصف وتشغيل: تتم عملية الطي على النحو التالي:

- الضغط على الزر (a) يؤدي إلى خروج ساق الدافعة ( $V_1$ ) لتقديم الصفيحة إلى وضعية التثبيت.
- الضغط على الزر (b) يؤدي إلى دخول ساق الدافعة ( $V_1$ ) وخروج ساق الدافعة ( $V_2$ ) لتثبيت الصفيحة.
- الضغط على الزر (c) يؤدي إلى خروج ساقي الدافعتين ( $V_3$ ) و ( $V_4$ ) معا، لإنجاز عملية الطي من الجهتين في آن واحد.

- تحرير الزر (a) يؤدي إلى دخول ساقي الدافعتين ( $V_3$ ) و ( $V_4$ ).

- تحرير الزرين (b) و (c) يؤدي إلى دخول ساق الدافعة ( $V_2$ ) لتحرير الصفيحة المطوية.

ملاحظة: - إزاحة الصفيحة المطوية إلى بساط الإخلاء يتم بحضور صفيحة موائية إلى وضعية التثبيت.

-  $V_1, V_2, V_3, V_4$ : دافعات مزدوجة المفعول مغذات بموزعات هوائية ( $5/2$ ) أحادية الاستقرار بتحكم هوائي.

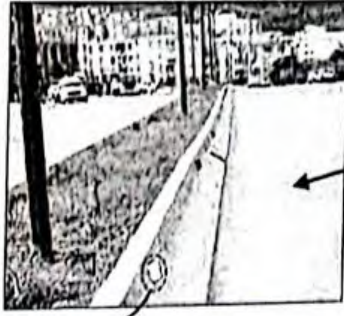
- الأزرار الضاغطة (a)، (b) و (c): موزعات هوائية  $3/2NF$  ثنائية الاستقرار (حافطة للوضعية).

## تحديد الموقع:

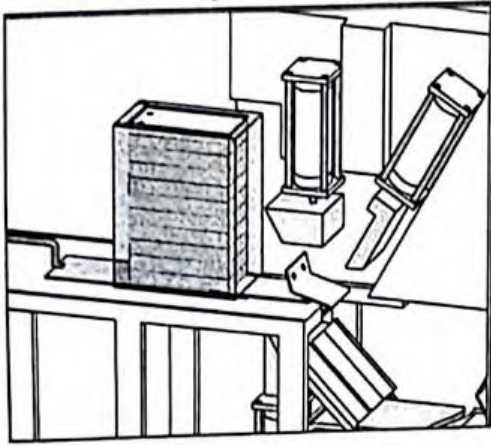
لوحة عاكسة الإضاءة



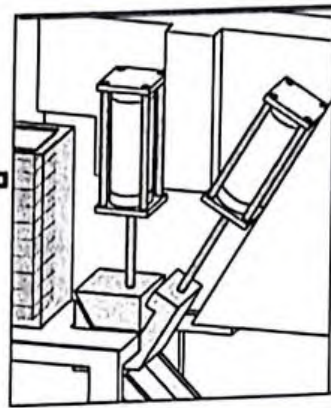
الطريق



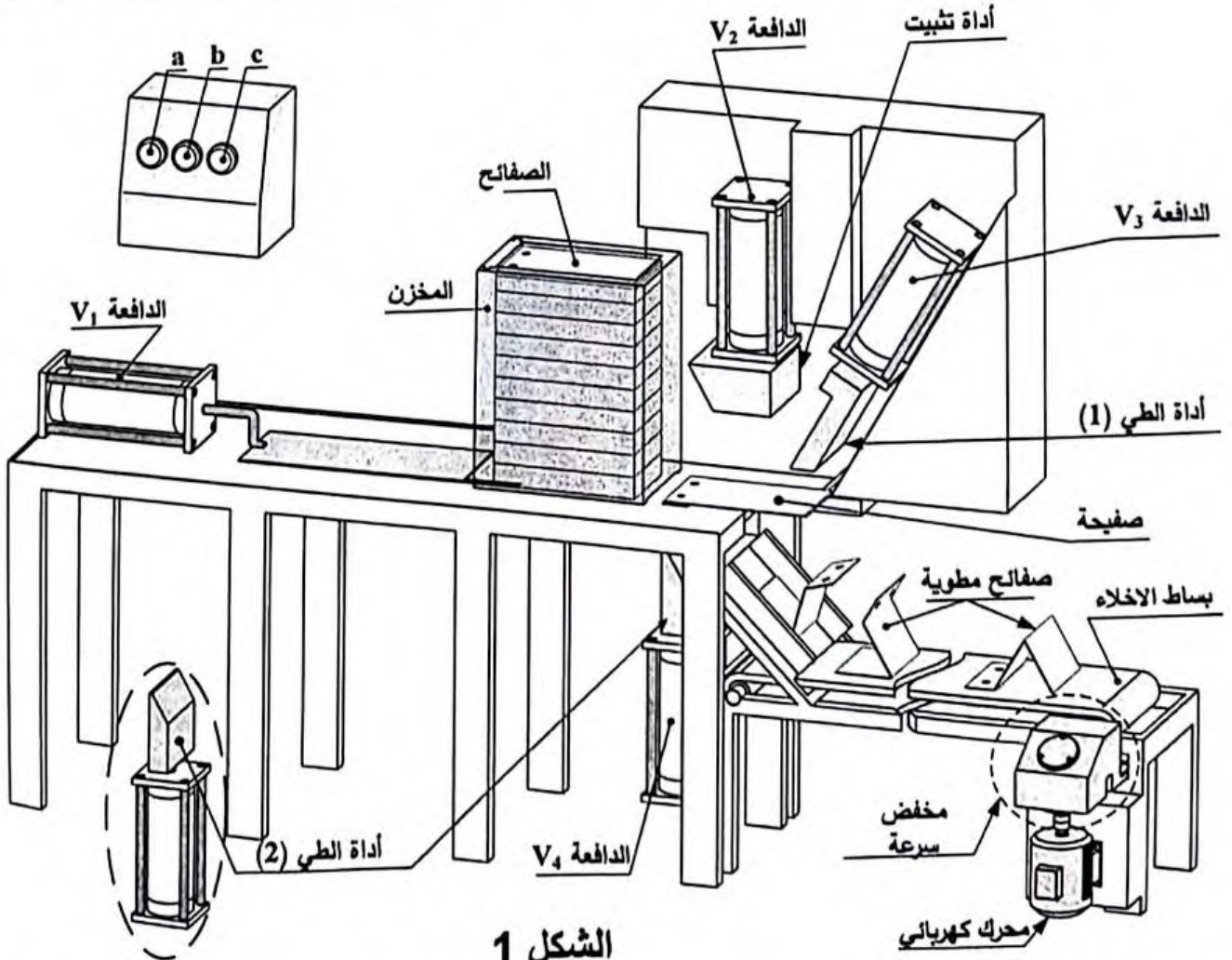
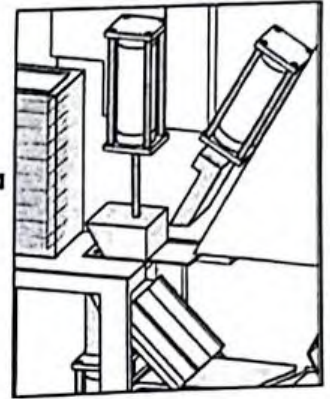
إخلاء الصفيحة وإحضار أخرى



طي الصفيحة



تثبيت الصفيحة



الشكل 1

## 3- المنتج محل الدراسة:

نقترح دراسة مخفض السرعة الممثل بالرسم التجميعي على الصفحة (4 من 24).  
تنقل الحركة الدورانية من العمود (1) إلى الطبل (27) بواسطة متسنيات مخروطية ذات أسنان قائمة {(7)-(8)}  
ومجموعة متسنيات أسطوانية ذات أسنان قائمة {(21)-(37)}، {(24)-(39)}.

## 4- معطيات تقنية:

- المحرك الكهربائي (Mt):  $P_m=0,75Kw$  ،  $N_m=750tr/min$   
- المتسنيات المخروطية ذات الأسنان القائمة {(7)-(8)}:  $d_8=50mm$  ،  $Z_7=30dents$  ،  $m=1,25mm$   
- المتسنيات الأسطوانية ذات الأسنان القائمة {(21)-(37)}:  $Z_{37}=54dents$  ،  $Z_{21}=18dents$   
- المتسنيات الأسطوانية ذات الأسنان القائمة {(24)-(39)}:  $d_{39}=22,5mm$  ،  $m=1,5mm$   
نسبة نقل الحركة  $r_{(39-24)} = \frac{1}{5}$

## 5- العمل المطلوب:

## 5-1- دراسة تصميم المشروع: (13 نقطة)

أ- التحليل الوظيفي والتكنولوجي: أجب مباشرة على الصفحتين (7 من 24 و 8 من 24).

ب- التحليل البنوي:

\* الدراسة التصميمية الجزئية: أجب مباشرة على الصفحة (9 من 24).

نظرا للتآكل السريع للوسادتين (5) والتدخل المتكرر لتغييرهما، أتم الدراسة التصميمية الجزئية مستعينا بملف الموارد  
الصفحة (6 من 24) بدراسة التغييرات التالية:

- تعويض الوسادتين (5) بمدحرجتين ذات دحارج مخروطية لتوجيه عمود الدخول (1) دورانيا داخل العلبة (3).  
- تحقيق وصلة اندماجية قابلة للفك بين العجلة (7) وعمود الدخول (1).  
- ضمان كتامة المخفض.

- تسجيل التوافقات على مستوى حوامل المدحرجات وفاصل الكتامة.

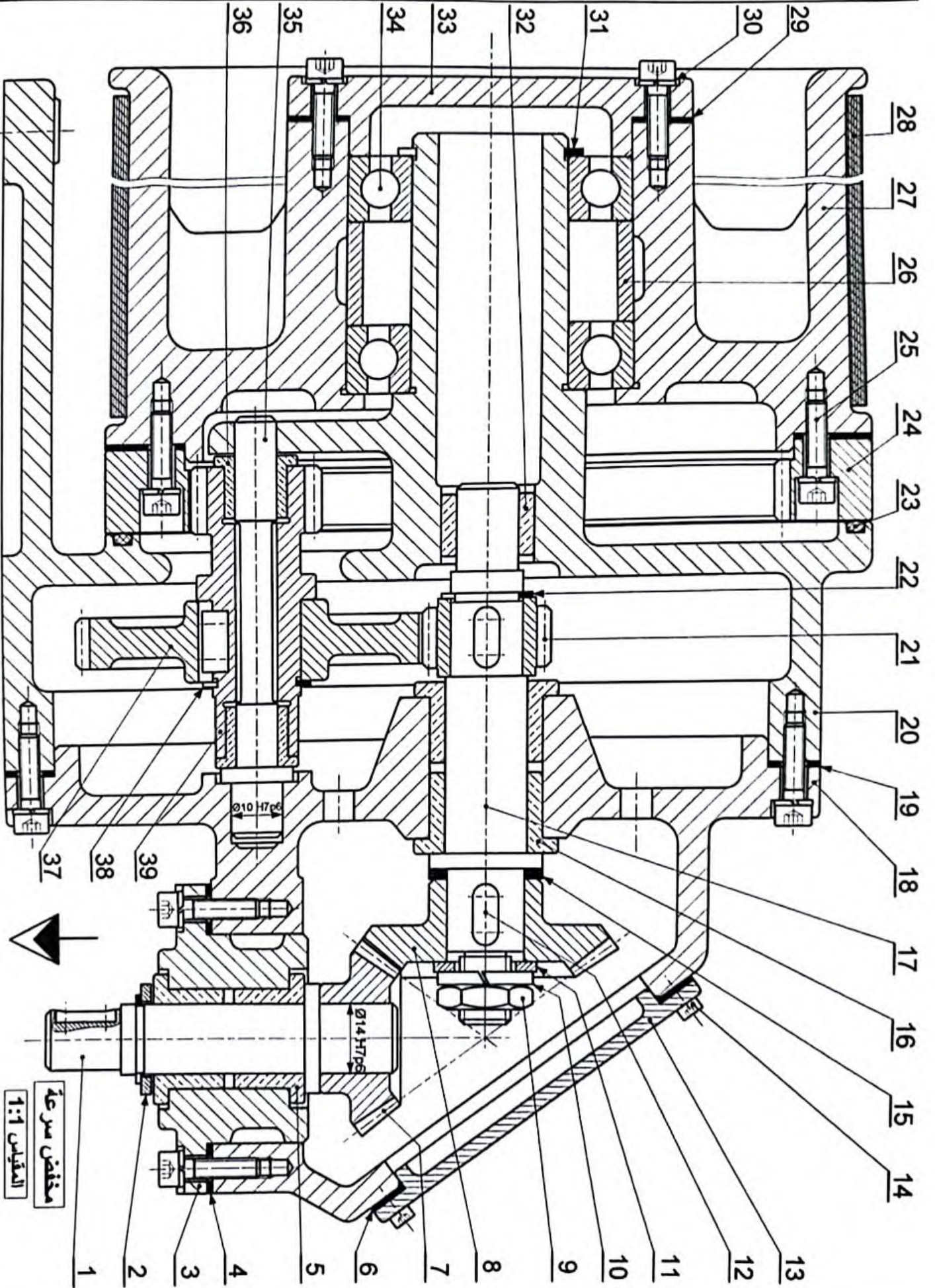
\* الدراسة التعريفية الجزئية: مستعينا بالرسم التجميعي الصفحة (4 من 24)، أكمل الرسم التعريفي الجزئي للعمود  
الوسيط (17) مباشرة على الصفحة (9 من 24) بتسجيل قيم الأقطار والأبعاد الوظيفية، قيم الخشونة المواصفات  
الهندسية للسطوح المحددة على الرسم.

- أنجز المقطع B-B.


## 5-2- دراسة تحضير المشروع: (07 نقاط)

أ- تكنولوجيا لوسائل وطرق الصنع: أجب مباشرة على الصفحتين (10 من 24 و 11 من 24).

ب- تكنولوجيا الأنظمة الآلية: أجب مباشرة على الصفحة (12 من 24).




## اختبار في مادة: التكنولوجيا (هندسة ميكانيكية) / الشعبة: تقني رياضي / بكالوريا 2025

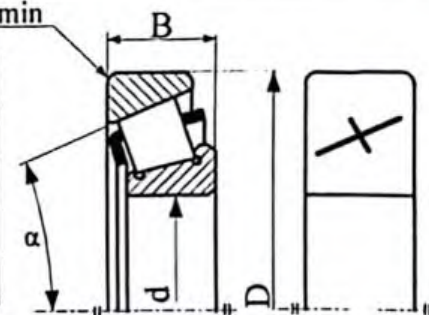
	35 Cr Mo 4	عمود الدخول	1	1
	E 295	حلقة مسطحة	1	2
	S 235	علبة	1	3
تجارة		فاصل كتامة مسطح وسننات ضبط	1	4
NF E 22-510 – ISO 2795	Cu Sn 9 P	وسادة بكتف C14 x 20 x 14	2	5
تجارة		فاصل كتامة مسطح	1	6
	35 Cr Mo 4	ترس مخروطي ذو أسنان قائمة	1	7
	35 Cr Mo 4	عجلة مخروطية ذات أسنان قائمة	1	8
NF EN ISO 4035		صامولة سداسية M10	1	9
NF E 25- 515		حلقة قروفير W10	1	10
NF EN ISO 10673		حلقة مسطحة نوع N-10	1	11
NF E 22- 177		خابور متوازي شكل A، 5x5x12	3	12
	EN-GJL-250	غطاء	1	13
NF EN ISO 4762		برغي أسطواني ذو تجويف سداسي M2x6	4	14
تجارة		صفائح ضبط	4	15
NF E 22-510 – ISO 2795	Cu Sn 9 P	وسادة بكتف C16 x 22 x 16	2	16
	35 Cr Mo 4	عمود وسيط	1	17
	EN-GJL-250	حامل	1	18
تجارة		فاصل كتامة مسطح وسننات ضبط	1	19
	EN-GJL-250	هيكل	1	20
	35 Cr Mo 4	ترس أسطواني ذو أسنان قائمة	1	21
NF E 22- 163		حلقة مرنة للأعمدة 14 x 1	2	22
تجارة		فاصل كتامة طوقي	1	23
	35 Cr Mo 4	عجلة أسطوانية ذات أسنان داخلية قائمة	1	24
NF EN ISO 4762		برغي أسطواني ذو تجويف سداسي M4 x 16	.....	25
	S 235	لجاف	1	26
	C 60	طبل	1	27
تجارة		بساط	1	28
تجارة		فاصل كتامة مسطح	1	29
NF E 25- 515		حلقة قروفير W4	.....	30
NF E 22- 163		حلقة مرنة للأعمدة 30 x 1,5	1	31
NF E 22-510 – ISO 2795	Cu Sn 9 P	وسادة بسيطة 12 x 18 x 12	1	32
	EN-GJL-250	غطاء	1	33
NF EN ISO 8826	100 Cr 6	منحرجة ذات صف واحد من الكريات بتماس نصف قطري	2	34
	C 45	محور	1	35
NF E 22-510 – ISO 2795	Cu Sn 9 P	وسادة بكتف C8 x 12 x 12	2	36
	35 Cr Mo 4	عجلة أسطوانية ذات أسنان قائمة	1	37
NF E 22- 163		حلقة مرنة للأعمدة 17 x 1	1	38
	.....	عمود مسنن	1	39
ملاحظات	مادة	تعريفات	عدد	رقم
المقياس: 1:1	مخفض سرعة		اللغة: Ar	
				

ملف الموارد

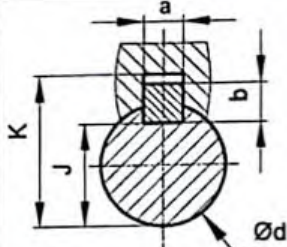
مدرجة ذات الدحارج المخروطية



d	D	B	r
17	40	13,25	1
20	47	15,25	1
20	52	22,25	1,5
25	47	15	0,6

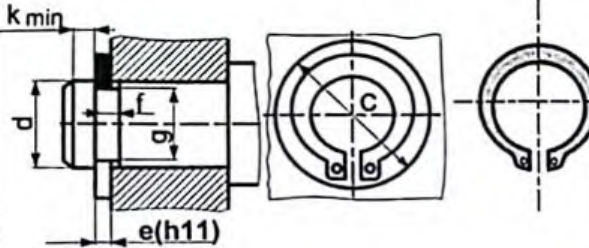


خابور متوازي شكل A



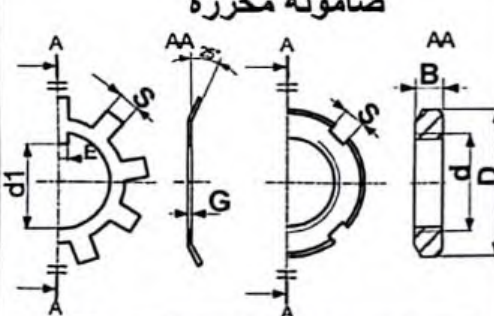
d	a	b	j	k
8 à 10	3	3	d-1,8	d+1,4
10 à 12	4	4	d-2,5	d+1,8
12 à 17	5	5	d-3	d+2,3

حلقة مرنة للأعمدة



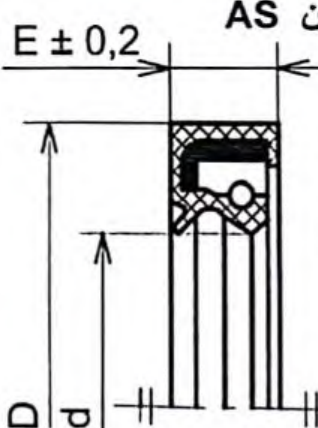
d	e	c	f	g	k
12	1	19,6	1,1	11,5	0,75
14	1	22	1,1	13,4	0,9
15	1	23,2	1,1	14,3	1,05

صامولة محززة




d x pas	D	B	d1	G
12x1	22	4	10,5	1
15x1	25	5	13,5	1
17x1	28	5	15,5	1

فاصل كتامة ذو شفتين AS



d	D	E
12	24	7
12	30	7
15	26	7
17	28	7

أدوات القطع





اختبار في مادة: التكنولوجيا (هندسة ميكانيكية) / الشعبة: تقني رياضي / بكالوريا 2025

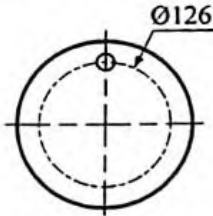
ب- احسب المقاومة التطبيقية للانزلاق لكل مادة إذا علمت أن عبارة المقاومة الحدية للمرونة للانزلاق هي  $s=3$  يعطى معامل الأمان  $Reg=0,5Re$

المادة	S 275	C 25	34 Cr 4
Re (N/mm <sup>2</sup> )	275	285	660
Rpg (N/mm <sup>2</sup> )	.....	.....	.....

- اختر من بين المواد المذكورة في الجدول أعلاه المادة التي تقاوم تأثير الالتواء بكل أمان.

10-2- تم تجميع العجلة المسننة (24) مع الطبل (27) بواسطة براغي (25) ذات قطر M4. أ- ما هو التأثير الذي تخضع له هذه البراغي؟

ب- احسب الجهد المماسي المطبق على هذه البراغي، إذا علمت أن المزدوجة المنقولة إلى الطبل هي:  $C=195N.m$  والقطر المتوسط:  $\emptyset=126mm$



T = .....

ج- احسب عدد البراغي (n) اللازم لنقل هذه المزدوجة، إذا علمت أن المقاومة الحدية للمرونة للانزلاق هي:  $Reg=180N/mm^2$  ومعامل الأمان  $s=3$

n = .....

9- دراسة عناصر النقل.

9-1- أتم جدول مميزات التسنن.

r	a	$\delta$	d	Z	m	
				30		(7)
			50		1,25	(8)
1/5			22,5			(39)
					1,5	(24)

العلاقات: .....

9-2- احسب نسبة نقل الحركة الإجمالية للمخفض  $(r_g)$ ، علما أن  $Z_{21}=18$ ،  $Z_{37}=54$

$r_g = \dots\dots\dots$

9-3- احسب سرعة دوران الطبل (27).

$N_{27} = \dots\dots\dots$

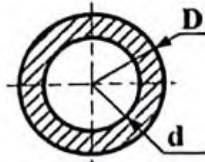
10- دراسة مقاومة المواد.

10-1- تعتبر العمود المسنن (39) عارضة أسطوانية مجوفة خاضعة لعزم الالتواء  $Mt=40N.m$ .

أ- احسب الإجهاد المماسي الأقصى الخاضع له العمود المسنن (39). تعطى عبارة العزم التريبيعي القطبي

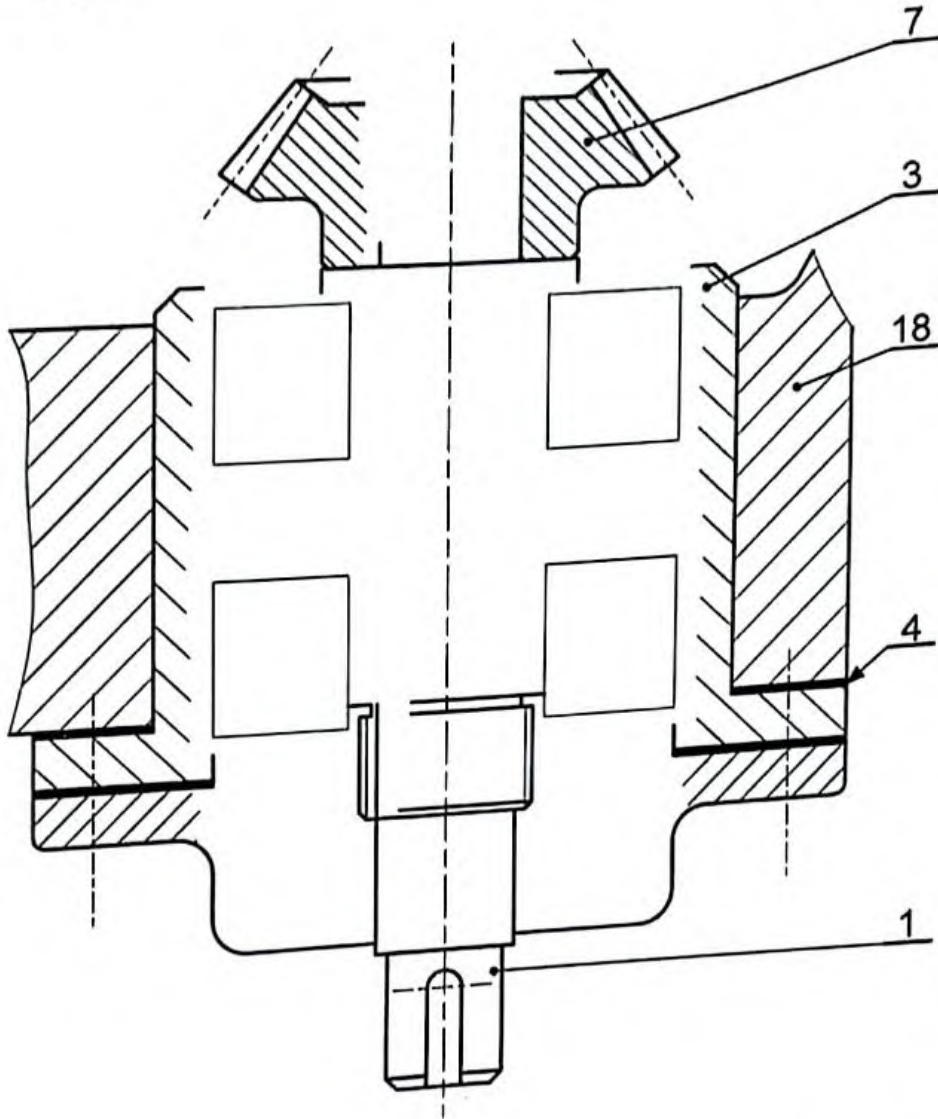
$$I_0 = \frac{\pi(D^4 - d^4)}{32}$$

$D=16mm$ ،  $d=12mm$



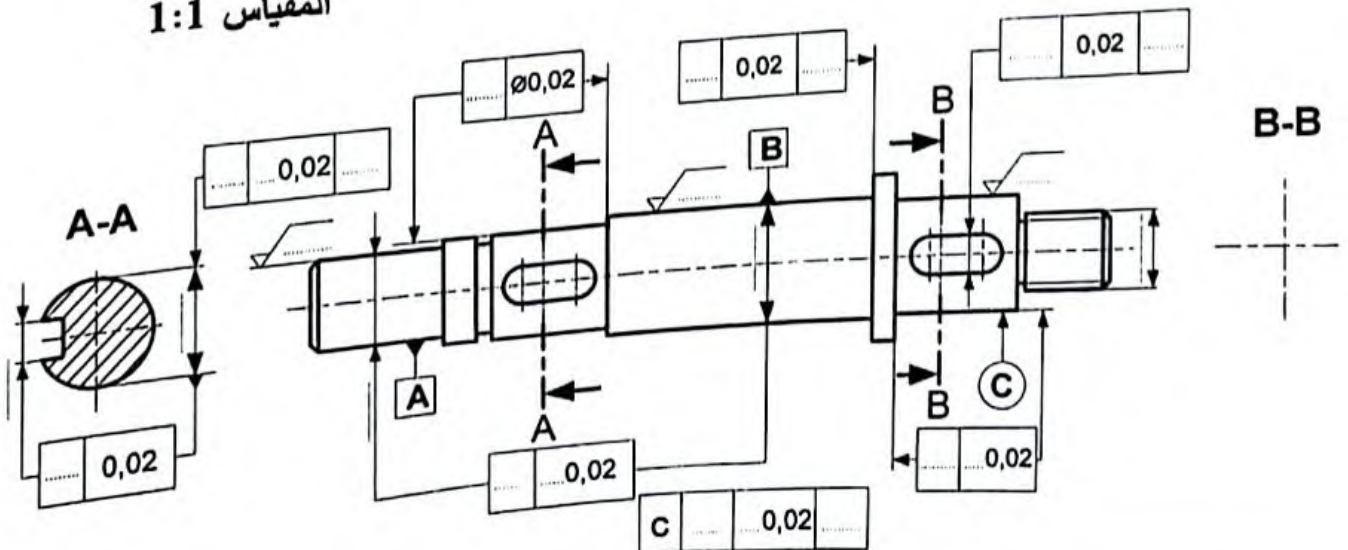
$\tau = \dots\dots\dots$

المقياس 3:2



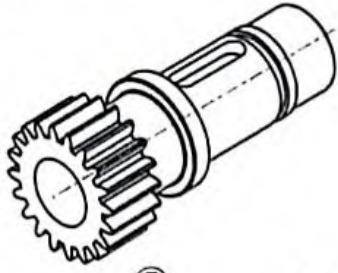
\* الدراسة التعريفية الجزئية.

المقياس 1:1

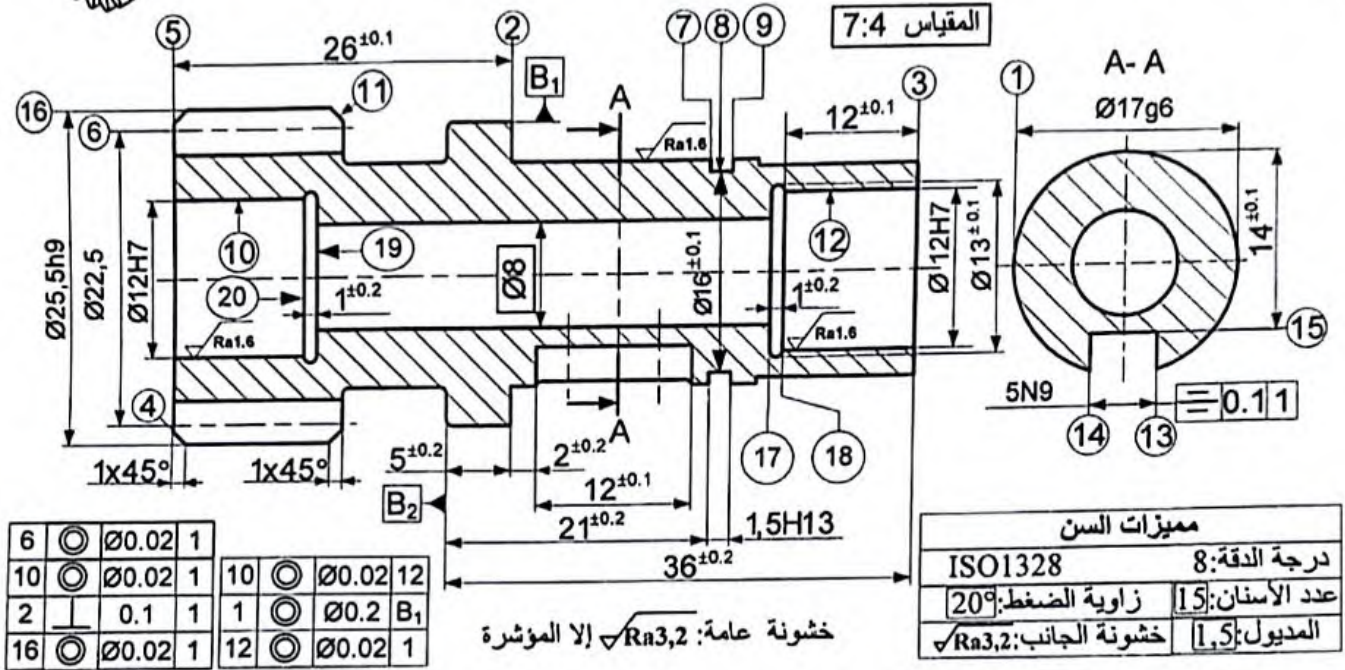


5-2- دراسة تحضير المشروع:

أ-تكنولوجيا لوسائل وطرق الصنع:



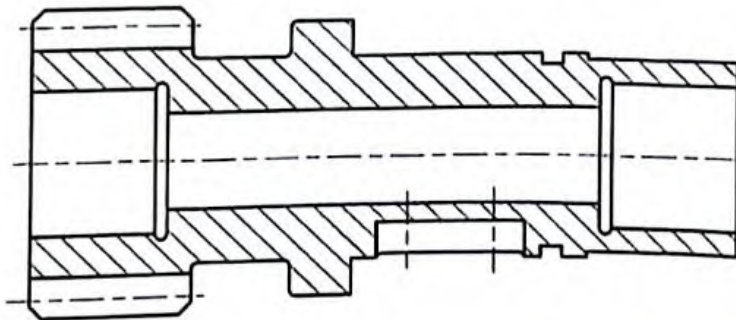
نريد دراسة وسائل وطرق الصنع اللازمة لتصنيع العمود المسنن (39) في ورشة صناعة ميكانيكية مجهزة بألات قاعدية، وفق سلسلة تصنيع وحدوية.



1- صنع العمود المسنن (39) من مادة 34 Cr 4. اشرح هذا التعيين.

2- تمّ الحصول على خام العمود المسنن (39) بالقولبة الرملية بنواة Ø8، اشرح باختصار مبدأ هذه الطريقة.

3- مثل الشكل الأولي لخام العمود المسنن (39) على الرسم أدناه، علماً أنّ السمك الإضافي للتشغيل يساوي 2 mm، وقطر الثقب Ø8 متحصل عليه بالقولبة.



اختبار في مادة: التكنولوجيا (هندسة ميكانيكية) / الشعبة: تقني رياضي / بكالوريا 2025

4- مستعينا بملف الموارد (الصفحة 6 من 24)، أكمل الجدول الخاص بعمليات تشغيل السطوح الآتية:

الآلة المستعملة	رقم الأداة	اسم عملية التشغيل	السطوح
.....	.....	.....	(1) و (2)
.....	.....	.....	(10)
.....	.....	.....	(7)، (8)، (9)
.....	.....	.....	(13)، (14)، (15)

5- اختر وسيلة القياس لمراقبة الأبعاد الآتية:

- Ø12H7 : .....  
-  $5^{+0,2}$  : .....

6- يتم تصنيع العمود المسنن (39) وفق مراحل حسب التجميعات الآتية:

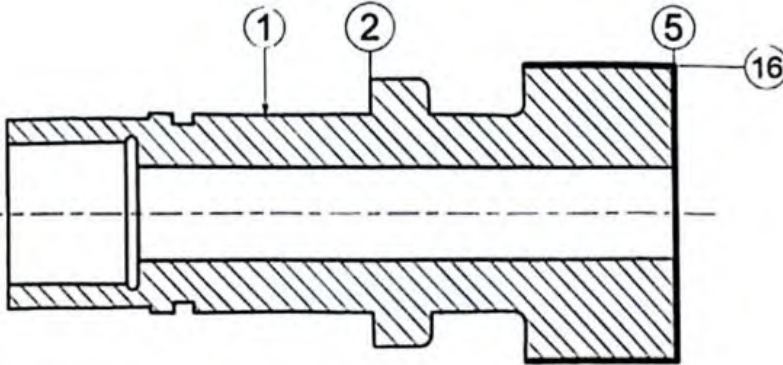
{(4)، (5)، (10)، (11)، (16)، (19)، (20)}، {(6)}، {(13)، (14)، (15)}، {(1)، (2)، (3)، (7)، (8)، (9)، (12)، (17)، (18)}

أكمل جدول السير المنطقي للصنع الموالي:

المرحلة	السطوح	منصب العمل
100	مراقبة الخام	المراقبة
200		
300		
400		
500	(6)	نحت الأسنان (التفريز)
600	مراقبة نهائية	المراقبة

7- أكمل رسم المرحلة الجزئي لإنجاز السطحين (5) و (16) مبينا ما يلي:

- الوضعية السكونية (الايزوستاتية).
- تسجيل أبعاد الصنع والمواصفات الهندسية.
- تمثيل أداة القطع المناسبة.
- تمثيل حركة القطع وحركة التغذية.



ب-تكنولوجيا الأنظمة الآلية:

يمثل الجدول التالي جدول الحقيقة الخاص بالنظام الآلي.

ب-1- انطلاقا من جدول الحقيقة أتم ملء جداول كارنو الخاصة بالدافعات  $V_1, V_2, V_3$  و  $V_4$ ، ثم استنتج معادلاتها المنطقية المبسطة.

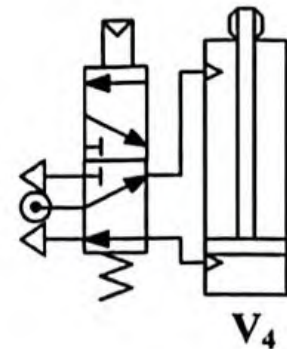
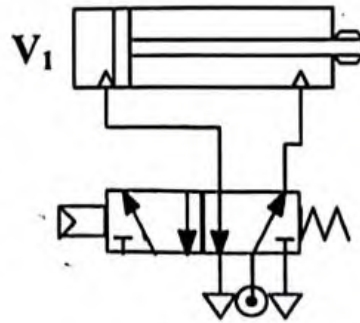
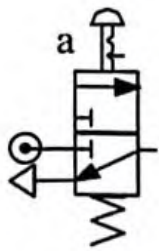
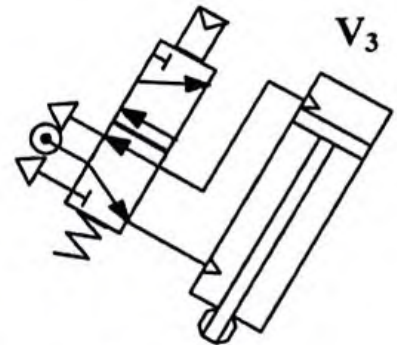
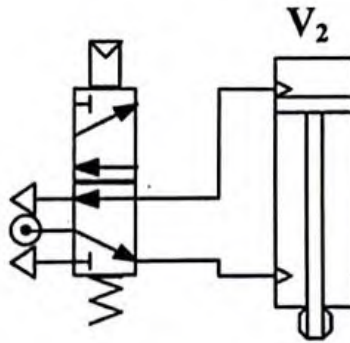
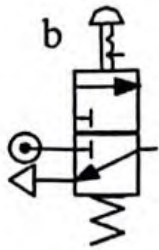
a	b	c	$V_1$	$V_2$	$V_3$	$V_4$
0	0	0	0	0	0	0
0	1	1	0	1	0	0
1	0	0	1	0	0	0
1	1	0	0	1	0	0
1	1	1	0	1	1	1

$V_2$	ab			
	00	01	11	10
c	0	0	0	0
c	1	0	0	0
$V_2 = \dots\dots\dots$				

$V_1$	ab			
	00	01	11	10
c	0	0	0	0
c	1	0	0	0
$V_1 = \dots\dots\dots$				

$V_3, V_4$	ab			
	00	01	11	10
c	0	0	0	0
c	1	0	0	0
$V_3 = V_4 = \dots\dots\dots$				

ب-2- مستعينا بالمعادلات المبسطة أتم التركيب الهوائي.



عدد الصفحات: 07

سلم التنقيط -الموضوع الأول: نظام ألي لتصنيع لوحات عاكسة الإضاءة

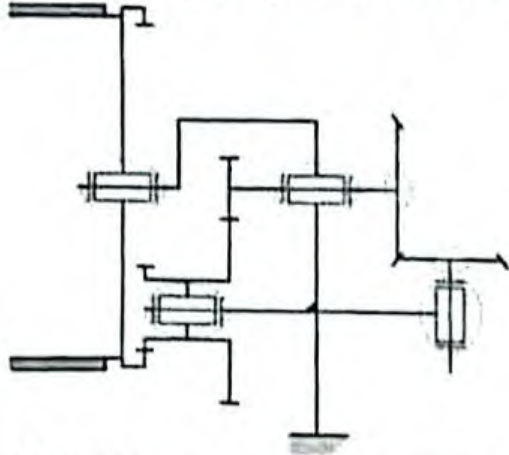
1.5 دراسة تصميم المشروع (13.00 نقطة)		2.5 دراسة تحضير المشروع ( 07.00 نقاط)	
المجموع	مجزأة	عناصر الإجابة	مجزأة
		أ - تكنولوجيا لوسائل وطرق الصنع	
04,30	6x0,1	1- مخطط الوظيفة الإجمالية (A-0) للنظام	1- شرح مادة العمود المسنن (39)
	4x0,2	2- مخطط الوظائف التفصيلية FAST	2- مبدأ القولية الرملية
	8x0,05	3- مخطط الدورة الوظيفية	3- الشكل الأولي لخام العمود المسنن (39)
	6x0,15	4- جدول الوصلات الحركية	4- جدول عمليات تشغيل السطوح
	4x0,05	5- المجموعة الجزئية المتكافئة	5- وسيلة القياس لمراقبة الأبعاد
	6x0,1	6- الرسم التخطيطي الحركي	6- المسير المملق للصنع
	0,2	7- التوجيه الدوراني بين (27) و (20)	7- رسم المرحلة الجزئي لإنتاج السطحين (5) و (16)
	8- التحديد الوظيفي للأبعاد		
	2x0,2	1- تسجيل التوافقات	
	0,5	2- سلسلة الأبعاد Jd	
9- حساب مميزات عناصر النقل			
9x0,1	1- جدول المميزات		
5x0,1	العلاقات		
0,3	2- نسبة النقل الإجمالية rg		
0,3	3- سرعة دوران العنبر (27)		
10- دراسة مقاومة المواد:			
3x0,2	أ- حساب الإجهاد المماسي الأقصى		
3x0,1	ب- حساب المقاومة التطبيقية للأنزلاق لكل مادة		
0,2	المادة التي تقاوم تأثير الانزواء		
0,2	أ- التأثير الذي تخضع له البراغي.		
2x0,15	ب- حساب الجهد المماسي		
2x0,2	ج- حساب عدد البراغي (n)		
ب - التحليل البيئي			
1- الدراسة التصميمية الجزئية			
03,00	0,4	تقييم الوصلة	
	4x0,2	للمتحمرة	
	3x0,3	تحقيق الوصلة الانعاجية بين (7) و (1).	
	0,1	الغطاء	
	0,3	فاسل الكتامة	
5x0,1	سجل التوافقات		
2- دراسة تعريفية جزئية			
01,40	15x0,05	مواصفات الهندسية	
	5x0,05	لأقطار و الأبعاد الوظيفية	
	3x0,05	حالة السطوح	
	0,25	جاز المقطع B-B	

ملاحظة: تقبل كل الإجابات الصحيحة غير الواردة في التصحيح النموذجي.

5- مستعينا بالرسم التجميعي الصفحة (4 من 24)، أتمم المجموعة المتكافئة حركيا.

A = { (36) ، (39) ، (37) ، (38) ، (12) }

6- أتمم الرسم التخطيطي الحركي للمخفض.



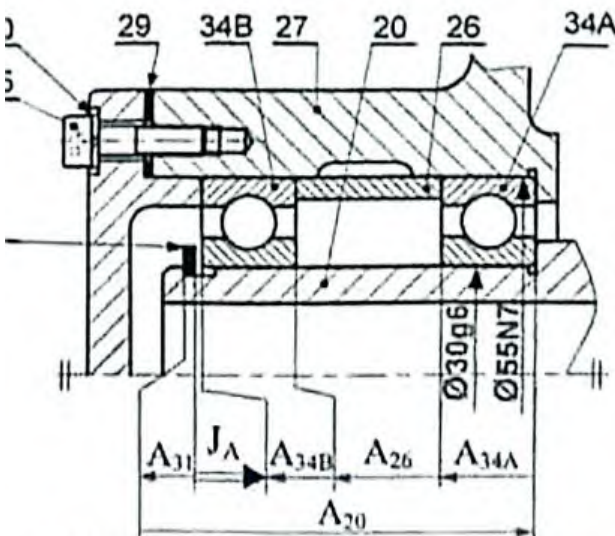
7- تم تحقيق التوجيه الدوراني بين الطبل (27) والهيك (20) بواسطة المدرجتين (34)، ضع علامة (x) أمام الإجابة الصحيحة:

عمود دوّار  جوف دوّار

8- التحديد الوظيفي للأبعاد.

8-1- سجّل توافقات حوامل المدرجات على الرسم أدناه.

8-2- أنجز سلسلة الأبعاد الخاصة ببعد الشرط  $J_A$ .

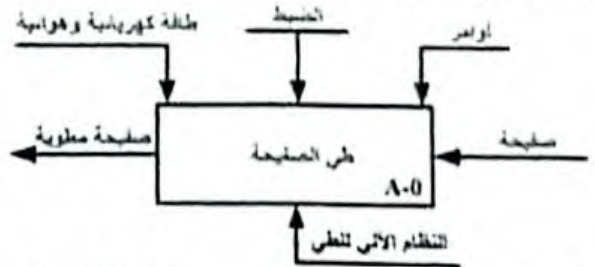


تقبل الإجابة:  $\phi 30h6$  بالنسبة للعمود أو  $\phi 55M7$  بالنسبة للجوف

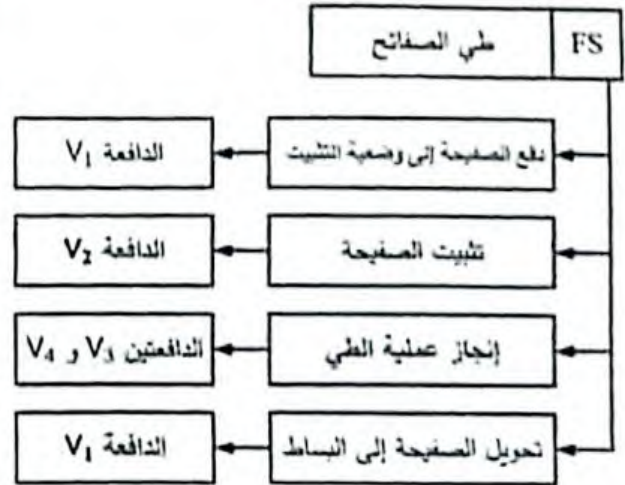
5-1- دراسة تصميم المشروع:

أ- التحليل الوظيفي والتكنولوجي:

1- أتمم مخطط الوظيفة الإجمالية للعبة (A-0) للنظام الآلي للطي.

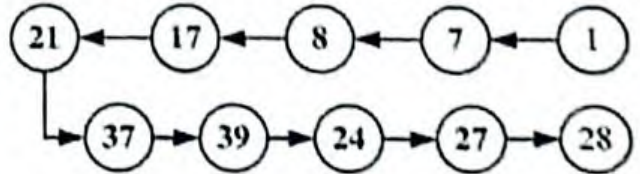


2- مستعينا بالملف التقني، أكمل مخطط (FAST) لوظيفة الخدمة FS طي الصفائح.



تقبل الإجابة: حضور الصفحة العوائية في مكان  $V_1$

3- أكمل مخطط الدورة الوظيفية لمخفض السرعة.



4- أكمل جدول الوصلات الحركية الآتي.

القطع	اسم الوصلة	الوسيلة
18\35	اندماجية	توافق بالشد $\phi 10H7p6$
35\39	متمحورة	وسادتين بكتف (36)
20\27	متمحورة	المدرجتين (34)

ب- احسب المقاومة التطبيقية للانزلاق لكل مادة إذا علمت أن عبارة المقاومة الحدية للمرونة للانزلاق هي  $s=3$  يعطى معامل الأمان  $Reg=0,5Re$

المادة	S 275	C 25	34 Cr 4
Re (N/mm <sup>2</sup> )	275	285	660
Rpg (N/mm <sup>2</sup> )	45.83	47.5	110

- المادة التي تقاوم تأثير الالتواء بكل أمان:

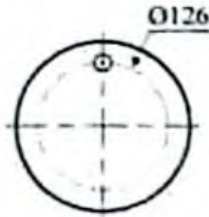
$$\tau_{max} = 72,8 \text{ N/mm}^2 < 110 \text{ N/mm}^2$$

منه نختار مادة (34Cr4)

10-2- تم تجميع العجلة المسننة (24) مع الطبل (27) بواسطة براشي (25) ذات قطر M4. أما هو التأثير الذي تخضع له هذه البراشي؟

البراشي خاضعة لتأثير انحنى البسيط.

ب- احسب الجهد المماسي المطبق على هذه البراشي. إذا علمت أن المزدوجة المنقولة إلى الطبل هي:  $C=195\text{N.m}$  وقطر المتوسط:  $O=126\text{mm}$



$$C = T \times \frac{d}{2} \rightarrow T = \frac{2C}{d} = \frac{2 \cdot 195 \cdot 10^3}{126}$$

$$T = 3095,24 \text{ N}$$

ج- احسب عدد البراشي (n) اللازم لنقل هذه المزدوجة.

إذا علمت أن المقاومة الحدية للمرونة للانزلاق هي:

$$Reg=180\text{N/mm}^2 \text{ ومعامل الأمان } s=3$$

$$\tau = \frac{T}{n \cdot S}; S = \frac{\pi d_{25}^2}{4} \rightarrow \tau = \frac{4T}{n \pi d_{25}^2} \leq R_{pg}; R_{pg} = \frac{R_{eg}}{s}$$

$$n \geq \frac{4Ts}{\pi d_{25}^2 R_{eg}} = \frac{4 \cdot 3095,24 \cdot 3}{3,14 \cdot 4^2 \cdot 180} = 4,1$$

$$n \geq 4,1$$

منه العدد اللازم من البراشي هو  $n = 5$

تقبل الاجابة:  $n = 6$

9- دراسة عناصر النقل.

9-1- أتمم جدول مميزات التسنن.

r	a	$\delta$	d	Z	m	
$\frac{3}{4}$	X	36,87°	37,5	30	1,25	(7)
$\frac{1}{4}$		53,13°	50	40		(8)
$\frac{1}{5}$	45	X	22,5	15	1,5	(39)
$\frac{1}{5}$			112,5	75		(24)

العلاقات:

$$z = \frac{d}{m}; d = m \times z; \text{tg} \delta_7 = \frac{d_7}{d_8}$$

$$\alpha_{39-24} = \frac{d_{24} - d_{39}}{2}; r_{7-8} = \frac{d_7}{d_8}; \delta_7 + \delta_8 = 90^\circ$$

9-2- احسب نسبة نقل الحركة الإجمالية للمخفض

$$(r_g), \text{ علما أن } Z_{37}=54, Z_{21}=18$$

$$r_g = r_{7-8} \times r_{21-37} \times r_{39-24} = \frac{3}{4} \times \frac{18}{54} \times \frac{1}{5}$$

$$r_g = \frac{1}{20}$$

9-3- احسب سرعة دوران الطبل (27).

$$r_g = \frac{N_{24}}{N_m} = \frac{N_{27}}{N_m} \rightarrow N_{27} = r_g \times N_m$$

$$N_{27} = \frac{1}{20} \cdot 750 \quad \boxed{N_{27} = 37,5 \text{ tr/mn}}$$

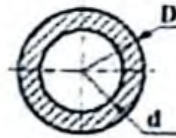
10- دراسة مقاومة المواد.

10-1- تعتبر العمود المسنن (39) عارضة أسطوانية

مجوفة خاضعة لعزم الالتواء  $M_t=40\text{N.m}$ .

أ- احسب الإجهاد المماسي الأقصى الخاضع له العمود المسنن (39). تعطى عبارة العزم التريباعي القطبي،

$$I_0 = \frac{\pi(D^4 - d^4)}{32}$$



$$D=16\text{mm}, d=12\text{mm}$$

$$I_0 = \frac{\pi(16^4 - 12^4)}{32} = 4396 \text{ mm}^4$$

$$\tau_{max} = \frac{M_t}{I_0} \cdot \frac{D}{2}; \nu = \frac{D}{2}; \nu = \frac{4396}{8} = 549,5 \text{ mm}$$

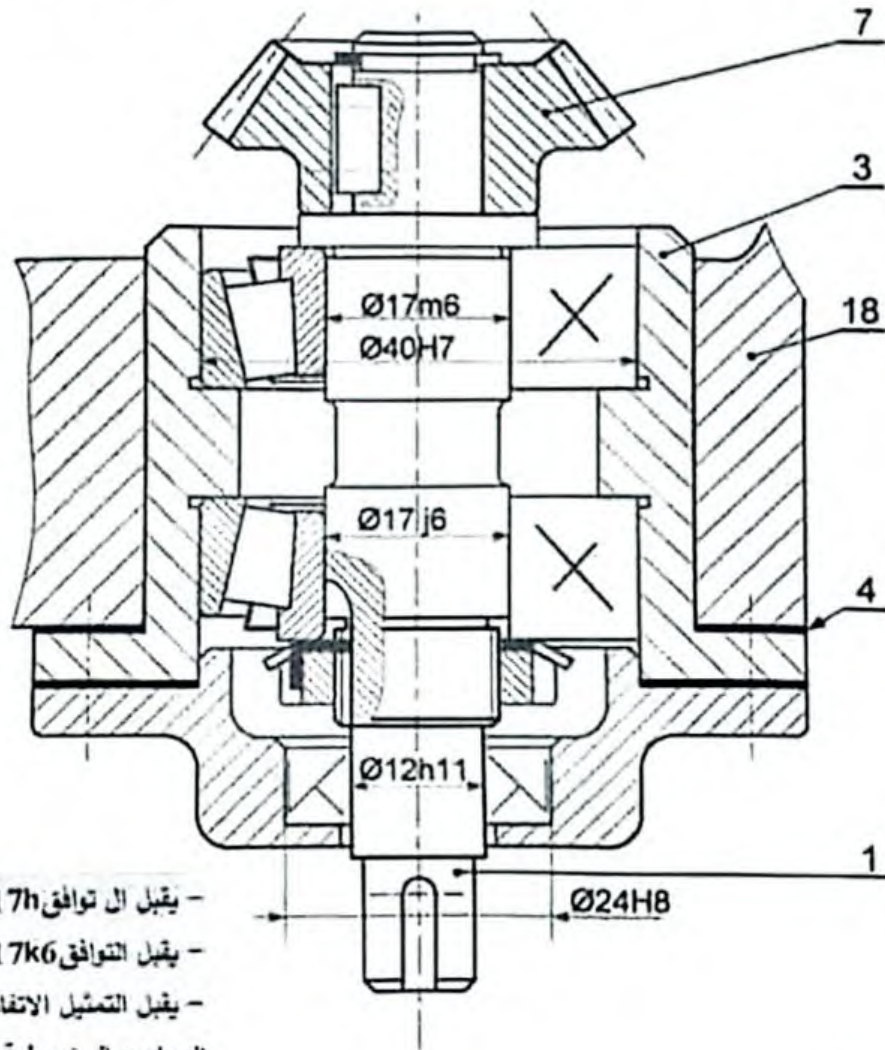
$$\tau_{max} = \frac{40 \cdot 10^3}{549,5} = 72,8 \text{ N/mm}^2$$

$$\tau_{max} = 72,8 \text{ N/mm}^2$$

ب- التحليل البنوي:

\* الدراسة التصميمية الجزئية.

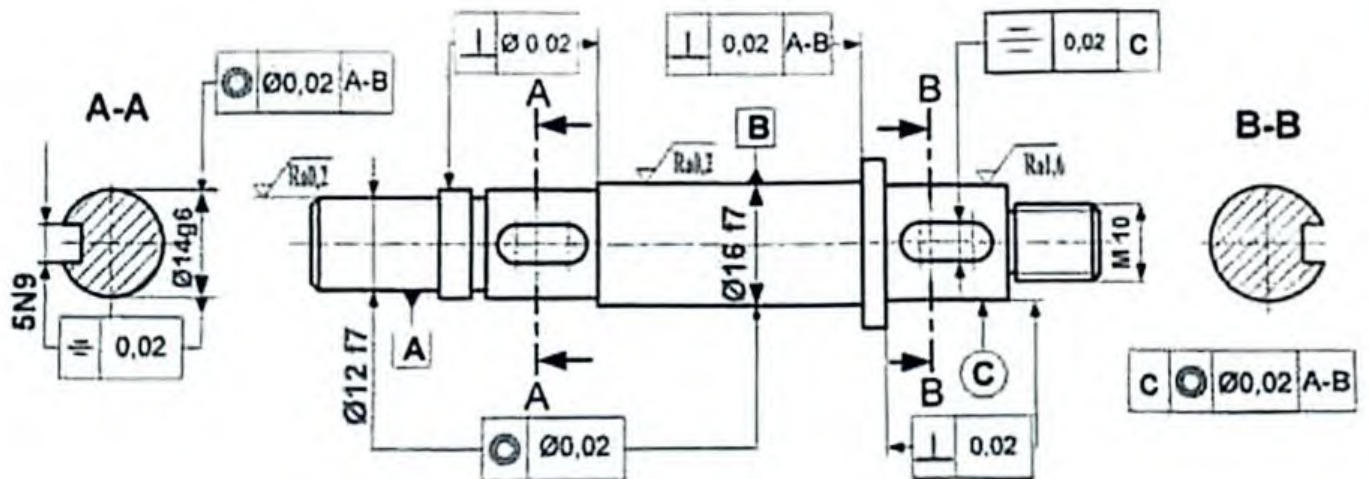
المقياس 3:2



- يقبل ال توافق  $6\text{Ø}17\text{h}$  عوض  $\text{Ø}17\text{j}6$ .
- يقبل التوافق  $\text{Ø}17\text{k}6$  عوض  $\text{Ø}17\text{m}6$ .
- يقبل التمثيل الاتفاقي للمدرجات ذات النحارج المخروطية.
- تقبل الطول التي تحقق الوصلة الاندماجية.

\* الدراسة التعريفية الجزئية.

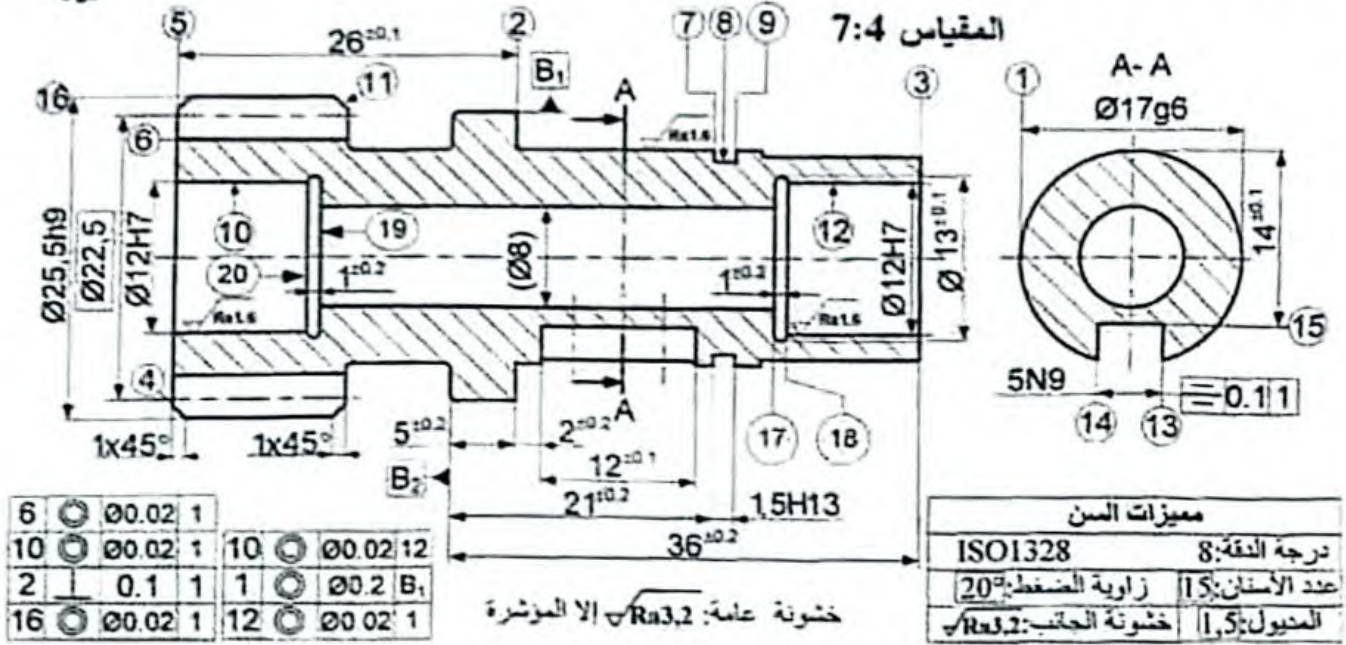
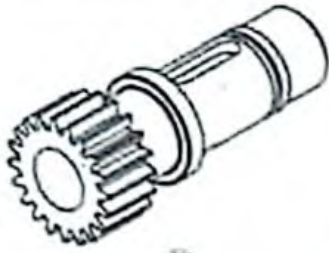
المقياس 1:1



5-2-دراسة تحضير المشروع:

أ-تكنولوجيا وسائل وطرق الصنع:

نريد دراسة وسائل وطرق الصنع اللازمة لتصنيع العمود المسنن (39) في ورشة صناعة ميكانيكية مجهزة بألات قاعدية، وفق سلسلة تصنيع وحدوية.



1-صنع العمود المسنن (39) من مادة 34 Cr 4. اشرح هذا التحديد.

34 Cr 4 : صلب ضعيف المزج : 34 : 0,34% من الكربون

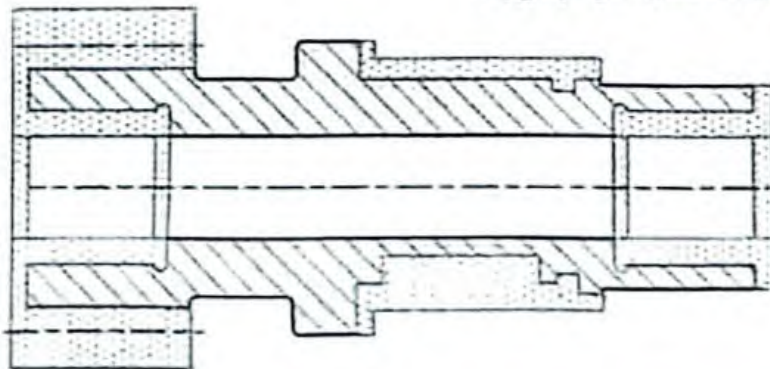
C<sub>r</sub> : الكروم عنصر مضاف : 4 : 1% من الكروم =  $\frac{4}{4}$

2-تم الحصول على خام العمود المسنن (39) بالقولبة الرملية بنواة Ø8، اشرح باختصار مبدأ هذه الطريقة. يصنع القالب من الرمل الحراري المتكون من جزئين (علوي وسفلي)، للحصول على بصمة نستعمل نموذج للقطعة.

- توضع النواة Ø8 داخل القالب ثم يصب المعدن المنصهر ويترك للتبريد.

-يفكك القالب وتستخرج القطعة الخامة.

3-مثل الشكل الأولي لخام العمود المسنن (39) على الرسم أدناه، علما أن السمك الإضافي للتشغيل يساوي 2 mm، وقطر النقب Ø8 متحصل عليه بالقولبة.





سماء جداول كارنو الخاصة بالدافعات  $V_1, V_2, V_3, V_4$ ، ثم استنتاج معادلاتها المنطقية المبسطة.

$V_1$	ab			
	00	01	11	10
c	0	0	0	1
c	1	0	0	0

$V_1 = a \cdot \bar{b}$

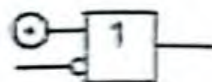
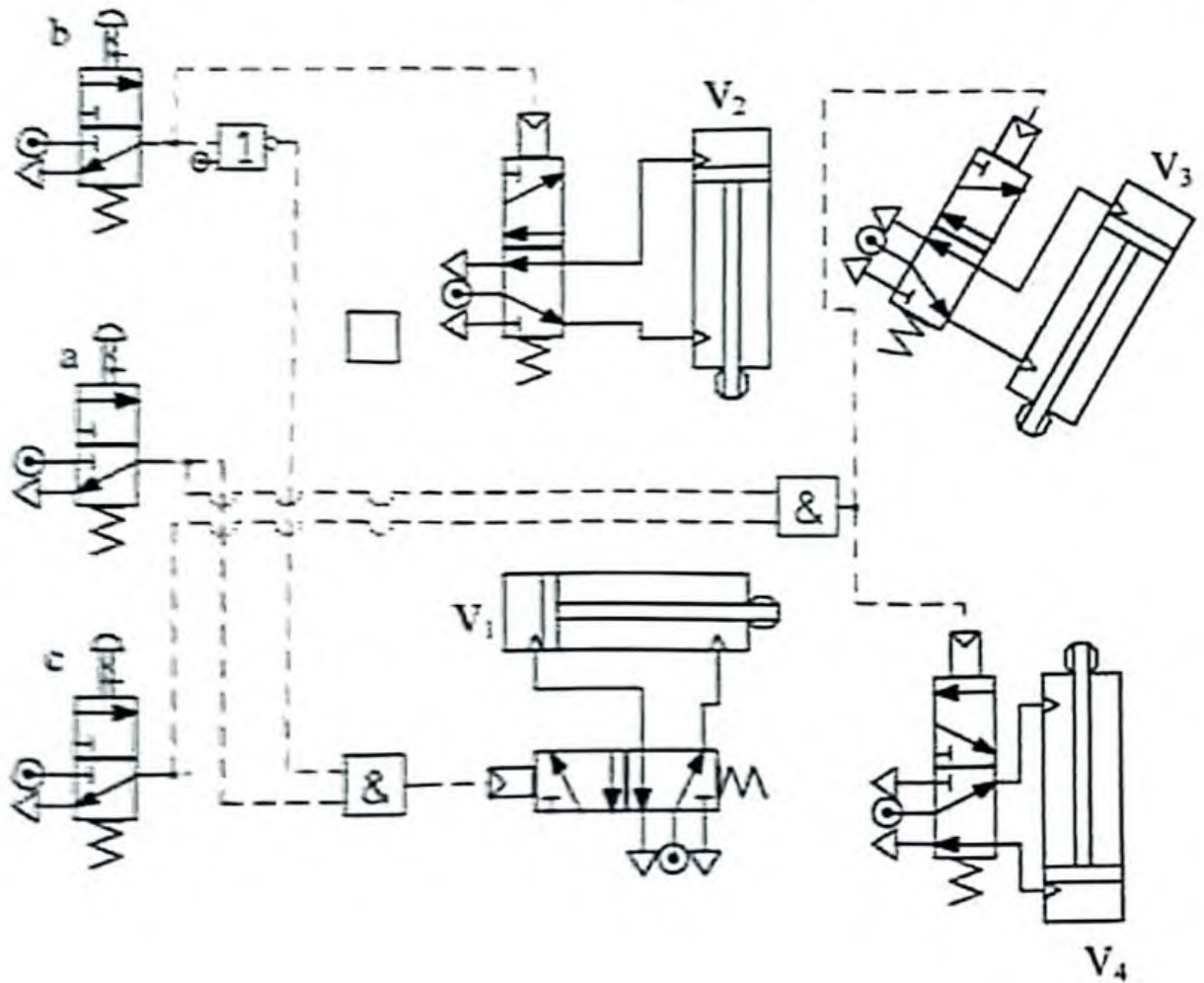
$V_2$	ab			
	00	01	11	10
c	0	0	0	1
c	1	0	1	1

$V_2 = b$

$V_3, V_4$	ab			
	00	01	11	10
c	0	0	0	0
c	1	0	0	1

$V_3 = V_4 = a \cdot c$

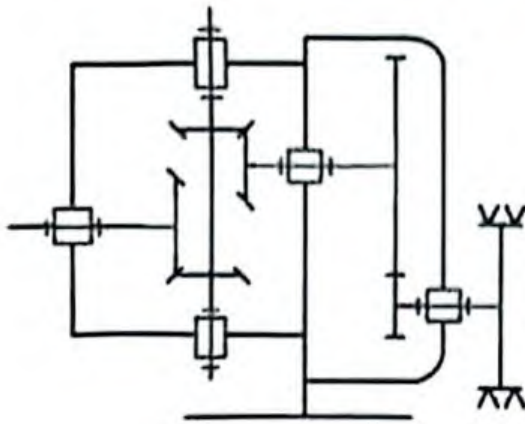
سمتعيًا بالمعادلات المبسطة أتم التركيب الهوائي.



أداة في تشغيل الدالة ( ) =

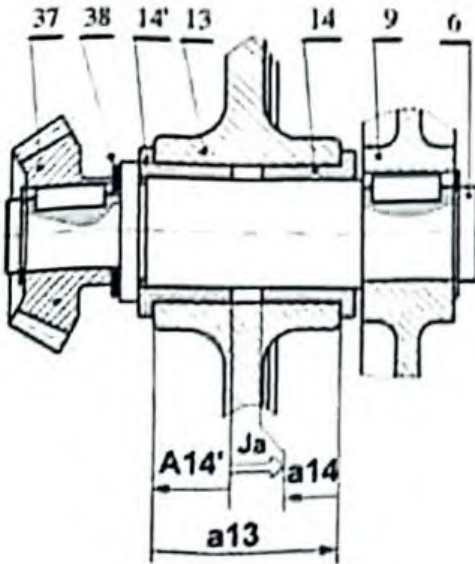
عدد الصفحات: 07		سلم التنقيط - الموضوع الثاني: نظام آلي لتقطيع الصفايح		
2.4 دراسة تحضير المشروع ( 06.00 نقاط)		1.4 دراسة تصميم المشروع (14.00 نقطة)		
المجموع	مجزأة	عناصر الإجابة	مجموع	
		أ - تكنولوجيا لوسائل الصنع	أ - التحليل الوظيفي والتكنولوجي	
04,30	6x0,1	1. اختيار وحدات التصنيع والآلات	1 - مخطط الوظيفة الإجمالية (A-0) للنظام	
	12x0,1	2. تسمية العملية والأداة والآلة	2 - مخطط الوظائف التقنية FAST	
	ب - تكنولوجيا لطرق الصنع		3 - مخطط الدورة الوظيفية	
	7x0,05	1. السبر المنطقي للمصنع	4 - جدول الوصلات الحركية	
	2. المرحلة 200		5 - الرسم التخطيطي الحركي	
	0,60	- الوضعية الإيزوستاتيكية	6 - التحديد الوظيفي للأبعاد	
	4x0,05	- أبعاد الصنع	1-1 - سلسلة الأبعاد Ja	
	3x0,05	- المواصفات الهندسية والخشونة	2-1 - حساب الخلوص	
	2x0,1	- تمثيل أدوات القلم	7 - حساب معييرات عناصر النقل	
	3x0,1	- حركات القلم والتغذية	1-1 - جدول المعيرات	
01,70	2x0,2	3. حساب (N) و (Vf)	العلاقات	
	3x0,1	4. أدوات القياس والمراقبة	2-2 - نسبة النقل الإجمالية rg	
	ج - تكنولوجيا الأنظمة الآلية		3-3 - سرعة دوران عمود الخروج	
	18x0,05	- غرف الصات	4-4 - حساب مردود الجهاز	
	2x0,05	- ربط الدافعة مع الموزع	- تبرير اختيار المدرجات (18)	
	14x0,05	- إتمام المعقب وربطه مع الدافعة	9- دراسة مقاومة المواد:	
	ملاحظة: تقبل كل الإجابات الصحيحة غير الواردة في التصحيح النموذجي.		1-1 - حساب الجهود القاطعة	1-1 - جدول المعيرات
			2-1 - منحني الجهود القاطعة	العلاقات
			3-1 - حساب عزوم الانحناء	2-2 - نسبة النقل الإجمالية rg
			4-1 - منحني عزوم الانحناء	3-3 - سرعة دوران عمود الخروج
		ب - التحليل البنيوي		
		1 - الدراسة التصميمية الجزئية		
03,20	0,3	تمثيل المدرجات	قيق الوصلة	
	6x0,2	تركيب المدرجات	المتحمورة	
	4x0,25	حقيق الوصلة الانماجية بين (1) و(1')	حقيق الوصلة الانماجية بين (1) و(1')	
	0,1	الغطاء	كتامة	
	0,2	فاصل الكتامة	كتامة	
		4x0,1	سجل التوافقات	
		2- دراسة تعريفية جزئية		
01,80	12x0,1	سقط الجانبي	سقط الجانبي	
	3x0,1	واصفات الهندسية	واصفات الهندسية	
	2x0,1	أقطار الوظيفية	أقطار الوظيفية	
	1x0,1	آلة الأسطح	آلة الأسطح	

5- أكمل الرسم التخطيطي الحركي للمخصص.



6- التحديد الوظيفي للأبعاد:

6-1- أنجز سلسلة الأبعاد الخاصة بالشرط الوظيفي  $J_a$ .



6-2- باستعمال سلسلة الأبعاد أحسب الخلوص  $J_a$ :

$$a_{13} = 50^{+0.1}_{-0.2}; \quad a_{14} = a_{14'} = 21^{+0.1}$$

$$j_a = a_{13} - (a_{14} + a_{14'})$$

$$j_{a_{max}} = a_{13_{max}} - (a_{14} + a_{14'})_{min}$$

$$j_{a_{max}} = 50,1 - (20,9 + 20,9) = 8,3$$

$$j_{a_{min}} = a_{13_{min}} - (a_{14} + a_{14'})_{max}$$

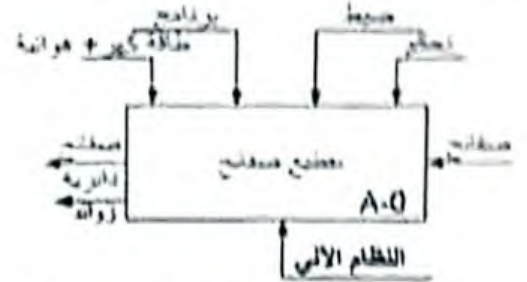
$$j_{a_{min}} = 49,8 - (21,1 + 21,1) = 7,6$$

$$j_a = 8^{+0,3}_{-0,4}$$

1- دراسة تصميم المشروع:

التحليل الوظيفي والتكنولوجي:

1- أنجز مخطط الوظيفة الإجمالية للعبة (A-0).

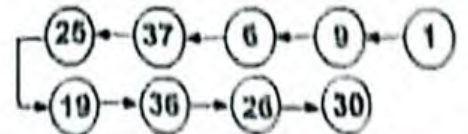


أكمل مخطط الوظائف التقنية (FAST) الجزئي الخاص

بوظيفة FT1 التي تمثل نقل الحركة من (1) إلى (30):

نقل الحركة من العمود (1) إلى العمود (30)		FT1
المحلل التكنولوجية	الوظائف التقنية	
مصفلت (1) و (9)	نقل الحركة الدورانية من العمود (1) إلى العمود (9)	FT11
الوسادتين (39)	التوجيه الدوراني للعمود (1)	FT12
حافور (7) و الصلطة (5) و الصلف (5)	ضمان الوصلة الانعكاسية بين (8) و (9)	FT13
مدرججات (18)	التوجيه الدوراني للعمود (19)	FT14
السنن (30) و (20)	نقل الحركة الدورانية بين (30) و (19)	FT15
مدرججات (32) و (34)	التوجيه الدوراني للعمود (30)	FT16

أنجز مخطط الدورة الوظيفية التالي:



أنجز جدول الوصلات الحركية التالي:

القطع	اسم الوصلة	الوسيلة
3 / 1	الدماجية	خابور + حلقة + كتف
8 / 1	متمحورة	الوسادتين (39)
19 / 1	متمحورة	مدرججتين (18)

7- دراسة عناصر النقل : المنطقة BD  $T = -F_1 + R_A + R_B = 175N$

2-9- احسب عزوم الانحناء وارسم المنحنى البياني.

المطقة CA :  $0 \leq x \leq 32$

$M_f = F_1 \cdot x ; x = 0 \rightarrow M_f = 0$

$x = 32 \rightarrow M_f = 5600N \cdot mm$

المطقة AB :  $32 \leq x \leq 64$

$M_f = F_1 \cdot x - R_A \cdot (x - 32)$

$x = 32 \rightarrow M_f = 5600N \cdot mm$

$x = 64 \rightarrow M_f = 5600N \cdot mm$

المطقة BD :  $64 \leq x \leq 96$

$M_f = F_1 \cdot x - R_A \cdot (x - 32) - R_B \cdot (x - 64)$

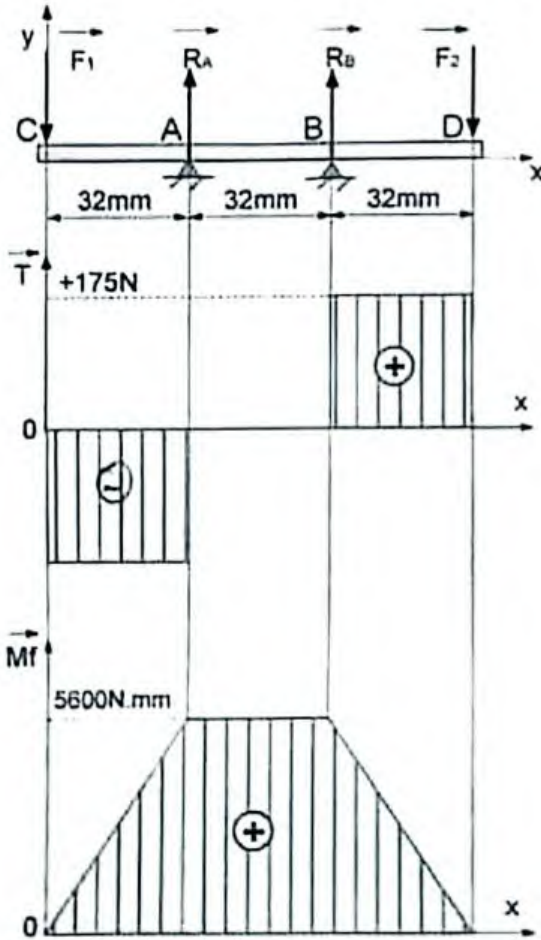
$x = 64 \rightarrow M_f = 5600N \cdot mm$

$x = 96 \rightarrow M_f = 0$

المنحنيات البيانية

سلم الجهود القاطعة:  $1mm \rightarrow 10N$

سلم عزوم الانحناء:  $1mm \rightarrow 200N \cdot mm$



1-7- أكمل جدول معيّنات المسنّن الأسطواني ذو الأسنان القائمة  $\{(1)-(9)\}$  والمسنّن المخروطي ذو السن القائم  $\{(26)-(36)\}$

$r_{1-9}$	a	d	z	m	
5/13	90	50	25	2	(1)
		130	65		(9)
$r_{36-26}$	$\delta$	d	z	m	
5/7	$35,54^\circ$	50	25	2	(36)
		$54,46^\circ$	70		35

العلاقات:

$z_1 = \frac{d_1}{m} ; d_{36} = m \times z_{36} ; tg \delta_{36} = \frac{z_{36}}{z_{26}}$

$a_{1-9} = \frac{d_1 + d_2}{2} ; r_{1-9} = \frac{d_1}{d_9} ; r_{36-26} = \frac{d_{36}}{d_{26}}$

2-7- احسب نسبة النقل الاجمالية « $r_g$ ».

$r_g = r_{1-9} \times r_{37-25} \times r_{36-26}$

$\frac{5}{13} \times \frac{5}{7} \times 0.57 = 0.156$

3-7- احسب سرعة عمود الخروج (20).

$r_g = \frac{N_{30}}{N_1} \rightarrow N_{30} = r_g \times N_1$

$N_{30} = 0,156 \times 500$

$N_{30} = 78 \text{ tr/mn}$

4-7- احسب مردود الجهاز.

$\eta = P_s / P_m \rightarrow \eta = 0,8 / 1 \rightarrow \boxed{\eta = 0,8}$

8- برر استعمال المنحرجات (18) لتوجيه العمود (19).

وجود قوى محورية معتبرة ناتجة عن المتسّنات المخروطية.

9- دراسة مقاومة المواد :

نفرض أن العمود (6) عبارة عن عارضة تعمل تحت تأثير

الانحناء المستوي البسيط الناتج عن الجهود التالية:

$\|\vec{F}_1\| = \|\vec{F}_2\| = \|\vec{R}_A\| = \|\vec{R}_B\| = 175N$

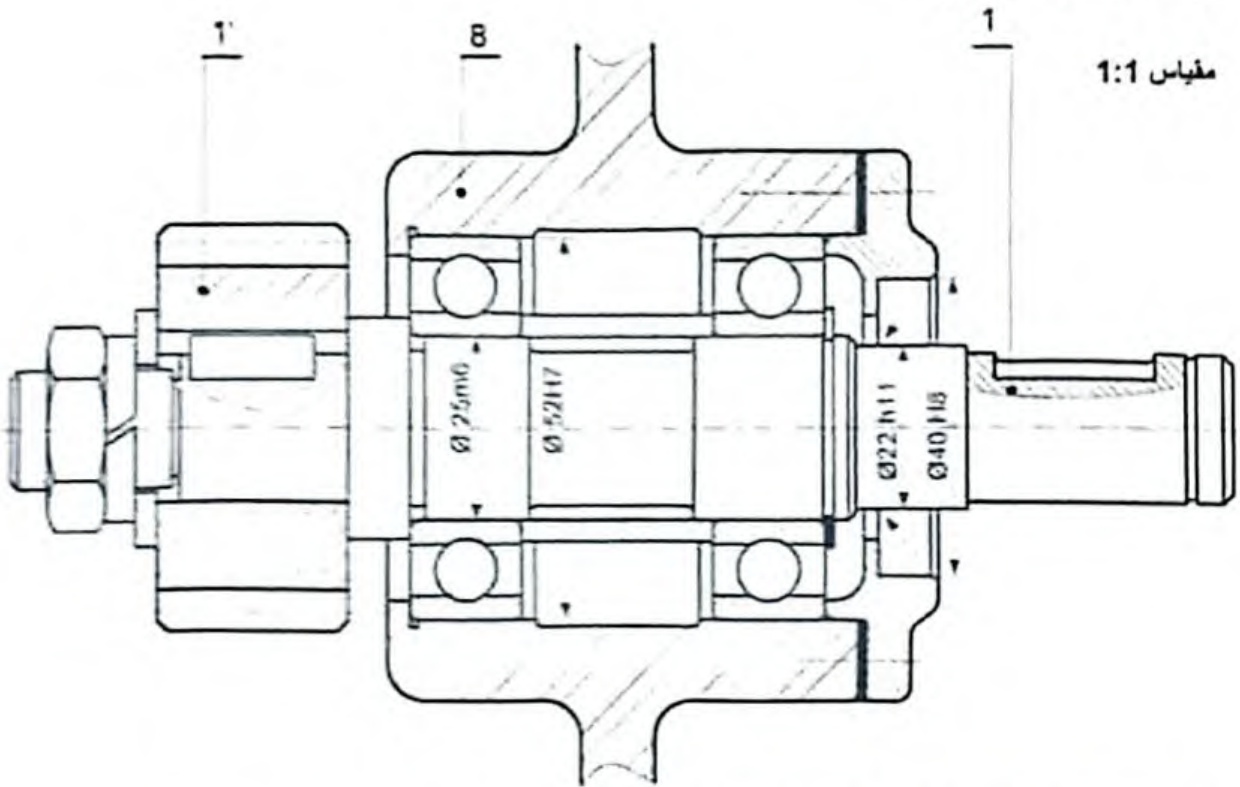
1-9- احسب الجهود القاطعة وارسم المنحنى البياني :

$T = -F_1 = -175N$  المنطقة CA

$T = -F_1 + R_A = 0N$  المنطقة AB

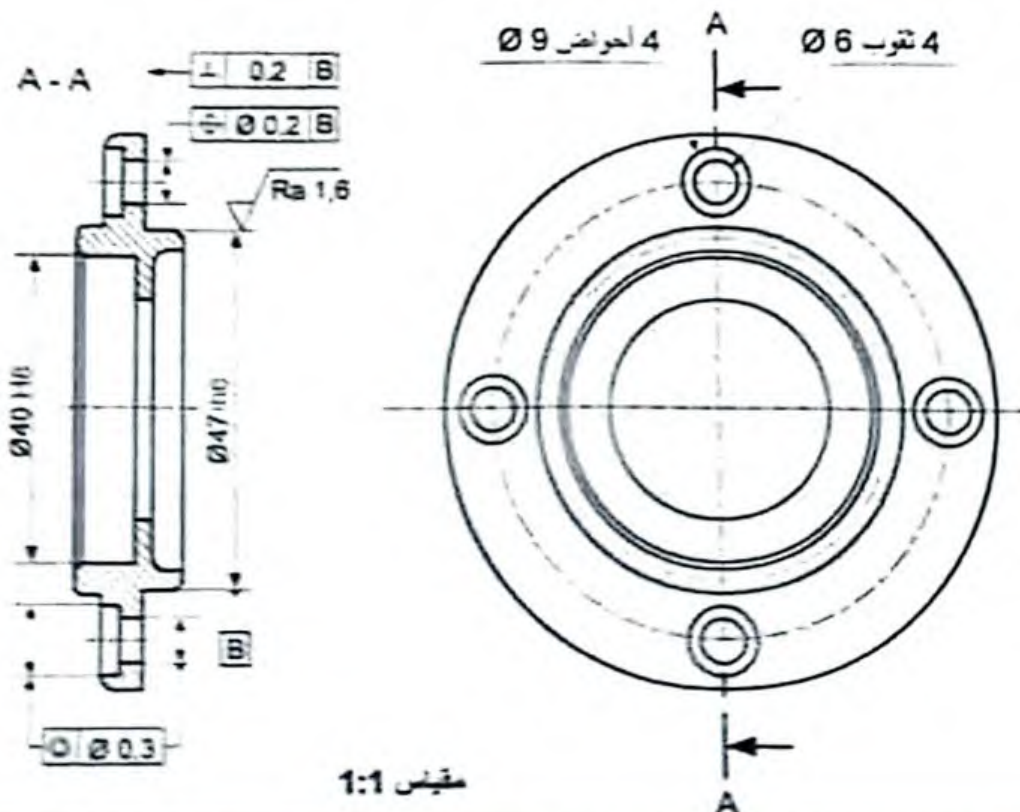
ب- التحليل البنوي:

1- الدراسة التصميمية الجزئية:



- يقبل توافق الجلبة الداخلية مع العمود  $\phi 25k6$ .
- تقبل كل الحلول التي تحترم قواعد تركيب المنحرجات ذات صف واحد من الكريات بتعاس نصف قطري.
- يقبل التمثيل الاتفاقي للمنحرجات ذات صف واحد من الكريات بتعاس نصف قطري.

2- الدراسة التعريفية الجزئية:





ب- تكنولوجيا لطرق الصنع:

1- أتم السير المنطقي لصنع الصينية (35).

المرحل	العمليات	المنصب
100	مراقبة الخام	المراقبة
200	(4) ، (5) ، (6) ، (7) ، (8)	خراطة
300	(1) ، (2) ، (3)	خراطة
400	(9) ، (10) ، (11)	تخليق
500	(12)	تنقيب
600	مراقبة نهائية	المراقبة

2- نريد إنجاز الأسطح (5) و (6) و (7) و (8) من المرحلة 200.

على رسم المرحلة الموالي بين:

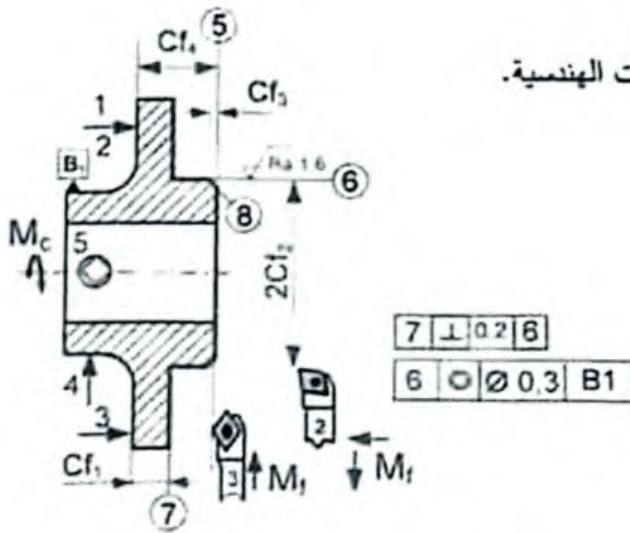
- الوضعية الإيزومترية.

- أبعاد الصنع (بدون قيم) والموصفات الهندسية.

- حالة الأسطح.

- أدوات القطع.

- حركات القطع والتغذية.



4- اذكر أدوات القياس أو المراقبة المناسبة للأبعاد

التالية:

∅28h6- معيار فكي مزدوج CMD

- 6<sup>±0.4</sup> قدم قياس

∅17H7- سدادة معيارية مزدوجة TLD

3- احسب سرعة الدوران N وسرعة التغذية V<sub>f</sub> لتشغيل

السطح (6) علما أن V<sub>c</sub>=24m/mn والتقدم في الدورة

f=0,1mm/tr

$$N = \frac{1000V_c}{\pi \cdot d} = \frac{1000 \cdot 24}{3,14 \cdot 28}$$

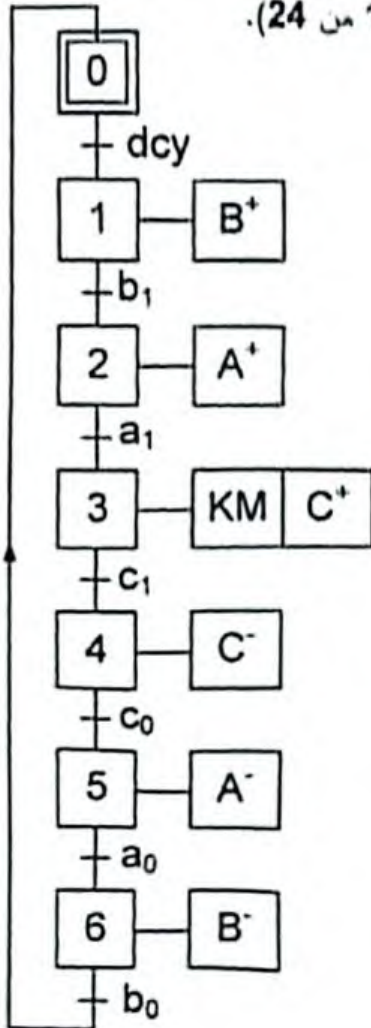
$$N = 272,97 \text{ tr/mn}$$

$$V_f = N \cdot f = 272,97 \cdot 0,1$$

$$V_f = 27,29 \text{ mm/mn}$$

ج - تكنولوجيا الأنظمة الآلية:

1- أكمل المخطط الوظيفي للتحكم في المراحل والانتقالات (GRAFSET) مستوى 2 للنظام الآلي حسب وصفته مبرره على الصفحة (13 من 24) والشكل (1) الصفحة (15 من 24).



2- أتمم المخطط الهوائي مع ربطه مع الدافعة (A) والموزع الهوائي الخاص بالمرحلة المناسبة لها.

