



على المترشح أن يختار أحد الموضوعين الآتيين:

الموضوع الأول

نظام آلي لتسمير حوامل خشبية

يحتوي الموضوع على ملفين:

- I. ملف تقني: الصفحات: {24/1، 24/2، 24/3، 24/4، 24/5، 24/6، 24/7}.
- II. ملف الأجوبة: الصفحات: {24/8، 24/9، 24/10، 24/11، 24/12، 24/13}.

ملاحظة: - لا يسمح باستعمال أية وثيقة خارجية عن الاختبار.

- يسلم ملف الأجوبة بكامل صفحاته {24/8، 24/9، 24/10، 24/11، 24/12، 24/13}.

I. ملف تقني

1- وصف وتشغيل:

- يمثل الشكل (1) على الصفحة 24/3 نظام آلي لتسمير الحوامل الخشبية، التي تستعمل لحمل الأجهزة الكهرو منزلية (ثلاجات، طباخات...).
- يضع العامل الألواح الخشبية المحضرة على الطاولة بداخل إطار الوضعية ثم يغلق بوابة الحماية ويكشف على وضعية غلقها ملتقط الوضعية (k). يباشر العامل تسمير الحوامل الخشبية بعمليتين على النحو الآتي:

• عملية التسمير الأولى:

- وضع ذراع التحكم (d) في الوضعية (d=1) يؤدي إلى خروج ساق الدافعة (A) لإنزال حامل المطرقات الهوائية (V1, V2, V3, V4) إلى غاية وضعية التسمير حتى الضغط على الملتقط (a1).
- الضغط على الذراع (m) من طرف العامل يؤدي إلى خروج سيقان الدافعات (V1, V2, V3, V4) في آن واحد لإنجاز عملية التسمير الأولى، شرط أن تبقى بوابة الحماية في وضعية الغلق (k=1) والملتقطين (a1) و (b0) مضغوطين.
- تحرير الذراع (m) من طرف العامل يؤدي إلى رجوع سيقان الدافعات (V1, V2, V3, V4) في آن واحد.
- إرجاع الذراع التحكم (d) إلى الوضعية (d=0) يؤدي إلى دخول (صعود) ساق الدافعة (A) وتنتهي عملية التسمير الأولى عند الضغط على الملتقط (a0).

• عملية التسمير الثانية:

- وضع ذراع التحكم (h) في الوضعية (h=1) يؤدي إلى خروج ساق الدافعة (B) لإزاحة إطار الوضعية نحو اليسار بمسافة 60mm إلى وضعية التسمير الثانية (b₁=1).
 - وضع ذراع التحكم (d) في الوضعية (d=1) يؤدي إلى خروج ساق الدافعة (A) لإنزال حامل المطرقات الهوائية (V1, V2, V3, V4) إلى غاية وضعية التسمير حتى الضغط على الملتقط (a₁).
 - الضغط على الذراع (m) للمرة الثانية يؤدي إلى تكرار عملية التسمير بنفس الطريقة المذكورة في عملية التسمير الأولى من أجل إضافة مسمار ثاني عند كل زاوية، شرط أن تبقى بوابة الحماية في وضعية الغلق (k=1) والملتقطين (a₁) و (b₁) مضغوطين.
 - تحرير الذراع (m) يؤدي إلى رجوع سيقان الدافعات (V1, V2, V3, V4) في آن واحد.
 - إرجاع الذراع التحكم (d) إلى الوضعية (d=0) يؤدي إلى دخول (صعود) ساق الدافعة (A) و تنتهي عملية التسمير الثانية عند الضغط على الملتقط (a₀).
 - إرجاع ذراع التحكم (h) إلى الوضعية (h=0) يؤدي إلى دخول ساق الدافعة (B).
 - فتح بوابة الحماية ونزع الحامل يدويا ثم وضعه على البساط (T) لإجلائه نحو منصب تركيب العجلات.
- ملاحظة: - الدافعة (A) مزدوجة المفعول مغذاة بموزع هوائي 5/2 أحادي الاستقرار.
- الدافعة (B) مزدوجة المفعول مغذاة بموزع هوائي 5/2 ثنائي الاستقرار.
- المطرقات الهوائية الأربعة مزودة بدافعات هوائية (V1, V2, V3, V4) بسيطة المفعول مغذاة بموزعات هوائية NF 3/2 أحادية الاستقرار.
- (h) : موزع هوائي NF 5/2 ثنائي الاستقرار (بجهاز الحفاظ على الوضعية) ذو تحكم بذراع.
- (d) : موزع هوائي NF 3/2 ثنائي الاستقرار ذو تحكم بذراع.
- (m) : موزع هوائي NF 3/2 أحادي الاستقرار ذو تحكم بذراع.
- الملتقطات (k, a₀, b₁, a₁) موزعات هوائية NF 3/2 أحادية الاستقرار.

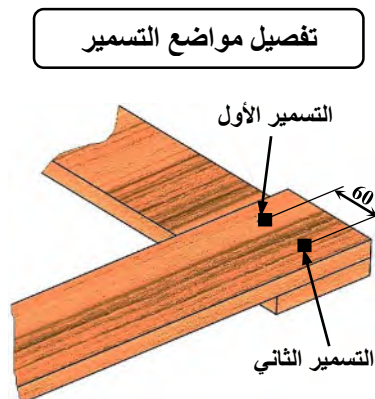
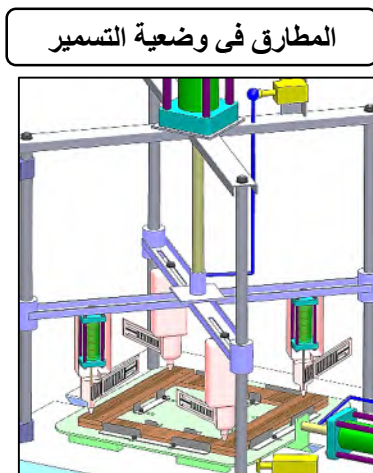
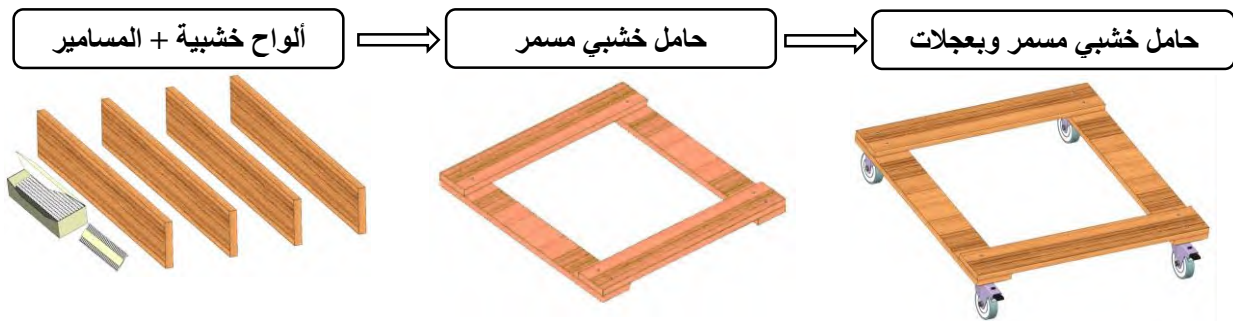
2 - الجهاز محل الدراسة: نقترح دراسة محرك-مخفض السرعة الممثل بالرسم التجميعي على صفحة 24/5.

3- سير الجهاز:

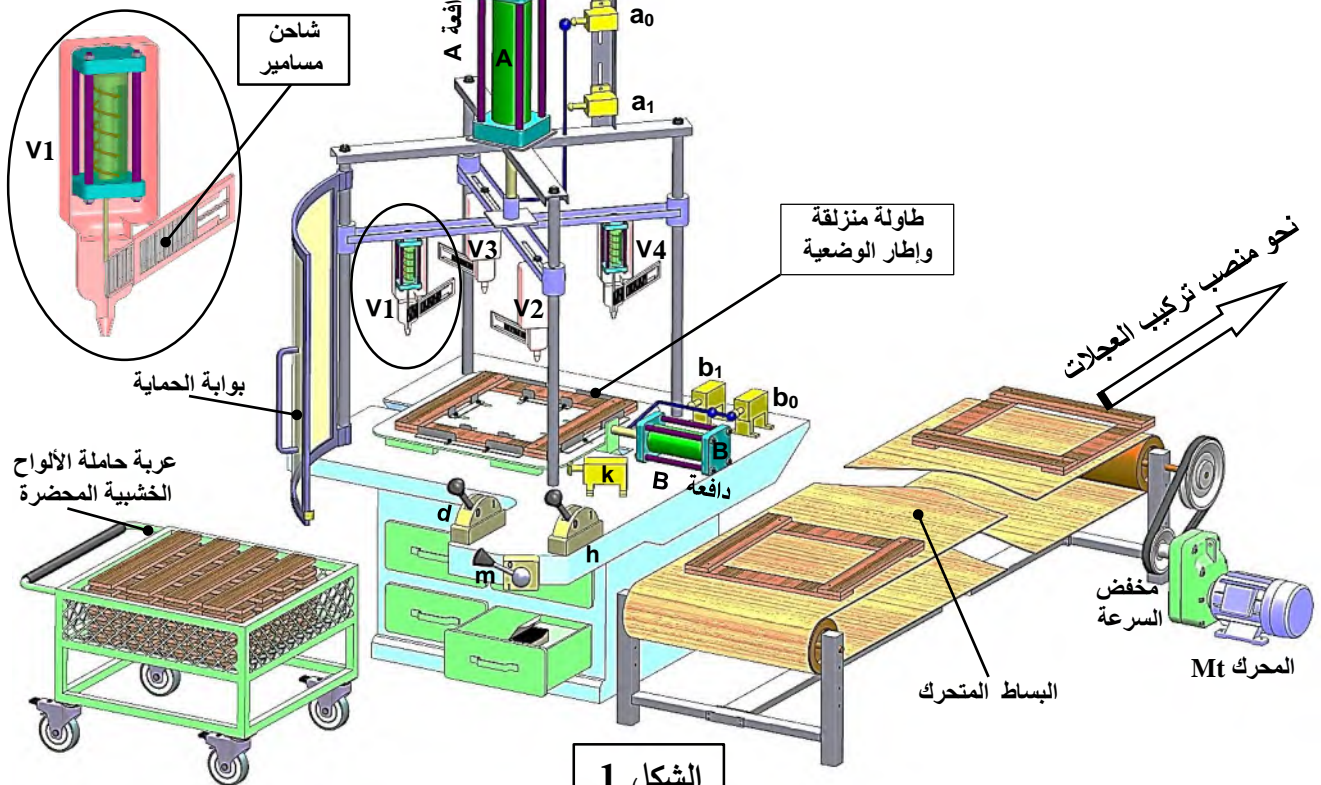
تنتقل الحركة الدورانية من العمود الترس المحرك (10) إلى عمود الخروج (25) بواسطة مجموعة متسنيات أسطوانية ذات أسنان قائمة { (10)-(4a) }، { (4b)-(15) } و { (20)-(21) }.

4- معطيات تقنية:

- المحرك الكهربائي (Mt): P_m = 750 W ، N_m = 1500 tr/mn
- المتسنيات: نسبة النقل الإجمالية للمخفض $r_g = \frac{1}{32}$ ، $r_{(4b-15)} = \frac{1}{2}$ ، $r_{(20-21)} = \frac{1}{4}$
- a_(10-4a) = 67,5mm ; m_(10-4a) = 1.5 mm ; m_(4b-15) = 1,5 mm
- d₁₅ = 162 mm ; Z₂₀ = 25dents ; m₍₂₀₋₂₁₎ = 2 mm



مطرقة التسمير الهوائية V1



5 - العمل المطلوب:

1.5. دراسة الإنشاء: (14 نقطة)

أ- تحليل وظيفي وتكنولوجي: أجب مباشرة على الصفحتين 24/8 و 24/9.

ب- تحليل بنيوي: أجب مباشرة على الصفحة 24/10.

* دراسة تصميمية جزئية: مباشرة على الصفحة 24/10.

نظرا للتدخلات المتكررة لتغيير الوسادتين (27) بعد تأكلهما السريع، وقصد تسهيل تفكيك وتركيب العجلة

المسننة (21) نقترح دراسة التغييرات الآتية:

- تعويض الوسادتين (27) بمدحرجتين ذات صف واحد من الكريات بتماس نصف قطري.

- تحقيق وصلة كاملة قابلة للفك بين عمود الخروج (25) والعجلة المسننة (21).

- ضمان كتامة المخفض من الجهة اليسرى.

- سجّل التوافقات على مستوى حوامل المدحرجات وفاصل الكتامة.

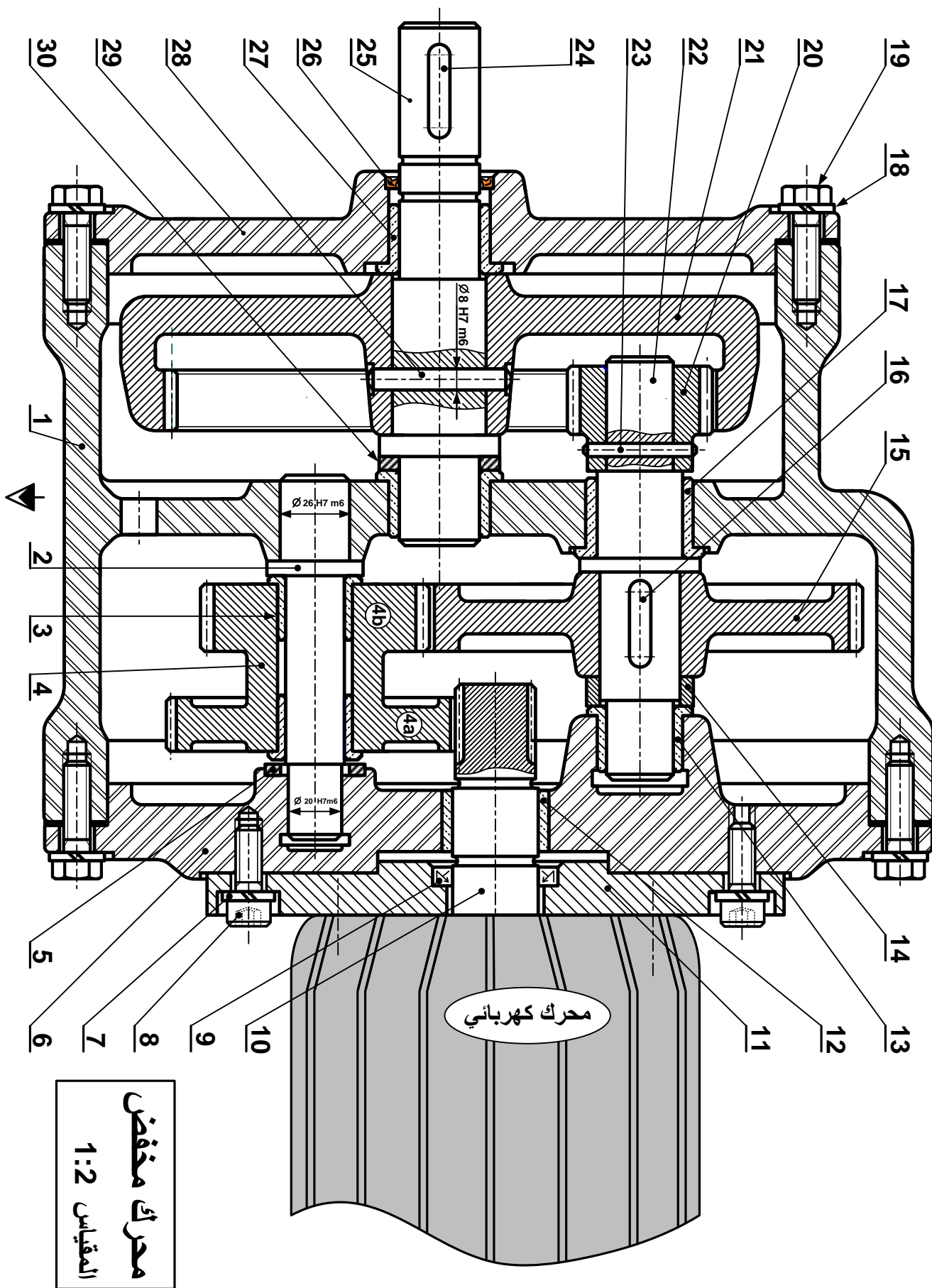
* دراسة تعريفية جزئية: مباشرة على الصفحة 24/10، أكمل الرسم التعريفي الجزئي للعمود (22) حسب ما يلي:

- الأبعاد الوظيفية، السماحات الهندسية وقيم الخشونة للسطوح المحددة على الرسم.

2.5. دراسة التحضير: (6 نقاط)

أ- تكنولوجية وسائل وطرق الصنع: أجب مباشرة على الصفحتين 24/11 و 24/12.

ب- دراسة الآليات: أجب مباشرة على الصفحة 24/13.



تجارة		حلقة ضبط	1	30
	Al Si 13	غطاء أيسر	1	29
تجارة		مرزة أسطوانية	1	28
	Cu Sn 9 P	وسادة بكتف	2	27
تجارة		فاصل كتامة	1	26
	C 35	عمود الخروج	1	25
تجارة		خابور متوازي شكل A	1	24
تجارة		مرزة أسطوانية	1	23
	C 35	عمود وسيط	1	22
	35 Cr Mo 6	عجلة أسطوانية داخلية ذات أسنان قائمة	1	21
	35 Cr Mo 6	ترس	1	20
تجارة		برغي ذو رأس سداسي	12	19
تجارة		حلقة الكبج W	12	18
	Cu Sn 9 P	وسادة بكتف	1	17
تجارة		خابور متوازي شكل A	1	16
	35 Cr Mo 6	عجلة مسننة	1	15
تجارة		لجاف	1	14
	Cu Sn 9 P	وسادة بكتف	1	13
	Cu Sn 9 P	وسادة	1	12
	S 235	حامل المحرك	1	11
	35 Cr Mo 6	عمود ترس محرك	1	10
تجارة		فاصل كتامة ذات شفتين	1	9
تجارة		برغي ذو رأس أسطواني بتجويف سداسي	6	8
تجارة		حلقة الكبج W	6	7
	Al Si 13	غطاء أيمن	1	6
تجارة		حلقة	1	5
	35 Cr Mo 6	مسنن مزدوج	1	4
	Cu Sn 9 P	وسادة بكتف	2	3
	C 35	محور التوجيه	1	2
	Al Si 13	هيكل	1	1
الملاحظات	المادة	التعيينات	عدد	رقم
	محرك - مخفض			المقياس: 1:2

ملف الموارد

مدحرجة ذات صف واحد من الكريات بتماس نصف قطري

d	D	B	r
30	55	13	1
30	62	16	1
30	72	19	1,1

خابور متوازي شكل A

d	a	b	j	k
17 الى 22	6	6	d-3,5	d+2,8
22 الى 30	8	7	d-4	d+3,3
30 الى 38	10	8	d-5	d+3,3

حلقة مرنة للأعمدة

d	e	c	f	g	k
28	1,5	38,4	1,6	26,6	2,1
30	1,5	41	1,6	28,6	2,1
32	1,5	43,4	1,6	30,3	2,55

حلقة استناد مسطحة

d	t	D
20	3	36
24	4	45
30	4	52

بعض الانحرافات

25 H7 = 25 ^{+0,021} ₀	8 H7 = 8 ^{+0,015} ₀
25 f6 = 25 ^{-0,020} _{-0,033}	8 N9 = 8 ⁰ _{-0,036}
26 m6 = 26 ^{+0,021} _{+0,008}	8 h9 = 8 ⁰ _{-0,036}

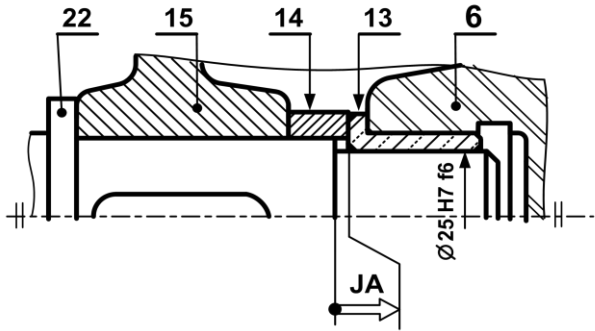
Type AS فاصل كتامة ذو شفتين

d	D	E
25	35	7
25	40	7
28	40	7
30	42	7
30	47	7

II - ملف الأجوبة

4- التحديد الوظيفي للأبعاد:

4-1 أنجز سلسلة الأبعاد الخاصة ببعيد الشرط JA.



4-2 التوافق بين الوسادة (13) والعمود (22) هو:

$\text{Ø}25\text{H}7\text{f}6$

$$\text{Ø}25\text{f}6 = \text{Ø}25_{-0.033}^{-0.020}, \quad \text{Ø}25\text{H}7 = \text{Ø}25_0^{+0.021}$$

- احسب الخلوص الأقصى والخلوص الأدنى.

$J_{\text{maxi}} =$

$J_{\text{mini}} =$

- أستنتج نوع هذا التوافق:

5- تم الحصول على خام العجلة المسننة (15) عن

طريق الحدادة بالقالب.

5-1- اشرح باختصار مبدأ هذا الأسلوب.

.....

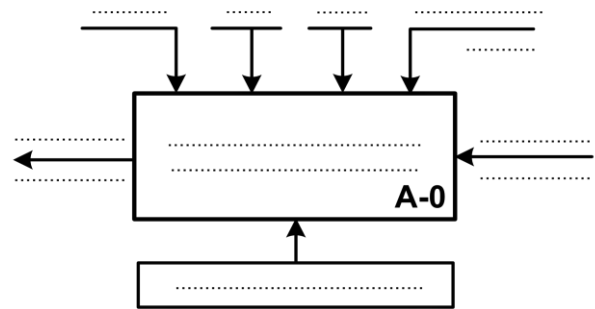
5-2- اذكر إيجابيات هذا الأسلوب.

.....

1.5. دراسة الإنشاء:

أ- تحليل وظيفي وتكنولوجي.

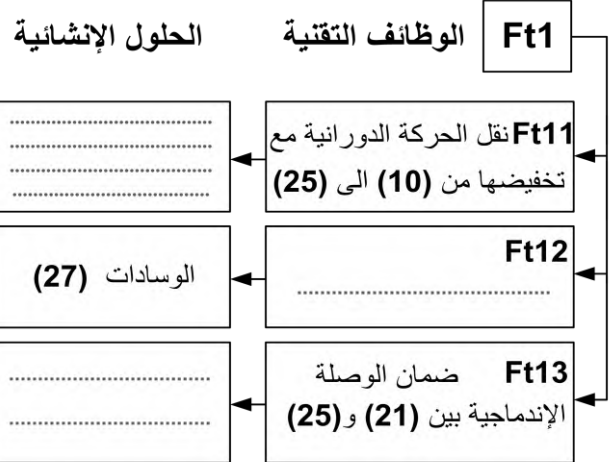
1- أكمل مخطط الوظيفة الاجمالية (A-0) للنظام الآلي



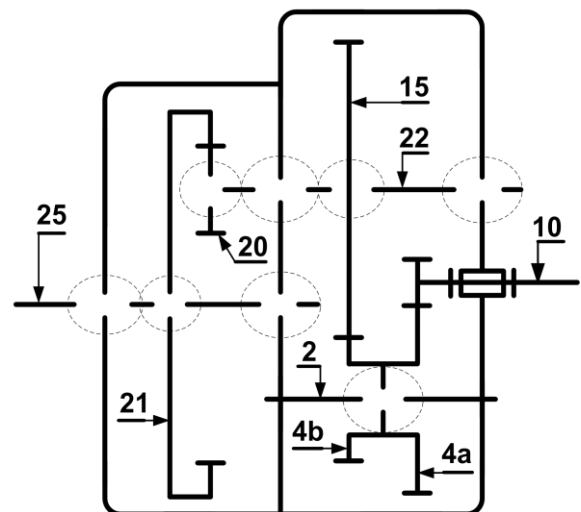
2- أكمل مخطط الوظائف التقنية (FAST) الجزئي

الخاص بالوظيفة Ft1 التي تمثل نقل الاستطاعة من

العمود (10) إلى العمود (25):



3- أكمل الرسم التخطيطي الحركي للمخفض:



2.7- احسب عزوم الانحناء.

.....

.....

.....

.....

.....

.....

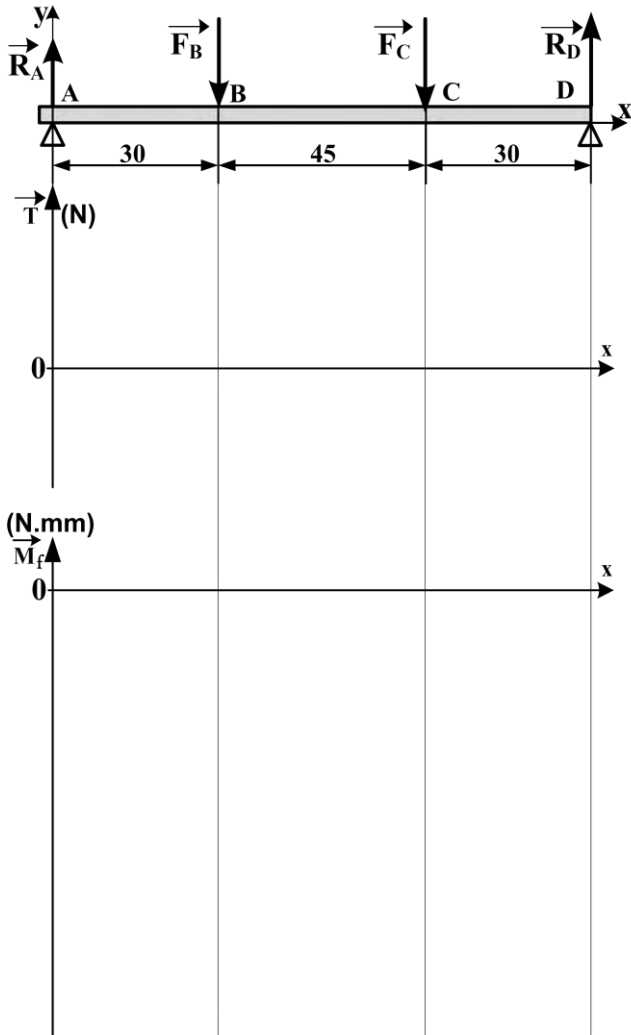
.....

.....

3.7- ارسم المنحنيات البيانية للجهود القاطعة وعزوم الانحناء.

سلم الجهود القاطعة 1 mm \longrightarrow 10 N

سلم عزوم الانحناء: 1 mm \longrightarrow 100 N.mm



6- دراسة عناصر النقل:

1.6- أكمل جدول مميزات المتسنيات {(4b) - (15)},
{(20) - (21)}.

r	a	d _f	d _a	d	Z	m	
1						1,5	(4b)
$\frac{1}{2}$				162			(15)
1					25	2	(20)
$\frac{1}{4}$							(21)

العلاقات:

2.6 - احسب نسبة $r_{(10-4a)}$ ، علما أن نسبة النقل الإجمالية للمخفض $r_g = \frac{1}{32}$.

$r_{(10-4a)} =$

3.6 - احسب سرعة الخروج N_{25}

$N_{25} =$

7- دراسة مقاومة المواد:

نفرض ان محور التوجيه (2) عبارة عن عارضة أفقية ذات مقطع دائري منتظم، مرتكزة على السندين A و D تعمل تحت تأثير الانحناء المستوي البسيط وخاضعة للجهود الآتية:

$$\overrightarrow{\|F_B\|} = 175N, \quad \overrightarrow{\|F_C\|} = 140N$$

$$\overrightarrow{\|R_A\|} = 165N, \quad \overrightarrow{\|R_D\|} = 150N$$

1.7- احسب الجهود القاطعة.

.....

.....

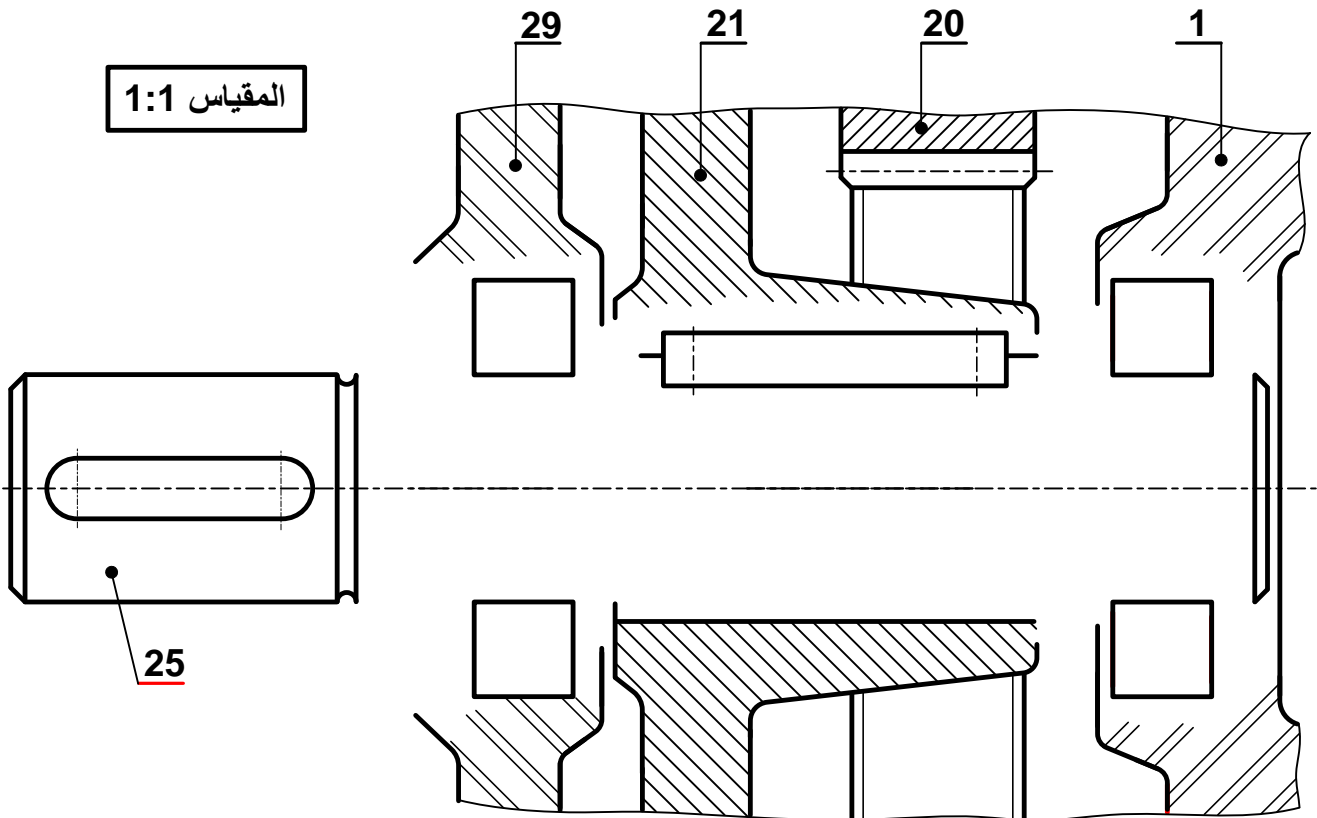
.....

.....

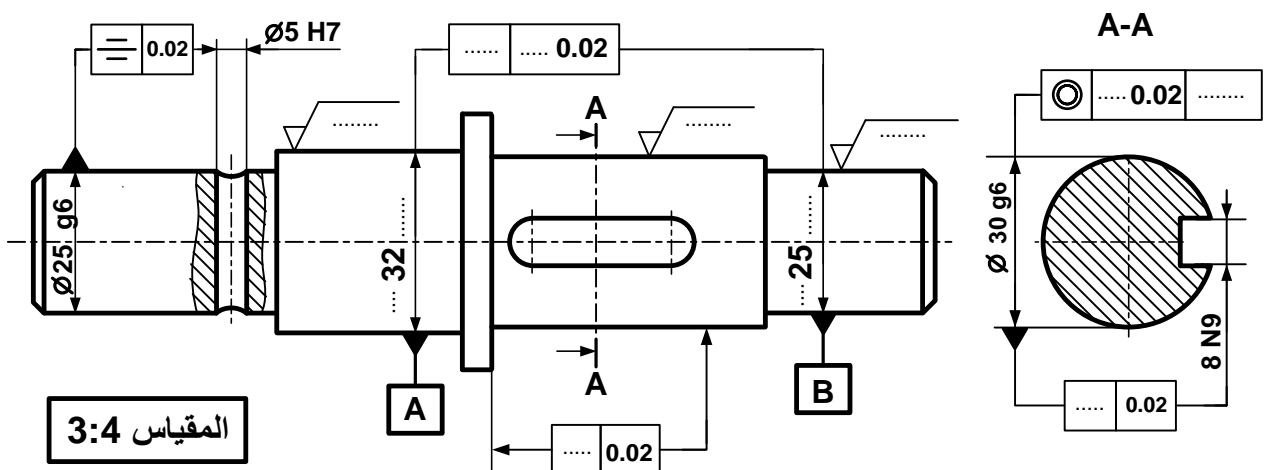
.....

ب - تحليل بنيوي:

- دراسة تصميمية جزئية بمقياس 1:1.



- دراسة تعريفية جزئية للعمود (22) بمقياس 3:4.

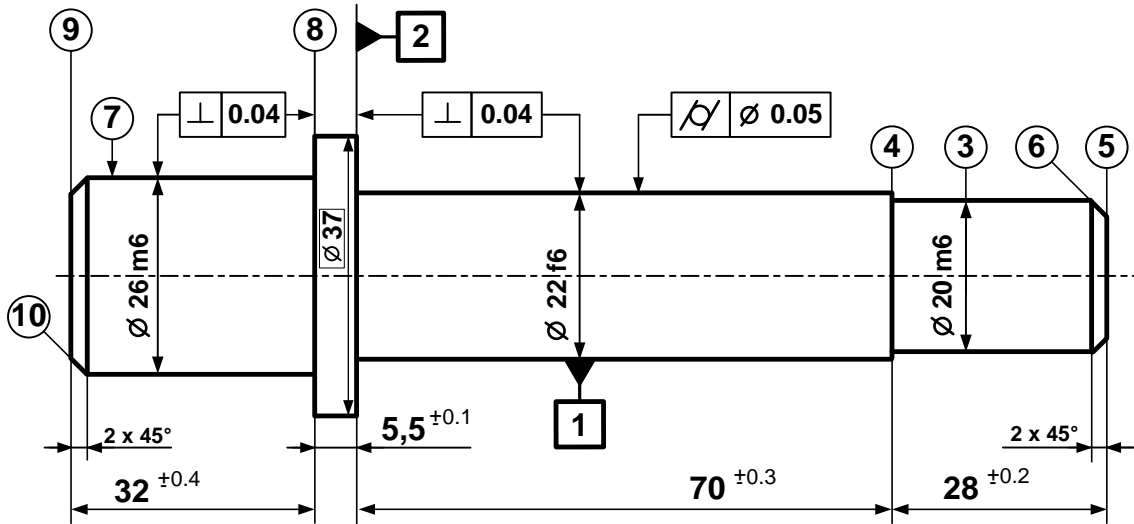


2-5. دراسة التحضير:

أ- تكنولوجيا وسائل وطرق الصنع:

نريد دراسة وسائل الصنع من حيث الآلات، أدوات القطع والمراقبة لمحور التوجيه (2) المصنوع من المادة C 35، في ورشة الهندسة الميكانيكية بوتيرة تصنيع 500 قطعة سنويا لمدة خمسة سنوات.

* قطر الخام = $\varnothing 37\text{mm}$



المقياس 1:1

7	⊙	$\varnothing 0.02$	1
3	⊙	$\varnothing 0.02$	1

الخشونة $\sqrt{Ra 0,4}$ للسطوح (1) و (2)

الخشونة $\sqrt{Ra 1,6}$ لباقي السطوح المشغلة

1- صنع محور التوجيه (2) من مادة C 35، اشرح هذا التعيين.

.....

.....

.....

2- أعط اسم أدوات التشغيل الممثلة في الجدول الآتي:

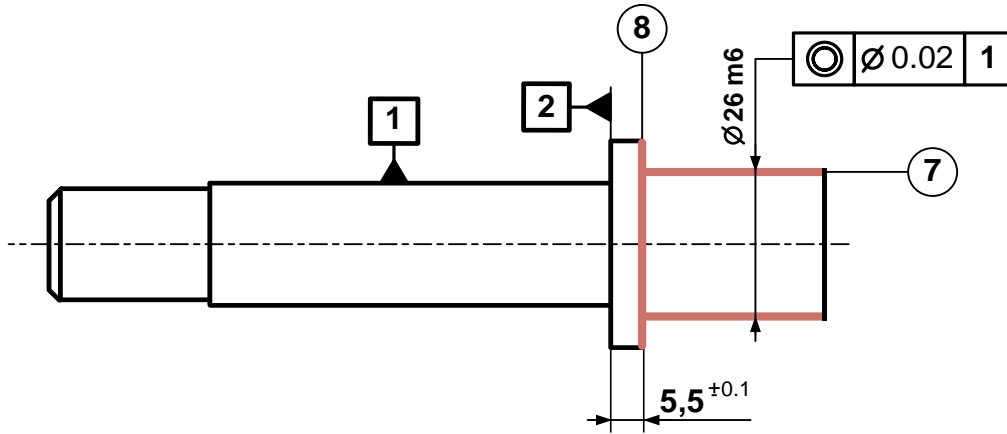
رقم الأداة	1	2	3	4	5	6
شكل الأداة						
اسم الأداة

3- اشرح رمز المواصفة الهندسية التالية:

اسم المواصفة	مجال السماح IT	السطح المرجعي
.....

7 1 0.02 1

4- ضع القطعة في وضعية سكونية (الوضعية الايزوستاتية) المناسبة لتشغيل السطحين (7) و (8).



5- اختر من الجدول أعلاه رقم الأداة الملائم لإنجاز السطحين (7) و (8).

6- اختر وسيلة القياس لمراقبة الأبعاد المسجلة داخل الجدول وذلك بوضع علامة (x) في الخانة المناسبة.

سدادة معيارية TLD	ميكرومتر	معياري فكي CMD	قدم قنوية
.....
.....

$\varnothing 26 \text{ m6} = \varnothing 26^{+0.021}_{+0.008}$

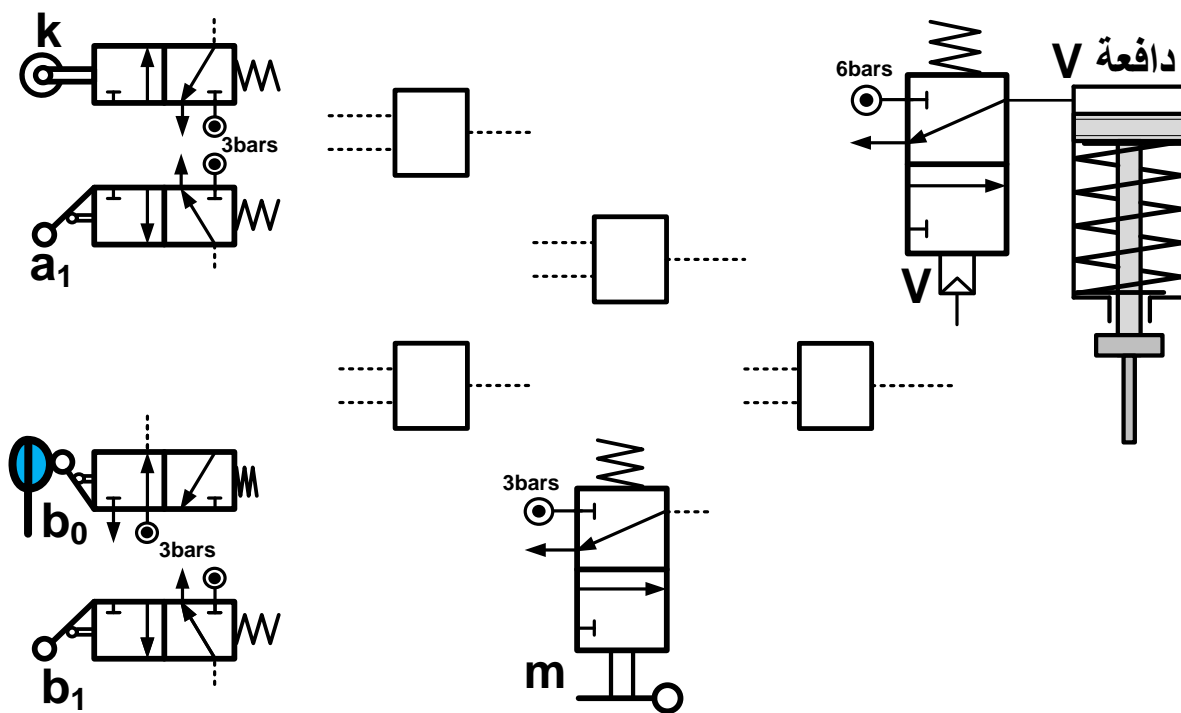
$5,5^{+0,1}$

ب - دراسة الآليات:

ب . 1- اعتمادا على شروط السير المذكورة في الصفحة (24/1)، والمعادلة المنطقية الآتية:

$$V = m \cdot k \cdot a_1 \cdot (b_0 + b_1)$$

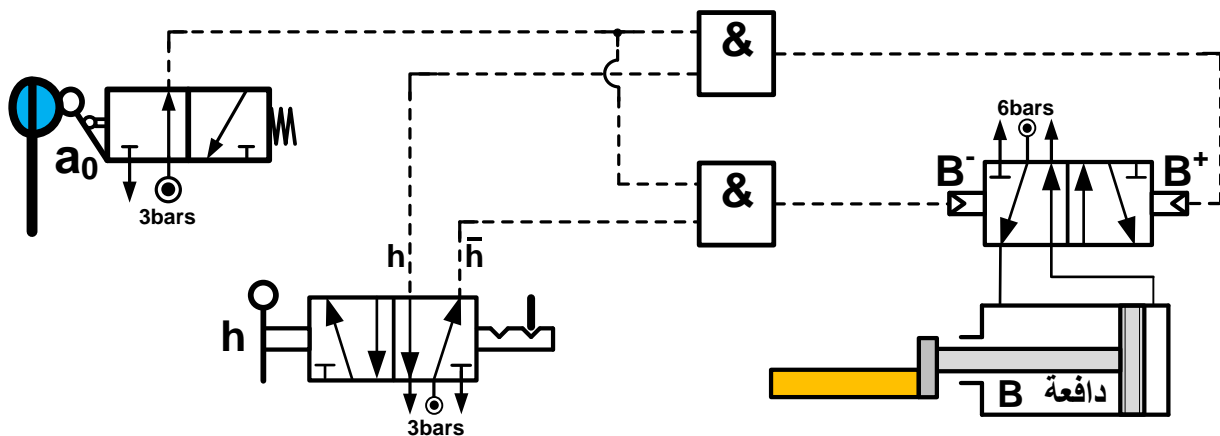
- أكمل الرسم التخطيطي للتكبير الهوائي الخاص بالتحكم في الدافعة (V)



ب . 2- استخرج من الرسم التخطيطي للتكبير الهوائي الموالي الخاص بالتحكم في الدافعة (B):

- المعادلة المنطقية الخاصة بقائد التحكم في خروج ساق الدافعة (B⁺)

- المعادلة المنطقية الخاصة بقائد التحكم في دخول ساق الدافعة (B⁻)



B⁺ =

B⁻ =

انتهى الموضوع الأول

الموضوع الثاني

نظام آلي لتنظيف وتعقيم الدلاء

يحتوي الموضوع على ملفين:

I- ملف تقني - صفحات : 24/14 - 24/15 - 24/16 - 24/17 - 24/18.

II- ملف الأجوبة - صفحات : 24/19 - 24/20 - 24/21 - 24/22 - 24/23 - 24/24.

ملاحظة:

- لا يسمح باستعمال أية وثيقة خارجية عن الاختبار.
- يسلم ملف الأجوبة بكامل صفحاته (24/19- 24/20- 24/21- 24/22- 24/23- 24/24).

I. الملف التقني

1- تقديم عام للنظام:

يسمح النظام الآلي (الشكل 1) صفحة (24/15) بتنظيف وتعقيم الدلاء، ويحتوي على ثلاثة مناصب:

- * منصب تزويد النظام بالدلاء: عن طريق مستوي مائل.
- * منصب تنظيف وتعقيم الدلاء: ويحتوي على الدافعات مزدوجة المفعول (A)، (B)، (D) والصمام الميكانيكي.
- * منصب الإجراء: ويحتوي على دافعة مزدوجة المفعول (C)، بساط الإجراء ومحرك-مخفض.

2- وصف سير النظام:

- يصل الدلو إلى منصب الغسل والتعقيم بانحداره على المستوي المائل ويكشف عنه حضوره الملتقط ($s_0=1$)، والضغط على الزر (dcy) يؤدي إلى انطلاق الدورة كما يلي:
- خروج ساق الدافعة (A) لتحويل الدلو إلى منصب الغسل مع تثبيته.
- الضغط على الملتقط (a_1) يؤدي إلى خروج ساق الدافعة (B) لتقديم المرشة إلى مستوى الغسل.
- الضغط على الملتقط (b_1) يؤدي إلى خروج ساق الدافعة (D) لفتح الصمام ما يسمح بمرور سائل التنظيف إلى المرشة وتبدأ عملية الغسل والتعقيم لمدة 10 ثواني.
- عند الضغط على الملتقط (d_1) وانقضاء مدة الغسل والتعقيم تدخل ساق الدافعة (D) لغلق الصمام وترجع ساقى الدافعتين (A) و (B) في نفس الوقت.
- الضغط على الملتقطات (a_0)، (b_0) و (d_0) يؤدي إلى خروج ساق الدافعة (C) لدفع الدلو نحو بساط الإجراء.

- الضغط على الملتقط (c_1) يؤدي إلى دخول ساق الدافعة (C).- تنتهي الدورة عند الضغط على الملتقط (c_0).

ملاحظة: الزر الضاغط (dcy) موزع هوائي NF 3/2 أحادي الاستقرار.

الدافعات (A)، (B)، (C)، و (D) مزدوجة المفعول مغذاة بموزعات هوائية 5/2 ثنائية الاستقرار.

الملتقطات (a_0 - a_1 - b_0 - b_1 - c_0 - c_1 - d_0 - d_1 - s_0) موزعات هوائية NF 3/2 أحادية الاستقرار.

3- المنتج محل الدراسة:

نقترح دراسة المحرك-المخفض (صفحة 24/16) المستعمل لجر البساط معطيته التقنية كالتالي:

- استطاعة المحرك الكهربائي «Mt»: $P_m = 1,5 \text{ KW}$
- سرعة دوران المحرك «Mt»: $N_m = 1000 \text{ tr/mn}$
- $Z_4 = 13 \text{ dents}$; $Z_5 = 41 \text{ dents}$; $Z_7 = 41 \text{ dents}$
- تنقل الحركة الدورانية من العمود المحرك (1) إلى عمود الخروج (8) بواسطة متسنيات مخروطية ذات أسنان قائمة {(2)-(3)} ومتسنيات أسطوانية ذات أسنان قائمة {(4)-(5)} و{(5)-(7)}.

4- العمل المطلوب

1.4- دراسة تصميم المشروع: (13 نقطة)

أ- تحليل وظيفي وتكنولوجي: أجب مباشرة على الصفحتين 24/19 و 24/20.

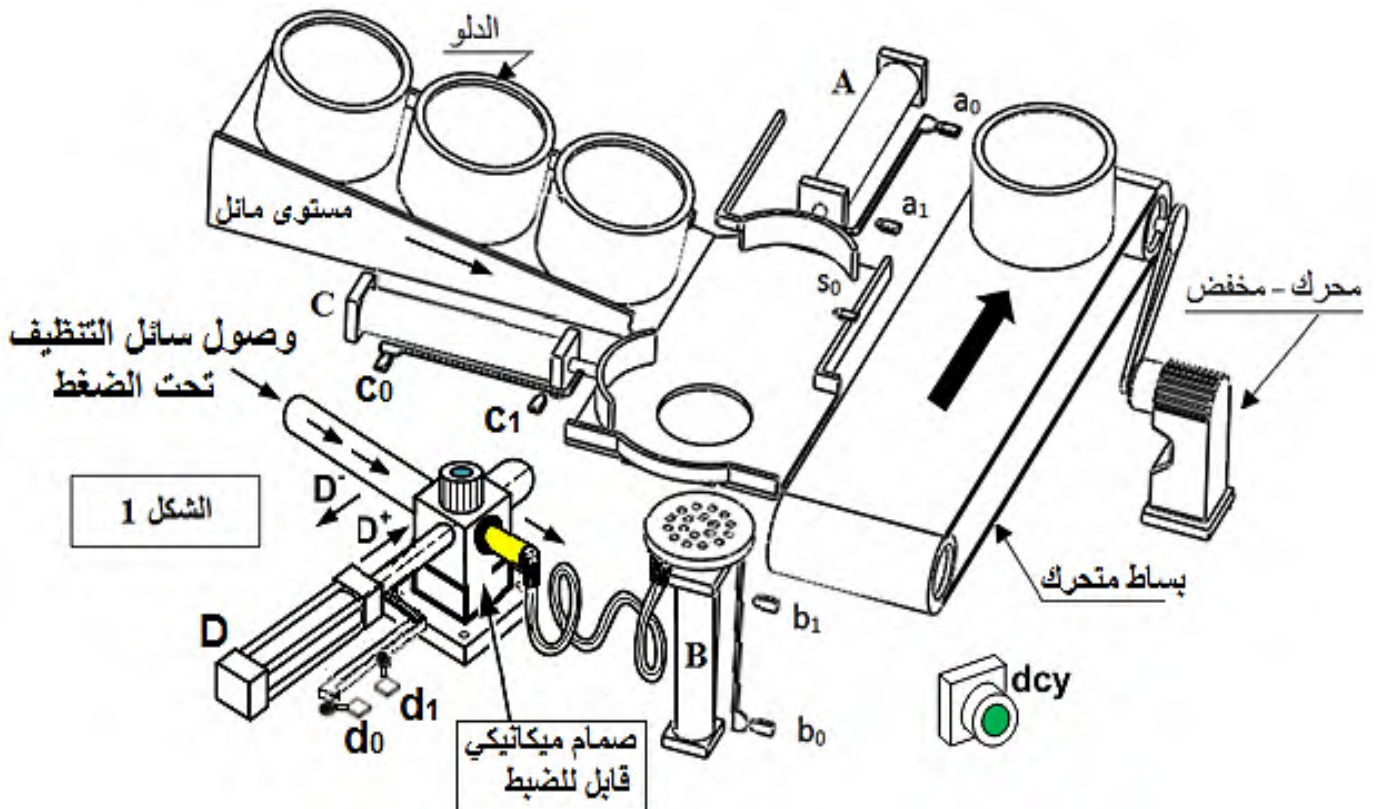
ب- تحليل بنيوي:

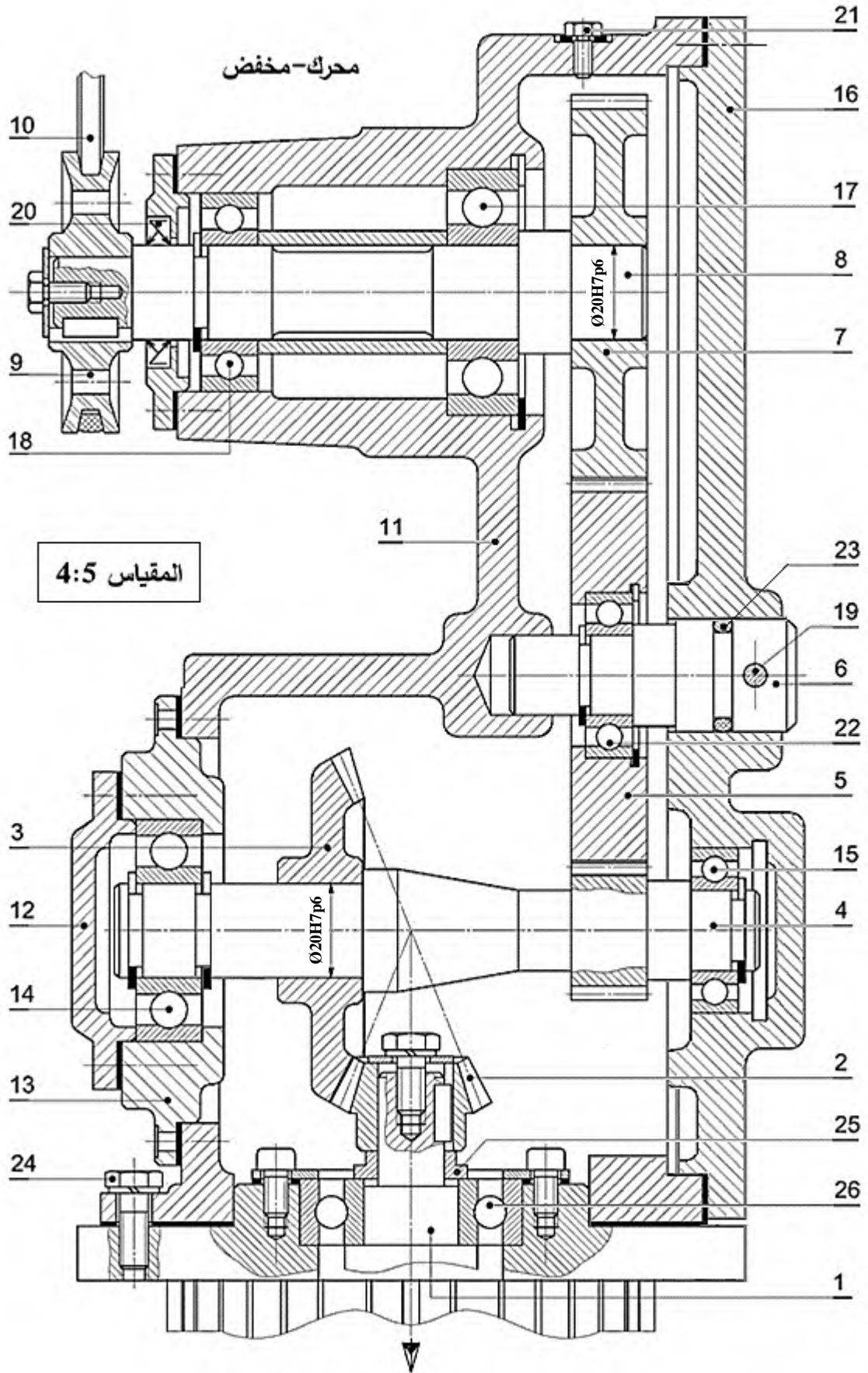
- دراسة تصميمية جزئية: أتمم الدراسة التصميمية الجزئية مباشرة على الصفحة 24/21.
- دراسة تعريفية جزئية: أتمم الدراسة التعريفية الجزئية مباشرة على الصفحة 24/21.

2.4- دراسة التحضير: (7 نقاط)

أ- تكنولوجية وسائل وطرق الصنع: أجب مباشرة على الصفحتين 24/22 و 24/23.

ب- دراسة الآليات: أجب مباشرة على الصفحة 24/24.








اختبار في مادة: التكنولوجيا (هندسة ميكانيكية). الشعبة: تقني رياضي. بكالوريا 2022

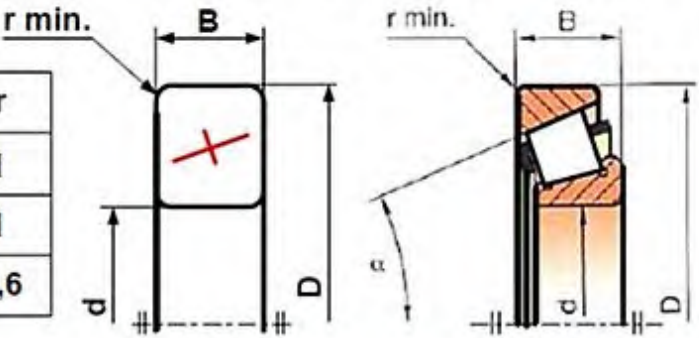
NF EN ISO 8826	X 100 Cr Mo 17	مدرجة ذات صف واحد من الكريات بتماس نصف قطري	1	26
	S 235	لجاف	1	25
ISO 4014-M6x16	S 235	برغي ذو رأس سداسي H	7	24
	مطاط اصطناعي	فاصل طوقي	1	23
	X 100 Cr Mo 17	مدرجة ذات صف واحد من الكريات بتماس نصف قطري	1	22
ISO 4014-M5x28	S 235	برغي تزييت	1	21
تجارة	مطاط اصطناعي	فاصل كتامة ذو شفتين	1	20
	C 60	مرزة أسطوانية	1	19
NF EN ISO 8826	X 100 Cr Mo 17	مدرجة ذات صف واحد من الكريات بتماس نصف قطري	1	18
NF EN ISO 8826	X 100 Cr Mo 17	مدرجة ذات صف واحد من الكريات بتماس نصف قطري	1	17
	EN-GJL-250	غطاء	1	16
NF EN ISO 8826	X 100 Cr Mo 17	مدرجة ذات صف واحد من الكريات بتماس نصف قطري	1	15
NF EN ISO 8826	X 100 Cr Mo 17	مدرجة ذات صف واحد من الكريات بتماس نصف قطري	1	14
	EN-GJL-250	علبة	1	13
	EN-GJL-250	غطاء حامل	1	12
	EN-GJL-250	هيكل	1	11
تجارة	مطاط اصطناعي	سير شبه منحرف	1	10
	Al Si 13 Mg	بكرة	1	9
	31 Cr Mo 12	عمود الخروج	1	8
	31 Cr Mo 12	عجلة أسطوانية ذات أسنان قائمة	1	7
	31 Cr Mo 12	محور التوجيه	1	6
	31 Cr Mo 12	عجلة أسطوانية ذات أسنان قائمة	1	5
	31 Cr Mo 12	عمود مسنن	1	4
	31 Cr Mo 12	عجلة مخروطية ذات أسنان قائمة	1	3
	31 Cr Mo 12	ترس مخروطي ذو سن قائم	1	2
	31 Cr Mo 12	عمود الدخول	1	1
الملاحظات	المادة	التعينات	العدد	الرقم
المقياس 4:5	محرك-مخفض			اللغة
				Ar

ملف الموارد

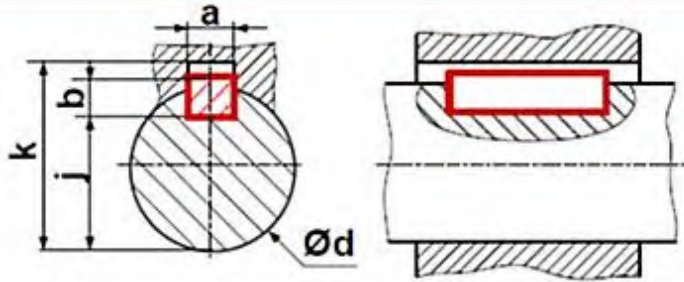
مدحرجة ذات دحارج مخروطية



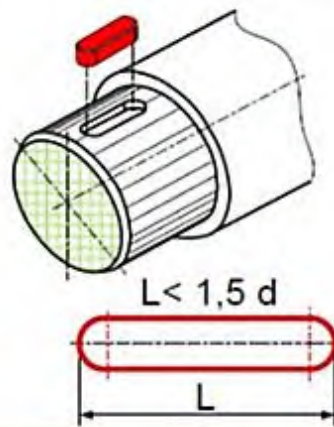
d	D	B	r
17	40	13,25	1
20	47	15	1
25	47	15	0,6



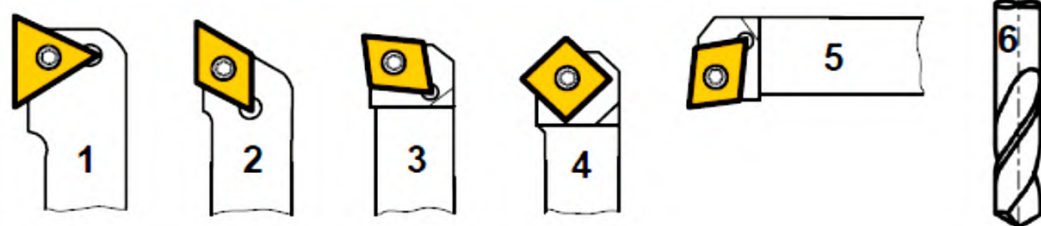
خابور متوازي شكل A



d	a	b	j	k
17 إلى 22	6	6	d - 3,5	d+2,8
22 إلى 30	8	7	d - 4	d+3,3
30 إلى 38	10	8	d - 5	d+3,3



أدوات القطع



جدول الانحرافات بالميكرومتر

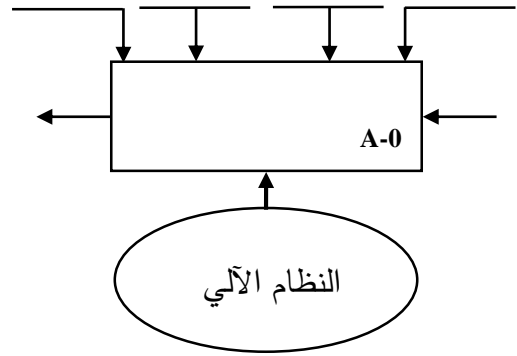
البعد الإسمي]10 à 18]]18 à 30]]30 à 50]
الأجواف			
H7	+18 0	+21 0	+25 0
H8	+27 0	+33 0	+39 0
الأعمدة			
m6	+18 +7	+21 +8	+25 +9
p6	+29 +18	+35 +22	+42 +26

II. ملف الأجوبة

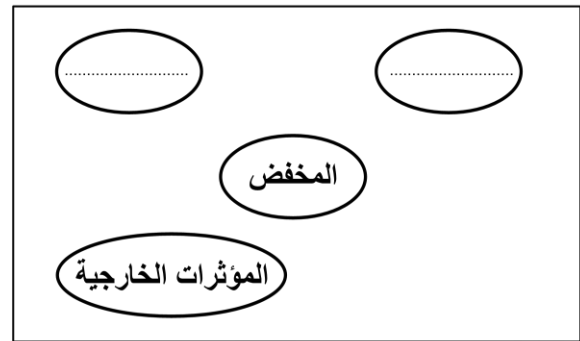
1.4- دراسة تصميم المشروع:

أ - تحليل وظيفي وتكنولوجي:

1- أتم المخطط الوظيفي للعبة (A-0) للنظام الآلي.



2- أتم المخطط التجميعي لوظائف المخفض.



3- مستعينا بالملف التقني (صفحة 14/24)، أتم

المخطط (FAST) لوظيفة الخدمة FS تنظيف وتعقيم الدلاء .

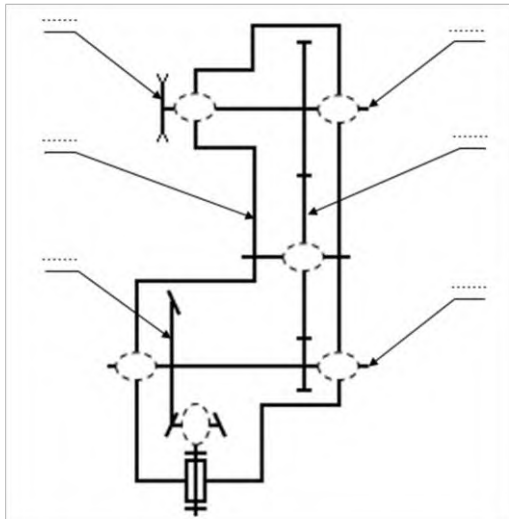
FS	تنظيف وتعقيم الدلاء
----	---------------------

.....	تزويد النظام بالدلاء
.....	غسل الدلاء
الدافعة (C)

4- أكمل جدول الوصلات الحركية التالي:

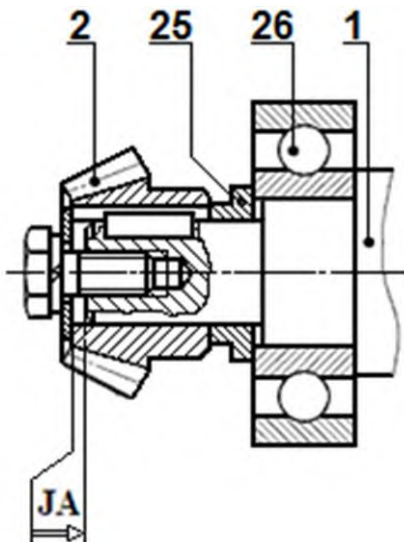
الوسيلة	اسم الوصلة	القطع
.....	4/3
.....	11/8
.....	1/2

5- أكمل الرسم التخطيطي الحركي للجهاز مع ترقيم القطع المشار إليها.



6- تحديد الأبعاد:

1.6- أنجز سلسلة الأبعاد الموافقة للشرط الوظيفي JA.



2.9- احسب سرعة دوران عمود الخروج (8):

.....

 $N_8 =$

3.9- احسب مزدوجة المحرك.

.....

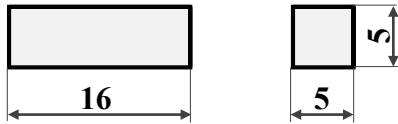
 $C_m =$

10- مقاومة المواد:

نقل الحركة من العمود (1) إلى الترس المخروطي (2)
 يتم بواسطة خابور متوازي شكل B، حيث قيمة العزم المنقول $C=14N.m$ وقطر العمود $d=14mm$.
 1.10- احسب القوة المماسية المطبقة على الخابور.

$F_t =$

2.10- احسب الإجهاد المماسي المطبق على مقطع الخابور علما أن أبعاده كالآتي:



.....

$\tau =$

3.10- احسب المقاومة التطبيقية للانزلاق R_{pg} علما أنّ مقاومة حد المرونة للانزلاق $Reg = 120N/mm^2$ ومعامل الأمن $s=2$.

.....

$R_{pg} =$

4.10- تأكد من شرط المقاومة.

.....

الاستنتاج:

2.6- التوافق بين العجلة المسننة (7) وعمود الخروج

(8) هو $\emptyset 20H7p6$. مستعينا بملف الموارد (جدول

الانحرافات صفحة 24/18) املاً الجدول التالي:

العمود	الجوف	
.....	القطر الاسمي
.....	القطر الأقصى
.....	القطر الأدنى

7- دراسة المدرجات:

هل المدرجات المستعملة في توجيه العمود (4) ملائمة؟ برر.

.....

8- دراسة النقل:

1.8- نقل الحركة من عمود الخروج (8) إلى طبل البساط المتحرك يتم بواسطة بكرتين وسير شبه منحرف. هل النقل يكون بالحوافز أو بالالتصاق؟

.....

2.8- دراسة المتسنيات المخروطية (2 - 3):

أكمل جدول المميزات التالي:

r	δ	d	Z	m	
			12	2.5	(2)
			30		(3)

المعادلات:

.....

9- دراسة مميزات المخفض:

1.9- احسب النسبة الإجمالية للمخفض «rg»

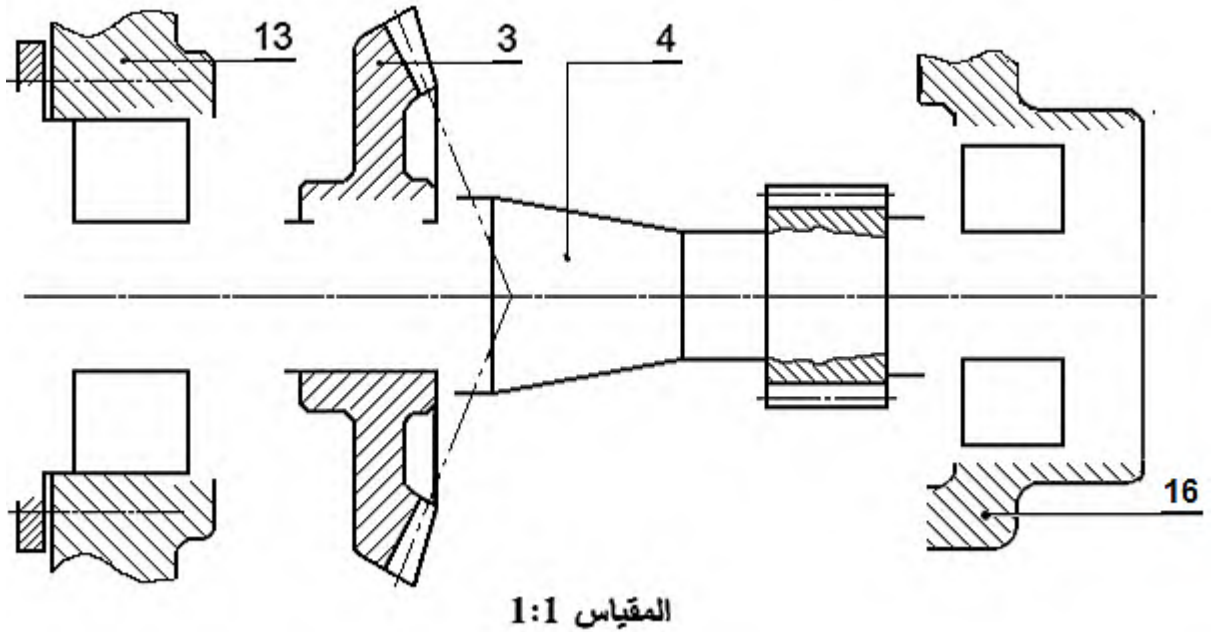
.....

$rg =$

ب - التحليل البنوي

* دراسة تصميمية جزئية:

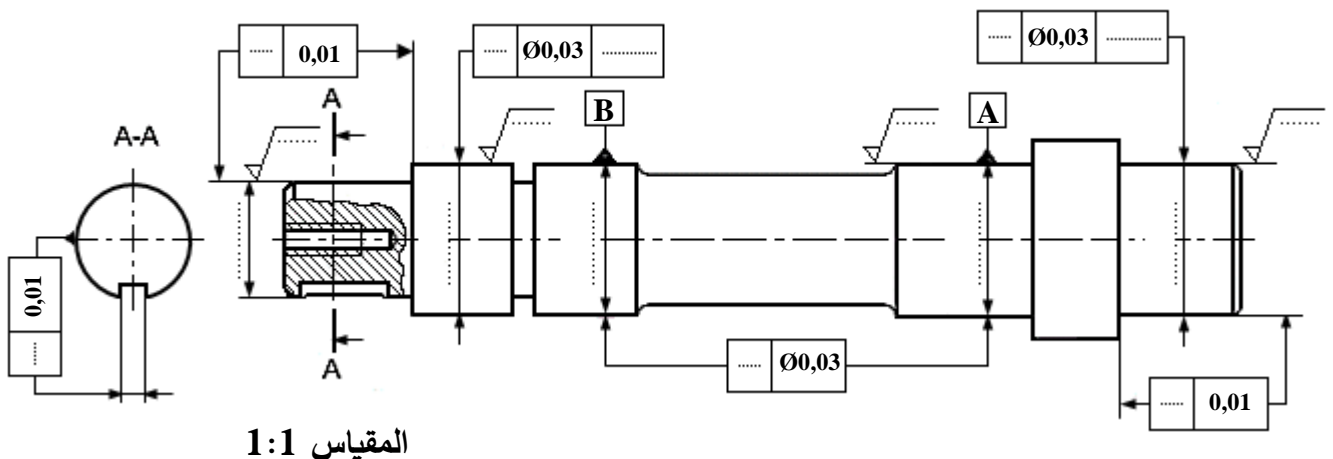
- يحتوي المخفض المعني بالدراسة على عدة عيوب ولكن تقتصر عملية التحسين على التوجيه الدوراني للعمود (4) والوصلة الاندماجية للعجلة المخروطية (3) مع نفس العمود لذا نقترح التعديلات التالية:
- تعويض المدحرجتين (14) و (15) بمدحرجتين ذات دحارج مخروطية.
 - تحقيق وصلة اندماجية قابلة لل فك بين العمود (4) والعجلة المخروطية (3).
 - سجّل التوافقات على مستوى حوامل المدحرجات.



* دراسة تعريفية جزئية: مستعينا بالرسم التجميعي صفحة (24/16)، أتمم الرسم التعريفي الجزئي للعمود (8)

حسب ما يلي:

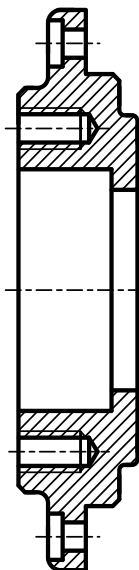
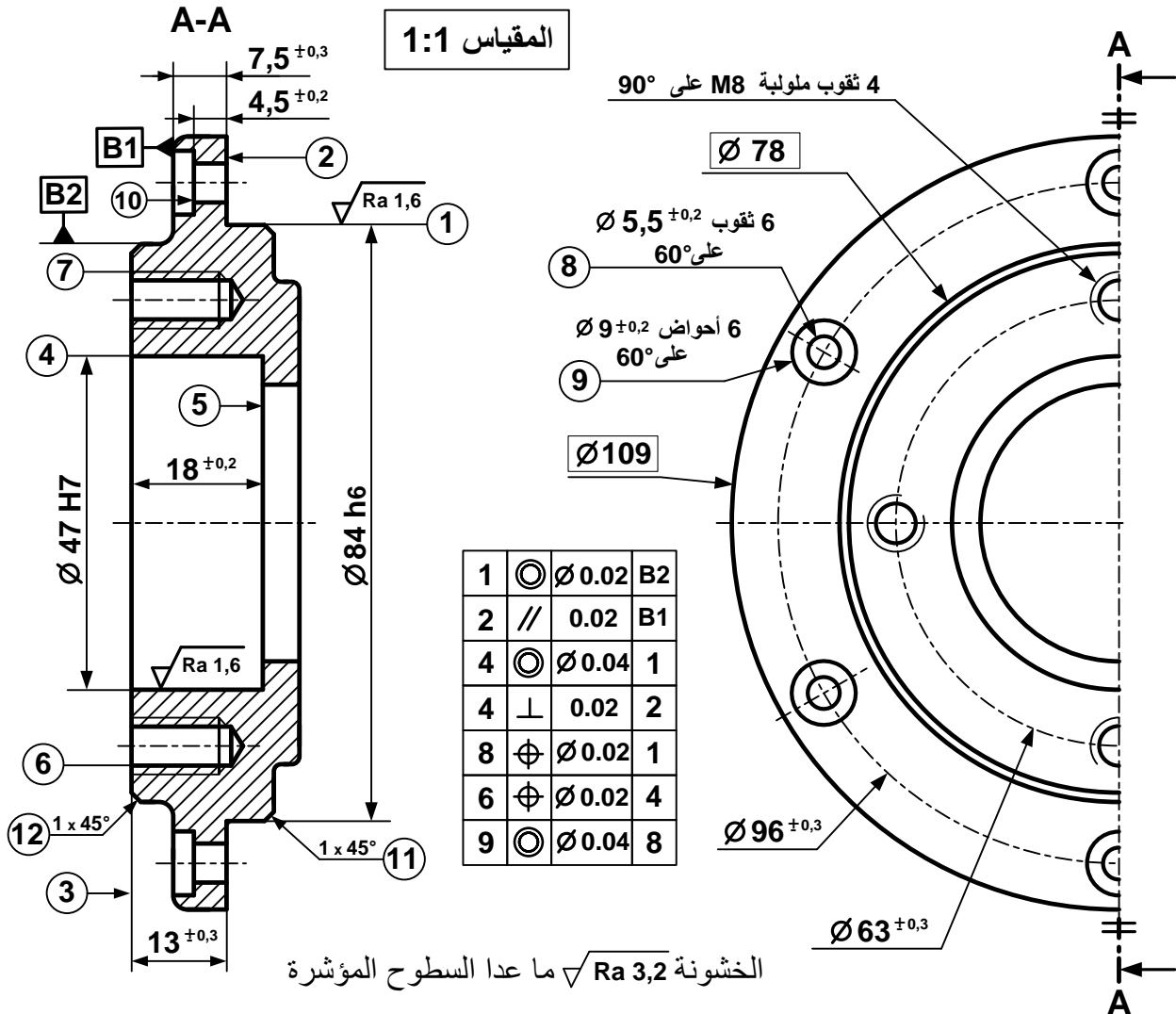
- تسجيل قيم الأقطار الوظيفية ورموز السماحات الهندسية وقيم الخشونة للسطوح المحددة على الرسم.
- إتمام المقطع A-A.



2.4- دراسة التحضير:

أ - تكنولوجية وسائل وطرق الصنع:

- نريد دراسة وسائل وطرق الصنع للعبة (13) المصنوعة من مادة EN-GJL-250 بسلسلة متوسطة.



1. اشرح التعيين التالي : EN-GJL-250

EN

GJL

250

2. مثل الشكل الأولي لخام اللعبة (13) على الرسم المقابل علما أن:

* خام القطعة تم الحصول عليه عن طريق القولبة بالرمل.

* السمك الإضافي للتشغيل يساوي 2mm.

* التجويف 4 (Ø47H7) يأتي من القولبة.

3. اشرح رموز المواصفات الهندسية التالية:

نوع المواصفة		اسم المواصفة	السطح المرجعي	مجال السماح IT	
الوضع	الشكل				
.....	6 \oplus 00,02 4
.....	4 \odot 00,04 1

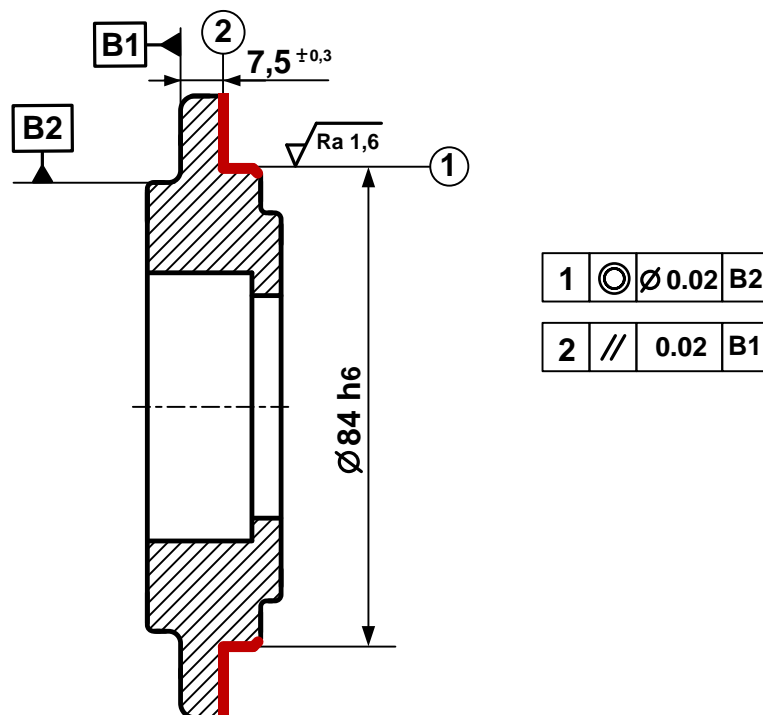
4. اعتمادا على الرسم التعريفي للعلبة (13) ومستعينا بملف الموارد أتمم الجدول التالي:

رقم السطوح	اسم عملية التشغيل	رقم الأداة المناسبة	الآلة
3
4
6
2 + 1

5. اختر وسيلة القياس لمراقبة الأبعاد المسجلة داخل الجدول وذلك بوضع علامة (X) في الخانة المناسبة.

سدادة معيارية TLD	ميكرومتر	معيار فكي CMD	قدم قنوية
$\emptyset 84 h6 = \emptyset 84 - 0,022$			
$7,5 \pm 0,3$			

6. ضع القطعة في وضعية سكونية (الوضعية الايزوستاتية) المناسبة لتشغيل السطحين (1) و (2).

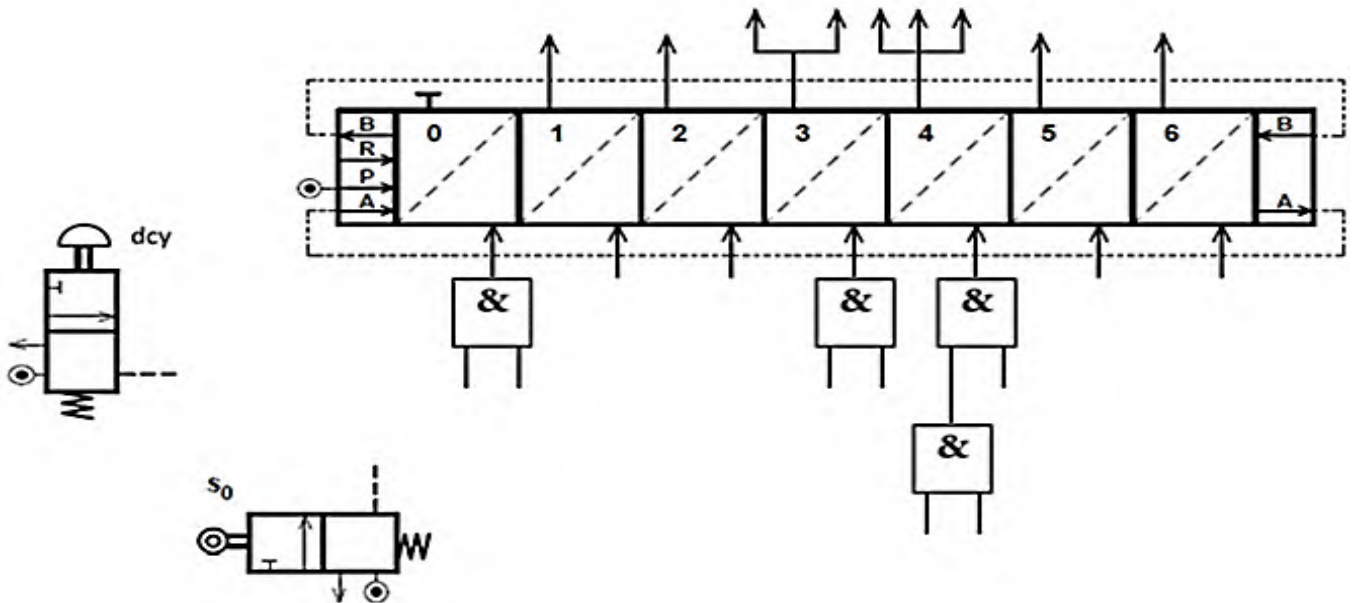
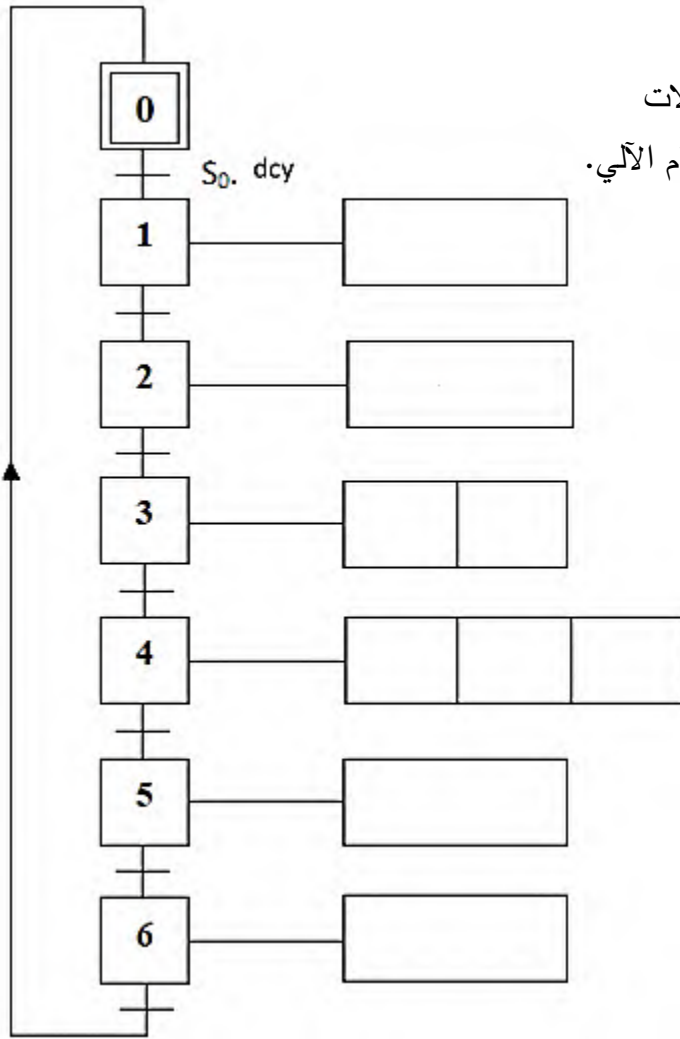


ب - دراسة الآليات:

1- أتمم المخطط الوظيفي للتحكم في المراحل والانتقالات
مستوى 2 (GRAFCET NIVEAU 2) للنظام الآلي.

2- التمثيل البياني للموزعين s_0 و dcy (3/2) أحاديا
الاستقرار وربطهما بالمعقب.

3- أتمم المعقب الهوائي.



انتهى الموضوع الثاني

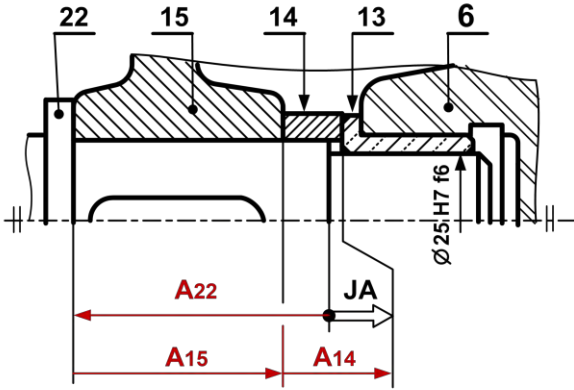
سلم التنقيط للموضوع الأول: نظام آلي لتسمير حوامل خشبية		
العلامة		عناصر الإجابة
مجموع	مجزأة	
14		1.5- دراسة الإنشاء
8,7		أ- تحليل وظيفي و تكنولوجي
0,8	(0,1 x 8)	1. مخطط الوظيفة الإجمالية A-0
0,6	(0,2 x 3)	2. مخطط الوظائف التقنية (FAST)
0,8	(0,1 x 8)	3. الرسم التخطيطي الحركي للمخفض
		4. التحديد الوظيفي للأبعاد
0,5	0,5	1.4 - سلسلة الأبعاد الخاصة بالشرط
0,5	0,2 + 0,2 + 0,1	4-2- حساب التوافقات
		5. الحدادة بالقالب
0,4	0,4	5-1- شرح مبدأ الحدادة بالقالب
0,3	0,3	5-2- تبرير استعمال هذا الأسلوب
		6. دراسة عناصر النقل
1,6	(0,1 x 16)	6.1- جدول مميزات المسننات
0,7	(0,1 x 7)	- العلاقات
0,2	(0,1 x 2)	6.2- أحسب نسبة النقل الأجمالية للجهاز rg
0,2	(0,1 x 2)	6.3- أحسب سرعة الخروج N5
		7. دراسة مقاومة المواد
0,6	(0,2 x 3)	7.1 - حساب الجهود القاطعة.
0,9	(0,3 x 3)	7.2 - حساب عزوم الانحناء.
0,6	(0,3 x 2)	7.3- رسم المنحنيات البيانية للجهود القاطعة وعزوم الانحناء.

5,3		ب- تحليل بنيوي
4		- دراسة تصميمية جزئية
0,8	(0,4 × 2)	- تمثيل المدرجات
1,8	(0,3 × 6)	- تركيب المدرجات
0,4	(0,2 × 2)	- الوصلة الإندماجية (21)/(25)
0,6	(0,1 × 6)	- التوافقات
0,4	0,4	- الكتامة
1,3		- دراسة تعريفية جزئية
0,4	(0,2 × 2)	- الأبعاد الوظيفية
0,6	(0,15 × 4)	- السمحات الهندسية
0,3	(0,1 × 3)	- حالة السطوح
06		2.5- دراسة التحضير
3,1		أ- تكنولوجيا وسائل و طرق الصنع
0,4	(0,2 × 2)	- شرح تعيين مادة C 35
0,6	(0,1 × 6)	- اسم أدوات التشغيل الممثلة في الجدول
0,3	(0,1 × 3)	- شرح رمز المواصفة الهندسية
1	(0,5 × 2)	- الوضعية السكنونية (الإيزوستاتية).
0,4	0,4	- رقم الأداة الملائم لإنجاز السطحين (7) و(8)
0,4	(0,2 × 2)	- وسيلة القياس لمراقبة الأبعاد المسجلة داخل الجدول
2,9		ب- الآليات
1,7	(0,1 × 9)+ (0,2 × 4)	ب.1- التكبير الهوائي
0,6	0,6	ب.2- معادلة خروج الدافعة B
0,6	0,6	ب.2- معادلة دخول الدافعة B

II - ملف الأجوبة

4- التحديد الوظيفي للأبعاد:

4-1 أنجز سلسلة الأبعاد الخاصة ببعد الشرط JA.



4-2 التوافق بين الوسادة (13) والعمود (22) هو:

$\text{Ø}25\text{H}7\text{f}6$

$$\text{Ø}25\text{f}6 = \text{Ø}25_{-0.033}^{-0.020} ; \text{Ø}25\text{H}7 = \text{Ø}25_0^{+0.021}$$

- احسب الخلوص الأقصى والخلوص الأدنى.

$$J_{\text{maxi}} = \text{ES} - \text{ei} = +0,021 - (-0,033) = +0,054 > 0$$

$$J_{\text{mini}} = \text{EI} - \text{es} = 0 - (-0,020) = +0,020 > 0$$

- أستنتج نوع هذا التوافق: بالخلوص

5- تم الحصول على خام العجلة المسننة (15) عن طريق الحدادة بالقالب.

5-1- اشرح باختصار مبدأ هذا الأسلوب.

بعد تحضير الكتلة وتسخينها حتى الاحمرار، توضع بين قالبين (العلوي والسفلي) يحتويان على بصمة القطعة المراد الحصول عليها ثم الطرق عليها بالقالب العلوي الموصول بالكتلة الطارقة.

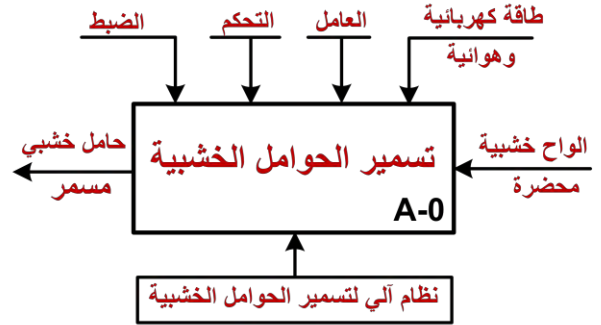
5-2- اذكر إيجابيات هذا الأسلوب.

لأنه يسمح بتشكيل ألياف تحيط بشكل القطعة دون تقطيعها مما يحسن الخصائص الميكانيكية سيما المتانة وزيادة المقاومة

1.5. دراسة الإنشاء:

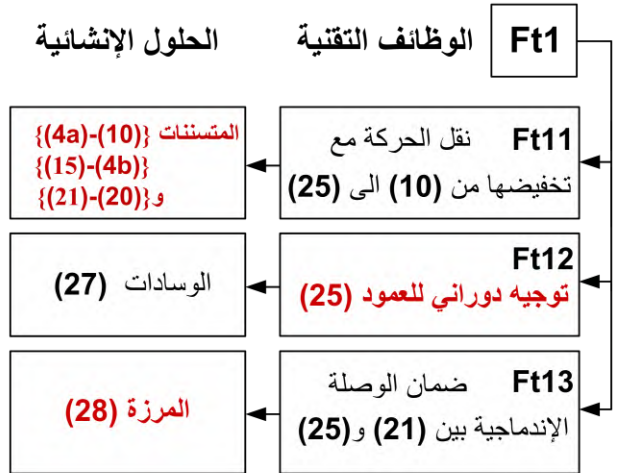
أ- تحليل وظيفي وتكنولوجي.

1- أكمل مخطط الوظيفة الاجمالية (A-0) للنظام لآلي

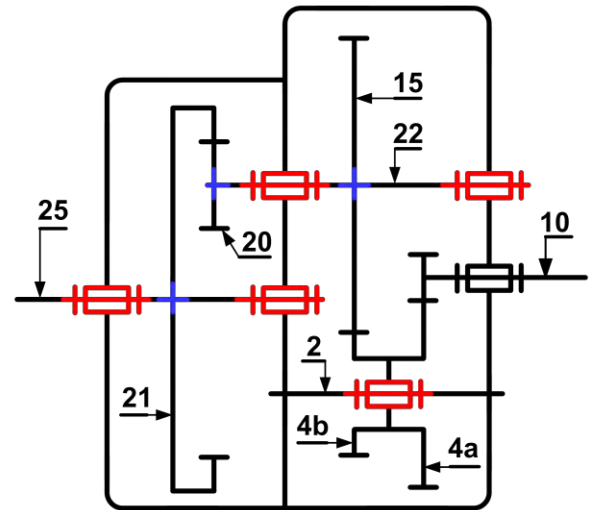


2- أكمل مخطط الوظائف التقنية (FAST) الجزئي

الخاص بالوظيفة Ft1 التي تمثل نقل الاستطاعة من العمود (10) إلى العمود (25):



3- أكمل الرسم التخطيطي الحركي للمخفض:



6- دراسة عناصر النقل:

1.6 -أكمل جدول مميزات المتسنيات {(4b)-(15)}،
{(20)-(21)}.

r	a	d _f	d _a	d	Z	m	
1	121,5	77,25	84	81	54	1,5	(4b)
2		158,25	165	162	108		(15)
1	75	45	54	50	25	2	(20)
4		205	196	200	100		(21)

العلاقات:

$$d_f = d - 2.5m, da = d + 2m, d = m.z$$

$$a_{4b-15} = \frac{d_{4b} + d_{15}}{2}, a_{20-21} = \frac{d_{21} - d_{20}}{2}$$

$$d_{f21} = d_{21} + 2.5m, da_{21} = d_{21} - 2m$$

2.6 - احسب نسبة $r_{(10-4a)}$ ، علما أن نسبة النقل

$$الإجمالية للمخفض $r_g = \frac{1}{32}$.$$

$$r_g = r_{10-4a} \times r_{4b-15} \times r_{21-22}$$

$$r_g = r_{10-4a} \times \frac{1}{2} \times \frac{1}{4} = \frac{1}{32}; r_g = r_{10-4a} \times \frac{1}{8} = \frac{1}{32}$$

$$r_{10-4a} \times \frac{1}{8} = \frac{1}{32} \quad r_{10-4a} = \frac{8}{32} = \frac{1}{4}$$

3.6 - احسب سرعة الخروج N_{25}

$$r_g = \frac{N_{25}}{N_m} = \frac{N_{22}}{N_{10}} \rightarrow N_{25} = r_g \times N_m = \frac{1}{32} \times 1500$$

$$N_{25} = 46,87 \text{ tr/min}$$

7- دراسة مقاومة المواد:

نفرض ان محور التوجيه (2) عبارة عن عارضة أفقية ذات مقطع دائري منتظم، مرتكزة على السندين A و D تعمل تحت تأثير الانحناء المستوي البسيط وخاضعة للجهود الآتية:

$$\vec{F}_B = 175N, \quad \vec{F}_C = 140N$$

$$\vec{R}_A = 165N, \quad \vec{R}_D = 150N$$

1.7- احسب الجهود القاطعة.

$$T = +R_A = +165N \quad \text{* المنطقة (AB):}$$

* المنطقة (BC):

$$T = +R_A - F_B = +165 - 175 = -10N$$

* المنطقة (CD):

$$T = +R_A - F_B - F_C = +165 - 175 - 140 = -150N$$

2.7- احسب عزوم الانحناء.

* المنطقة (AB): $0 \leq x \leq 30 \text{ mm}$

$$M_f = -R_A \cdot x = -165 \cdot x$$

$$x = 0 \rightarrow M_f = 0 \text{ N.mm}$$

$$x = 30 \rightarrow M_f = -4950 \text{ N.mm}$$

* المنطقة (BC): $30 \leq x \leq 75 \text{ mm}$

$$M_f = -R_A \cdot x + F_B \cdot (x - 30)$$

$$x = 30 \rightarrow M_f = -4950 \text{ N.mm}$$

$$x = 75 \rightarrow M_f = -4500 \text{ N.mm}$$

* المنطقة (CD): $75 \leq x \leq 105 \text{ mm}$

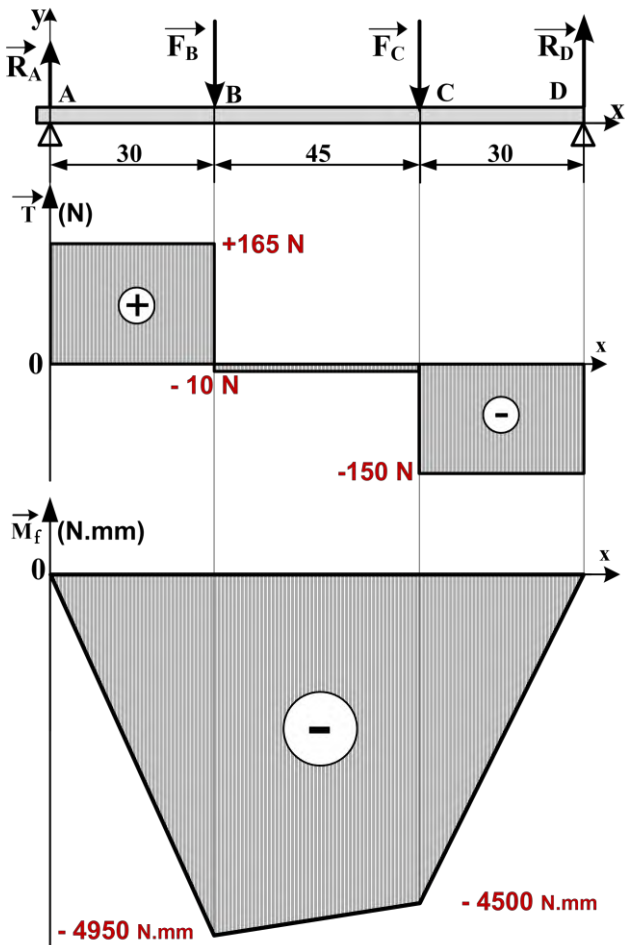
$$M_f = -R_A \cdot x + F_B \cdot (x - 30) - F_C \cdot (x - 75)$$

$$x = 75 \rightarrow M_f = -4500 \text{ N.mm}$$

$$x = 105 \rightarrow M_f = 0 \text{ N.mm}$$

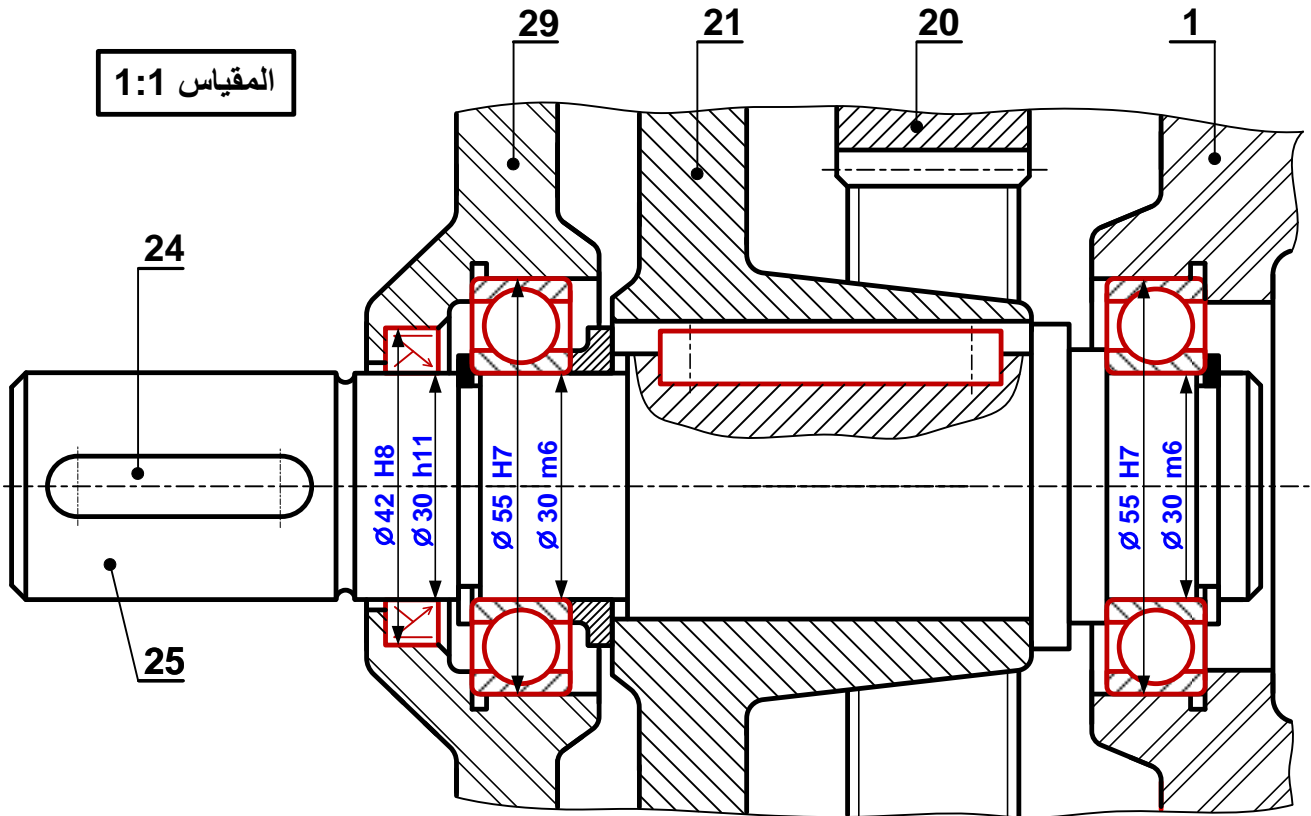
3.7- ارسم المنحنيات البيانية للجهود القاطعة وعزوم الانحناء.

سلم الجهود القاطعة: 10 N \rightarrow 1 mm
سلم عزوم الانحناء: 100 N.mm \rightarrow 1 mm

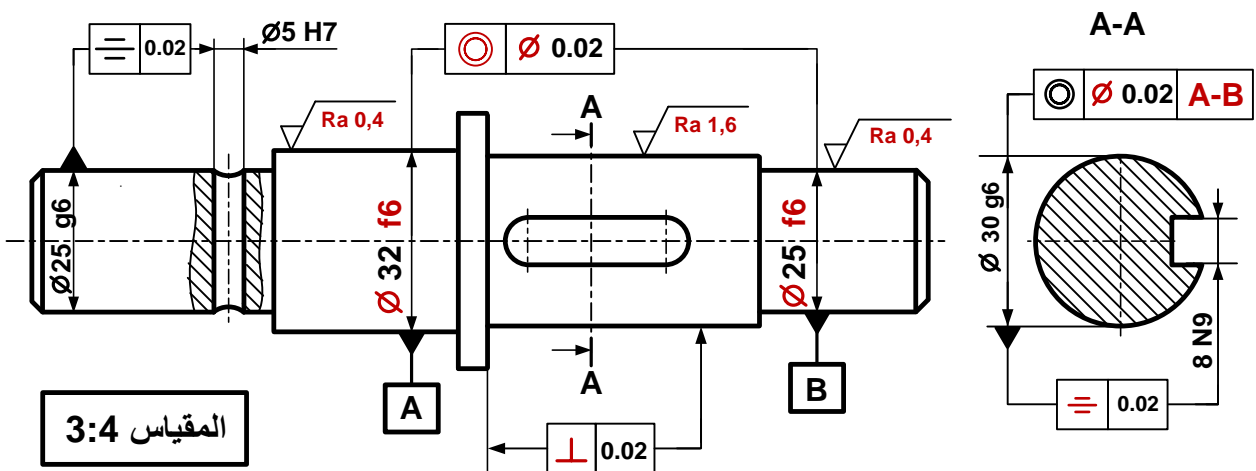


ب - تحليل بنوي:

- دراسة تصميمية جزئية بمقياس 1:1



- دراسة تعريفية جزئية للعمود (22) بمقياس 3:4

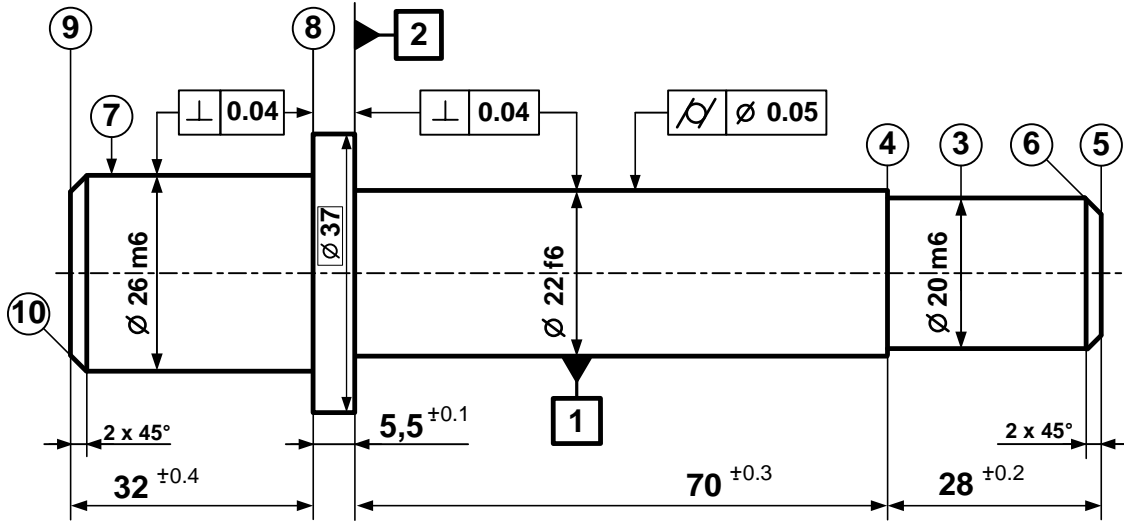


2-5. دراسة التحضير:

أ- تكنولوجيا وسائل وطرق الصنع:

نريد دراسة وسائل الصنع من حيث الآلات، أدوات القطع والمراقبة لمحور التوجيه (2) المصنوع من المادة C 35، في ورشة الهندسة الميكانيكية بوتيرة تصنيع 500 قطعة سنويا لمدة خمسة سنوات.

* قطر الخام = $\varnothing 37\text{mm}$



المقياس 1:1

7	⊙	$\varnothing 0.02$	1
3	⊙	$\varnothing 0.02$	1

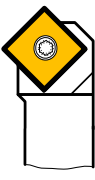

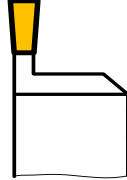



الخشونة $\sqrt{Ra 0,4}$ للسطوح ① و ②

الخشونة $\sqrt{Ra 1,6}$ لباقي السطوح المشغلة

1- صنع محور التوجيه (2) من مادة C 35، اشرح هذا التعيين.

صلب غير ممزوج قابل للمعالجة الحرارية، يحتوي على 0,35% من الكربون

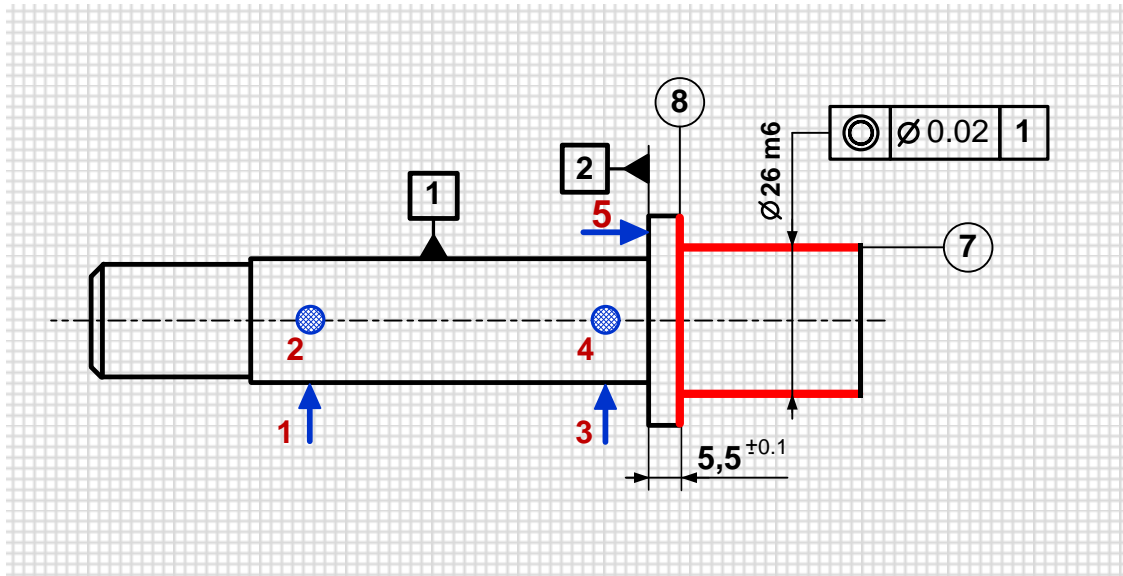
2- أعط اسم أدوات التشغيل الممثلة في الجدول الآتي:

رقم الأداة	1	2	3	4	5	6
شكل الأداة						
اسم الأداة	أداة خراط وتسطوية	أداة خراط وتسطوية مع تعديل الزاوية	أداة إنجاز عنق في الخراطة	فريزة ذات حدين قاطعين (2T) للتسطح وإنجاز سند	مثقب مركزة	فريزة ذات 3 حدود قاطعة (3T)

3- اشرح رمز المواصفة الهندسية التالية:

اسم المواصفة	مجال السماح IT	السطح المرجعي
التمحور	$\text{Ø } 0,02$	①

4- ضع القطعة في وضعية سكونية (الوضعية الايزوستاتية) المناسبة لتشغيل السطحين (7) و (8).



5- اختر من الجدول أعلاه رقم الأداة الملائم لإنجاز السطحين (7) و (8).

الأداة رقم (2)

6- اختر وسيلة القياس لمراقبة الأبعاد المسجلة داخل الجدول وذلك بوضع علامة (X) في الخانة المناسبة.

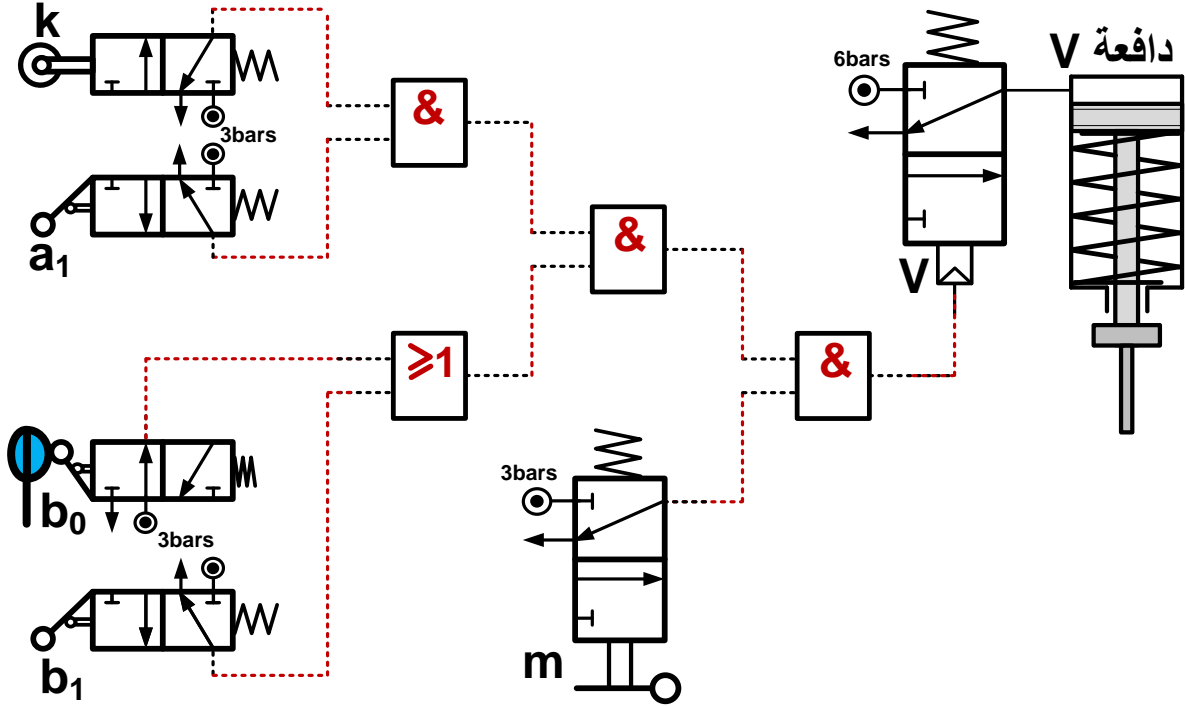
سداة معيارية TLD	ميكرومتر	معياري فكي CMD	قدم قنوية
$\text{Ø } 26 \text{ m}6 = \text{Ø } 26^{+0,021}_{+0,008}$	X	X	
$5,5^{±0,1}$			X

ب - دراسة الآليات:

ب . 1 اعتمادا على شروط السير المذكورة في الصفحة (12/1)، والمعادلة المنطقية الآتية

$$V = m \cdot k \cdot a_1 \cdot (b_0 + b_1)$$

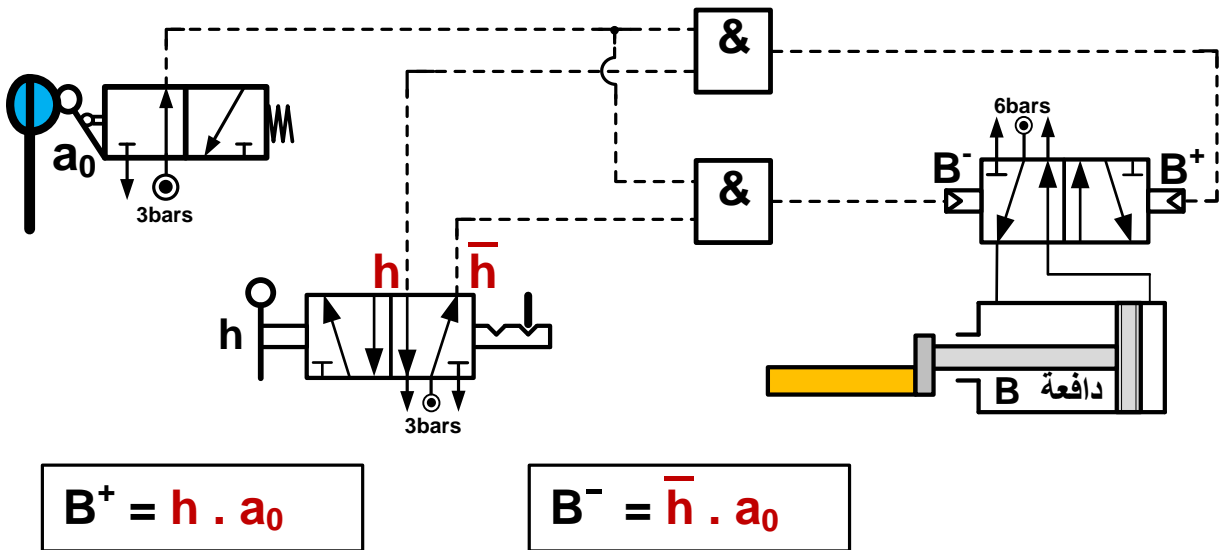
- أكمل الرسم التخطيطي للتكبير الهوائي الخاص بالتحكم في الدافعة (V)



ب . 2- استخراج من الرسم التخطيطي للتكبير الهوائي الموالي الخاص بالتحكم في الدافعة (B)

- المعادلة المنطقية الخاصة بقائد التحكم في خروج ساق الدافعة (B⁺)

- المعادلة المنطقية الخاصة بقائد التحكم في دخول ساق الدافعة (B⁻)



سلم التنقيط للموضوع الثاني: نظام آلي لتعقيم وتنظيف الدلاء

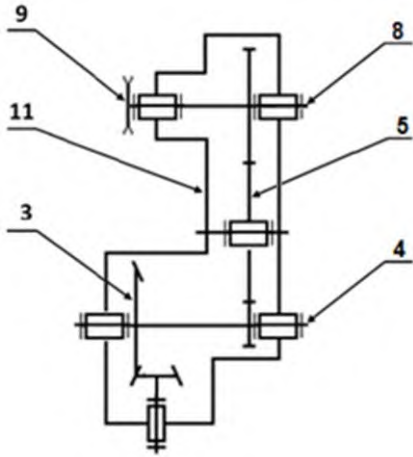
مجموع	مجزأة	عناصر الإجابة	مجموع	مجزأة	عناصر الإجابة
07		2.4-دراسة التحضير	13		1.4-دراسة تصميم المشروع
3,90		أ-تكنولوجية وسائل وطرق الصنع	07,80		أ- تحليل وظيفي وتكنولوجي
		1- شرح التعيين		0,1 × 7	1- المخطط الوظيفي للعبة A-0
	0,2 × 3	2- الشكل الأولي للخام		0,1 × 6	2- المخطط التجميعي للوظائف
	0,1 × 6	3- شرح رموز المواصفات الهندسية		0,1 × 3	3-المخطط FAST
	0,1 × 8	4-جدول أدوات التشغيل		0,1 × 6	4-جدول الوصلات الحركية
	0,1 × 12	5-وسيلة القياس		0,1 × 10	5- الرسم التخطيطي الحركي
	0,1 × 2	6-الوضعية السكنوية		0,5	1.6- سلسلة الأبعاد
	0,2+0,3			0,1 × 6	2.6- جدول الابعاد
				0,1 × 2	7- المدرجات
				0,2	1.8- البكرات و السيور
03,10		ب-تكنولوجية الأنظمة الآلية		0,1 × 9	2.8- دراسة المتسنيات + العلاقات
	0,1 × 12	1-المخطط الوظيفي (GRAFNET)		0,1 × 2	1.9- حساب نسبة النقل الاجمالية
	0,2 × 2	2-تمثيل الموزعات		0,1 × 2	2.9- حساب سرعة الخروج
	0,1 × 2	2-الربط مع المعقب		0,1 × 2	3.9- حساب مزدوجة المحرك
	0,1 × 13	3-إتمام المعقب الهوائي الهوائي			مقاومة المواد
				0,2 × 2	1.10- حساب القوة المماسية
				0,2 × 2	2.10- حساب الاجهاد المماسي
				0,2 × 2	3.10- حساب Rpg
				0,2 × 2	4.10- شرط المقاومة والاستنتاج
			05,20		ب -تحليل بنيوي
			03,30		• دراسة تصميمية جزئية
				0,3 × 3	1- الوصلة الاندماجية
				0,4 × 4	2- الوصلة المتمحورة
				0,1 × 4	3- التوافقات
				0,4	4- تمثيل المدرجات
			1,9		• دراسة تعريفية جزئية
				0,2	المقطع A-A
				0,1 × 17	سماعات بعدية + هندسية + خشونة

II. ملف الأجوبة

4-أكمل جدول الوصلات الحركية التالي:

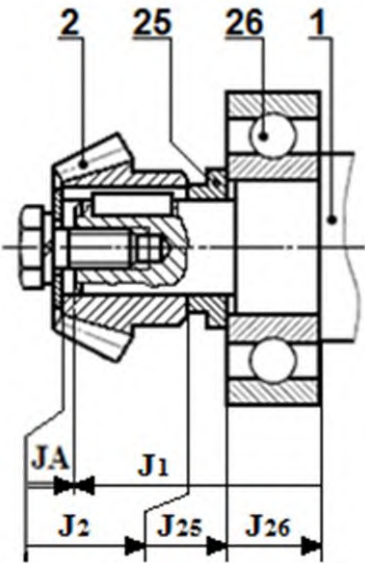
الوسيلة	اسم الوصلة	القطع
توافق مشدود	اندماجية	4/3
مدحرجات	متمحورة	11/8
برغي + لجاف + خابور	اندماجية	1/2

5-أكمل الرسم التخطيطي الحركي للجهاز مع ترقيم العناصر المشار إليها.



6-تحديد الأبعاد:

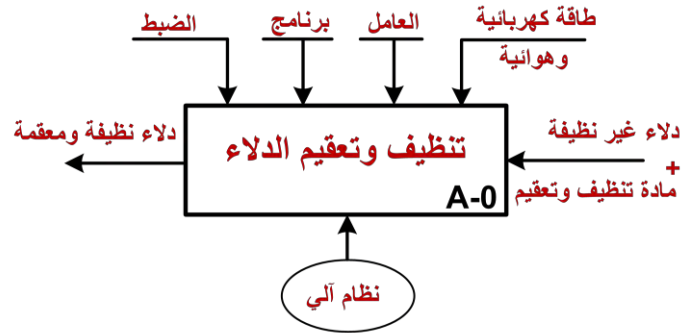
1.6-أنجز سلسلة الأبعاد الموافقة للشرط الوظيفي JA.



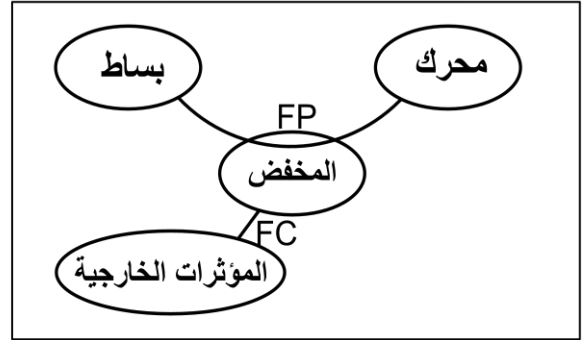
1.4-دراسة تصميم المشروع:

أ - تحليل وظيفي وتكنولوجي:

1- أتمم المخطط الوظيفي للعبة (A-0) للنظام الآلي.

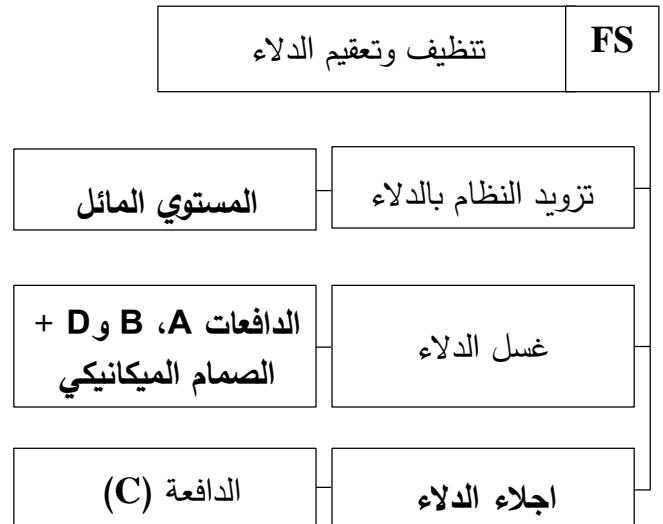


2- أتمم المخطط التجميعي لوحدات المخفض.



3- مستعينا بالملف التقني (صفحة 11/1)، أتمم

المخطط (FAST) لوظيفة الخدمة FS تنظيف وتعقيم الدلاء.



2.9- احسب سرعة دوران عمود الخروج (8):

$$r_g = \frac{N_8}{N_m}$$

$$N_8 = r_g \times N_m = 0,126 \times 1000 = 126 \text{ tr/mm}$$

3.9- احسب مزدوجة المحرك.

$$P_m = C_m \times \omega \rightarrow C_m = \frac{P_m}{\omega}$$

$$C_m = \frac{1500 \times 30}{3,14 \times 1000}$$

$$C_m = 14,33 \text{ N.m}$$

10- مقاومة المواد:

نقل الحركة من العمود (1) الى الترس المخروطي (2) يتم بواسطة خابور متوازي شكل B، حيث قيمة العزم المنقول $C=14\text{N.m}$ وقطر العمود $d=14\text{mm}$.
1.10- احسب القوة المماسية المطبقة على الخابور.

$$C_m = Ft \times \frac{d}{2} \rightarrow Ft = \frac{2 \times C_m}{d}$$

$$Ft = \frac{2 \times 14 \cdot 10^3}{14}$$

$$Ft = 2000\text{N}$$

2.10- احسب الإجهاد المماسي المطبق على مقطع الخابور علما أن أبعاده كالآتي:



$$\tau = \frac{Ft}{s} = \frac{2000}{16 \times 5}$$

$$\tau = 25 \text{ N/mm}^2$$

3.10- احسب المقاومة التطبيقية للانزلاق Rpg علما أن

مقاومة حد المرونة للانزلاق $\text{Reg} = 120\text{N/mm}^2$ ومعامل الأمن $s = 2$.

$$Rpg = \text{Reg} / s = 60 \text{ N/mm}^2$$

$$Rpg = 60 \text{ N/mm}^2$$

4.10- تأكد من شرط المقاومة.

$$\tau \leq Rpg$$

الاستنتاج: شرط المقاومة محقق

2.6- التوافق بين العجلة المسننة (7) وعمود الخروج

(8) هو $\emptyset 20\text{H}7\text{p}6$. مستعينا بملف الموارد (جدول

الانحرافات صفحة 11/5) املاً الجدول التالي.

العمود	الجوف	
20	20	القطر الاسمي
20,035	20,021	القطر الأقصى
20,022	20	القطر الأدنى

7- دراسة المدرجات:

هل المدرجات المستعملة في توجيه العمود (4) ملائمة؟ برر.

غير ملائمة نظرا لوجود جهود محورية معتبرة ناتجة عن المسنن المخروطي.

8- دراسة النقل:

1.8- نقل الحركة من عمود الخروج (8) إلى طبل البساط المتحرك يتم بواسطة بكرتين وسير شبه منحرف.

هل النقل يكون بالحواجز أو بالاتصاق؟

يتم النقل بالاتصاق.

2.8- دراسة المتسنيات المخروطية (2 - 3):

أكمل جدول المميزات التالي:

r	δ	d	Z	m	
2	21,8°	30	12	2,5	(2)
5	68,2°	75	30		(3)

المعادلات:

$$d = m \cdot z , r = \frac{z_2}{z_3}$$

$$tg \delta_2 = \frac{z_2}{z_3} , tg \delta_3 = \frac{z_3}{z_2}$$

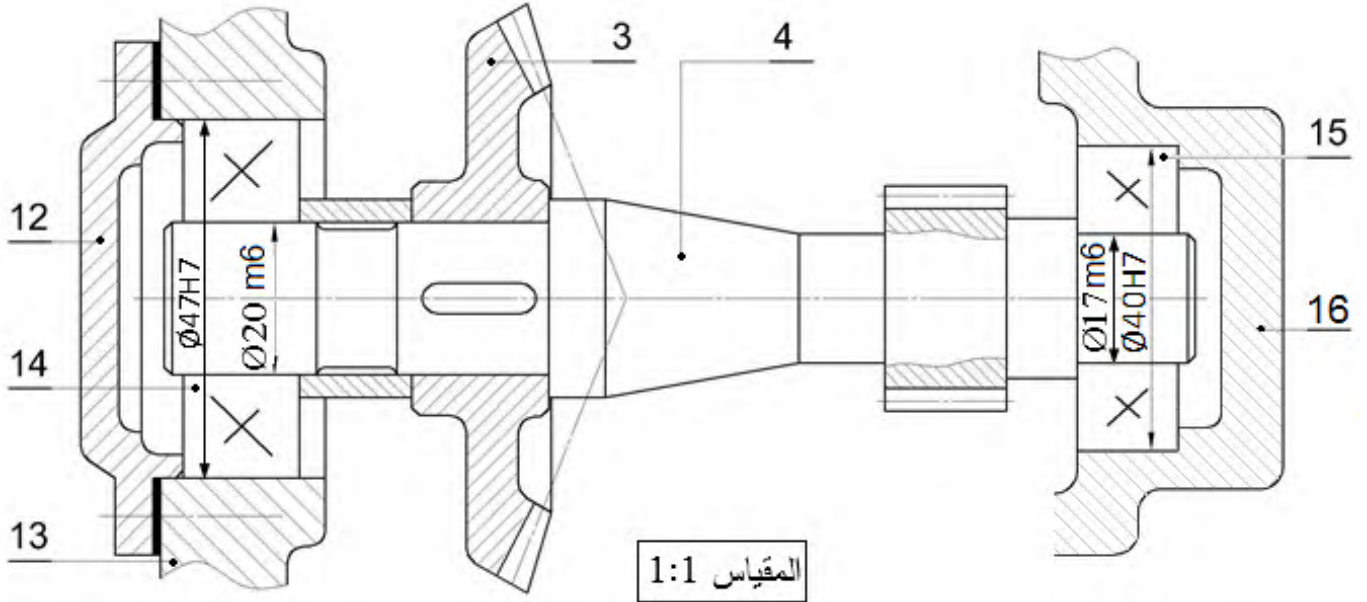
9- دراسة مميزات المخفض:

1.9- احسب النسبة الإجمالية للمخفض «rg»

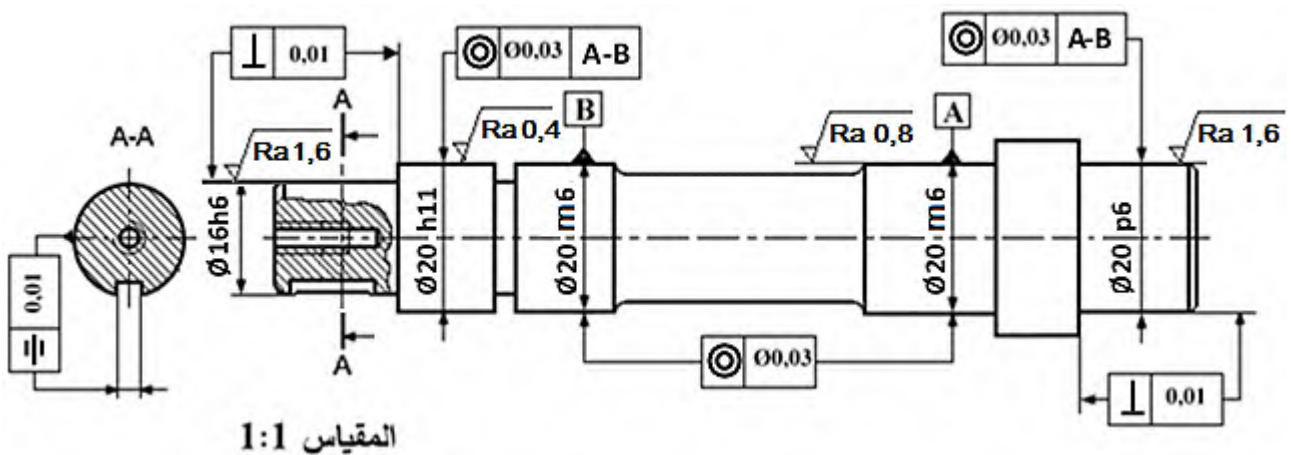
$$r_g = \frac{Z_2}{Z_3} \cdot \frac{Z_4}{Z_5} \cdot \frac{Z_5}{Z_7} = \frac{26}{205} = 0,126$$

ب - التحليل البنوي

* دراسة تصميمية جزئية:



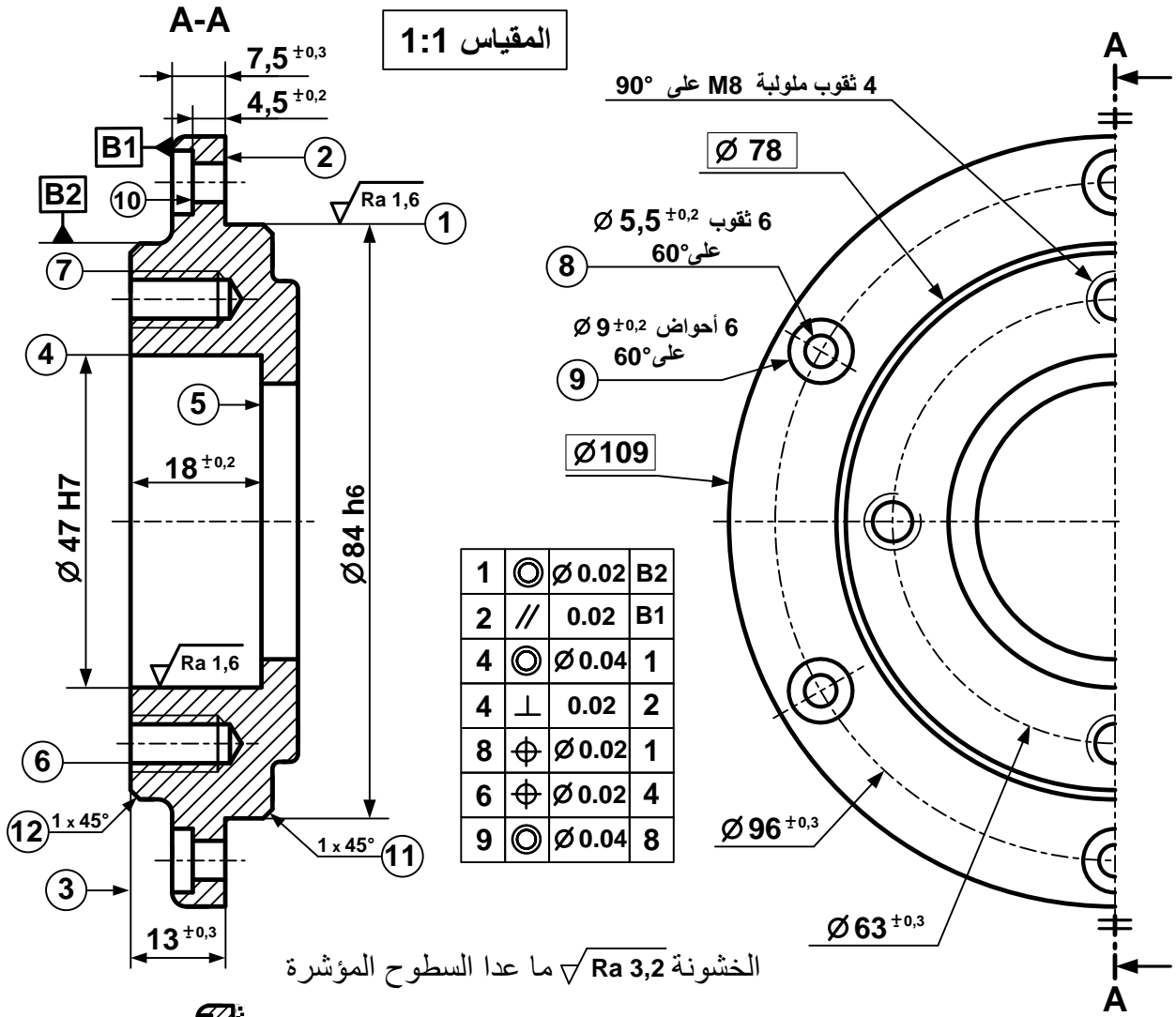
* دراسة تعريفية جزئية:



2-4: دراسة التحضير

أ - تكنولوجيا وسائل وطرق الصنع:

❖ نريد دراسة وسائل وطرق الصنع للعبة (13) المصنوعة من مادة EN-GJL-250 بسلسلة متوسطة.



1. اشرح التعيين التالي: EN-GJL-250

EN: ترميز أوروبي

GJL: زهر قرافيتي رقائق

250: مقاومة حد الانكسار N/mm²

2. مثل الشكل الأولي لخام اللعبة (13) على الرسم المقابل علماً أن:

* خام القطعة تم الحصول عليه عن طريق القوالب بالرمل.

* السمك الإضافي للتشغيل يساوي 2mm.

* التجويف 4 (∅47H7) يأتي من القوالب.

3. اشرح رموز المواصفات الهندسية التالية:

نوع المواصفة		اسم المواصفة	السطح المرجعي	مجال السماح IT	
الوضع	الشكل				
×	تموضع	4	Ø 0,02	6 ⊕ Ø0,02 4
×	تمحور	1	Ø 0,04	4 ⊙ Ø0,04 1

4. اعتمادا على الرسم التعريفي للعبة (13) ومستعينا بملف الموارد أتمم الجدول التالي:

الآلة	رقم الأداة المناسبة	اسم عملية التشغيل	رقم السطوح
(مخرطة متوازية-TP) ، (مخرطة نصف أوتوماتيكية - TSA)	4	تسوية	3
(مخرطة متوازية-TP) ، (مخرطة نصف أوتوماتيكية - TSA)	5	تجويف	4
مثقبة بقائم PC	6	تثقيب	6
(مخرطة متوازية-TP) ، (مخرطة نصف أوتوماتيكية - TSA)	3	جر و تسوية	2 + 1

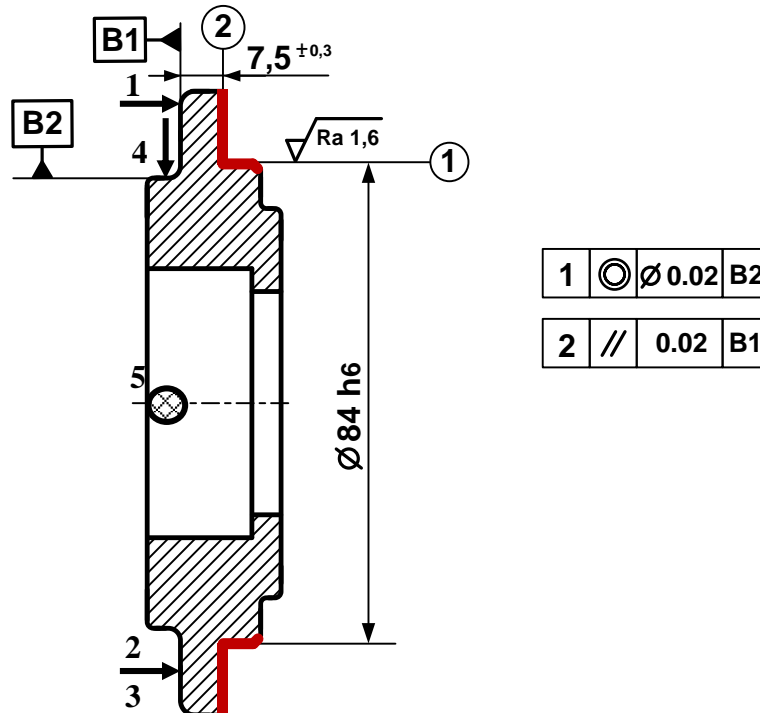
5. اختر وسيلة القياس لمراقبة الأبعاد المسجلة داخل الجدول وذلك بوضع علامة (×) في الخانة المناسبة.

سدادة معيارية TLD	ميكرومتر	معيار فكي CMD	قدم قنوية
	×	×	
			×

$$\varnothing 84 h6 = \varnothing 84 - 0,022$$

$$7,5 \pm 0,3$$

6. ضع القطعة في وضعية سكونية (الوضعية الايزوستاتية) المناسبة لتشغيل السطحين (1) و (2).

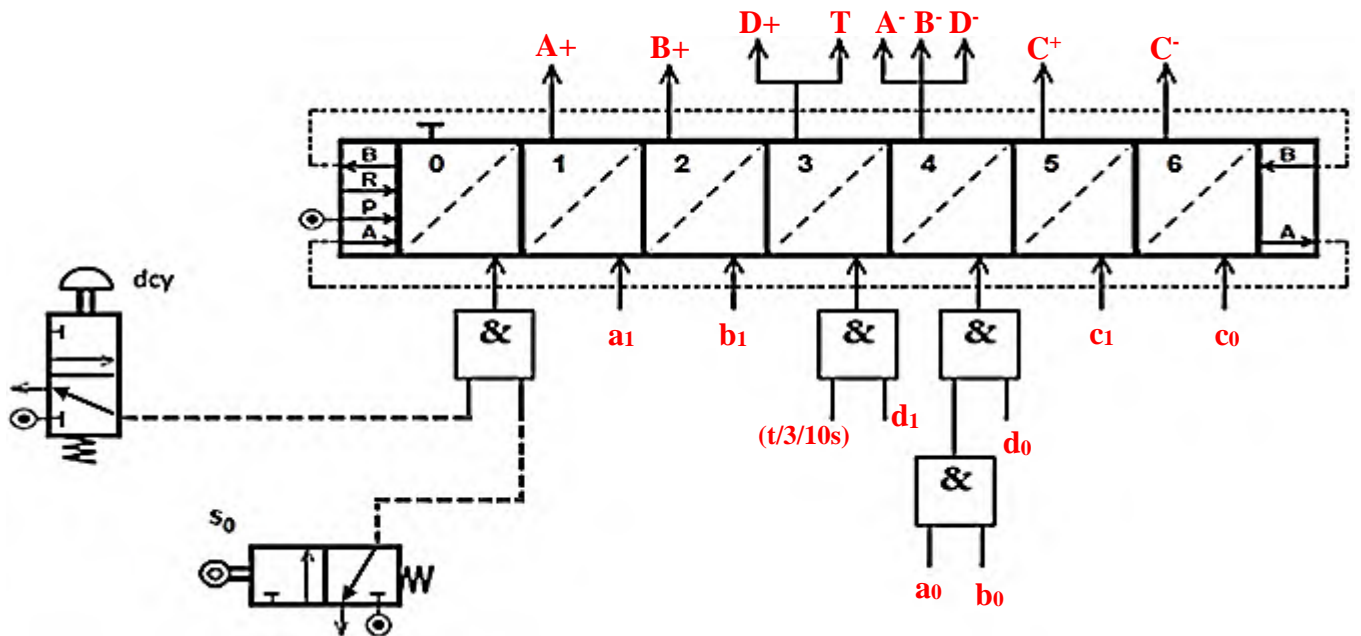
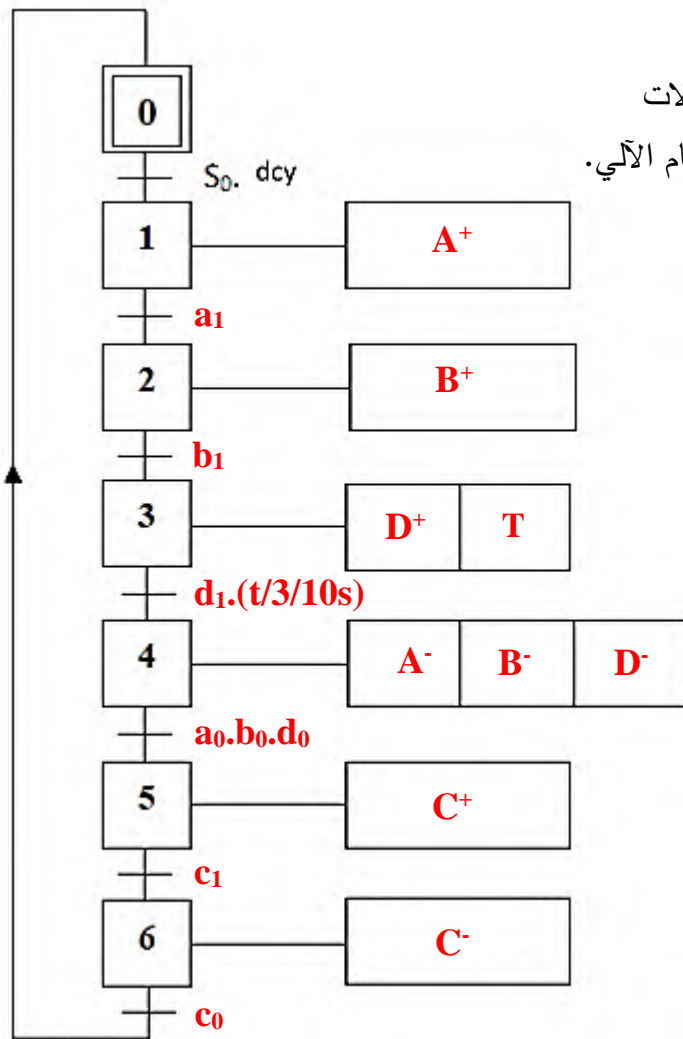


ب - دراسة الآليات:

1- أتمم المخطط الوظيفي للتحكم في المراحل والانتقالات
مستوى 2 (GRAFCET NIVEAU 2) للنظام الآلي.

2- التمثيل البياني للموزعين s_0 و dcy (3/2) أحاديا
الاستقرار وربطهما بالمعقب.

3- أتمم المعقب الهوائي.



تؤخذ بعين الاعتبار الحلول الممكنة الآتية:

❖ للموضوع الأول

التحليل البنيوي: تقبل كل الحلول التي تحترم قواعد تركيب المدرجات ذات صف واحد من الكريات وتماس نصف قطري الخاصة بعمود دوار والتي تضمن إمكانية التركيب والتفكيك السليم.

حساب الجهود القاطعة

تقبل كل الطرق التي تتوافق مع النتائج المذكورة أعلاه بالقيمة المطلقة:

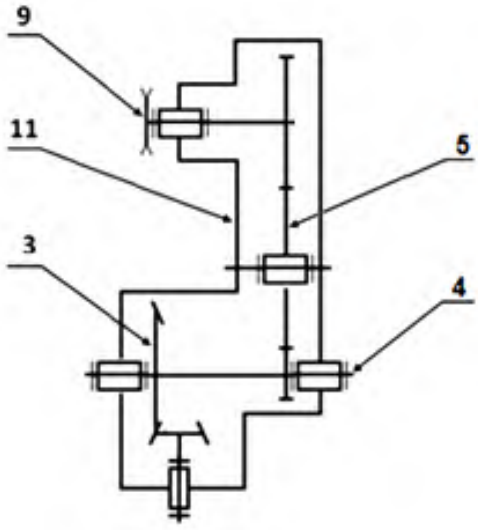
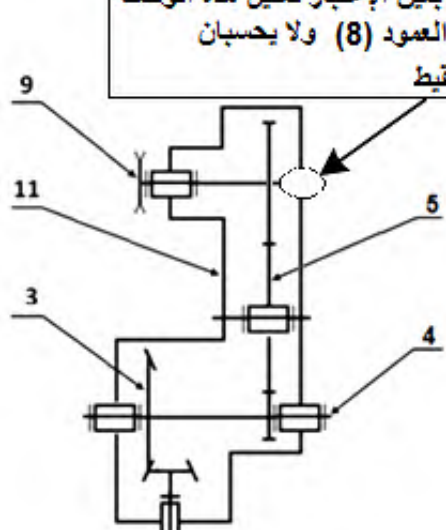
حساب عزوم الانحناء

تقبل كل الطرق التي تحقق الشرط التالي بالتوافق مع النتائج المذكورة أعلاه بالقيمة المطلقة:

$$\frac{dM_{fz}(x)}{d(x)} = -T_y(x)$$

❖ للموضوع الثاني

الرسم التخطيطي الحركي

تمثيل مقبول	تمثيل مقبول
	<p>لا يؤخذ بعين الاعتبار تمثيل هذه الوصلة وترقيم العمود (8) ولا يحسبان في التقيط</p> 

التحليل البنوي: تقبل كل الحلول التي تحترم قواعد تركيب المدرجات ذات دحارج مخروطية الخاصة بعمود دوار والتي تضمن إمكانية التركيب والتفكيك السليم.

دراسة الآليات:

يقبل التمثيل التالي الخاص بالتحكم في انطلاق تنشيط المؤجل وفي نهاية المدة الزمنية المتاحة.

