

المدة: 04 سا و 30د

اختبار في مادة: تكنولوجيا (هندسة ميكانيكية)

## على المترشح أن يختار أحد الموضوعين التاليين الموضوع الأول نظام آلي لتقير الصفائح

يحتوي ملف الدراسة على جزئين:

أ - الملف التقني : الصفحات { 20/1، 20/2، 20/3، 20/4، 20/5 }  
ب - ملف الأجوبة : الصفحات { 20/6، 20/7، 20/8، 20/9، 20/10 }

ملاحظة: \* لا يسمح باستعمال أية وثيقة خارجية عن الاختبار.  
\* يسلم ملف الأجوبة بكامل صفحاته { 20/6، 20/7، 20/8، 20/9، 20/10 }

### أ - الملف التقني

#### 1- وصف و تشغيل :

يمثل الشكل 1 الموجود على الصفحة 20/2 نظاما آليا لتقير الصفائح . انطلاقا من صفائح معدنية على شكل أقراص لا يتعدى سمكها 2mm، يتم تقيرها بواسطة جهاز التقير لتصبح أغطية تستعمل في أجهزة مختلفة و ذلك في إطار عمل بسلسلة كبيرة.

تتم عملية التقير حسب أربع مراحل أساسية:

- المرحلة الأولى: دفع الصفيحة إلى وضعية التقير بواسطة الدافعة (V<sub>1</sub>) .
- المرحلة الثانية: إنجاز التقير بواسطة الجهاز .
- المرحلة الثالثة: صعود الغطاء المنجز إلى سطح الطاولة بواسطة نابض إرجاع (غير ممثل).
- المرحلة الرابعة : إخلاء الغطاء بواسطة الدافعة (V<sub>2</sub>) .

#### 2- منتج محل الدراسة :

نقترح دراسة جهاز تقير صفائح معدنية الممثل في الصفحة 20/3.

#### 3- سير الجهاز :

تتم عملية التقير بواسطة المخرز المركب على الزالق (13) . تنقل الحركة الدورانية من العمود المحرك (22) إلى العمود (2) بواسطة متسنيات (5) و (6) و تحول هذه الحركة الدورانية إلى حركة إنتقالية للمخرز بواسطة ساعد و مدورة (7) و (16).

#### 4- معطيات تقنية :

- إستطاعة المحرك P<sub>m</sub>=1,5kw - سرعة دوران المحرك Nm=750tr/mn
- المتسنيات الأسطوانية ذات أسنان قائمة (5) و (6) m=2mm d<sub>6</sub>=40mm a=120mm

#### 5- العمل المطلوب :

##### 1-5- دراسة الإنشاء(13 نقطة)

أ- تحليل وظيفي: أجب مباشرة على الصفحتين 20/6 و 20/7.

ب- تحليل بنيوي:

\* دراسة تصميمية جزئية: أتم الدراسة التصميمية الجزئية مباشرة على الصفحة 20/8.

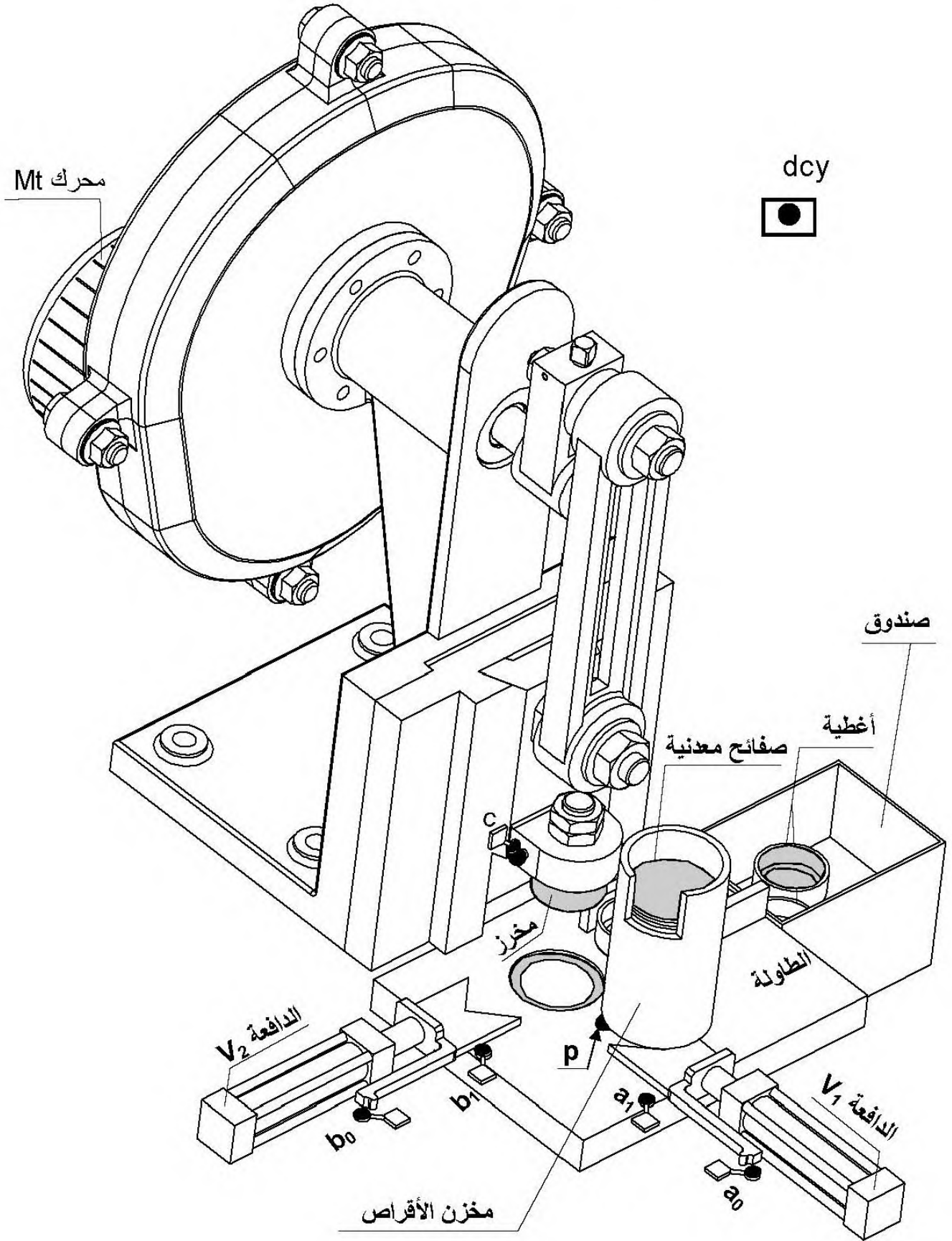
\* دراسة تعريفية جزئية: أتم الدراسة التعريفية الجزئية مباشرة على الصفحة 20/8.

##### 2-5- دراسة التحضير: (7 نقاط)

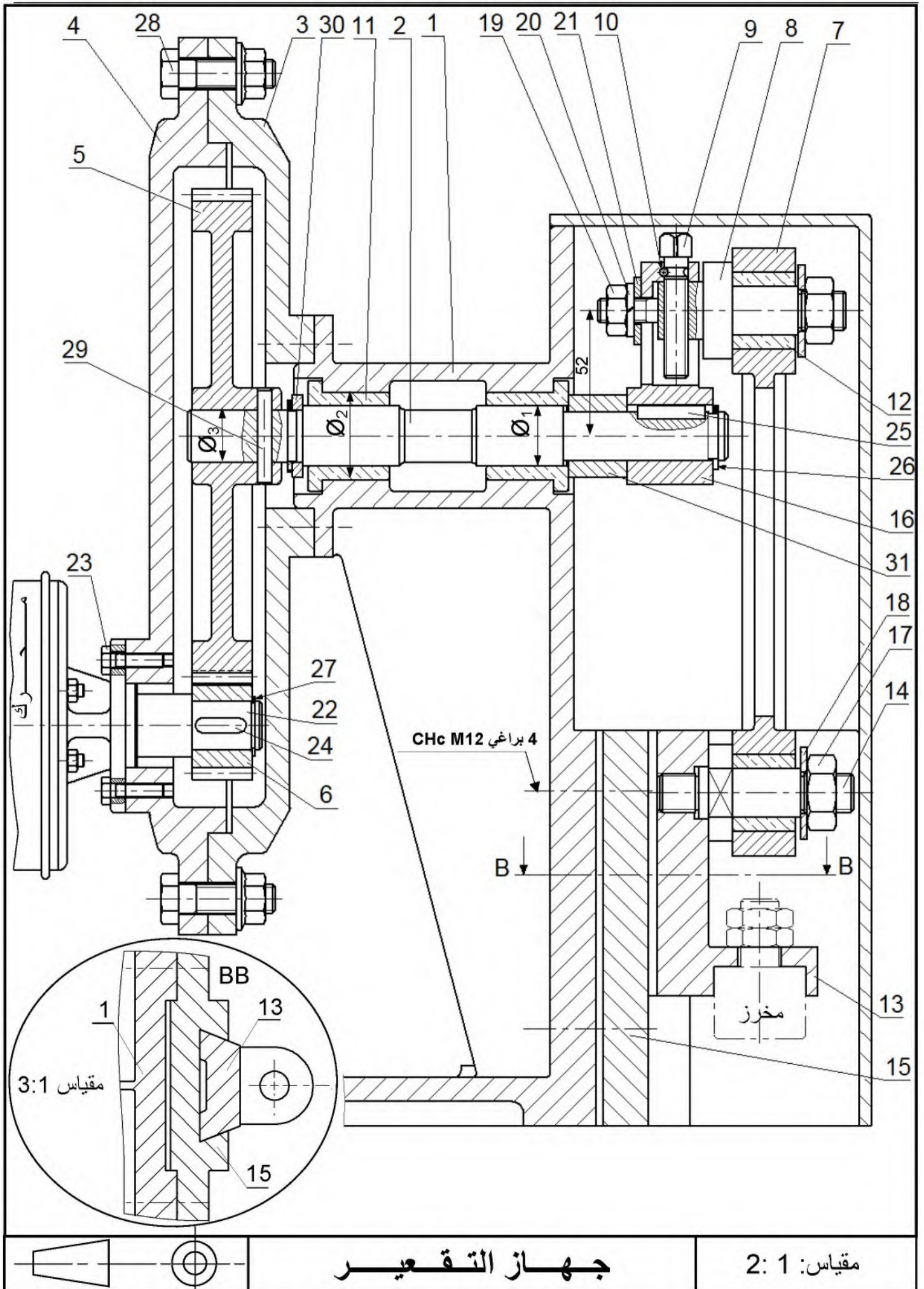
أ - تكنولوجيا لوسائل وطرق الصنع : أجب مباشرة على الصفحة 20/9.

ب - آليات : أجب مباشرة على الصفحة 20/10.

# نظام آلي لتغيير الصفائح



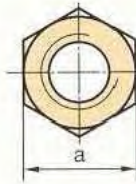
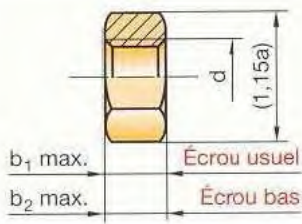
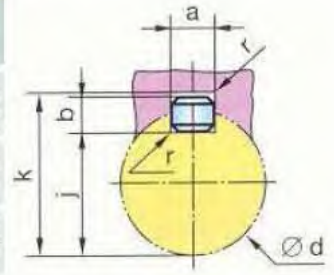
شكل 1



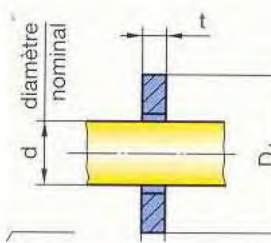
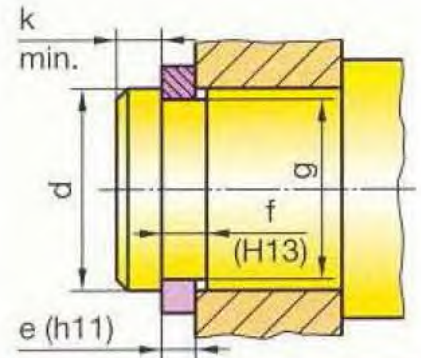
	S 235	لجاف	1	31
	S 235	حلقة	1	30
تجارة		مرزة	1	29
تجارة		لولب	4	28
تجارة		حلقة مرنة	1	27
تجارة		حلقة مرنة	2	26
تجارة		خابور متوازي	1	25
تجارة		خابور متوازي	1	24
تجارة		برغي	4	23
	30 Cr Mo 4	عمود محرك	1	22
تجارة		حلقة استناد	1	21
تجارة		حلقة كبح	1	20
تجارة		صامولة	1	19
تجارة		حلقة استناد	2	18
تجارة		صامولة	2	17
	30 Ni Cr 6	مدورة	1	16
	EN GJL 200	مزلقة	1	15
	C 40	محور	1	14
	EN GJL 200	الزالق	1	13
	Cu Sn 8 Pb	وسادة	2	12
	Cu Sn 8 Pb	وسادة ذات سند	2	11
تجارة		مرزة اسطوانية	1	10
تجارة		برغي الضبط	1	9
	30 Ni Cr 6	محور	1	8
	30 Ni Cr 6	ساعد	1	7
	25 Cr Mo 4	ترس	1	6
	25 Cr Mo 4	عجلة مسننة	1	5
	EN GJL 200	غطاء	1	4
	EN GJL 200	غطاء	1	3
	30 Ni Cr 4	عمود وسيطي	1	2
	EN GJL 200	هيكل	1	1
ملاحظات	المادة	تعيينات	الرقم	العدد
	<b>جهاز التقدير</b>		اللغة Ar	

## ملف الموارد

d	a	b	s	j	k
17 à 22	6	6	0,25	d - 3,5	d + 2,8
22 à 30	8	7	0,25	d - 4	d + 3,3
30 à 38	10	8	0,4	d - 5	d + 3,3



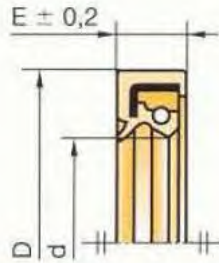
d	a	b <sub>1</sub>	b <sub>2</sub>
M16	24	14,8	8
M20	30	18	10
M24	36	21,5	12
M30	46	25,6	15



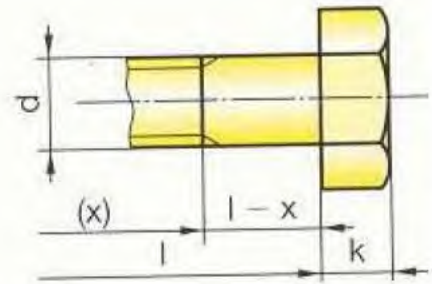
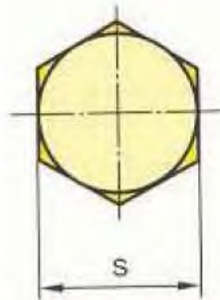
d	t	D
20	3	40
24	4	50
30	4	60
36	5	70

d	e	f	g
20	1,2	1,3	19
22	1,2	1,3	21
25	1,2	1,3	23,9
28	1,5	1,6	26,6
30	1,5	1,6	28,6

### Type AS



d	D	E
25	35	7
	40	
	42	
	47	
28	40	7
	47	
	52	
30	40	7
	42	
	47	
	52	

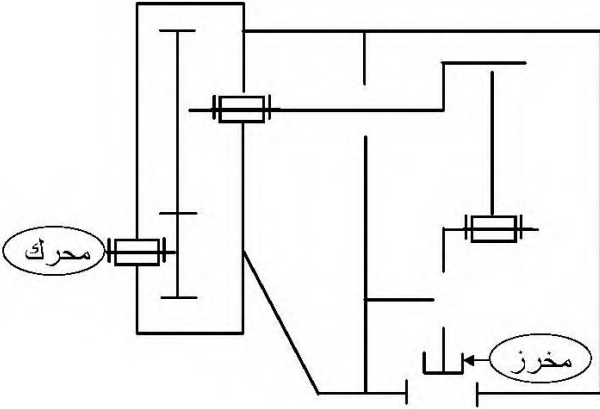


d	Pas	s	k	d	Pas	s	k
M3	0,5	5,5	2	M6	1	10	4
M4	0,7	7	2,8	M8	1,25	13	5,3
M5	0,8	8	3,5	M10	1,50	16	6,4

## ب - ملف الأجوبة

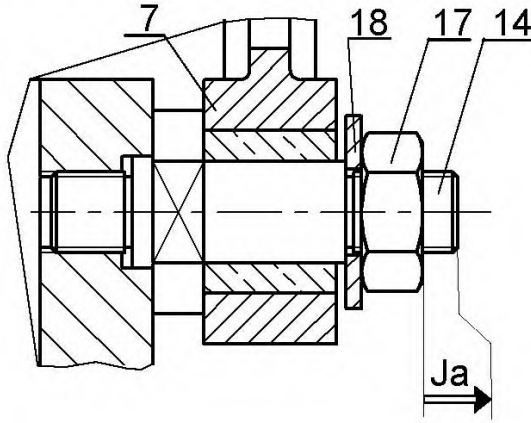
### 1-5- دراسة الإنشاء

4- أتمم الرسم التخطيطي الحركي:



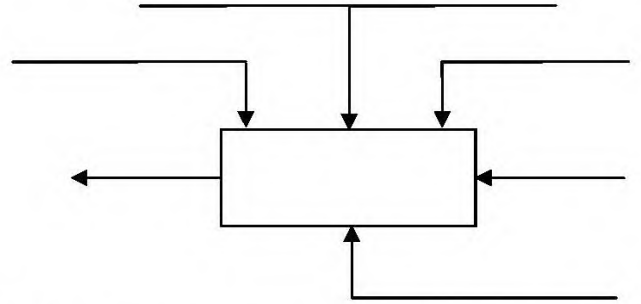
5- التحديد الوظيفي للأبعاد :

1-5 أنجز سلسلة الأبعاد الخاصة بالشرط "Ja" على الرسم التالي ثم أكتب المعادلات الخاصة بهذا الشرط :

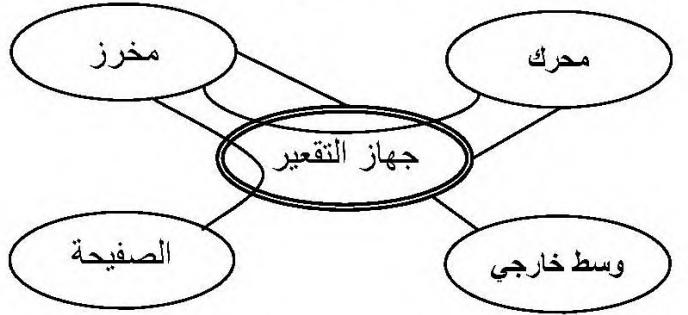


### أ- تحليل وظيفي

1- أكمل مخطط الوظيفة الإجمالية للنظام الآلي ( علبة A-0 )



2- أكمل المخطط التجميعي لجهاز التقعير بوضع مختلف الوظائف ثم صياغتها داخل الجدول:



رمز الوظيفة	صياغة الوظيفة

3- أتمم جدول الوصلات الحركية التالي:

القطع	اسم الوصلة	الرمز	الوسيلة
(8)/(7)			
(8)/(16)			
(5)/(2)			
(15)/(13)			

2-5 سجل على الجدول التالي التوافقات المناسبة لـ  $\emptyset_1$ ،  $\emptyset_2$  و  $\emptyset_3$  الموجودة على الرسم التجميعي صفحة 20/3

الأقطار	تعيين التوافق	النوع
$\emptyset_1$		
$\emptyset_2$		
$\emptyset_3$		

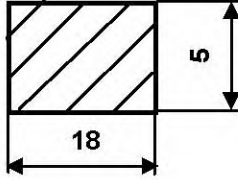
6- دراسة المتسنيات الأسطوانية ذات أسنان قائمة

{{(5),(6)}}:

1-6- اتمم جدول المميزات التالي مع كتابة المعادلات والحسابات:

8- دراسة ميكانيكية للمقاومة:

1-8- تنقل الحركة إلى الزالق (13) بواسطة الساعد (7). عند لحظة التقعير، يقوم المخرز بالضغط على الصفيحة بقوة قدرها  $F=1350N$  افترض أن مقطع الساعد (7) عبارة عن مستطيل (انظر الشكل الموالي)



أ- ما هو نوع التأثير الذي يخضع له الساعد (7)؟

ب- احسب الإجهاد الناظمي  $\sigma$  (R) الذي يؤثر على الساعد (7).

2-8- أثناء نقل الحركة الدورانية، تخضع المرزعة (29) لتأثير القص البسيط. إذا علمنا أن المزدوجة المنقولة تقدر بـ  $C=55Nm$  المقاومة التطبيقية للانزلاق  $R_{pg} = 90 N/mm^2$  و قطر العمود (2)  $d_2 = 22mm$

احسب القطر الأدنى للمرزعة (29) الذي يتحمل هذا التأثير  $d_{mini}$

a	df	da	z	d	m	
				40		(6)
120					2	(5)

2-6 احسب نسبة النقل  $r_{6-5}$ .

3-6 احسب سرعة دوران العمود (2):

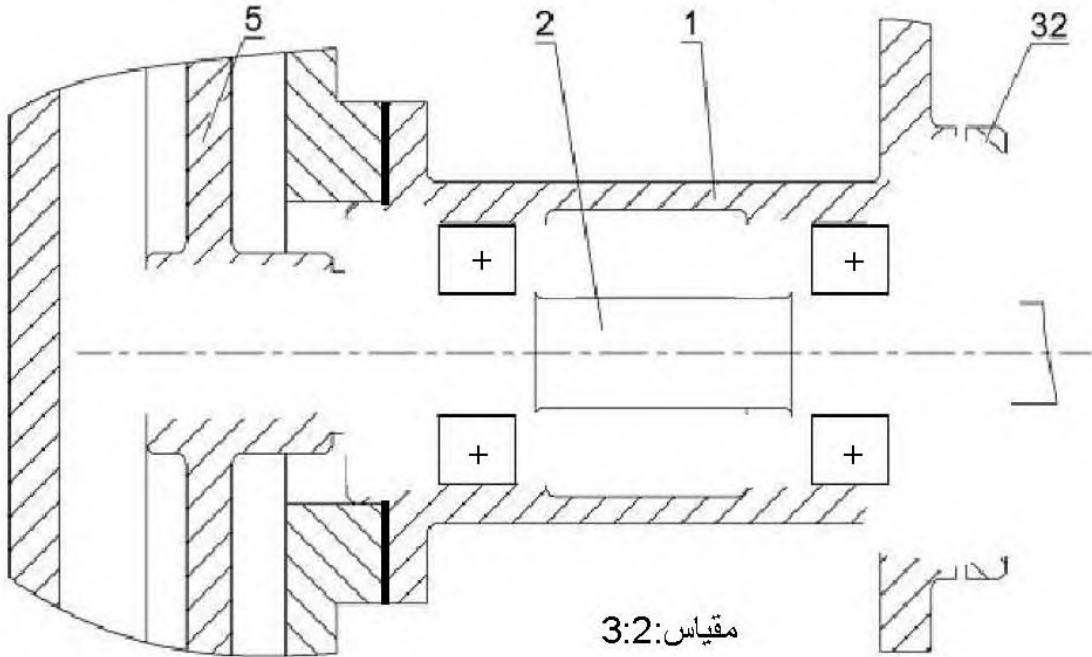
7- احسب مشوار المخرز C (انظر الصفحة 20/3)

C = .....

## ب- تحليل بنيوي:

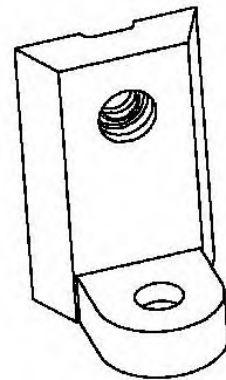
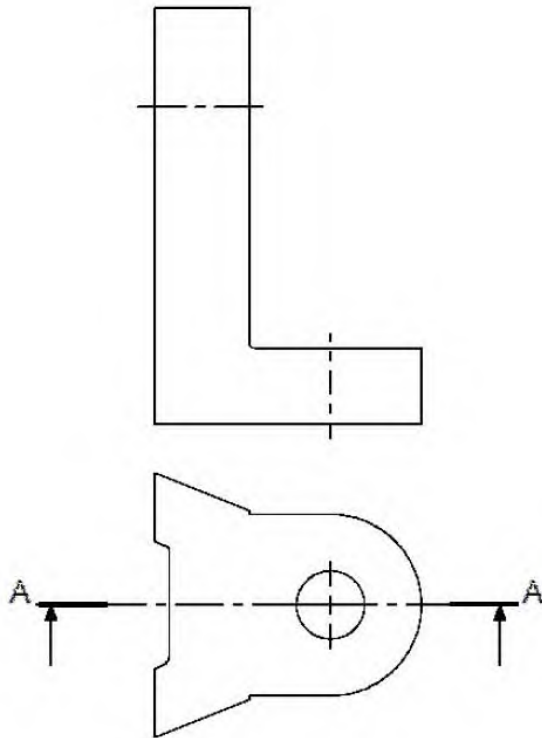
### \* دراسة تصميمية جزئية:

- لتحسين مردود جهاز التعيير (صفحة 20/3) و جعله أحسن وظيفيا ، نطلب:
- تغيير الوسادات (11) المستعملة في الوصلة المتمحورة بين العمود (2) و الهيكل (1) بمدحرجات ذات صف واحد من الكريات بتلامس نصف قطري.
- تغيير الوصلة الإندماجية القابلة للفك بين العجلة (5) و العمود (2) بحل آخر مستعينا بملف الموارد.
- ضمان الكتامة بواسطة الغطاء (32) و فاصل ذو شفتين من الجهة اليمنى.



### \* دراسة تعريفية جزئية:

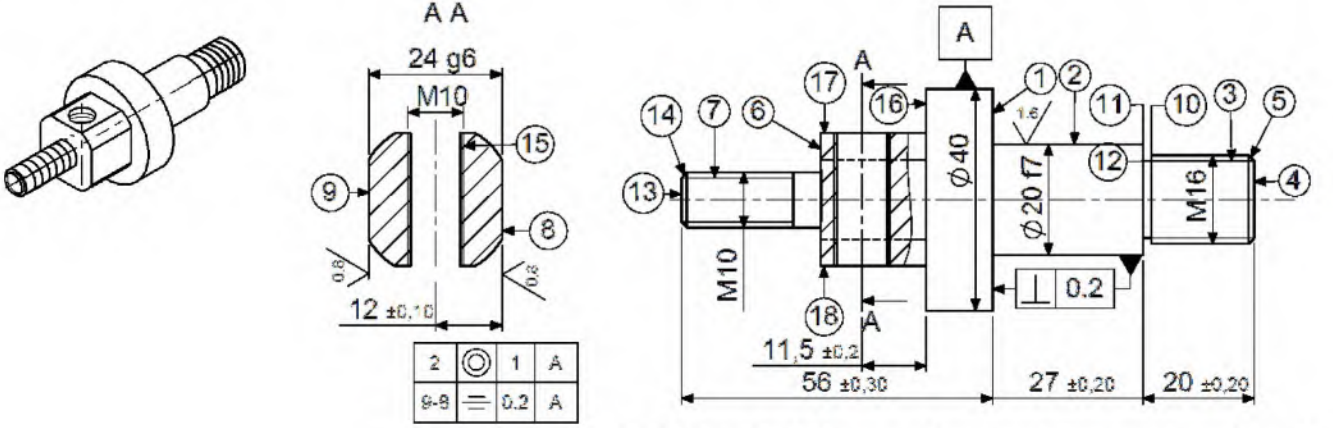
- مستعينا بالرسم التجميعي (صفحة 20/3)، أكمل
- الرسم التعريفي للزالق (13) بمقياس 2:1 حسب:
- المسقط الأمامي بقطاع
- المسقط العلوي
- وضع السماحات الهندسية (بدون قيم) و رموز
- الخشونة (بدون قيم) .



## 2-5- دراسة التحضير

### أ- تكنولوجيا لوسائل و طرق الصنع:

نريد دراسة وسائل وطرق صنع المحور (8) المنجز من مادة 30NiCr6 كما يبينه الرسم التعريفي الموالي مع العلم أن السطوح المرقمة هي السطوح المشغلة و أن سلسلة التصنيع صغيرة يقدر السمك الإضافي بـ 1mm.



### 1 - إشرح تعيين مادة صنع المحور (8) 30NiCr6

### 2 - أعط أبعاد الخام للمحور (8)

L = ..... mm

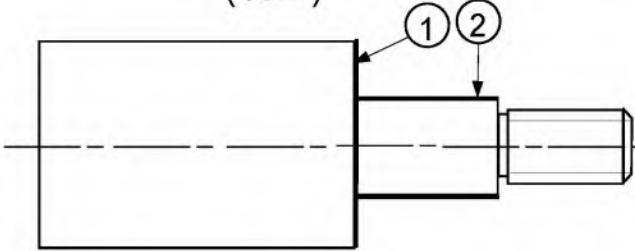
∅ = ..... mm

### 3 - استعمل العلامة (x) في الخانة المناسبة لاختيار وحدات التشغيل المناسبة لصنع المحور (8)

<input type="checkbox"/>	<input type="checkbox"/>	<input type="checkbox"/>	<input type="checkbox"/>	<input type="checkbox"/>	<input type="checkbox"/>
وحدة التصحيح	وحدة التجويف	وحدة الخراطة	وحدة التفريز	وحدة التنقيب	

### 4 - أكمل جدول سير الصنع الموالي للمحور (8)

(شكل 1)



المرحلة	العمليات	منصب العمل
100	مراقبة الخام	منصب المراقبة
400	8-9-15-16-17-18	منصب التفريز

6 - ما هي أجهزة القياس المناسبة لمراقبة أبعاد الصنع الخاصة بانجاز السطوح (1) و (2):

- البعد (1): .....

- البعد (2): .....

5 - ضع المحور (8) في وضعية سكونية (إيزوستاتية) لإنجاز السطوح (1) و (2) مع تمثيل أدوات القطع المناسبة في وضعية التشغيل و تسجيل أبعاد الصنع بدون قيم. (شكل 1)

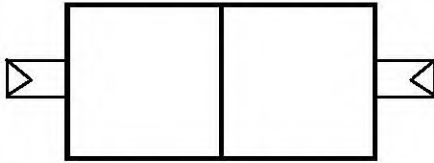
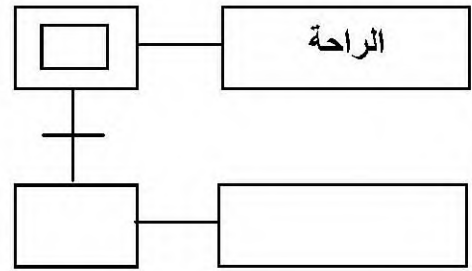
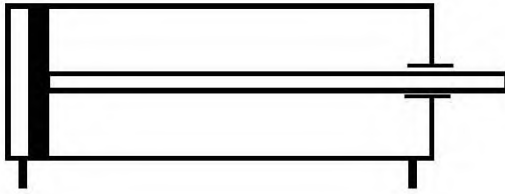
## ب - آليات:

بعد الإعلان عن وجود الصفيحة بواسطة الكاشف (p) و بالضغط على الزر (dcy) تنطلق الدورة حيث تدفع الصفيحة المعدنية إلى وضعية العمل بواسطة الدافعة ( $V_1$ ) وعند تلامس ساق الدافعة ( $V_1$ ) بالملتقط ( $a_1$ ) ترجع الساق لتلامس الملتقط ( $a_0$ ) وفي هذه اللحظة ينطلق المحرك (Mt) في الدوران و ينقل الحركة إلى المخرز الذي ينزل للقيام بعملية التقعير .  
تلامس المخرز بالملتقط (c) في نهاية صعوده بسبب توقف المحرك و خروج ساق الدافعة ( $V_2$ ) لإخلاء الصفيحة المقعرة نحو صندوق التخزين.  
عند تلامس ساق الدافعة ( $V_2$ ) بالملتقط ( $b_1$ ) ترجع الساق لتلامس الملتقط ( $b_0$ ) وتنتهي الدورة .

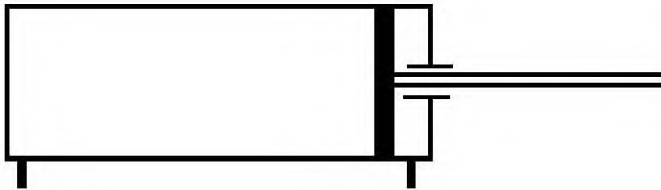
2 - أربط الدافعة  $V_1$  بموزع 5/2 في الحالتين.

1 - أتمم المخطط Grafcet (م ت م ن) مستوى 2 الخاص بالنظام.

الحالة الأولى



الحالة الثانية



## الموضوع الثاني نظام آلي للتولب الداخلي

يحتوي ملف الدراسة على جزئين:

- أ - الملف التقني: الصفحات { 20/15، 20/14، 20/13، 20/12، 20/11 }  
ب - ملف الأجوبة: الصفحات { 20/20، 20/19، 20/18، 20/17، 20/16 }

**ملاحظة:** \* لا يسمح باستعمال أية وثيقة خارجية عن الاختبار.  
\* يسلم ملف الأجوبة بكامل صفحاته { 20/20، 20/19، 20/18، 20/17، 20/16 }

### أ - الملف التقني

#### 1 - وصف وتشغيل:

يمثل الشكل 1 الموجود على الصفحة 20/12 نظاما آليا يقوم بإنجاز لولبة داخلية على قطع مثقوبة مسبقا بسلسلة كبيرة.

تتم عملية التولب حسب خمس مراحل أساسية:

- المرحلة الأولى: دفع القطعة نحو وضعية العمل بواسطة الدافعة ( $V_1$ ).
- المرحلة الثانية: تثبيت القطعة بواسطة الدافعة ( $V_2$ ).
- المرحلة الثالثة: انجاز التولب.
- المرحلة الرابعة: فك القطعة.
- المرحلة الخامسة: إخلاء القطعة.

#### 2 - منتج محل الدراسة:

نقترح دراسة جهاز التولب الداخلي الممثل على الصفحة 20/13.

#### 3 - سير الجهاز:

- تتم عملية التولب الداخلي بإعطاء الأداة (غير ممثلة) حركتين:
- حركة دورانية (حركة القطع) بواسطة متسنيات (3) و (4) إنطلاقا من المحرك ( $Mt_1$ ).
  - حركة إنتقالية (حركة التغذية) بواسطة نظام برغي - صامولة الممثل بالقطع (9) و (7) إنطلاقا من المحرك ( $Mt_2$ ) (غير ممثل على الرسم التجميعي).

#### 4 - معطيات تقنية:

- إستطاعة المحرك ( $Mt_1$ )  $P_m = 1,5kw$  - سرعة دوران المحرك  $N_m = 750 tr/mn$
- المتسنيات الأسطوانية ذات أسنان قائمة (3) و (4):  $m = 3mm$
- $d_3 = 114mm$
- $a = 120mm$
- $r = 0,32$

#### 5- العمل المطلوب:

##### 1-5- دراسة الإنشاء (13 نقطة)

أ- تحليل وظيفي: أجب مباشرة على الصفحتين 20/16 و 20/17.

ب- تحليل بنيوي:

\* دراسة تصميمية جزئية: أتمم الدراسة التصميمية الجزئية مباشرة على الصفحة 20/18.

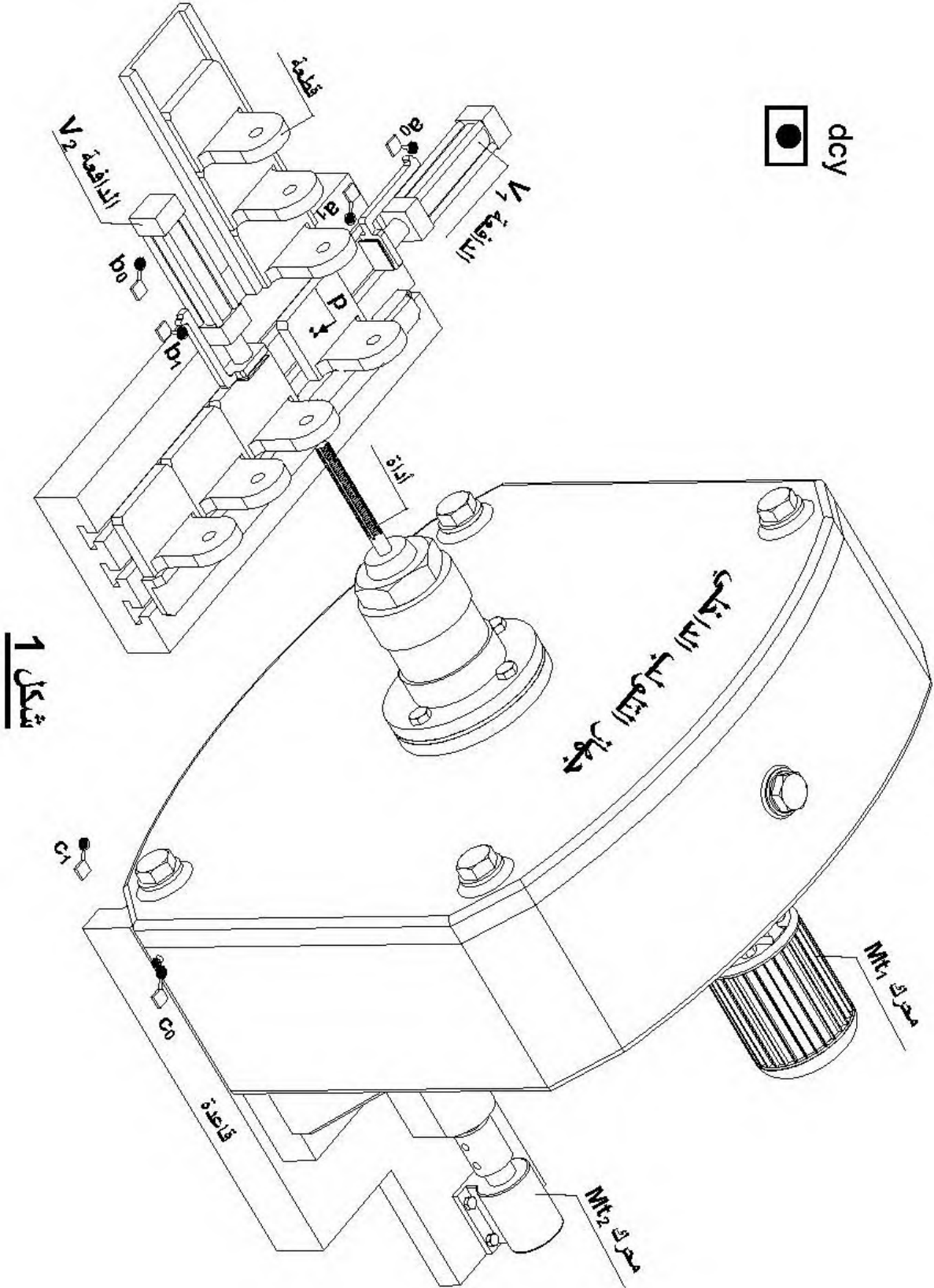
\* دراسة تعريفية جزئية: أتمم الدراسة التعريفية الجزئية مباشرة على الصفحة 20/18.

##### 2-5- دراسة التحضير: (7 نقاط)

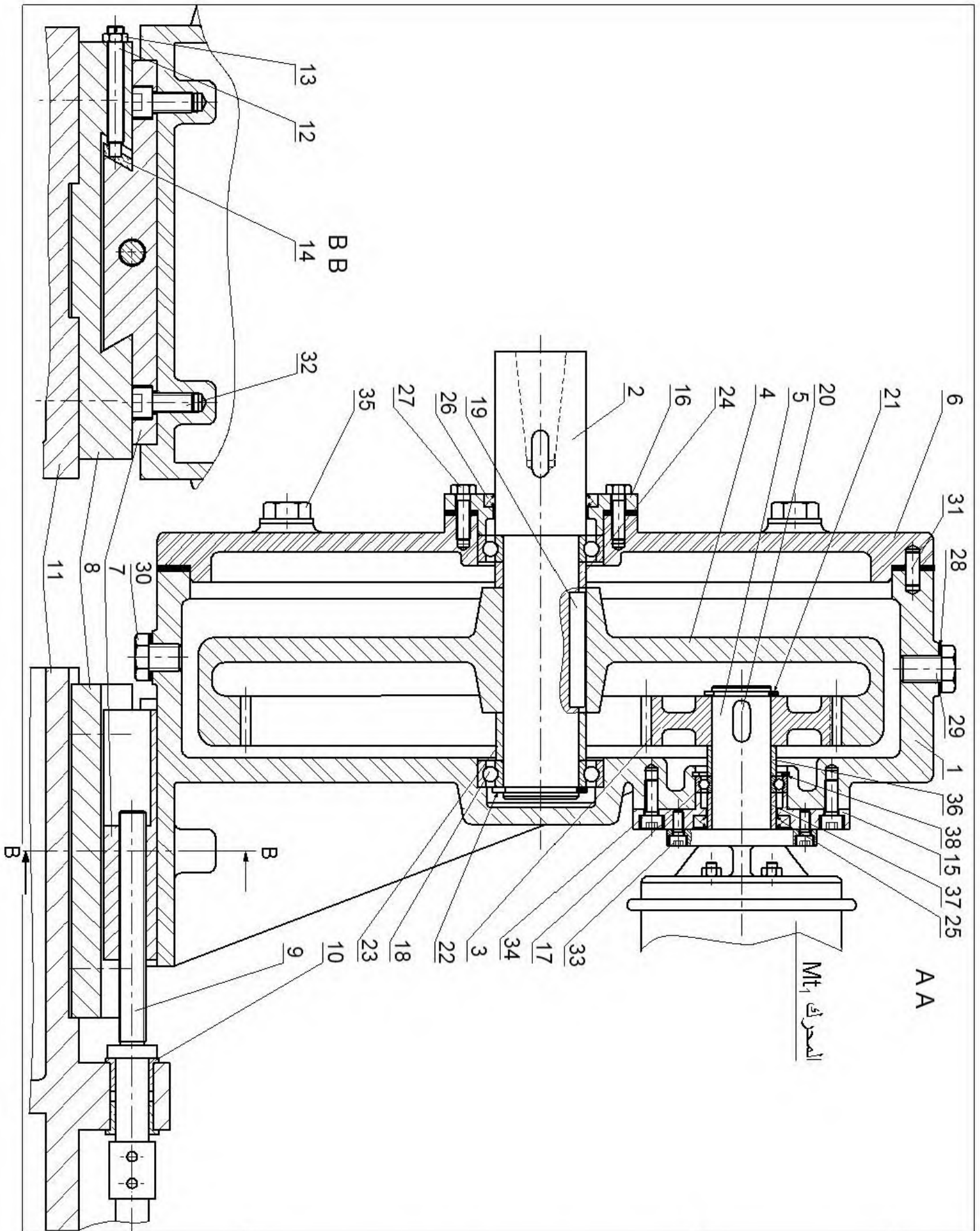
أ - تكنولوجيا لوسائل وطرق الصنع: أجب مباشرة على الصفحة 20/19.

ب - آليات: أجب مباشرة على الصفحة 20/20.

# نظام آلي للتوليد الداخلي



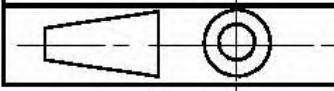
شكل 1



اللغة  
Ar

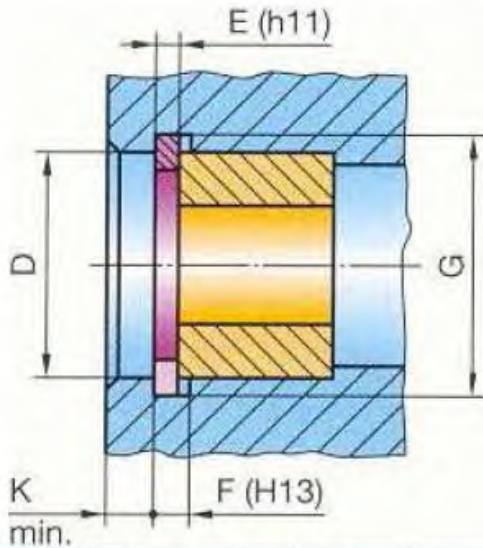
# جهاز التلويب الداخلي

مقياس: 3: 1

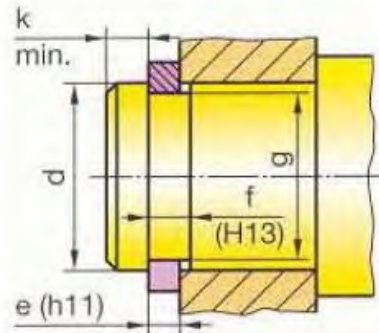


تجارة		حلقة مرنة	1	38
	S 235	لجاف	1	37
	S 235	لجاف	1	36
تجارة		برغي التجميع	4	35
تجارة		برغي التجميع	4	34
تجارة		برغي التجميع	4	33
تجارة		برغي التجميع	2	32
تجارة		أصبع التموضع	1	31
تجارة		برغي التفريغ	1	30
تجارة		برغي الملء	1	29
تجارة		فاصل الكتامة	2	28
تجارة		برغي التجميع	4	27
تجارة		فاصل الكتامة	1	26
تجارة		فاصل الكتامة	1	25
	S 235	لجاف	1	24
	S 235	لجاف	1	23
تجارة		حلقة مرنة	1	22
تجارة		حلقة مرنة	1	21
تجارة		خابور متوازي	1	20
تجارة		خابور متوازي	1	19
تجارة		مدحرجة	2	18
تجارة		مدحرجة	1	17
	C 30	غطاء	1	16
	C 30	غطاء	1	15
	Cu Sn 9 P	سند الضبط	1	14
تجارة		صامولة	1	13
تجارة		برغي الضبط	1	12
	EN GJL 200	قاعدة	1	11
	Cu Sn 9 P	وسادة ذات سند	2	10
	30 Ni Cr 6	برغي التشغيل	1	9
	EN GJL 200	مزلقة	1	8
	EN GJL 200	زالق	1	7
	AISI13	غطاء	1	6
	30 Cr Mo 4	عمود محرك	1	5
	25 Cr Mo 4	عجلة مسننة	1	4
	25 Cr Mo 4	ترس	1	3
	30 Cr Mo 4	عمود حامل الأداة	1	2
	AISI13	هيكل	1	1
ملاحظات	المادة	تعيينات	العدد	الرقم
		<h2 style="text-align: center;">جهاز التولوب الداخلي</h2>		اللغة
				Ar

## ملف الموارد

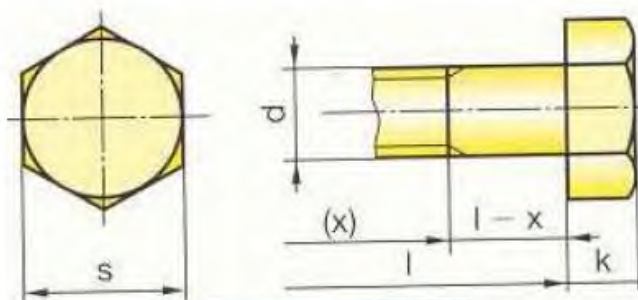
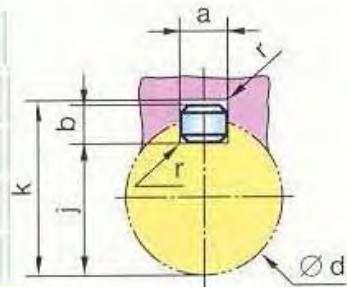


D	E	C	F	G
60	2	44,4	2,15	63
65	2,5	48,8	2,65	68
70	2,5	53,4	2,65	73
75	2,5	58,4	2,65	78
80	2,5	62	2,65	83,5



d	e	c	f	g
35	1,5	47,2	1,6	33
40	1,75	53	1,85	37,5
45	1,75	59,4	1,85	42,5
50	2	64,8	2,15	47
55	2	70,4	2,15	52

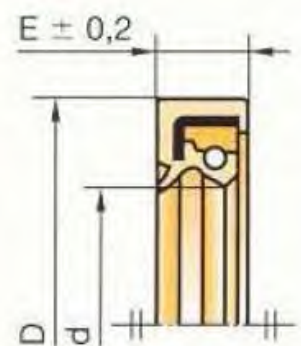
d	a	b	j	k
30 à 38	10	8	d - 5	d + 3,3
38 à 44	12	8	d - 5	d + 3,3
44 à 50	14	9	d - 5,5	d + 3,8
50 à 58	16	10	d - 6	d + 4,3



d	Pas	s	k
M6	1	10	4
M8	1,25	13	5,3
M10	1,50	16	6,4

d	D	E
30	62	7
32	45	7
	47	
35	52	7
	47	
	50	
38	52	7
	62	
40	52	7
	62	

**Type AS**

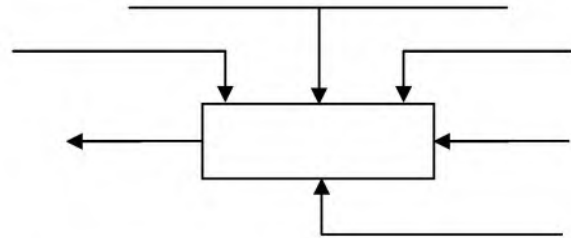


ب - ملف الأجوبة

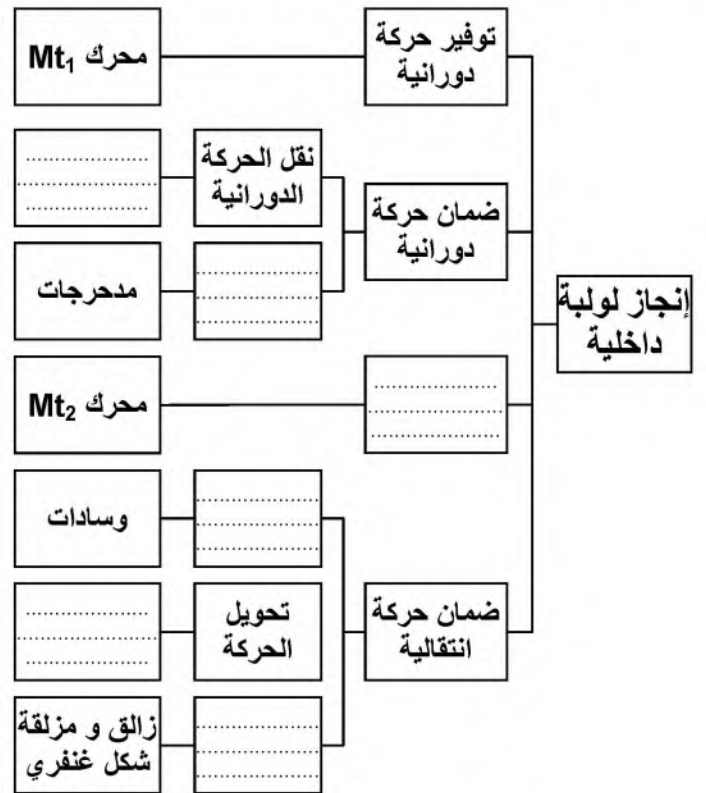
1-5- دراسة الإنشاء

أ- تحليل وظيفي

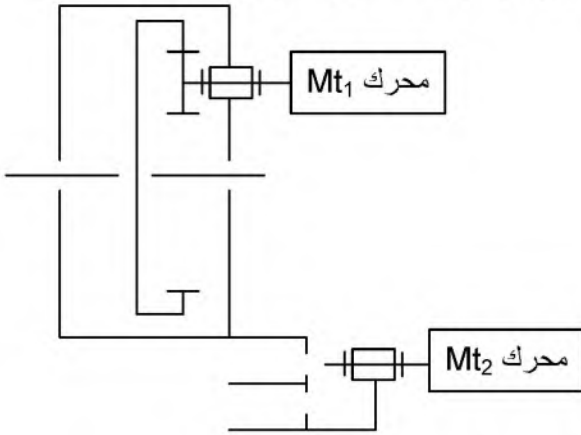
1- أكمل مخطط الوظيفة الإجمالية للنظام الآلي (علبة A-0)



2- أكمل مخطط الوظائف التقنية (FAST) لجهاز التولب الداخلي

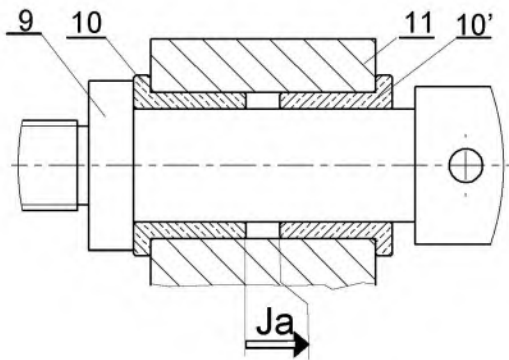


4- أتمم الرسم التخطيطي الحركي



5- التحديد الوظيفي للأبعاد :

1-5 أنجز سلسلة الأبعاد الخاصة بالشرط "Ja" على الرسم التالي ثم أكتب المعادلات الخاصة بهذا الشرط :



2-5 علما أن التوافق الموجود بين (11) و (8) هو: حيث:  $78H7g6$

$$78g6 = 78^{-10}_{-29} \quad 78H7 = 78^{+30}_0$$

-أحسب الخلوص الأقصى و الخلوص الأدنى ثم استنتج نوع التوافق.

3- أتمم جدول الوصلات الحركية التالي:

القطع	اسم الوصلة	الرمز	الوسيلة
(5)/(3)			
(11)/(9)			
(8)/(7)			
(7)/(9)			

6- دراسة المتسنيات الأسطوانية ذات أسنان قائمة  
 :{(3)،(4)}  
 6-1- أتم جدول المميزات التالي مع الحسابات :

.....  
 .....  
 .....  
 .....  
 .....  
 .....  
 .....  
 .....  
 .....

a	df	da	z	d	m	
120				114	3	(3)
						(4)

6-2- أحسب سرعة دوران العمود (2):

.....  
 .....  
 .....  
 .....  
 .....  
 .....  
 .....

6-3- أحسب المزوجة C على مستوى الترس (3):

.....  
 .....  
 .....  
 .....

6-4- أحسب الجهد المماسي  $\vec{T}$  المؤثر على مستوى الترس (3):

.....  
 .....  
 .....  
 .....

7- دراسة ميكانيكية للمقاومة :

نفرض أن العمود (2) عبارة عن عارضة أفقية تحت تأثير الانحناء المستوي البسيط وخاضع للجهود التالية:

$$\|\vec{F}_A\| = 840N \quad \|\vec{F}_B\| = 840N \quad \|\vec{F}_C\| = 1680N$$

840 N → 1 cm ← سلم القوى

20000 N.mm → 1 cm ← سلم العزوم

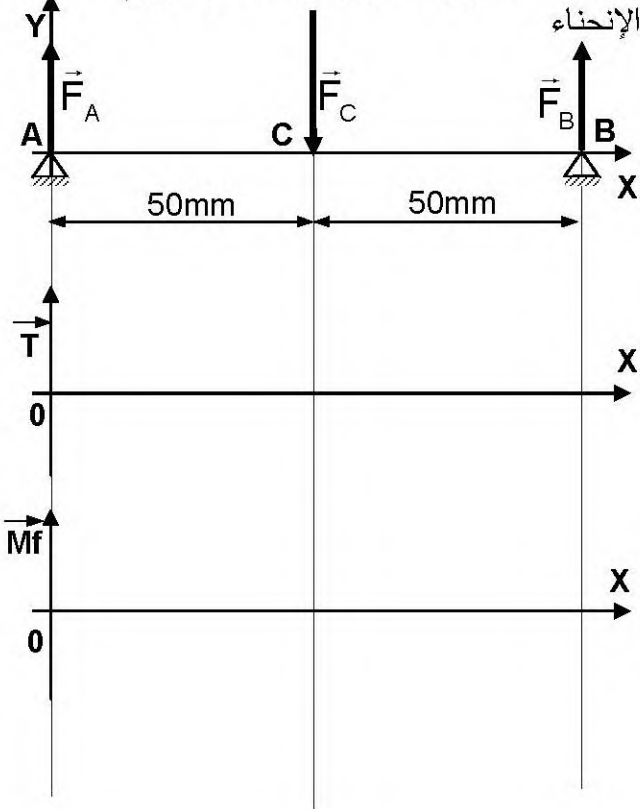
أحسب الجهود القاطعة و عزوم الإنحناء ثم أرسم المخططات البيانية لها.  
 - حساب الجهود القاطعة:

.....  
 .....  
 .....  
 .....  
 .....

- حساب عزوم الإنحناء

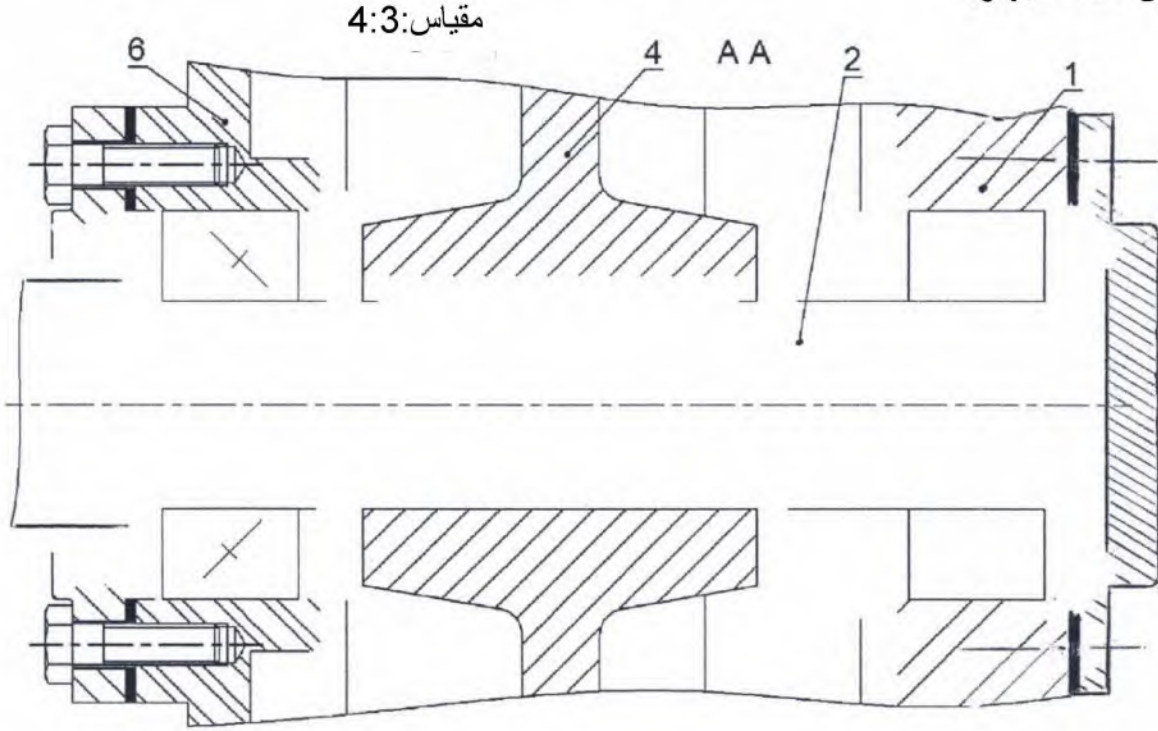
.....  
 .....  
 .....  
 .....

المخططات البيانية للجهود القاطعة و عزوم



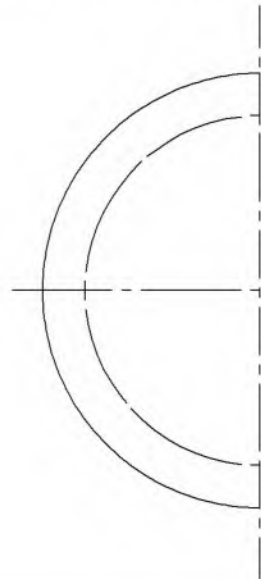
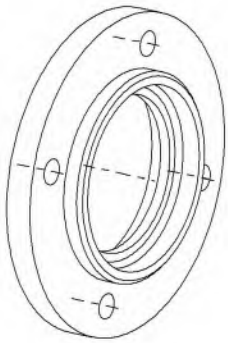
## ب- تحليل بنيوي:

- \* دراسة تصميمية جزئية: لتحسين المجموعة الجزئية على مستوى عمود الخروج (2) لجهاز التولب الداخلي و نظرا لوجود جهود محورية ناتجة عن عملية القطع نطلب:
- تعويض المدحرجات (18) بمدحرجات ذات دحارج مخروطية لضمان الوصلة المتمحورة بين (2) و (1)/(6)
  - وضع التوافقات المناسبة لتركيب هذه المدحرجات.
  - أنجز الوصلة الإندماجية بين العجلة (4) و العمود (2).
  - ضمان كتامة الجهاز.



## \* دراسة تعريفية جزئية:

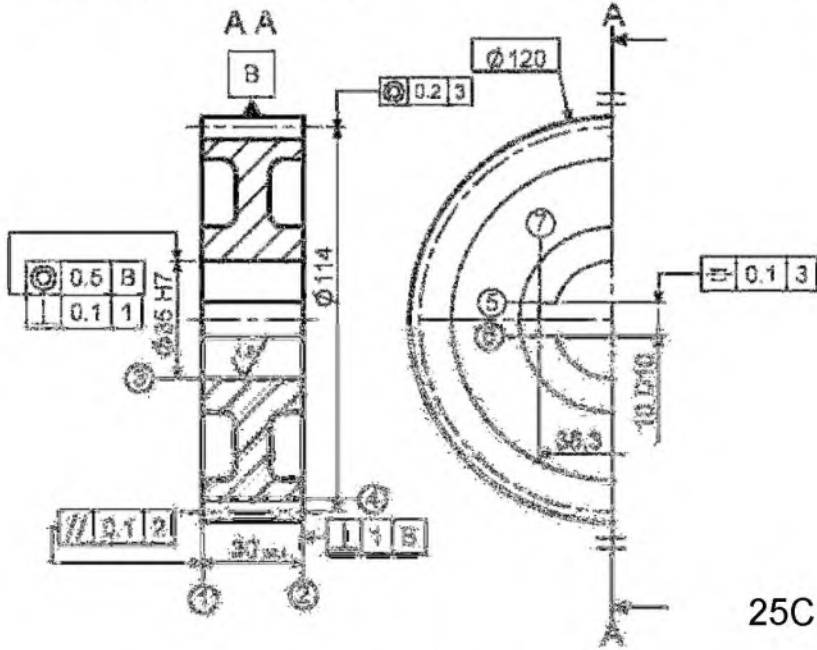
- مستعينا بالرسم التجميعي (صفحة 20/13)، أكمل الرسم التعريفي للغطاء (16) بمقياس 2:1 حسب:
- المسقط الأمامي بقطاع - نصف مسقط أيسر
  - وضع: \* الأبعاد الوظيفية الخاصة بالأقطار .
  - \* السماحات الهندسية (بدون قيم) و رموز الخشونة (بدون قيم).



## 2-5- دراسة التحضير:

أ- تكنولوجيا لوسائل و طرق الصنع:

نريد دراسة وسائل و طرق صنع الترس (3) المنجز من مادة 25CrMo4 كما يبينه الرسم التعريفي الموالي مع العلم أن السطوح المرقمة هي السطوح المشغلة و أن سلسلة التصنيع صغيرة السمك الإضافي للتشغيل يقدر ب: 1.5mm

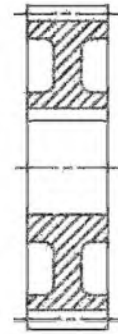
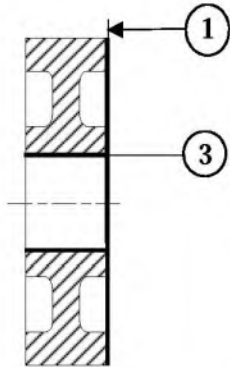


m=3  
z=38  
Ra=3.2  
±0.1=سام عام

1- إشرح تعيين مادة صنع الترس (3): 25CrMo4

4 - ضع الترس (3) في وضعية سكونية (إيزوستاتية) لإنجاز السطوح (1) و (3) مع تمثيل أدوات القطع المناسبة في وضعية التشغيل و تسجيل أبعاد الصنع .

2- أرسم الشكل الأولي لخام الترس (3) مع تحديد أبعاده:



3- أتم جدول سير الصنع التالي:

5- أحسب سرعة الدوران (N) للترس وسرعة التغذية (Vf) عند إنجاز السطح (1) علما أن  $Vc=80m/mn$  والتقدم في الدورة  $f=0.2mm/tr$

المرحلة	العمليات	المنصب
100	مراقبة الخام	مركز المراقبة
200		
300		
400		
500		
600	مراقبة نهائية	مركز المراقبة

6- حدد أجهزة القياس الخاصة بمراقبة أبعاد الصنع لإنجاز السطوح (1) و (3):

## ب - آليات:

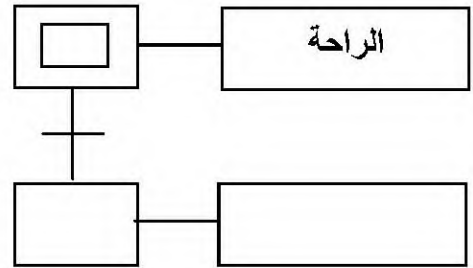
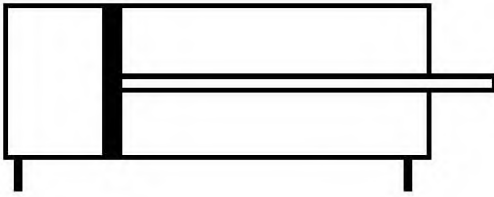
بعد الإعلان عن وجود القطعة بواسطة الكاشف (p) الموجود تحتها و الضغط على الزر (dcy) ، تدفع القطعة نحو وضعية العمل بخروج ساق الدافعة (V<sub>1</sub>).

- عند تلامس الساق بالملتقط (a<sub>1</sub>) تخرج ساق الدافعة (V<sub>2</sub>) لتثبيت القطعة .
- تلامس الساق بالملتقط (b<sub>1</sub>) يؤدي إلى رجوع ساق الدافعة (V<sub>1</sub>) .
- عند تلامس الساق بالملتقط (a<sub>0</sub>) ينطلق المحركان (Mt<sub>1</sub>) و (Mt<sub>2</sub>) في الدوران للقيام بعملية التلويب الداخلي للقطعة.
- عند تلامس جهاز التلويب الداخلي بالملتقط (c<sub>1</sub>) يتغير اتجاه دوران المحركين لرجوع الأداة.
- تلامس الجهاز بالملتقط (c<sub>0</sub>) يؤدي إلى رجوع ساق الدافعة (V<sub>2</sub>) .
- عند تلامس الساق بالملتقط (b<sub>0</sub>) تنتهي الدورة.

2- ما هو نوع الدافعة V<sub>2</sub> :

1- أتمم المخطط Grafset (م ت م ن )  
مستوى 2 الخاص بالنظام.

3- أربط الدافعة V<sub>2</sub> بالموزع المناسب.



# سَلْم التَّقْيِط

وزارة التربية الوطنية  
الديوان الوطني للامتحانات والمسابقات

دورة : جوان 2014

المادة : تكنولوجيا

امتحان : بكالوريا التعليم الثانوي

الشعبة : تقني رياضي / هندسة ميكانيكية

الموضوع الأول : نظام آلي للتقير

20/13	دراسة الإنشاء
20/07	دراسة التحضير
20/20	المجموع

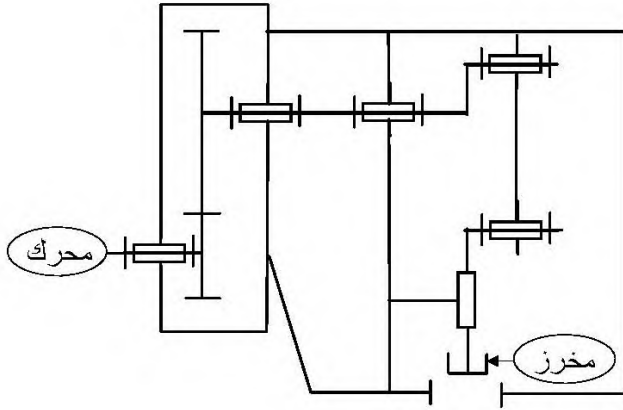
07	دراسة التحضير	13	دارسة الإنشاء	
04	أ- تكنولوجيا لوسائل و طرق الصنع	07	أ- التحليل الوظيفي	
	0.625	1 - 5 × 0.125	0.25	- 1
	0.5	2 - 2 × 0.25	0.75	- 2 5 × 0.1 + 0.25
	0.25	3 - 2 × 0.125	0.5	- 3 4 × 0.125
	0.75	4 - 3 × 0.25	0.5	- 4 4 × 0.125
	1.5	5 - 0.5 + 0.25 + 0.75	0.5	- 1.5 0.25 + 0.25
	0.375	6 - 0.25 + 0.125	0.375	- 2.5 3 × 0.125
03	ب - الآليات		1.75	- 1.6 2 × 7 × 0.125
	2	- 1	0.25	- 2.6 2 × 0.125
	1	- 2 0.5 + 0.5	0.25	- 3.6 2 × 0.125
			0.25	- 7 2 × 0.125
			0.625	- 1.8 2 × 0.25 + 0.125
			1	- 2.8 4 × 0.25
		06	ب - التحليل البنوي	
		03.5	دراسة تصميمية جزئية	
		2	تركيب المدرجات	
		1	الوصلة الاندماجية	
		0.5	الكتابة	
		02.5	دراسة تعريفية جزئية	
		2	تمثيل المساقط	
		0.5	السماعات و الخشونة	

## ب - ملف الأجوبة

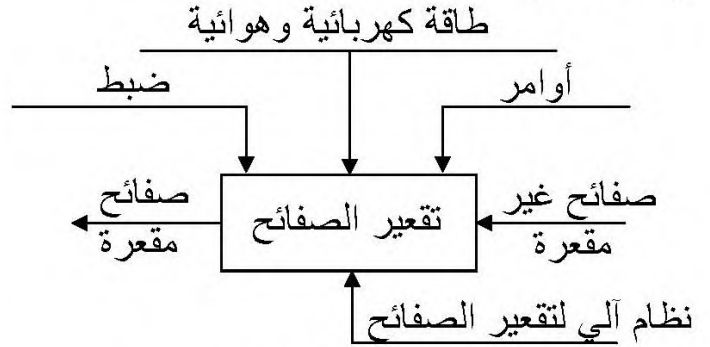
### 1-5- دراسة الإنشاء

4- أتم الرسم التخطيطي الحركي

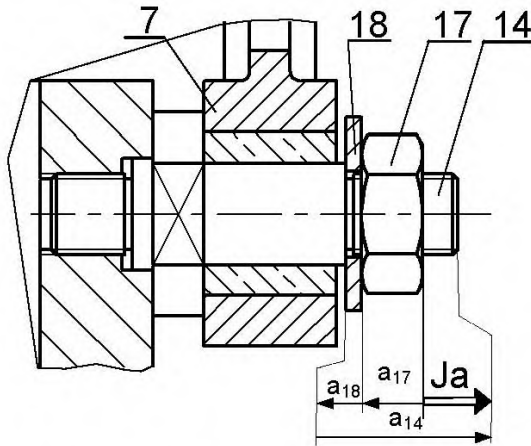
أ- تحليل وظيفي



1- أكمل مخطط الوظيفة الإجمالية للنظام الآلي ( علبة A-0 )



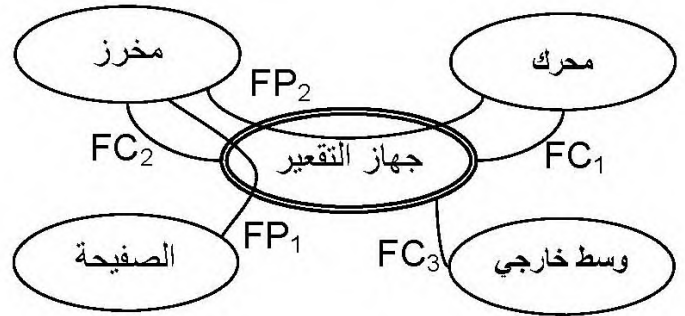
5- التحديد الوظيفي للأبعاد :  
1-5 أنجز سلسلة الأبعاد الخاصة بالشرط "Ja" على  
الرسم التالي ثم أكتب المعادلات الخاصة بهذا الشرط :



$$Ja_{maxi} = a_{14maxi} - (a_{17mini} + a_{18mini})$$

$$Ja_{mini} = a_{14mini} - (a_{17maxi} + a_{18maxi})$$

2- أكمل المخطط التجميعي لجهاز التقعير بوضع  
مختلف الوظائف ثم صياغتها داخل الجدول:



رمز الوظيفة	صياغة الوظيفة
FP <sub>1</sub>	تقعير الصفائح
FP <sub>2</sub>	تحويل حركة دورانية إلى انتقالية
FC <sub>1</sub>	ربط المحرك بالجهاز
FC <sub>2</sub>	تركيب المخز على الجهاز
FC <sub>3</sub>	مقاومة المحيط الخارجي

2-5 سجل على الجدول التالي التوافقات المناسبة لـ  $\emptyset_1$  ،  
 $\emptyset_2$  و  $\emptyset_3$  الموجودة على الرسم التجميعي صفحة 20/3

3- أتم جدول الوصلات الحركية التالي:

النوع	تعيين التوافق	الأقطار
بخلوص	$\emptyset - H7f7$	$\emptyset_1$
بالشد	$\emptyset - H7m6$	$\emptyset_2$
بخلوص	$\emptyset - H7g6$	$\emptyset_3$

القطع	اسم الوصلة	الرمز	الوسيلة
(8)/(7)	متمحورة		وسادة
(8)/(16)	اندماجية		تسطيح 21+20+19+9
(5)/(2)	اندماجية		مرزة
(15)/(13)	انزلاقية		توجيه بمجرى غنفرى

6- دراسة المتسنيات الأسطوانية ذات أسنان قائمة

:(5),(6)

1-6- أتمم جدول المميزات التالي مع كتابة المعادلات والحسابات :

$$a = \frac{d_5 + d_6}{2} \Rightarrow d_5 = 2a - d_6$$

$$d_5 = 240 - 40 = 200\text{mm}$$

$$z_6 = \frac{d_6}{m} = \frac{40}{2} = 20 \text{ dents}$$

$$z_5 = \frac{d_5}{m} = \frac{200}{2} = 100 \text{ dents}$$

$$da_5 = d_5 + 2 \times m = 200 + 4 = 204\text{mm}$$

$$da_6 = d_6 + 2 \times m = 40 + 4 = 44\text{mm}$$

$$df_5 = d_5 - 2.5 \times m = 200 - 5 = 195\text{mm}$$

$$df_6 = d_6 - 2.5 \times m = 40 - 5 = 35\text{mm}$$

a	df	da	z	d	m	
120	35	44	20	40	2	(6)
	195	204	100	200		(5)

2-6 أحسب نسبة النقل  $r_{6-5}$ :

$$r_{6-5} = \frac{d_6}{d_5} = \frac{40}{200} = \frac{1}{5}$$

3-6 أحسب سرعة دوران العمود (2):

$$N_6 = N_m = 750\text{tr/mn}$$

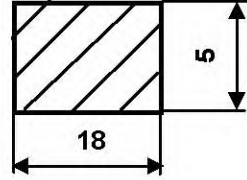
$$N_2 = N_5 = N_6 \times r_{6-5} = 750 \times \frac{1}{5} = 150\text{tr/mn}$$

7- أحسب مشوار المخرز C :

$$C = 2 \times r = 2 \times 52 = 104\text{mm}$$

8- دراسة ميكانيكية للمقاومة :

1-8 تنقل الحركة إلى الزالق (13) بواسطة الساعد (7) عند لحظة التقعير ، يقوم المخرز بالضغط على الصفيحة بقوة قدرها  $F=1350\text{N}$  نفرض أن مقطع الساعد (7) عبارة عن مستطيل (أنظر الشكل الموالي)



أ- ما هو نوع التأثير الذي يخضع له الساعد (7)؟

الإنضغاط البسيط

ب- أحسب الإجهاد الناظمي  $\sigma$  (R) الذي يؤثر على الساعد (7).

$$\sigma = \frac{F}{S} = \frac{1350}{18 \times 5} = 15\text{N/mm}^2$$

2-8 أثناء نقل الحركة الدورانية ، تخضع المرزعة

(29) لتأثير القص البسيط إذا علمنا أن المرزوجة

المنقولة تقدر بـ  $C=55\text{Nm}$

المقاومة التطبيقية للانزلاق  $R_{pg} = 90\text{N/mm}^2$

و قطر العمود (2)  $d_2 = 22\text{mm}$

أحسب القطر الأدنى للمرزعة (29) الذي يتحمل هذا التأثير  $d_{\text{mini}}$

$$C = F \times \frac{d_2}{2} \Rightarrow F = \frac{2c}{d_2} = \frac{2.55.10^3}{22} = 5000\text{N}$$

$$\frac{F}{2S_{29}} \leq R_{pg} \Rightarrow S_{29} \geq \frac{F}{2R_{pg}} = 27,77\text{mm}^2$$

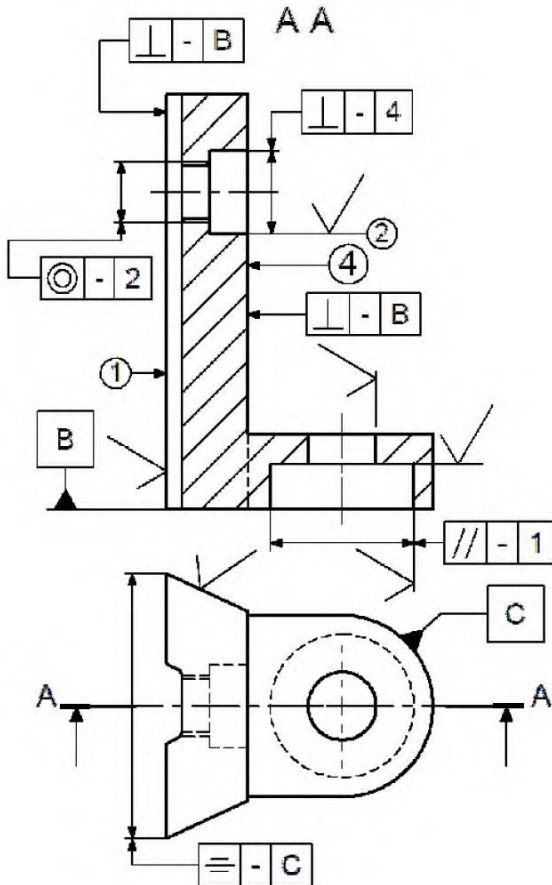
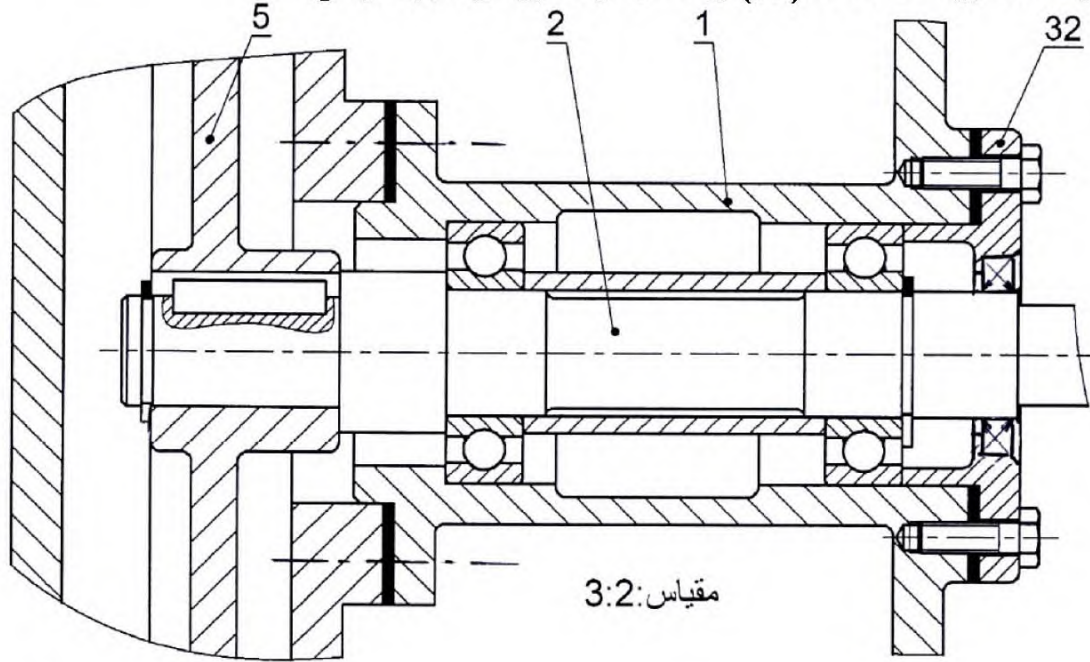
$$S_{29} = \frac{\pi d_{29}^2}{4} \Rightarrow d_{29\text{mini}} = \sqrt{\frac{4S}{\pi}} = 5,94\text{mm}$$

## 1-5- دراسة الإنشاء:

### ب- تحليل بنيوي:

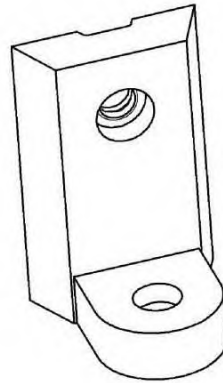
#### \* دراسة تصميمية جزئية:

- لتحسين مردود جهاز التعيير (صفحة 20/3) و جعله أحسن وظيفيا ، نطلب:
- تغيير الوسادات (11) المستعملة في الوصلة المتمحورة بين العمود (2) و الهيكل (1) بمدرجات ذات صف واحد من الكريات بتلامس نصف قطري.
- تغيير الوصلة الإندماجية القابلة للفك بين العجلة (5) و العمود (2) بحل آخر مستعينا بملف الموارد.
- ضمان الكتامة بواسطة الغطاء (32) و فاصل ذو شفتين من الجهة اليمنى.



#### \* دراسة تعريفية جزئية:

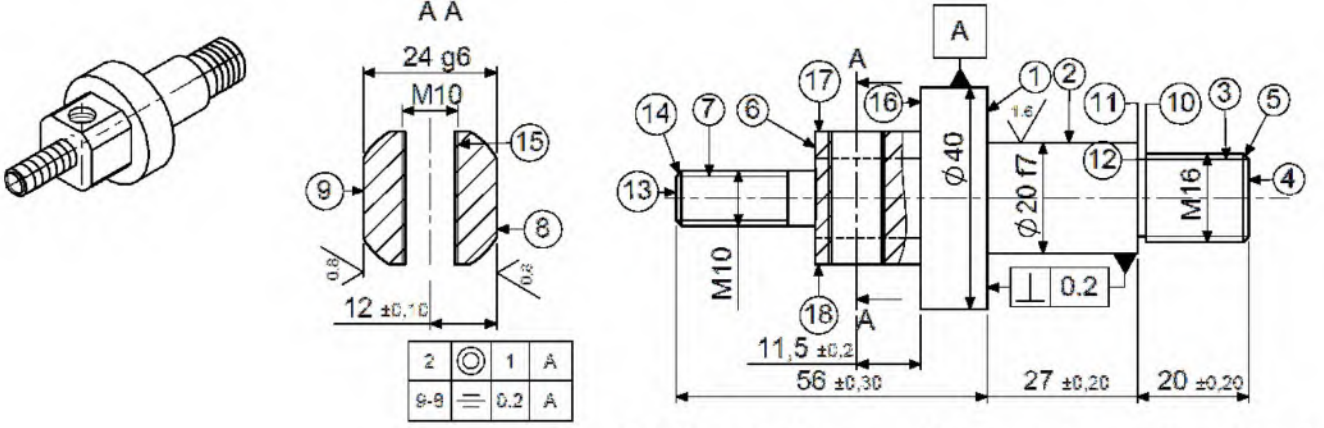
- مستعينا بالرسم التجميعي (صفحة 20/3)، أكمل الرسم التعريفي للزلق (13) بمقياس 2:1 حسب:
- المسقط الأمامي بقطاع
- المسقط العلوي
- وضع السماحات الهندسية (بدون قيم) و رموز الخشونة (بدون قيم) .



## 2-5- دراسة التحضير

### أ- تكنولوجيا لوسائل و طرق الصنع:

نريد دراسة وسائل وطرق صنع المحور (8) المنجز من مادة 30NiCr6 كما يبينه الرسم التعريفي الموالي مع العلم أن السطوح المرقمة هي السطوح المشغلة و أن سلسلة التصنيع صغيرة. يقدر السمك الإضافي بـ 1mm.



### 1 - إشرح تعيين مادة صنع المحور (8) 30NiCr6

صلب ضعيف المزج - 30 : 0.3% من الكربون - Ni : نيكل - Cr : كروم  
- 6 : 1.5% من نيكل.

### 2 - أعط أبعاد الخام للمحور (8)

$L = 105 \text{ mm}$

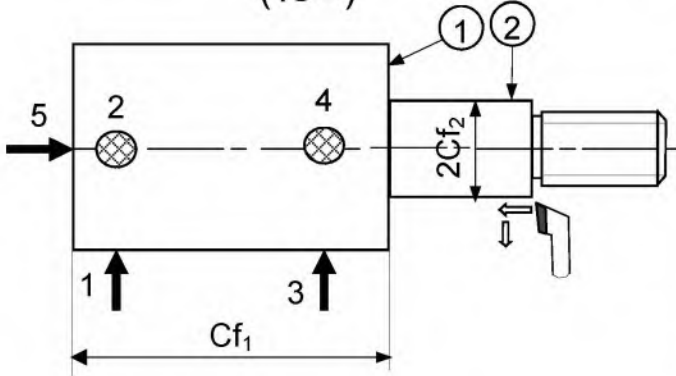
$\varnothing = 40 \text{ mm}$

### 3 - استعمل العلامة (x) في الخانة المناسبة لاختيار وحدات التشغيل المناسبة لصنع المحور (8)

<input type="checkbox"/> وحدة التصحيح	<input type="checkbox"/> وحدة التجويف	<input checked="" type="checkbox"/> وحدة الخراطة	<input checked="" type="checkbox"/> وحدة التفريز	<input type="checkbox"/> وحدة التنقيب
---------------------------------------	---------------------------------------	--	--	---------------------------------------

### 4 - أكمل جدول سير الصنع الموالي للمحور (8)

(شكل 1)



المرحلة	العمليات	منصب العمل
100	مراقبة الخام	منصب المراقبة
200	12-11-10-5-4-3-2-1	منصب الخراطة
300	14-13-7-6	منصب الخراطة
400	18-17-16-15-9-8	منصب التفريز
500	مراقبة نهائية	منصب المراقبة

### 5 - ضع المحور (8) في وضعية سكونية (إيزوستاتية)

لإنجاز السطوح (1) و (2) مع تمثيل أدوات القطع المناسبة في وضعية التشغيل مع تسجيل أبعاد الصنع بدون قيم. (شكل 1)

- البعد (1) : قدم القياس

- البعد (2) : ميكرومتر — CMD

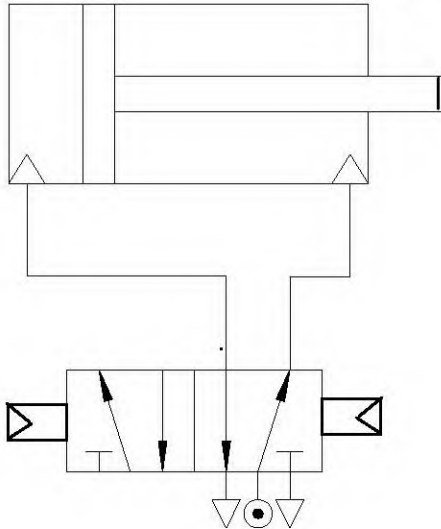
## ب - آليات:

بعد الإعلان عن وجود الصفيحة بواسطة الكاشف (p) و بالضغط على الزر (dcy) تنطلق الدورة حيث تدفع الصفيحة المعدنية إلى وضعية العمل بواسطة الدافعة ( $V_1$ ) وعند تلامس ساق الدافعة ( $V_1$ ) بالملتقط ( $a_1$ ) ترجع الساق لتلامس الملتقط ( $a_0$ ) وفي هذه اللحظة ينطلق المحرك (Mt) في الدوران و ينقل الحركة إلى المخرز الذي ينزل للقيام بعملية التقعير .  
تلامس المخرز بالملتقط (c) في نهاية صعوده بسبب توقف المحرك و خروج ساق الدافعة ( $V_2$ ) لإخلاء الصفيحة المقعرة نحو صندوق التخزين.  
عند تلامس ساق الدافعة ( $V_2$ ) بالملتقط ( $b_1$ ) ترجع الساق لتلامس الملتقط ( $b_0$ ) وتنتهي الدورة .

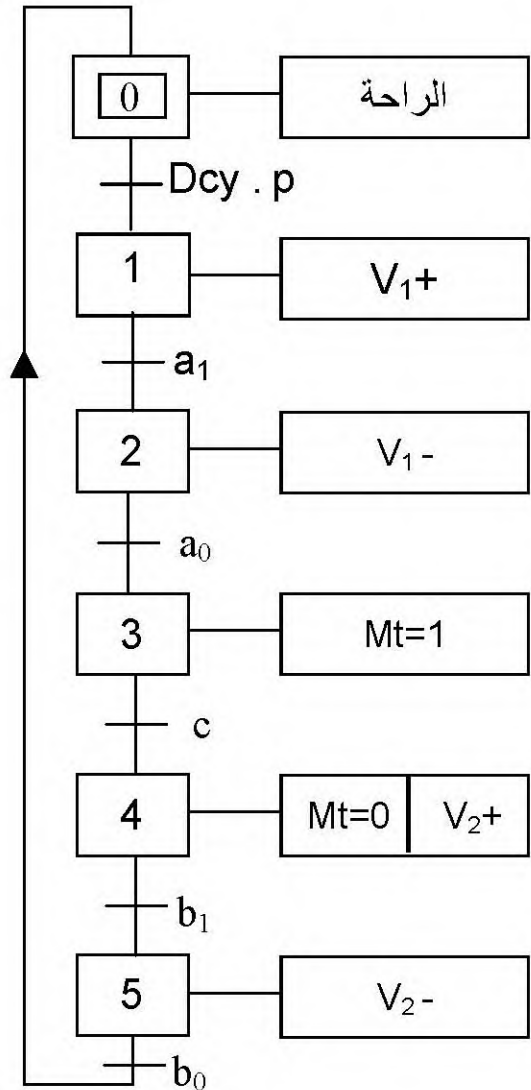
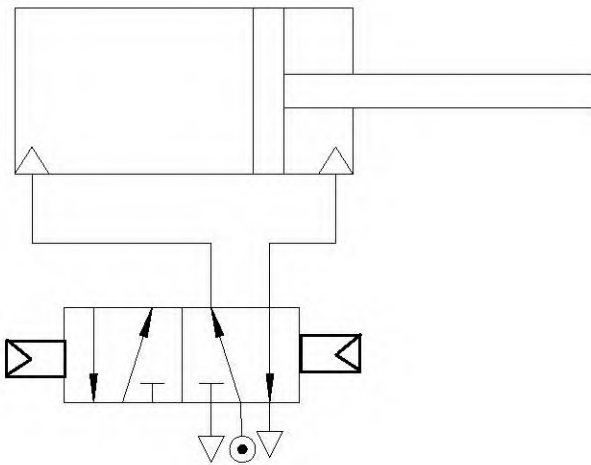
2 - أربط الدافعة  $V_1$  بموزع 5/2 في الحالتين.

1 - أتمم المخطط (م ت م ن ) مستوى 2 الخاص بالنظام .

الحالة الأولى



الحالة الثانية



# سلم التقييط

وزارة التربية الوطنية  
الديوان الوطني للامتحانات و المسابقات

دورة : جوان 2014

امتحان : بكالوريا التعليم الثانوي

المادة : تكنولوجيا

الشعبة : تقني رياضي / هندسة ميكانيكية

الموضوع الثاني : نظام آلي للتولب الداخلي

20/13	دراسة الإنشاء
20/07	دراسة التحضير
20/20	المجموع

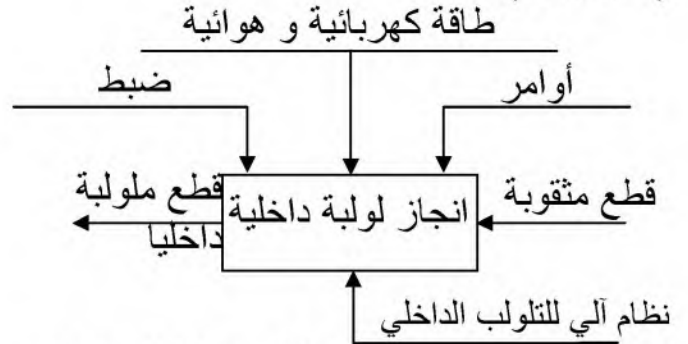
07	دراسة التحضير	13	دارسة الإنشاء
04	أ - تكنولوجيا لوسائل و طرق الصنع	07	أ- التحليل الوظيفي
	0.625	1 - 5 × 0.125	0.25
	0.625	2 - 5 × 0.125	0.75
	0.5	3 - 4 × 0.125	0.5
	1.5	4 - 0.5+0.25+0.75	0.625
	0.5	5 - 4 × 0.125	0.5
	0.25	6 - 2 × 0.125	0.375
03	ب - الآليات		1.75
	2	- 1	0.25
	0.25	- 2	0.25
	0.75	- 3	0.25
			1.5
		06	ب - التحليل البنيوي
		03.5	دراسة تصميمية جزئية
			2.5
			0.5
			0.5
		02.5	دراسة تعريفية جزئية
			2
			0.5

## ب - ملف الأجوبة

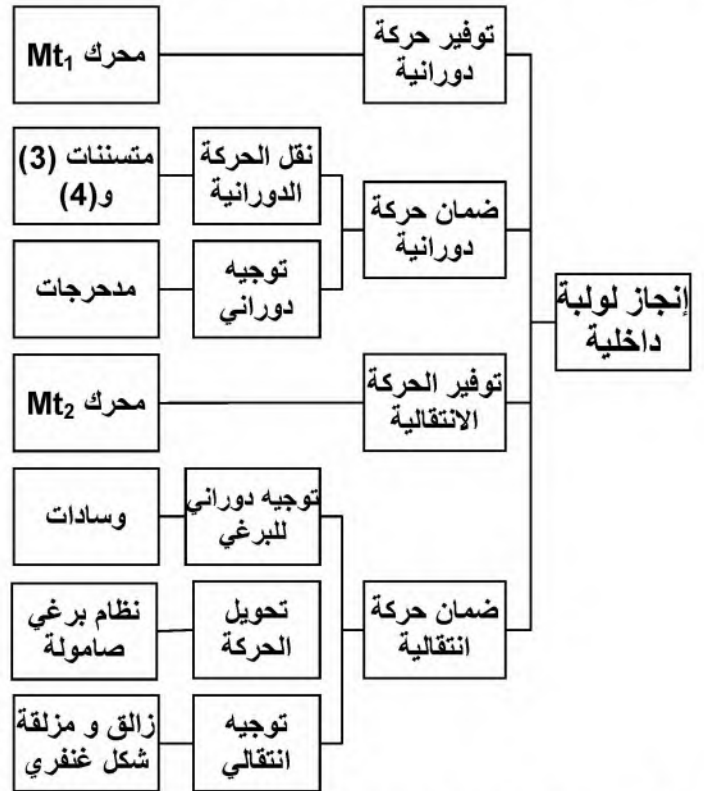
### 1-5- دراسة الإنشاء

#### أ- تحليل وظيفي

1- أكمل مخطط الوظيفة الإجمالية للنظام الآلي ( علبة A-0 )



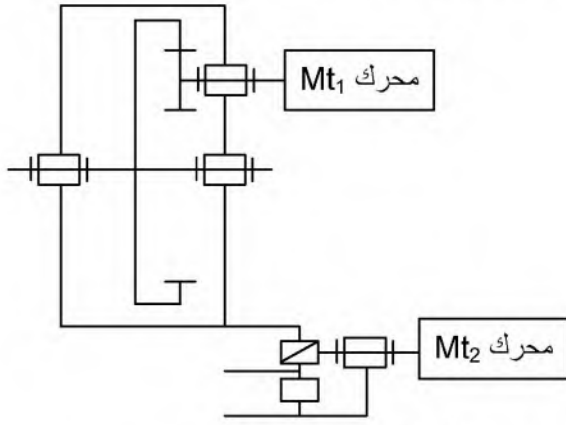
2- أكمل مخطط الوظائف التقنية لجهاز التولب الداخلي



3- أتمم جدول الوصلات الحركية التالي:

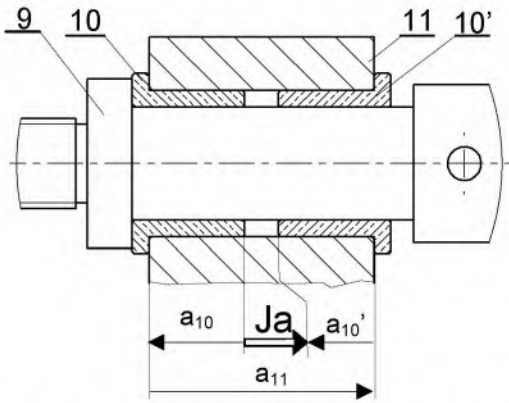
القطع	اسم الوصلة الرمز	الوسيلة
(5)/(3)	اندماجية	خابور + حلقة مرنة + لجاف
(11)/(9)	متمحورة	وسادات ذات مسند
(8)/(7)	انزلاقية	سطوح شبه منحرفة الشكل
(7)/(9)	لولبية	لولبة (برغي - صامولة)

4- أتمم الرسم التخطيطي الحركي



5- التحديد الوظيفي للأبعاد :

1-5 أنجز سلسلة الأبعاد الخاصة بالشرط "Ja" على الرسم التالي ثم أكتب المعادلات الخاصة بهذا الشرط :



$$J_{a_{maxi}} = a_{11_{maxi}} - (a_{10_{mini}} + a_{10'_{mini}})$$

$$J_{a_{mini}} = a_{11_{mini}} - (a_{10_{maxi}} + a_{10'_{maxi}})$$

2-5 علما أن التوافق الموجود بين (11) و (8) هو: 78H7g6 حيث:

$$78g6 = 78^{-10}_{-29} \quad 78H7 = 78^{+30}_0$$

-أحسب الخلوص الأقصى و الخلوص الأدنى ثم استنتج نوع التوافق.

$$J_{max} = A_{I_{max}} - A_{R_{min}} = 78.030 - 77.971 = 0.059 \text{ mm}$$

$$J_{min} = A_{I_{min}} - A_{R_{max}} = 78 - 77.990 = 0.010 \text{ mm}$$

نستخلص أن التوافق بخلوص

6- دراسة المتسنيات الأسطوانية ذات أسنان قائمة  
{(3),(4)}  
1-6- أتمم جدول المميزات التالي مع الحسابات :

$$a = \frac{d_4 - d_3}{2} \Rightarrow d_4 = 2a + d_3 = 354 \text{ mm}$$

$$z_3 = \frac{d_3}{m} = \frac{114}{3} = 38$$

$$z_4 = \frac{d_4}{m} = \frac{354}{3} = 118$$

$$da_3 = d_3 + 2 \times m = 114 + 6 = 120 \text{ mm}$$

$$da_4 = d_4 - 2 \times m = 354 - 6 = 348 \text{ mm}$$

$$df_3 = d_3 - 2.5 \times m = 114 - 7.5 = 106.5 \text{ mm}$$

$$df_4 = d_4 + 2.5 \times m = 354 + 7.5 = 361.5 \text{ mm}$$

a	df	da	z	d	m	
120	106.5	120	38	114	3	(3)
	361.5	348	118	354		(4)

2-6 أحسب سرعة العمود (2):

$$r = \frac{N_2}{N_5} = 0.32 \Rightarrow$$

$$N_2 = N_5 \times r = 750 \times 0.32 = 240 \text{ tr / mn}$$

3-6 أحسب المزدوجة C على مستوى الترس (3):

$$C = \frac{P}{\omega} = \frac{30 \times P}{\pi \times N}$$

$$C = \frac{30 \times 1.5 \times 10^3}{3.14 \times 750} = 19.10 \text{ N m}$$

4-6 أحسب الجهد المماسي  $\vec{T}$  المؤثر على مستوى الترس (3):

$$C = T \times \frac{d_3}{2} \Rightarrow T = \frac{2 \times C}{d_3}$$

$$T = \frac{2 \times 19.10 \times 10^3}{114} = 335.08 \text{ N}$$

7- دراسة ميكانيكية للمقاومة :

نفرض أن العمود (2) عبارة عن عارضة أفقية تحت تأثير الانحناء المستوي البسيط وخاضع للجهود التالية:

$$\|\vec{F}_A\| = 840 \text{ N} \quad \|\vec{F}_B\| = 840 \text{ N} \quad \|\vec{F}_C\| = 1680 \text{ N}$$

$$840 \text{ N} \rightarrow 1 \text{ cm} \quad \leftarrow \text{سلم القوى}$$

$$20000 \text{ Nmm} \rightarrow 1 \text{ cm} \quad \leftarrow \text{سلم العزوم}$$

- حساب الجهود القاطعة:

$$T = +F_A = +840 \text{ N} \quad \text{المنطقة AC}$$

$$T = +F_A - F_C = +840 - 1680 = -840 \text{ N} \quad \text{المنطقة CB}$$

حساب عزوم الإنحاء الطريقة 1

$$0 \leq x \leq 50$$

المنطقة AC

$$Mf = -F_A \cdot x \begin{cases} x=0 \Rightarrow Mf = 0 \\ x=50 \Rightarrow Mf = -42000 \text{ Nmm} \end{cases}$$

$$50 \leq x \leq 100$$

المنطقة CB

$$Mf = -F_A \cdot x + F_C (x - 50)$$

$$\begin{cases} x = 50 \Rightarrow Mf = -42000 \text{ Nmm} \\ x = 100 \Rightarrow Mf = 0 \end{cases}$$

$$\begin{cases} x = 50 \Rightarrow Mf = -42000 \text{ Nmm} \\ x = 100 \Rightarrow Mf = 0 \end{cases}$$

الطريقة 2

$$0 \leq x_1 \leq 50$$

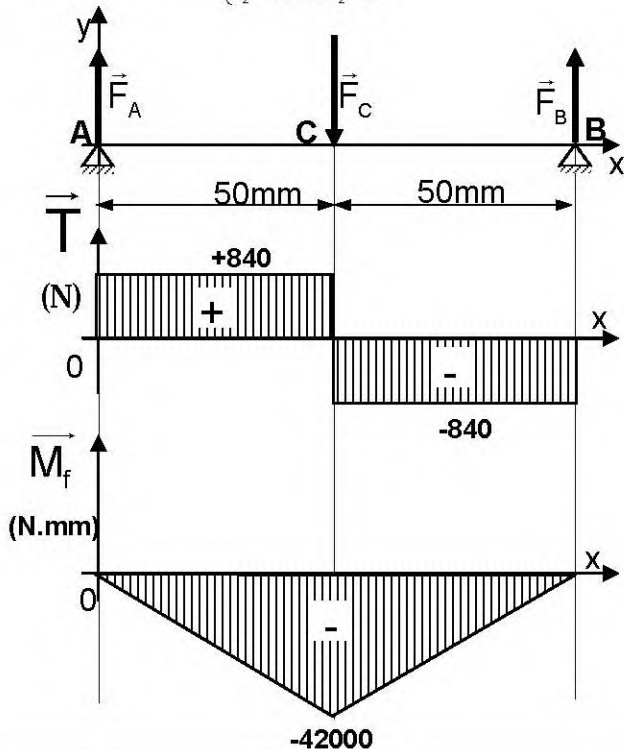
المنطقة AC

$$Mf_1 = -F_A \cdot x_1 \begin{cases} x_1 = 0 \Rightarrow Mf_1 = 0 \\ x_1 = 50 \Rightarrow Mf_1 = -42000 \text{ Nmm} \end{cases}$$

$$0 \leq x_2 \leq 50$$

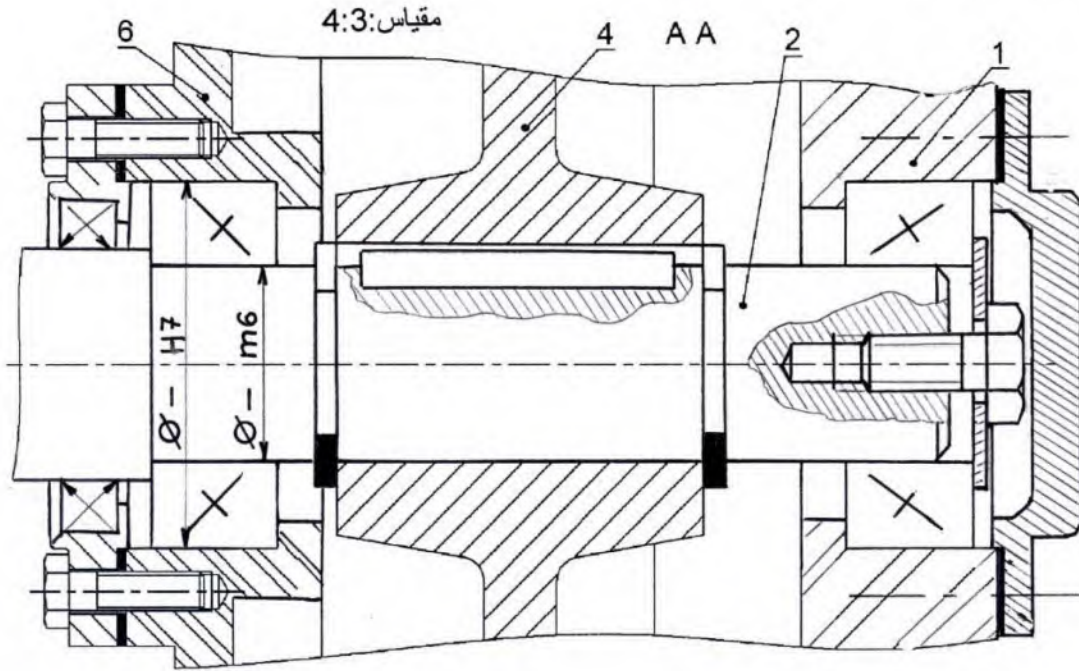
المنطقة CB

$$Mf_2 = -F_A(50 + x_2) + F_C x_2 \begin{cases} x_2 = 0 \Rightarrow Mf_2 = -42000 \text{ Nmm} \\ x_2 = 50 \Rightarrow Mf_2 = 0 \end{cases}$$



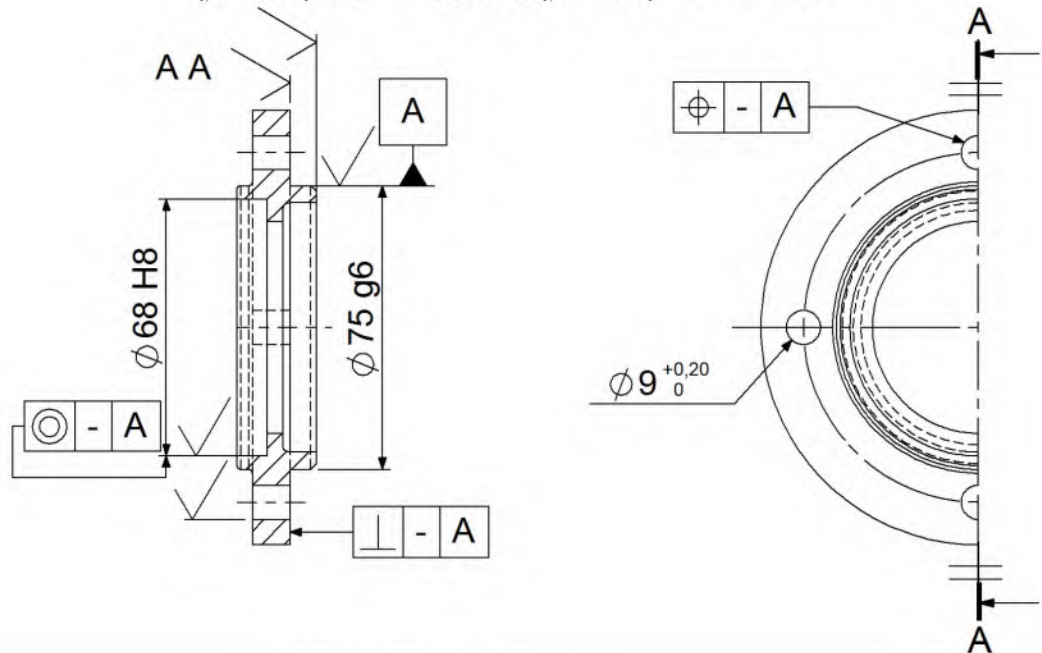
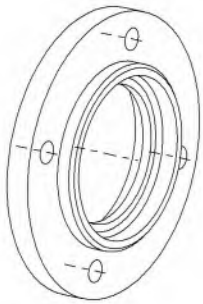
## ب- تحليل بنيوي:

- \* دراسة تصميمية جزئية: لتحسين المجموعة الجزئية على مستوى عمود الخروج (2) لجهاز التلويب الداخلي ونظرا لوجود جهود محورية ناتجة عن عملية القطع نطلب:
- تعويض المدحرجات (18) بمدحرجات ذات دحارج مخروطية لضمان الوصلة المتمحورة بين (2) و (1)/(6) و وضع التوافقات المناسبة لتركيب هذه المدحرجات.
  - أنجز الوصلة الإندماجية بين العجلة (4) و العمود (2).
  - ضمان كتامة الجهاز.



## \* دراسة تعريفية جزئية:

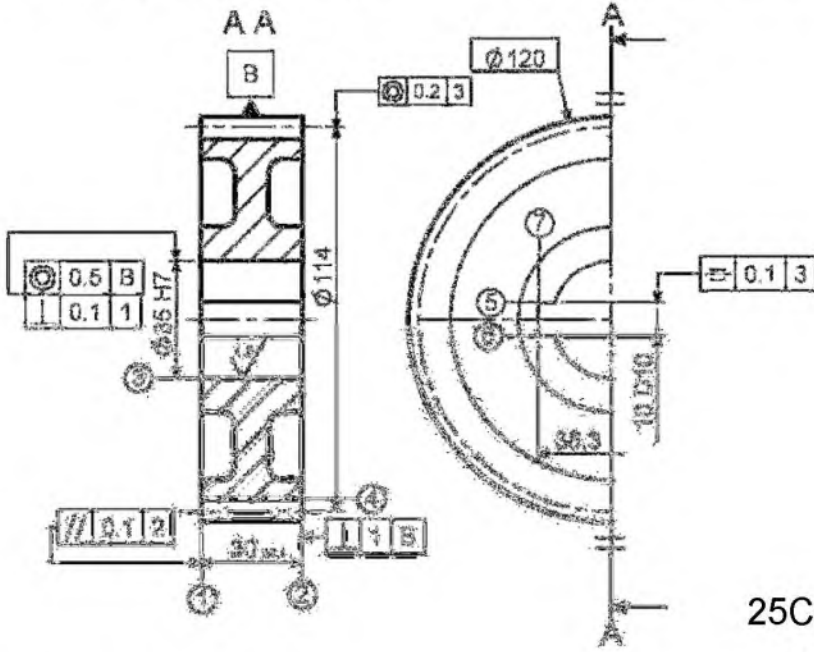
- مستعينا بالرسم التجميعي (صفحة 20/13)، أكمل الرسم التعريفي للغطاء (16) بمقياس 2:1 حسب:
- المسقط الأمامي بقطاع - نصف مسقط أيسر
  - وضع: \* الأبعاد الوظيفية الخاصة بالأقطار .
  - \* السماحات الهندسية (بدون قيم) و رموز الخشونة (بدون قيم).



## 2-5- دراسة التحضير:

أ- تكنولوجيا لوسائل و طرق الصنع:

نريد دراسة وسائل و طرق صنع الترس (3) المنجز من مادة 25CrMo4 كما يبينه الرسم التعريفي الموالي مع العلم أن السطوح المرقمة هي السطوح المشغلة و أن سلسلة التصنيع صغيرة السمك الإضافي للتشغيل يقدر ب: 1.5mm



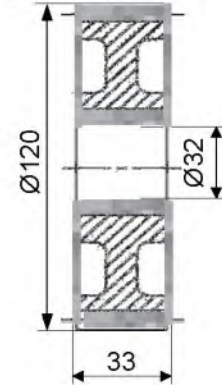
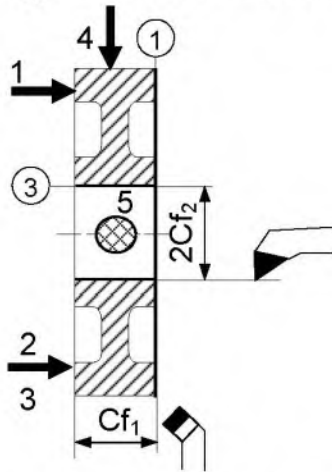
m=3  
z=38  
Ra=3.2  
±0.1=سامح عام

1- إشرح تعيين مادة صنع الترس (3): 25CrMo4

صلب ضعيف المزج -25: 0.25% من الكربون  
Cr: كروم - Mo: موليبدان - 4: 1% من الكروم

4- ضع الترس (3) في وضعية سكونية (إيزوستاتية) لإنجاز السطوح (1) و (3) مع تمثيل أدوات القطع المناسبة في وضعية التشغيل و تسجيل أبعاد الصنع.

2- أرسم الشكل الأولي لخام الترس (3) مع تحديد أبعاده:



3- أتم جدول سير الصنع التالي:

المرحلة	العمليات	المنصب
100	مراقبة الخام	مركز المراقبة
200	2	خراطة
300	3 - 1	خراطة
400	7 - 6 - 5	تفريز
500	4	تفريز
600	مراقبة نهائية	مركز المراقبة

5- أحسب سرعة الدوران (N) للترس و سرعة التغذية (Vf) عند إنجاز السطح (1) علماً أن Vc=80m/mn و التقدم في الدورة f=0.2mm/

$$N = \frac{1000 \times Vc}{\pi \times d} = \frac{1000 \times 80}{3.14 \times 120} = 212.31 \text{tr/mn}$$

$$Vf = N \times f = 212.31 \times 0.2 = 42.46 \text{mm/mn}$$

6- حدد أجهزة القياس الخاصة بمراقبة أبعاد الصنع لإنجاز السطوح (1) و (3):

قدم القياس - ميكرومتر داخلي - TLD

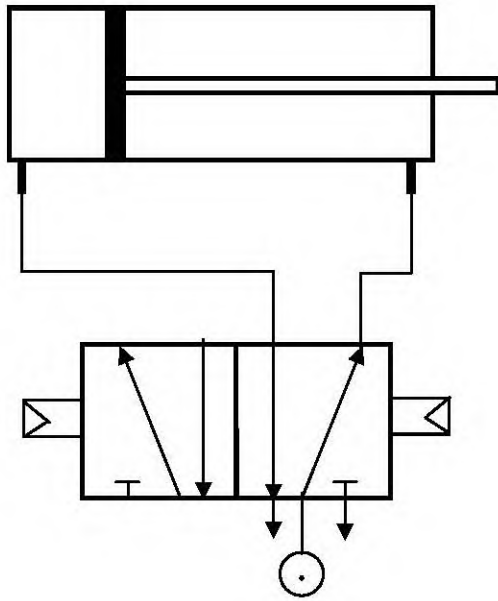
## ب - آليات:

- بعد الإعلان عن وجود القطعة بواسطة الكاشف (p) الموجود تحتها و بالضغط على الزر (dcy) ، تدفع القطعة نحو وضعية العمل بخروج ساق الدافعة ( $V_1$ ).
- عند تلامس الساق بالملتقط ( $a_1$ ) تخرج ساق الدافعة ( $V_2$ ) لتثبيت القطعة .
  - تلامس الساق بالملتقط ( $b_1$ ) يؤدي إلى رجوع ساق الدافعة ( $V_1$ ) .
  - عند تلامس الساق بالملتقط ( $a_0$ ) ينطلق المحركان ( $Mt_1$ ) و ( $Mt_2$ ) في الدوران للقيام بعملية التلويب الداخلي للقطعة.
  - عند تلامس جهاز التلويب الداخلي بالملتقط ( $c_1$ ) يتغير اتجاه دوران المحركين لرجوع الأداة .
  - تلامس الجهاز بالملتقط ( $c_0$ ) يؤدي إلى رجوع ساق الدافعة ( $V_2$ ) .
  - عند تلامس الساق بالملتقط ( $b_0$ ) تنتهي الدورة .

2- ما هو نوع الدافعة  $V_2$  :

دافعة مزدوجة التأثير

3- أربط الدافعة  $V_2$  بالموزع المناسب.



1 - أتمم المخطط (م ت م ن ) مستوى 2 الخاص بالنظام .

