



الجمهورية الجزائرية الديمقراطية الشعبية
وزارة التربية الوطنية



الديوان الوطني للامتحانات والمسابقات
امتحان بكالوريا التعليم الثانوي
الشعبة: تقني رياضي

دورة: 2020

المدة: 04 سا و 30 د

اختبار في مادة: التكنولوجيا (هندسة ميكانيكية)

على المترشح أن يختار أحد الموضوعين الآتيين:

الموضوع الأول

نظام آلي لتشكيل الصحن المعدنية

يحتوي الموضوع على ملفين:

- I. ملف تقني - الصفحات: {18/1 - 18/2 - 18/3 - 18/4 - 18/5}.
- II. ملف الأجوبة - الصفحات: {18/6 - 18/7 - 18/8 - 18/9}.

ملاحظة: - لا يسمح باستعمال أية وثيقة خارجية عن الاختبار.

- يسلم ملف الأجوبة بكامل صفحاته {18/6 - 18/7 - 18/8 - 18/9}.

I. ملف تقني

1- وصف وتشغيل:

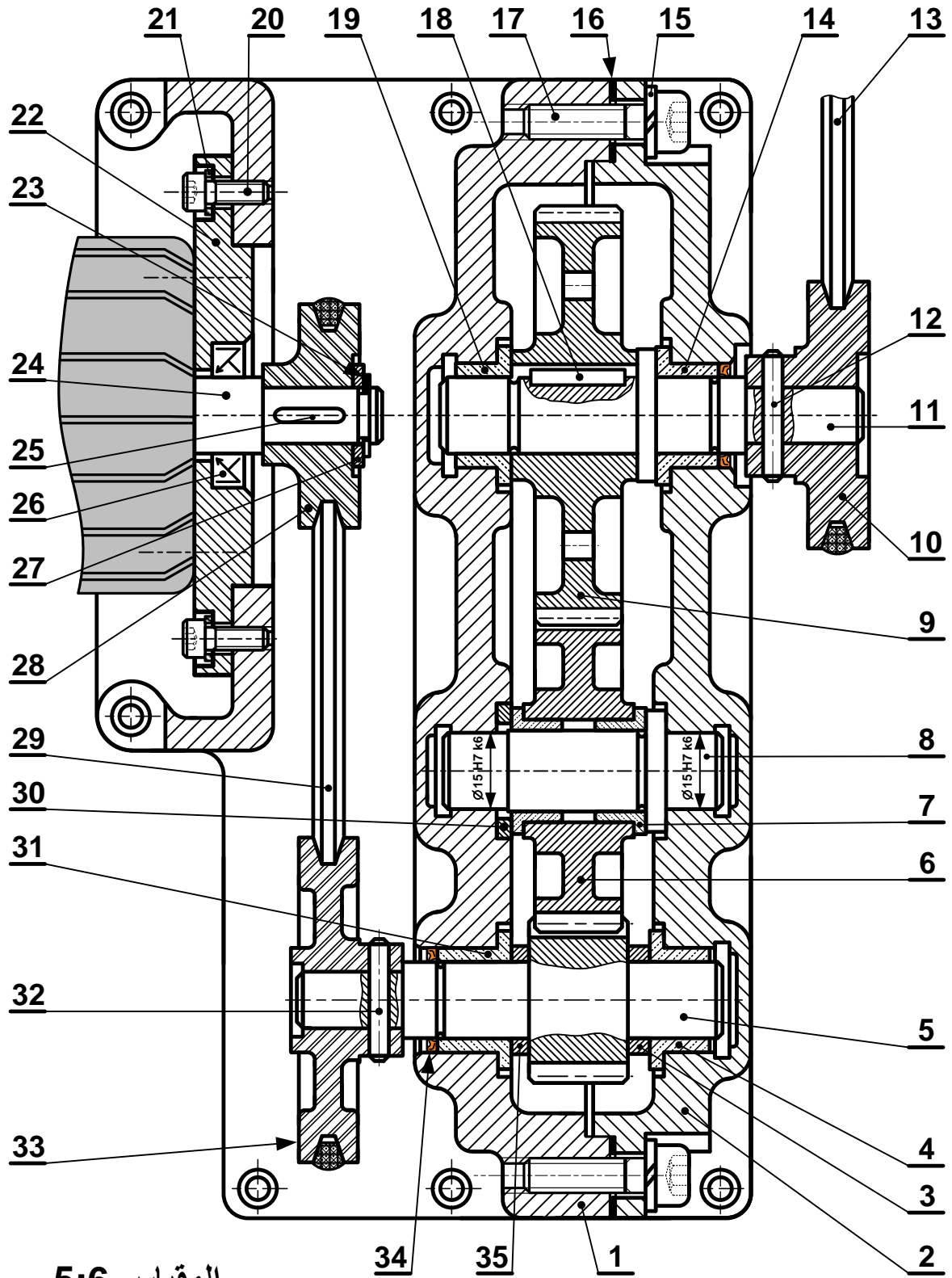
- يمثل الشكل (1) على الوثيقة 18/2 نظام آلي لتشكيل الصحن المعدنية، تتم عملية التشكيل كما يلي:
- توضع الصفيحة المعدنية على قالب التشكيل يدويا، ثم تغلق بوابة الحماية من طرف العامل ويكشف على وضعية غلقها بواسطة ملتقط الوضعية (c).
 - الضغط على الزر (a) يؤدي الى خروج ساق الدافعة (V) لتشكيل الصحن بشرط أن تبقى بوابة الحماية مغلقة.
 - عند نهاية عملية التشكيل يحرر العامل الزر (a) ما يؤدي الى رجوع ساق الدافعة (V) الى الوضعية العلوية.
 - الضغط على الزر (b) يؤدي الى خروج ساق الدافعة (W) لإخراج الصحن من القالب بشرط أن تبقى بوابة الحماية مغلقة والدافعة (V) تكون في وضعيتها العلوية والزر (d) مضغوط.
 - بعد نهاية عملية إخراج الصحن من القالب يحرر الزر (b)، يفتح باب الحماية من طرف العامل لأخذ الصحن المشكل ومراقبته ووضعه على بساط الإجراء.

ملاحظة: - الدافعتان (W)، (V) بسيطتا المفعول مغذيتان بموزعات هوائية.

- الأزرار (a)، (b) والملتقطات (c)، (d) موزعات هوائية 3/2NF أحادية الاستقرار.

2- الجهاز محل الدراسة: نقترح دراسة مخفض السرعة الممثل على الرسم التجميعي في صفحة 18/3.

تنتقل الحركة الدورانية من العمود المحرك 24 الى عمود الخروج 11 بنظام بكرات وسير وكذا العجلات المتسنة الأسطوانية.

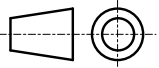


المقياس 5:6

محرك - مخفض



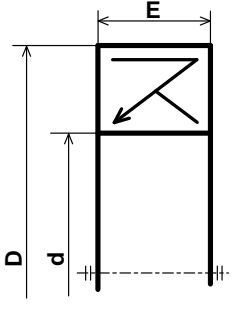
اختبار في مادة: التكنولوجيا (هندسة ميكانيكية) \ الشعبة: تقني رياضي \ بكالوريا 2020

	S235	جلبة الضبط	1	35
تجارة		فاصل ذو شفة	1	34
	AlSi13	بكرة مستقبلية	1	33
تجارة	C55	مرزة	1	32
	Cu Sn 9 P	وسادة بسند	1	31
	S235	جلبة	1	30
تجارة		سير	1	29
	AlSi13	بكرة محرك	1	28
تجارة		حلقة مسطحة	1	27
تجارة		فاصل كتامة بشفتين	1	26
تجارة		خابور متوازي شكل A	1	25
	C60	عمود محرك	1	24
تجارة	C60	حلقة مرنة	1	23
	S235	حامل المحرك	1	22
تجارة		حلقة مسطحة	4	21
تجارة		برغي برأس أسطواني بتجويف سداسي CHc	4	20
	Cu Sn 9 P	وسادة بسند	1	19
		خابور متوازي شكل A	1	18
تجارة		برغي برأس أسطواني بتجويف سداسي CHc	8	17
		فاصل	1	16
تجارة		حلقة W6	8	15
	Cu Sn 9 P	وسادة بسند	1	14
تجارة		سير شبه منحرف	1	13
تجارة	C55	مرزة أسطوانية	1	12
	C60	عمود الخروج	1	11
تجارة	AlSi13	بكرة	1	10
	35CrMo6	عجلة مسننة	1	09
	C60	محور التوجيه	1	08
	Cu Sn 9 P	وسادة بسند	2	07
	35CrMo6	عجلة مسننة	1	06
	C60	عمود ترس	1	05
	Cu Sn 9 P	وسادة بسند	1	04
	S235	جلبة الضبط	1	03
	EN GJL-250	غطاء حامل	1	02
	EN GJL-250	الهيكل	1	01
الملاحظات	المادة	التعينات	عدد	رقم
	محرك - مخفض			المقياس: 5:6

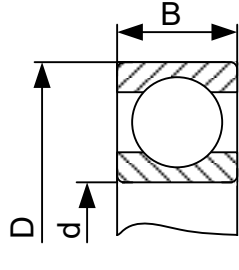
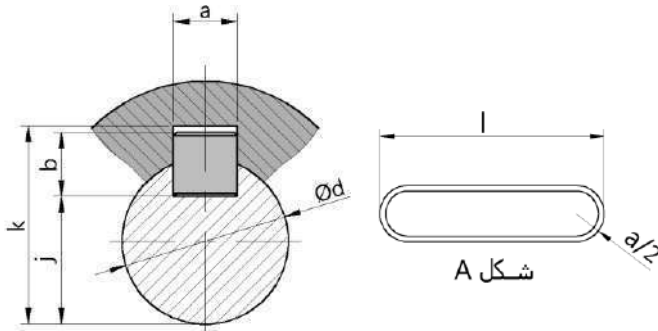


ملف الموارد

فاصل كتامة ذو شفتين		
d	D	E
12	24	7
15	26	
17	28	
18	32	
20	35	



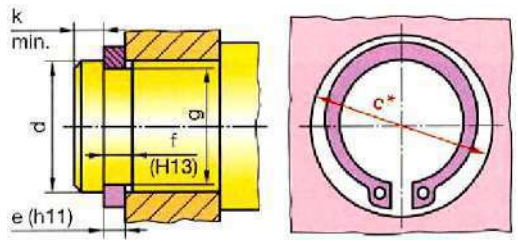
مدرجة ذات صف واحد من الكريات وتماس نصف قطري		
d	D	B
15	32	9
15	35	11
15	42	13

خابور متوازي شكل A

d	a	b	j	k
10 à 12	4	4	d - 2.5	d + 1.8
12 à 17	5	5	d - 3	d + 2.3
17 à 22	6	6	d - 3.5	d + 2.8
22 à 30	8	7	d - 4	d + 3.3

حلقة مرنة للأعمدة NF E22 - 163			
Anneau élastique pour arbres (circlips)			
d	e	c	g
10	1	17.6	9.6
12	1	19.6	11.5
15	1	23.2	14.3
17	1	25.6	16.2



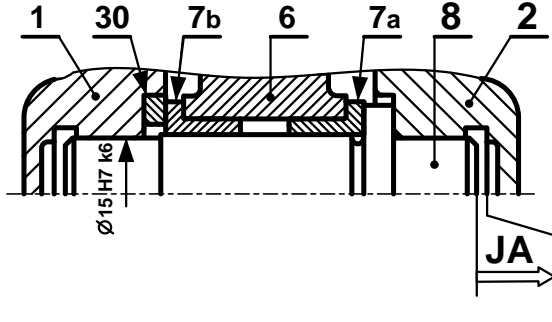
مصطلحات

Ajustement	توافق	Rugosité	خشونة	Circuit	دارة
bague	جلبة	Roulement	مدرجة (تدرج)	Capteur	ملتقط
Clavette	خابور	Matrice	قالب التشكيل أو قالب الحدادة	Vérin	دافعة
Courroie	سير	Poinçon	مخرز	distributeur	موزع
Engrenages	متسنان	Joint d'étanchéité	فاصل كتامة	Tapis roulant	بساط متحرك
Goupille	مرزة	Schématisation	تخطيط	Câblage	التكبيط

II. ملف الأجوبة

5- التحديد الوظيفي للأبعاد:

5-1 أنجز سلسلة الأبعاد الخاصة ببعد الشرط JA.



5-2 تم تركيب المحور (8) على الهيكل (1) بالتوافق

$\text{Ø}15\text{H}7\text{k}6$

- احسب هذا التوافق علما أن :

$$\text{Ø}15\text{H}7 = \text{Ø}15 \begin{matrix} +0.018 \\ 0 \end{matrix} ; \text{Ø}15\text{k}6 = \text{Ø}15 \begin{matrix} +0.012 \\ +0.001 \end{matrix}$$

$$J_{\text{maxi}} = \dots\dots\dots$$

$$J_{\text{mini}} = \dots\dots\dots$$

- استنتج نوع هذا التوافق.....

6- تعيين المواد :

صنعت البكرات 10، 28 و 33 من مادة **Al Si 13** .

- اشرح هذا التعيين:

Al Si 13

Al

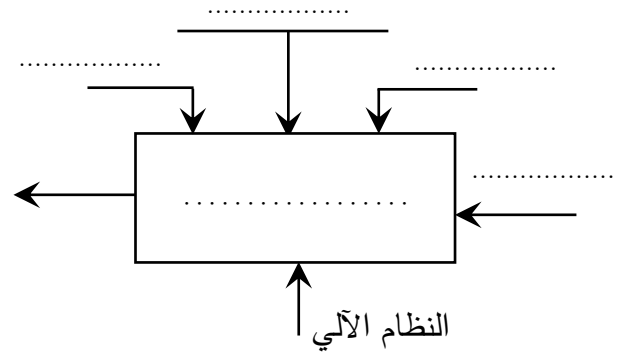
Si

13

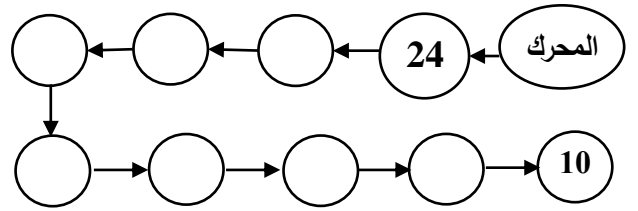
1.4. دراسة الإنشاء:

أ- تحليل وظيفي وتكنولوجي.

1- أكمل مخطط الوظيفة الاجمالية للنظام الآلي (A-0)



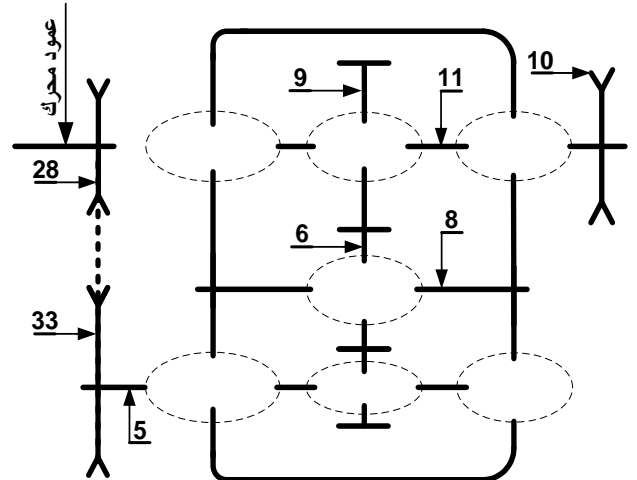
2- أتمم مخطط الدورة الوظيفية:



3- أكمل جدول الوصلات:

العناصر	اسم الوصلة	الوسيلة
2/1		
(2و1)/5		
10/11		

4- أكمل الرسم التخطيطي الحركي للمخفض:





7- مميزات عناصر النقل :

1.7 - أكمل جدول مميزات المتسنيات 5، 6 و 9.

a ₆₋₉	a ₅₋₆	d	Z	m	
	45	15	2	5
			6
.....		40		9

العلاقات :

2.7 - احسب نسبة النقل الإجمالية للجهاز rg

علما أن نسبة نقل الحركة بين البكرات $r_{28-33} = \frac{2}{3}$
 rg =

3.7 - احسب سرعة الخروج N₁₁ .

N₁₁ =

8- دراسة مقاومة المواد :

1.8 دراسة الانحناء : نفرض أن المحور 8 عبارة عن

عارضة أفقية مرتكزة على السندين A، C تعمل تحت

تأثير الانحناء المستوي البسيط وخاضعة للجهود التالية :

$$\|\vec{R}_A\| = 1150 \text{ N} \quad \|\vec{F}_B\| = 2300 \text{ N} \quad \|\vec{R}_C\| = 1150 \text{ N}$$

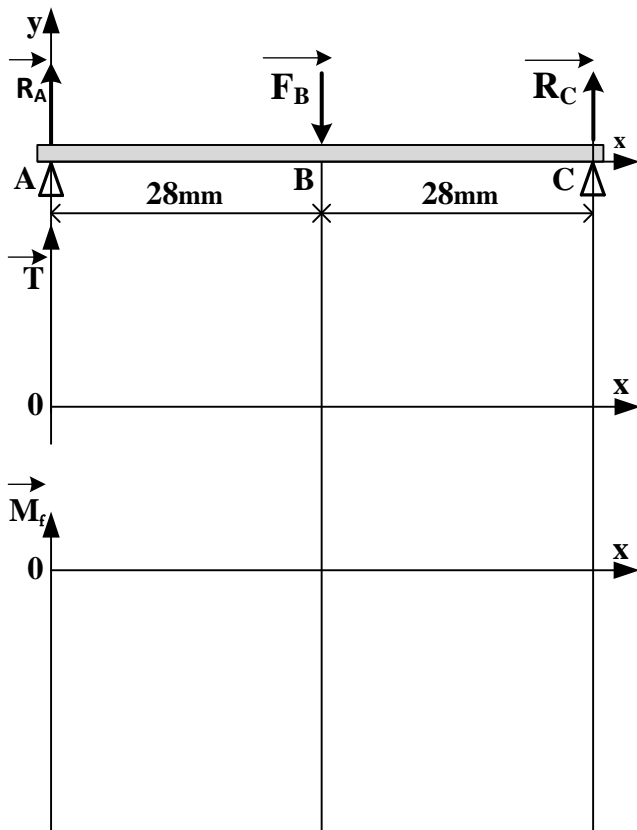
- احسب الجهود القاطعة.

- احسب عزوم الانحناء.

- ارسم المنحنيات البيانية للجهود القاطعة وعزوم الانحناء.

سلم الجهود القاطعة: 1000N → 10mm

سلم عزوم الانحناء: 10000N.mm → 10mm



2.8 دراسة القص.

نعتبر المرزة (32) قطعة أسطوانية مملوءة قطرها

d=4mm معرضة لقوة قص مقدارها T=6000N

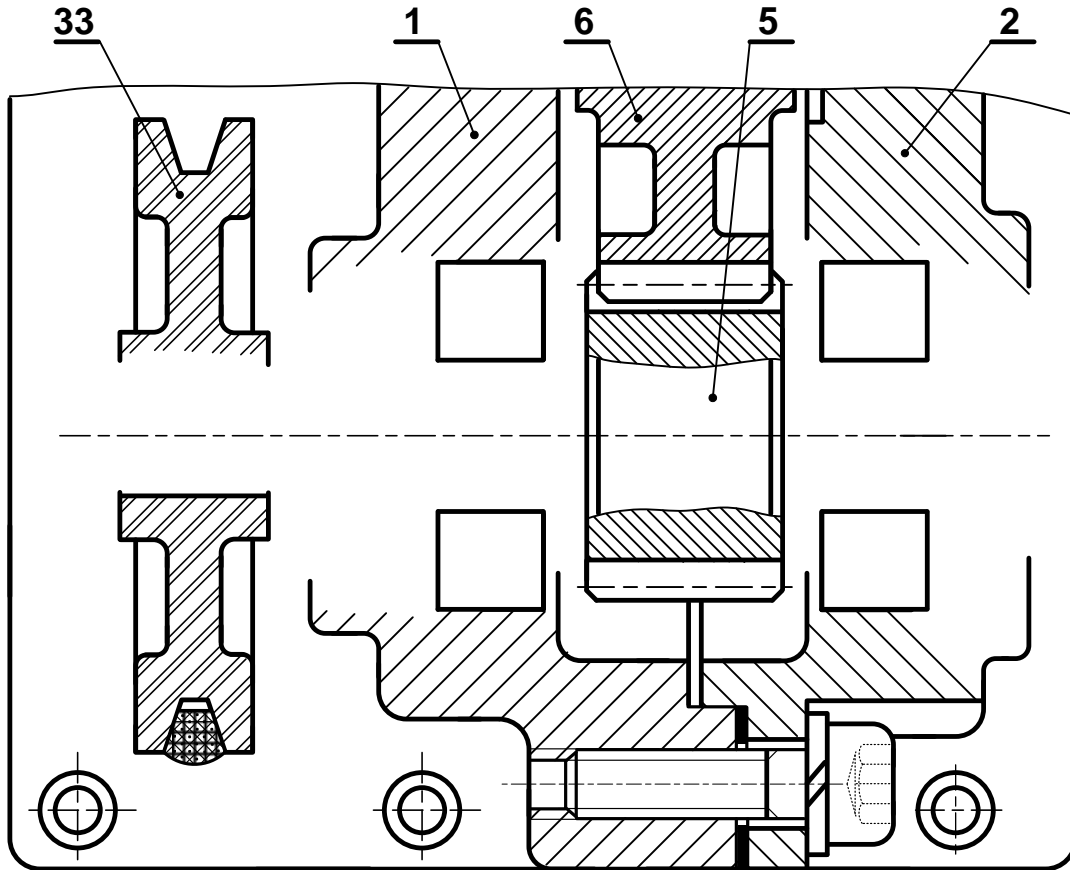
إذا كانت المرزة من مادة ذات مقاومة تطبيقية للإنزلاق

R_{pg}=105N/mm² تحقق من شرط المقاومة.



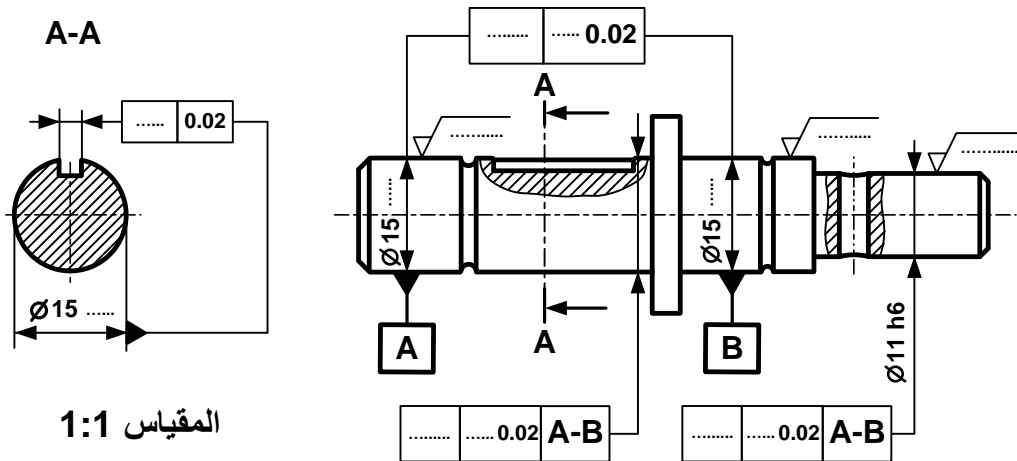
ب - تحليل بنيوي:

- دراسة تصميمية جزئية بمقياس 4:3.



المقياس 4:3

- دراسة تعريفية جزئية لعمود الخروج (11) بمقياس 1:1.



المقياس 1:1



2.4 - دراسة الآليات:

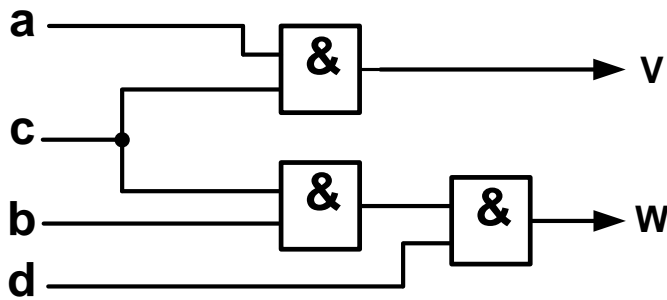
جدول كارنوغ لـ W				
ab \ cd	00	01	11	10
00	0	0	∅	0
01	0	0	∅	0
11	0	1	∅	0
10	0	0	∅	0

W =

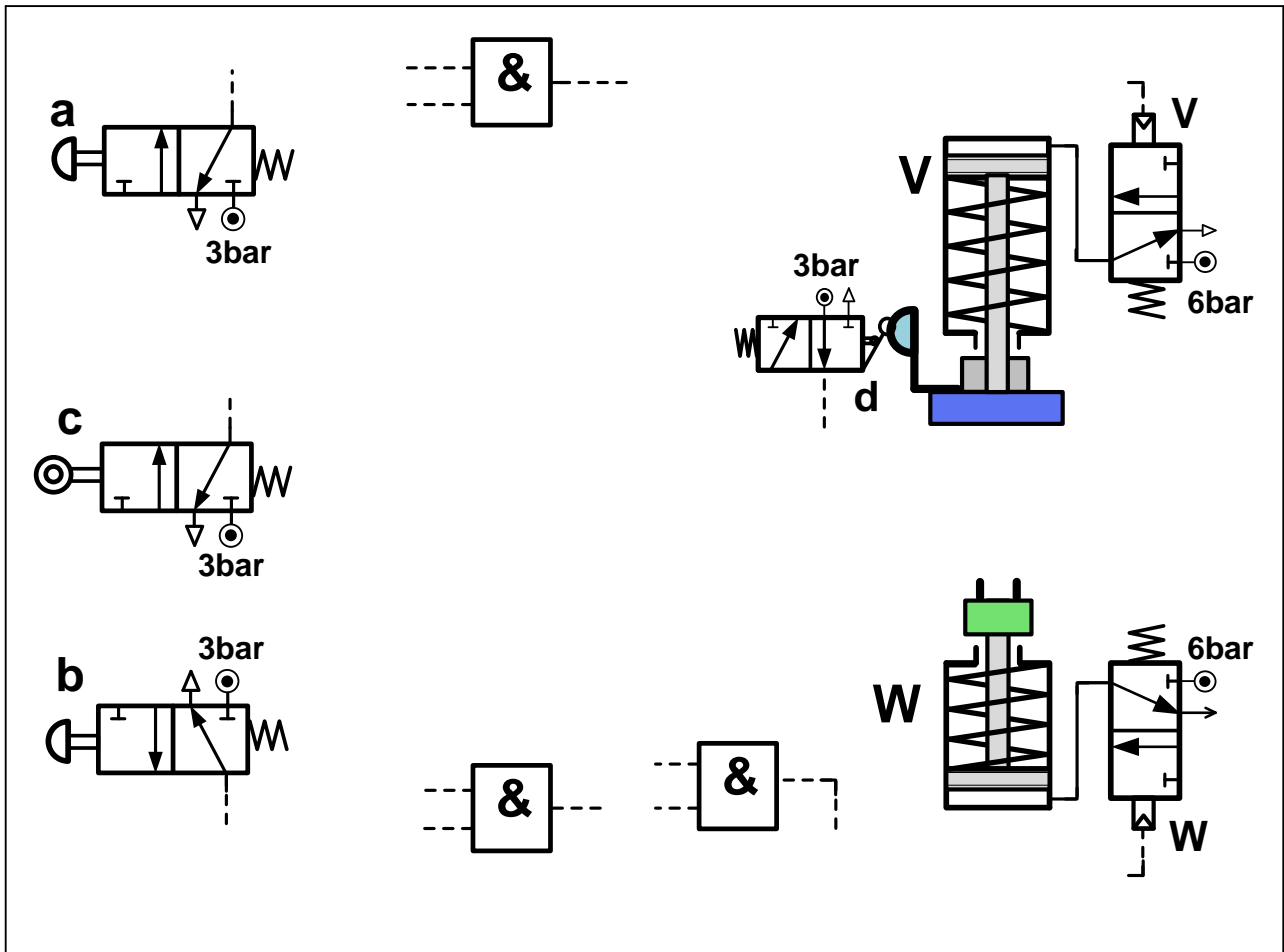
جدول كارنوغ لـ V				
ab \ cd	00	01	11	10
00	0	0	∅	0
01	0	0	∅	0
11	0	0	∅	1
10	0	0	∅	1

V =

1-2-4- بسط واستخرج المعادلات المنطقية الخاصة بـ V و W من جداول كارنوغ التالية.



2-2-4- مستعينا بالمخطط المنطقي التالي أتم التكبيل الخاص بالرسم التخطيطي للتركيب الهوائي الموالي.



انتهى الموضوع الأول



الموضوع الثاني

نظام آلي لملء الأنابيب بمادة تجميل وغلقها

يحتوي الموضوع على ملفين (02):

I- ملف تقني - صفحات: {18/10 - 18/11 - 18/12 - 18/13 - 18/14}.

II- ملف أجوبة التلميذ - صفحات: {18/15 - 18/16 - 18/17 - 18/18}.

ملاحظة:

• لا يسمح باستعمال أية وثيقة خارجية عن الاختبار.

• يسلم ملف الأجوبة بكامل صفحاته {18/15 - 18/16 - 18/17 - 18/18}.

I. الملف التقني

1- وصف وتقديم عام للنظام:

يسمح النظام الممثل في الشكل 1 (صفحة 18/11) بملء الأنابيب بمادة تجميل وغلقها ويحتوي على:

❖ منصب (1): شحن ووضع الأنبوب الفارغ يدويا على البساط.

❖ منصب (2): ملء الأنبوب بمادة التجميل.

❖ منصب (3): غلق الأنبوب.

2- اشتغال النظام:

* يضع العامل الأنبوب يدويا في المنصب (1) على الحامل المندمج مع البساط في الوضعية المبينة على الشكل.

* الضغط على الزر (m) يؤدي إلى دوران المحرك الكهربائي (Mt) لتقديم الأنبوب من المنصب (1) إلى

المنصب (2)، ما يناسب انتقال البساط بمسافة $X = L$ ثم يتوقف.

* كشف حضور الأنبوب تحت وحدة الملء في المنصب (2) من طرف الملتقط (e) يؤدي إلى خروج ساق الدافعة

(C) لملء الأنبوب، وفي نفس الوقت يضع العامل أنبوب فارغ آخر في المنصب (1).

* الضغط على الزر (m) من جديد يؤدي إلى دوران المحرك الكهربائي (Mt) لتقديم الأنبوب المتواجد في المنصب

(1) إلى المنصب (2) والأنبوب المتواجد في المنصب (2) إلى المنصب (3).

* كشف حضور الأنبوب في منصب الغلق (3) من طرف الملتقط (f) يؤدي إلى خروج ساقا الدافعتين A و B

لغلق وتلحيم الأنبوب، وكشف حضور الأنبوب تحت وحدة الملء في المنصب (2) من طرف الملتقط (e) يؤدي

إلى خروج ساق الدافعة (C) لملئه.

* الضغط على الملتقطين (a₁) و (b₁) يؤدي إلى رجوع ساقا الدافعتين A و B، وفي نفس الوقت يضع العامل

أنبوب فارغ آخر في المنصب (1).

* وتستمر العملية بنفس الطريقة عند الضغط من جديد على الزر (m) من طرف العامل.

* بعد سقوط الأنابيب المملوءة والمغلقة من البساط المتحرك، تحول هذه الأخيرة إلى منصب المراقبة.

ملاحظة:

الدافعتان (A) و (B) مزدوجتا المفعول مغذيتان بموزعات هوائية 5/2 ثنائية الاستقرار.
الدافعة (C) بسيطة المفعول مغذية بموزع هوائي.
الزر (m) والملتقطات (e) و (f) موزعات هوائية NF 3/2 أحادية الاستقرار.

3- وصف المنتج محل الدراسة:

نقترح دراسة جهاز جر البساط المتحرك الممثل على الصفحة 18/12.
تتقل الحركة الدورانية من العمود المحرك (1) إلى الملفاف (10) بواسطة مجموعة متسنيات أسطوانية ذات أسنان
قائمة $\{(2a - 1), (3 - 2b)\}$ وبكرتين وسير (4 - 5 - 6).

4- العمل المطلوب:

1.4- دراسة تصميم المشروع: (16 نقطة)

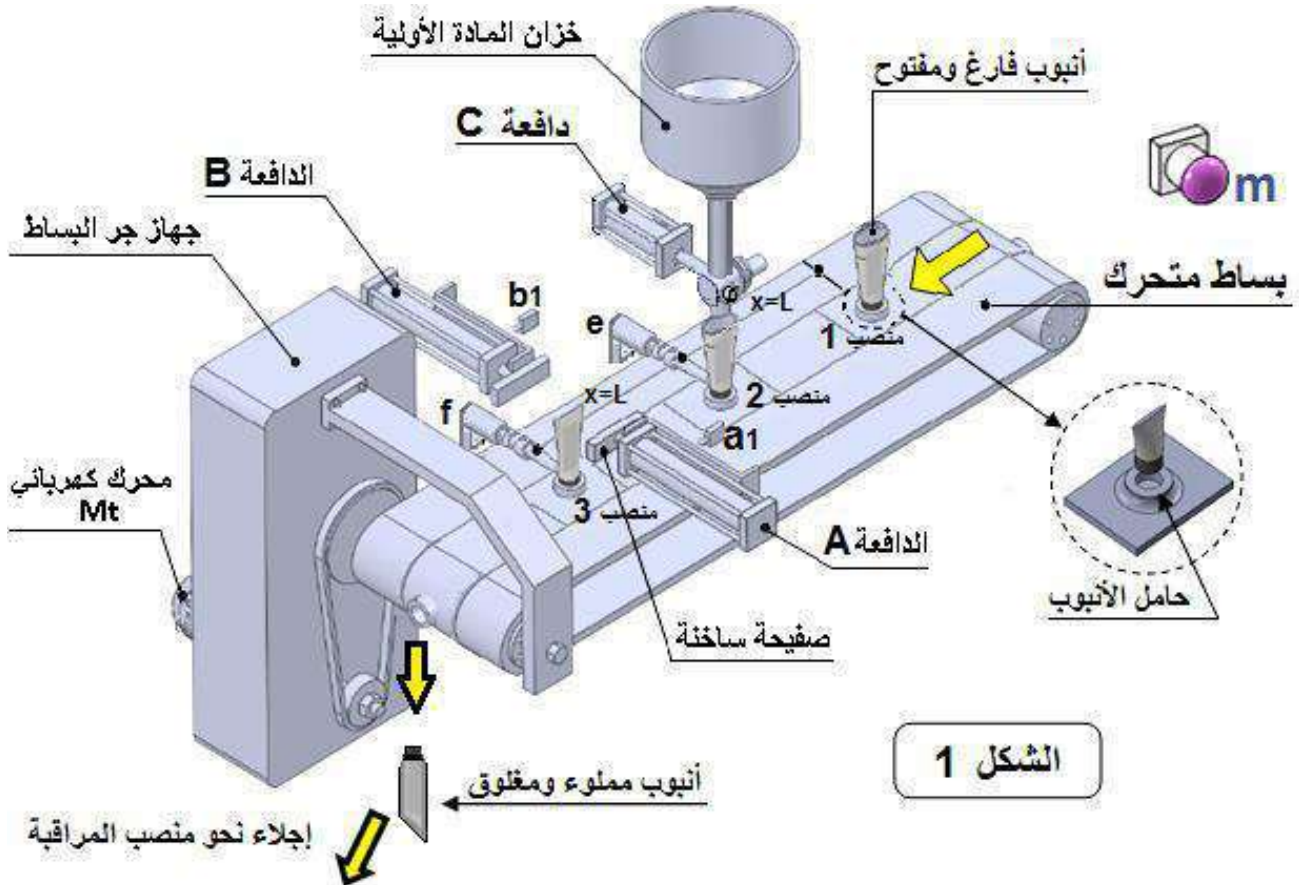
أ - تحليل وظيفي وتكنولوجي: أجب مباشرة على الصفحات 18/15 و 18/16.

ب - تحليل بنيوي:

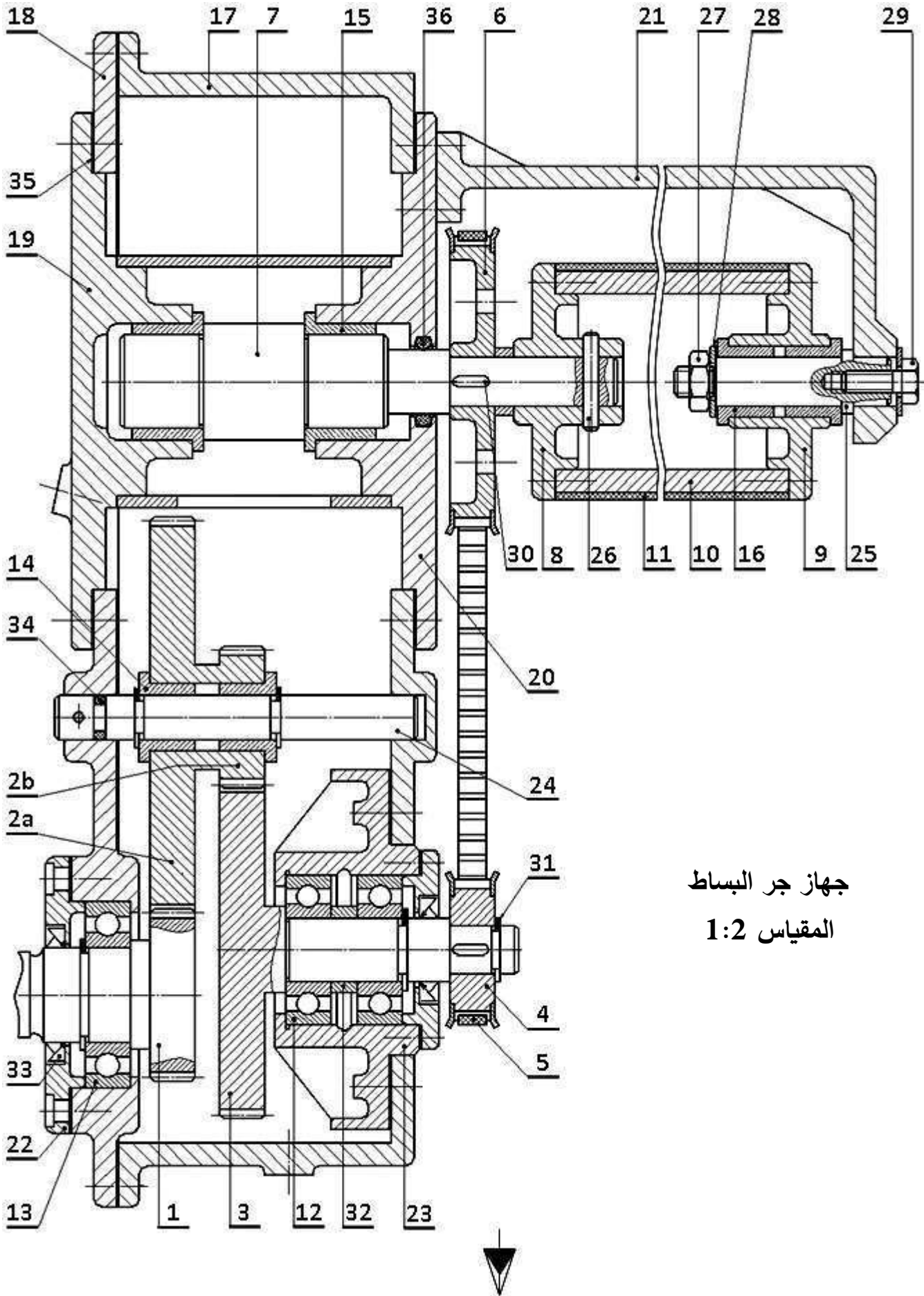
- دراسة تصميمية جزئية: أتم الدراسة التصميمية الجزئية مباشرة على الصفحة 18/17.
- دراسة تعريفية جزئية: أتم الدراسة التعريفية الجزئية مباشرة على الصفحة 18/17.

2.4- تكنولوجيا الأنظمة الآلية: (4 نقاط)

أجب مباشرة على الصفحة 18/18.



الشكل 1

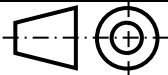


جهاز جر البساط
المقياس 1:2



اختبار في مادة: التكنولوجيا (هندسة ميكانيكية) \ الشعبة: تقني رياضي \ بكالوريا 2020

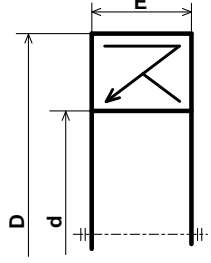
الرقم	العدد	التعيينات	المادة	الملاحظات
36	1	فاصل طوقي		تجارة
35	1	فاصل مسطح		تجارة
34	1	فاصل طوقي		تجارة
33	1	فاصل كتامة صنف AS		
32	1	لجاف	S 235	
31	1	حلقة مرنة للأعمدة		تجارة
30	1	خابور متوازي شكل A	S 185	تجارة
29	1	برغي ذو رأس سداسي		تجارة
28	1	حلقة مسطحة		تجارة
27	1	صامولة سداسية		تجارة
26	1	مرززة اسطوانية	C 40	
25	1	محور	C 60	
24	1	محور	C 60	
23	1	علبة	EN - GJL 250	
22	1	غطاء	EN - GJL 250	
21	1	هيكل	EN - GJL 250	
20	1	هيكل	EN - GJL 250	
19	1	هيكل	EN - GJL 250	
18	1	هيكل	EN - GJL 250	
17	1	هيكل	EN - GJL 250	
16	2	وسادة بكتف	Cu Sn 10 P	
15	2	وسادة بكتف	Cu Sn 10 P	
14	2	وسادة بكتف	Cu Sn 10 P	
13	1	مدرجة ذات صف واحد من الكريات بتماس نصف قطري	100 Cr 6	
12	2	مدرجة ذات صف واحد من الكريات بتماس نصف قطري	100 Cr 6	
11	1	بساط متحرك	مطاط اصطناعي	
10	1	ملفاف	C 60	
9	1	صينية	GC 40	
8	1	صينية	GC 40	
7	1	عمود	42 Cr Mo 4	
6	1	بكرة مسننة	42 Cr Mo 4	
5	1	سير مسنن	مطاط اصطناعي	
4	1	بكرة مسننة	42 Cr Mo 4	
3	1	عمود ترس	42 Cr Mo 4	
2b	1	عجلة مسننة	42 Cr Mo 4	
2a	1	عجلة مسننة	42 Cr Mo 4	
1	1	عمود ترس	42 Cr Mo 4	
الرقم	العدد	التعيينات	المادة	الملاحظات
		المقياس 1:2	جهاز جر البساط المتحرك	



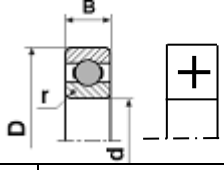
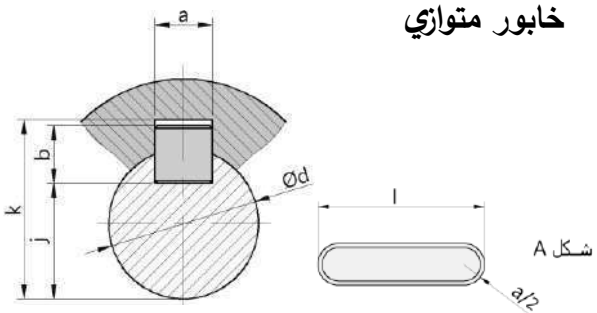


ملف الموارد

فاصل كتامة ذو شفتين		
d	D	E
12	24	7
15	30	
17	32	
32	45	
35	50	

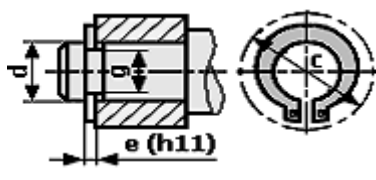


مدرجات ذات صف من الكريات يتماس نصف قطري						
d	السلسلة 01			السلسلة 02		
	D	B	r	D	B	r
25	52	15	1	62	17	1,1
35	72	17	1	80	21	1,1
40	80	18	1,1	80	23	1,5

d	a	b	s	j	K
17 à 22	6	6	0,25	d - 3,5	d + 2,8
22 à 30	8	7	0,25	d - 4	d + 3,3
30 à 38	10	8	0,4	d - 5	d + 3,3

حلقة مرنة للأعمدة NF E22 - 163			
d	e	c	g
17	1	25,6	16,2
20	1,2	29	19
22	1,2	31,421	21
32	1,5	43,4	30,3
35	1,5	47,2	33



الأجواف	10 à 18	18 à 30	30 à 50	50 à 80
H7	+18	+21	+25	+30
	0	0	0	0
H8	+27	+33	+39	+46
	0	0	0	0
الأعمدة	10 à 18	18 à 30	30 à 50	50 à 80
h5	0	0	0	0
	-8	-9	-11	-13
h6	0	0	0	0
	-11	-13	-16	-19

جدول الانحرافات بالمكرومتر

4.7 - احسب استطاعة عمود الخروج (7) علما أن المردود الكلي $\eta = 0,96$ و استطاعة المحرك $P_m = 0,75Kw$.

8 - دراسة ميكانيكية لمقاومة المواد:

1.8 - عمود الخروج (7) ذو مقطع أسطواني مملوء

قطره $d = 19mm$ يخضع لعزم التواء $M_t = 58N.m$

1.1.8 - احسب قيمة الإجهاد المماسي τ الذي يخضع

له هذا العمود علما أن مديول الالتواء $I_0/V = \Pi.d^3/16$

2.1.8 - احسب المقاومة التطبيقية للانزلاق للمواد

الموجودة داخل الجدول، علما أن $Reg = 0,5Re$

ومعامل الأمان $s = 3$.

42 Cr Mo 4	C 55	S 235	S 185	
850	420	235	185	Re
				Rpg

العلاقة:

3.1.8 - ما هي المواد التي تحقق شرط المقاومة؟

2.8 - دراسة مقاومة المرزة (26):

1.2.8 - احسب قيمة القوة المماسية T المطبقة على

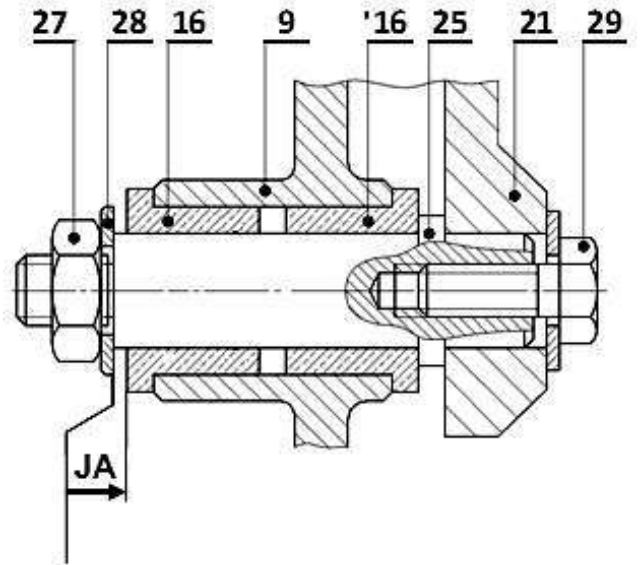
المرزة علما أن المزدوجة $C = 58N.m$ وقطر العمود

$d_7 = 19mm$.

2.2.8 - احسب القطر الأدنى للمرزة علما أن قيمة

المقاومة التطبيقية للانزلاق $Rpg = 120N/mm^2$.

2.6 - أنجز سلسلة الأبعاد الخاصة بالشرط الوظيفي «JA».



7 - دراسة مميزات عناصر النقل:

1.7 - أكمل جدول مميزات المتسفن الأسطواني ذو

السن القائم {1 - 2a}.

a	da	df	d	Z	m	
106			150		2	(1)
						(2a)

العلاقات:

2.7 - احسب نسبة النقل الإجمالية للجهاز علما أن:

$Z_{2b} = 26 ; Z_3 = 64$

$d_4 = 52mm ; d_6 = 110mm$

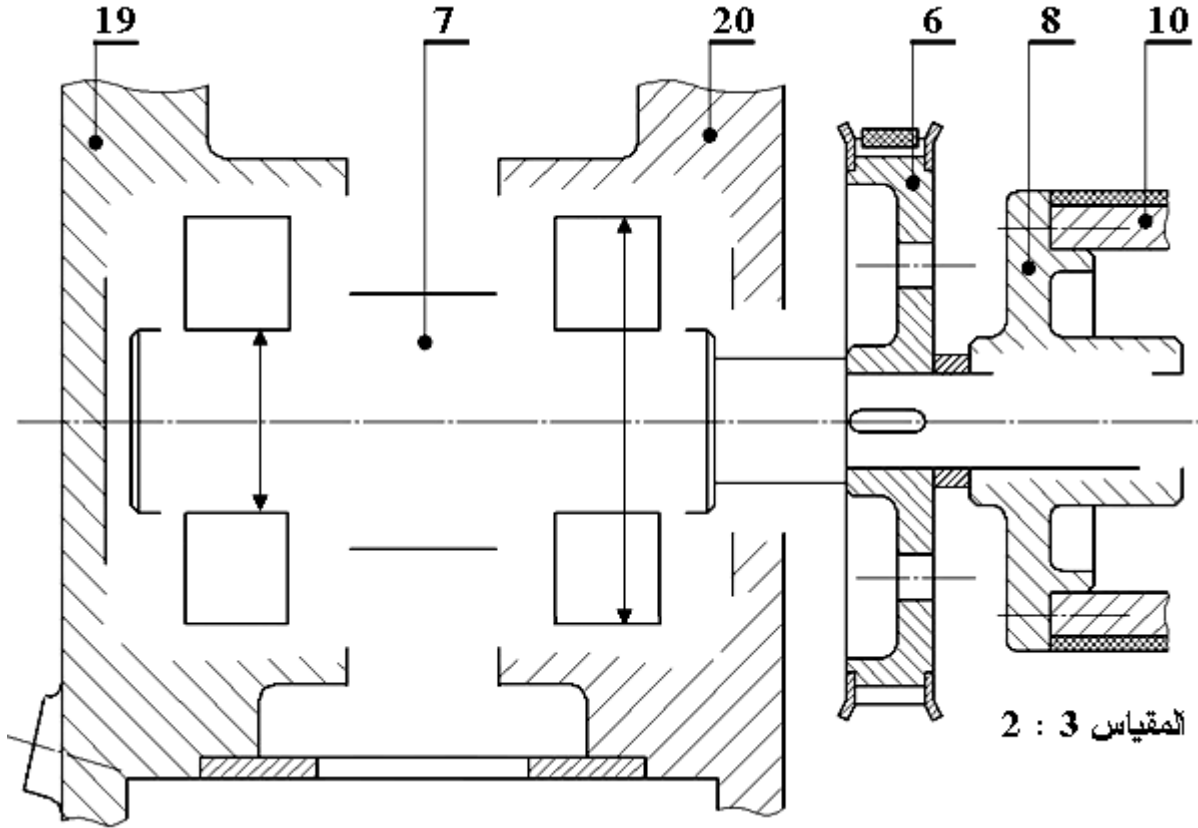
3.7 - احسب سرعة عمود الخروج (7) علما أن سرعة

العمود المحرك $Nm = 1500tr/mn$.

ب - التحليل البنوي

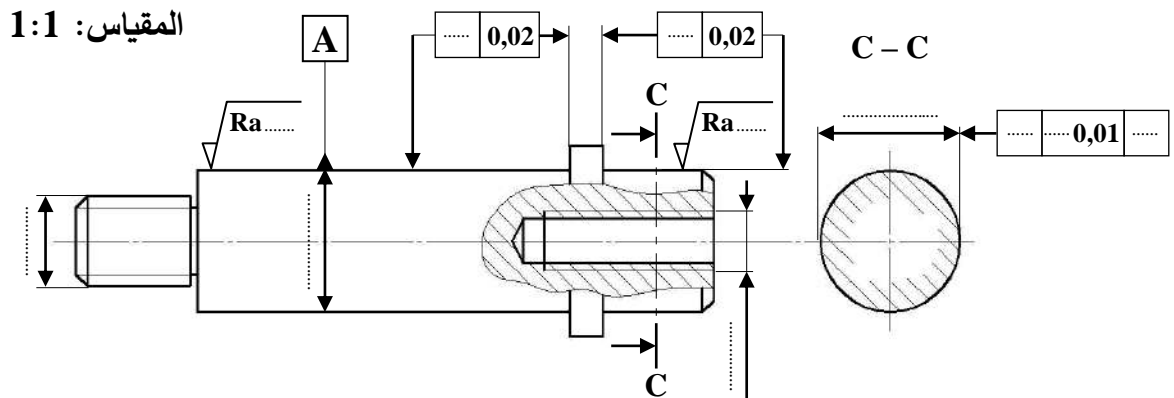
• دراسة تصميمية جزئية:

- أثناء استعمال الجهاز لاحظنا إتلاف سريع للوسادتين (15) والمرزة، لذا نقترح أحداث التعديلات التالية:
- غير الوسادتين (15) بمدحرجتين ذات صف واحد من الكريات بتماس نصف قطري.
- حقق وصلة اندماجية قابلة للفك بين الصينية (8) والعمود (7) باستعمال خابور متوازي، وحلقة مرنة.
- حقق كتامة الجهاز باستعمال فاصل ذو شفتين مع وضع التوافقات الخاصة بتركيب المدحرجات.



• دراسة تعريفية جزئية:

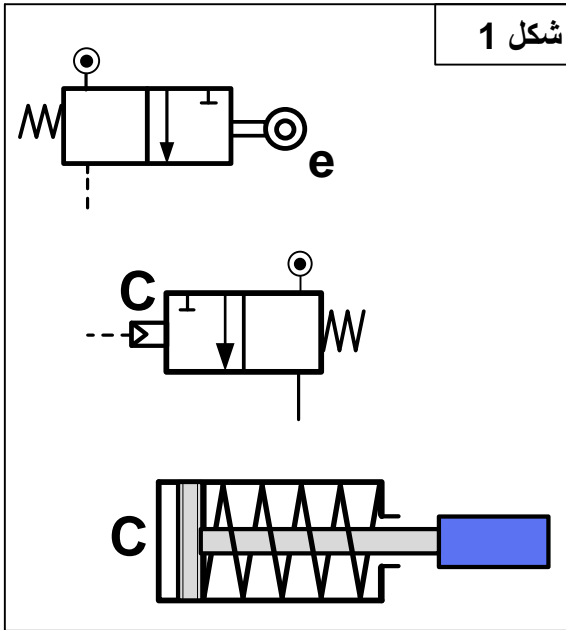
- مستعينا بالرسم التجميعي (الصفحة 18/12)، اتم الرسم التعريفي الجزئي للمحور (25) وذلك بـ:
- تسجيل قيم الأقطار الوظيفية ورموز السماحات الهندسية وقيم الخشونة للسطوح المحددة على الرسم.
- تسجيل البعد الوظيفي الناتج عن سلسلة الشرط الوظيفي JA.
- أتم المقطع C - C.





2.4 - تكنولوجيا الأنظمة الآلية

4-2-1 أتمم الرسم التخطيطي للتركيب الهوائي الخاص بالتحكم في الدافعة C حسب العناصر التالية: (شكل 1)



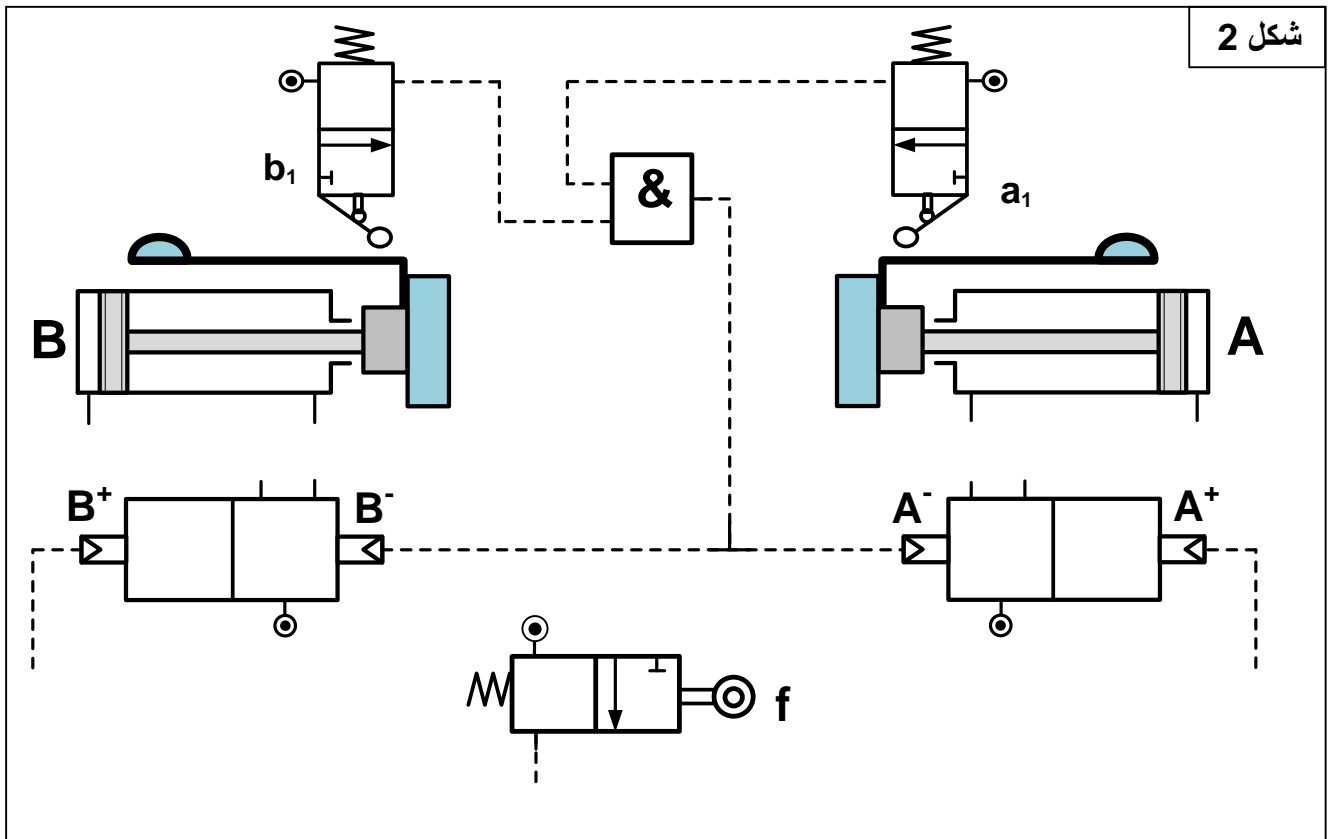
- تمثيل بياني للموزعين e و C
- الربط بين الموزع C والدافعة C
- إتمام التكبير (الربط) الخاص بالتركيب الهوائي اعتمادا على المعادلة المنطقية: $C = e$

4-2-2 أتمم الرسم التخطيطي للتركيب الهوائي الخاص بالتحكم في الدافعتان A و B حسب العناصر التالية: (شكل 2)

- تمثيل بياني للموزعات A، B، f، a₁ و b₁
- الربط بين الموزع A والدافعة A وبين الموزع B والدافعة B.
- إتمام التكبير (الربط) الخاص بالتركيب الهوائي اعتمادا على المعادلات المنطقية التالية:

$A^+ = f$

$B^+ = f$



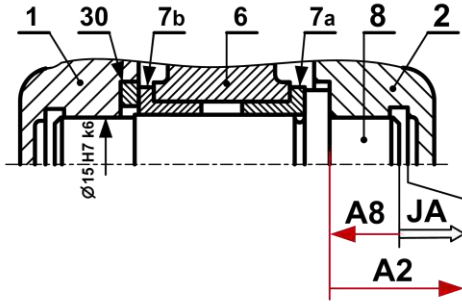
انتهى الموضوع الثاني

سلم التنقيط للموضوع: نظام آلي لتشكيل الصحن المعدنية		
العلامة		عناصر الإجابة
مجموع	مجزأة	
16		1.4- دراسة الإنشاء
9.4		أ- تحليل وظيفي و تقني
0.6	(0.1×6)	1- مخطط الوظيفة الإجمالية A-0
0.7	0.1×7	2 - أتم مخطط الدورة الوظيفية:
0.6	(0.1×6)	3- جدول الوصلات الحركية
0.7	(0.1×7)	4- الرسم التخطيطي الحركي
		5- التحديد الوظيفي للأبعاد
0.5	0.5	1.5- سلسلة الأبعاد الخاصة بالشرط JA
1.2	0.4 + 0.4 + 0.4	5-2 حساب التوافقات
		6- تعيين المواد
0.4	(0.1×4)	- تعيين المادة AISi 13
		7- مميزات عناصر النقل
0.5	(0.1×5)	1.7- جدول مميزات المتسنيات
0.3	(0.1×3)	- العلاقات
0.6	(0.2×3)	2.7- أحسب نسبة النقل الأجمالية للجهاز rg
0.3	(0.15×2)	- أحسب سرعة الخروج N₁₁
		8- دراسة مقاومة المواد
		1.8- دراسة الانحناء
0.5	(0.25×2)	- أحسب الجهود القاطعة.
1	(0.5×2)	- أحسب عزوم الانحناء.
1	(0.5×2)	- ارسم المنحنيات البيانية للجهود القاطعة وعزوم الانحناء.
0.5	0.5	8. 2 - دراسة القص.

6.6		ب- تحليل بنيوي
4.9		- دراسة تصميمية جزئية
1	(0.5×2)	- تمثيل المدرجات
1.8	0.3x6	- تركيب المدرجات
1	(0.5 ×2)	- الوصلة الإندماجية
0.5	0.5	- الكتامة
0.6	(0.1×6)	- التوافقات
1.7		- دراسة تعريفية جزئية
0.8	(0.2×4)	- السمحات الهندسية
0.45	(0.15×3)	- حالة السطوح
0.45	(0.15×3)	- الأقطار الوظيفية
04		2.4 - دراسة الآليات
2.2	(0.6×4)	1 - استخراج المعادلات المبسطة من جداول كارنوغ لـ v و w .
1.8	9x0.2	2 - الرسم التخطيطي للتركيب الهوائي.

5- التحديد الوظيفي للأبعاد:

1.5- أنجز سلسلة الأبعاد الخاصة ببعد الشرط Ja



2.5 تم تركيب العمود (8) على الهيكل (1) بالتوافق

Ø15H7k6

- احسب هذا التوافق علماً أن:

$$\text{Ø}15\text{H}7 = \text{Ø}15_0^{+0.018}$$

$$\text{Ø}15\text{k}6 = \text{Ø}15_{+0.001}^{+0.012}$$

$$J_{\text{maxi}} = \text{ES} - \text{ei} = +0.018 - 0.001 = +0.017 > 0$$

$$J_{\text{mini}} = \text{EI} - \text{es} = 0 - 0.012 = -0.012 < 0$$

- استنتج نوع هذا التوافق. ترددي

6- تعيين المواد:

Al Si 13: مزيج الألمنيوم

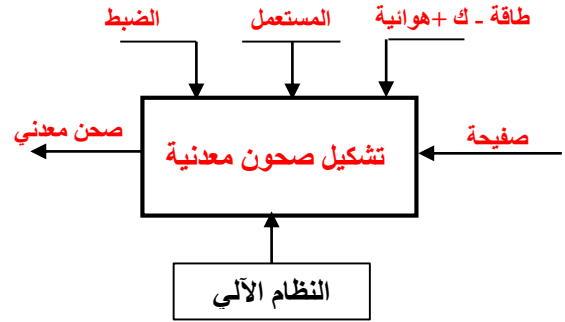
Al: عنصر قاعدي الألمنيوم

Si: عنصر إضافي أول السليسيوم

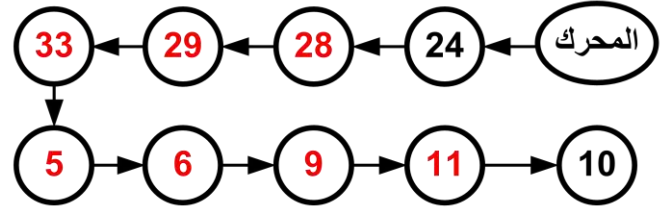
13 : 13% نسبة السليسيوم في المزيج

أ- تحليل وظيفي و تقنولوجي.

1- أكمل مخطط الوظيفة الاجمالية للنظام الآلي (A-0)



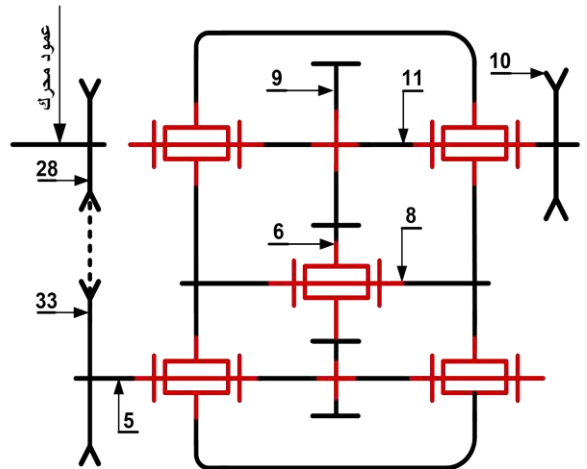
2- أتمم مخطط الدورة الوظيفية:



3- اكمل جدول الوصلات:

العناصر	الوصلة	الوسيلة
2/1	اندماجية	براغي التثبيت
(2و1)/5	متمحورة	وسادات
10/11	اندماجية	مرزة

4- أكمل الرسم التخطيطي الحركي للمخفض:



المنطقة BC : $28 \leq x \leq 56$

$$M_f = -RA \cdot x + FB \cdot (x-28)$$

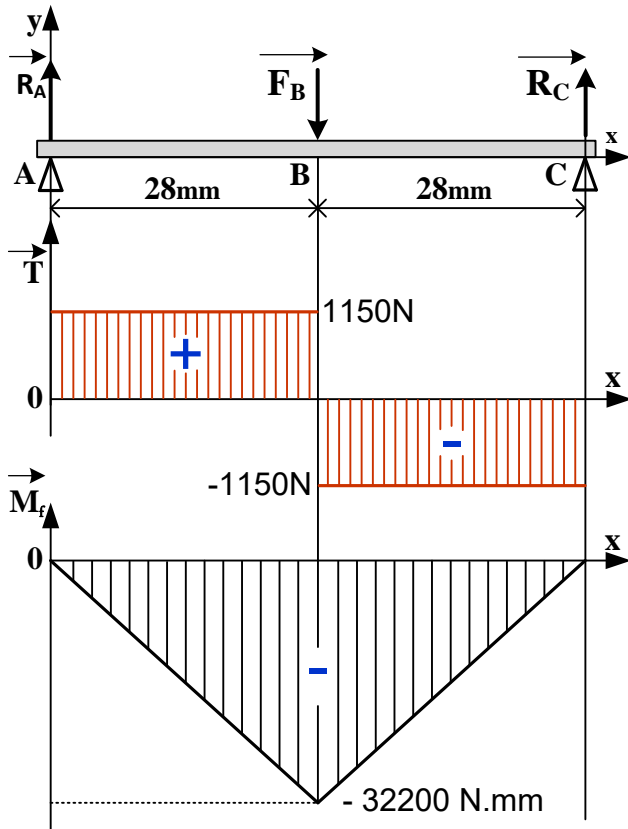
$$x=28 \quad M_f = -2300 \cdot 28 = -32200 \text{ N.mm}$$

$$x=56 \quad M_f = 0$$

-ارسم المنحنيات البيانية للجهود القاطعة وعزوم الانحناء.

سلم الجهود القاطعة: $10 \text{ mm} \rightarrow 1000 \text{ N}$

سلم عزوم الانحناء: $10 \text{ mm} \rightarrow 10000 \text{ N.mm}$



2.8 دراسة القص.

نعتبر المرززة (32) قطعة أسطوانية مملوءة قطرها $d=4 \text{ mm}$ معرضة لقوة قص مقدارها $F=6000 \text{ N}$ إذا كانت المرززة من مادة مقاومتها $R_{pg}=105 \text{ N/mm}^2$ -تحقق من شرط المقاومة.

$$T \max = T/2S \leq R_{pg}$$

$$S = \pi d^2/4 = 12.56 \text{ mm}^2$$

$$T \max = 6000/25.12 = 238.85 \text{ N/mm}^2$$

$T \max > R_{pg}$ إذن الشرط غير محقق

7- مميزات عناصر النقل:

1.7 أكمل جدول مميزات المتسنيات 5، 6 و 9.

a ₆₋₉	a ₅₋₆	d	Z	m	
		30	15		5
	45	60	30	2	6
70		80	40		9

$$d = mz - a_{6-9} = (d_6 + d_9)/2 \quad \text{العلاقات:}$$

$$Z = d/m$$

2.7 - احسب نسبة النقل الإجمالية للجهاز rg

علما أن نسبة نقل الحركة بين البكرات $r_{28-33} = \frac{2}{3}$

$$r_g = r_{28-33} \times r_{5-6} \times r_{6-9} = r_{28-33} \times r_{5-9}$$

$$r_g = 2/3 \times 30/80 = 1/4$$

$$r_g = 1/4$$

3.7 - احسب سرعة الخروج N11

$$N_{11} = r_g \times N_m = 1/4 \times 540 = 135$$

$$N_{11} = 135 \text{ tr/mn}$$

8- دراسة مقاومة المواد:

1.8 دراسة الانحناء: نفرض أن المحور 8 عبارة عن

عارضة أفقية مرتكزة على السندين A، C تعمل تحت تأثير الانحناء المستوي البسيط وخاضعة للجهود التالية :

$$\|\vec{R}_A\| = 1150 \text{ N} \quad \|\vec{F}_B\| = 2300 \text{ N} \quad \|\vec{R}_C\| = 1150 \text{ N}$$

-أحسب الجهود القاطعة.

$$T = +RA = 1150 \text{ N} \quad \text{المنطقة AB:}$$

$$T = +RA - FB = -1150 \text{ N} \quad \text{المنطقة BC:}$$

-أحسب عزوم الانحناء.

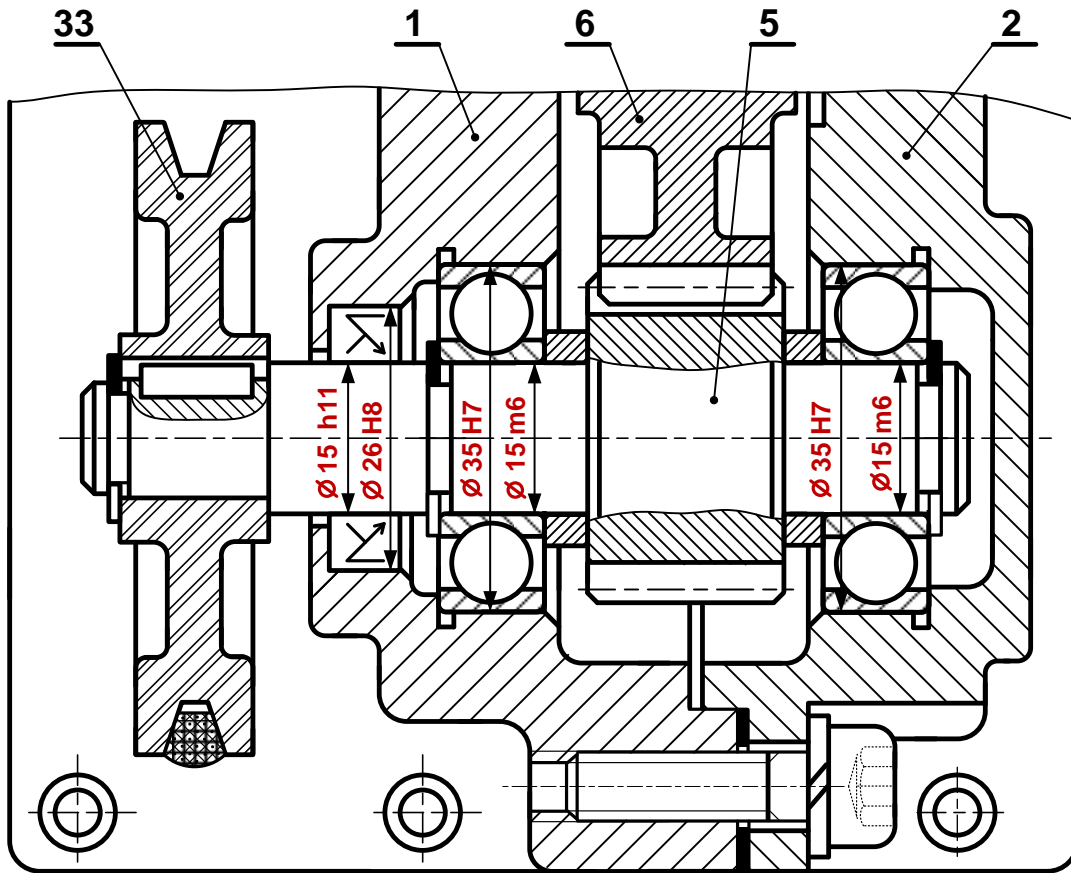
$$M_f = -RA \cdot x \quad 0 \leq x \leq 28: \text{ المنطقة AB}$$

$$x=0 \quad M_f = 0$$

$$x=28 \quad M_f = -1150 \cdot 28 = -32200 \text{ N.mm}$$

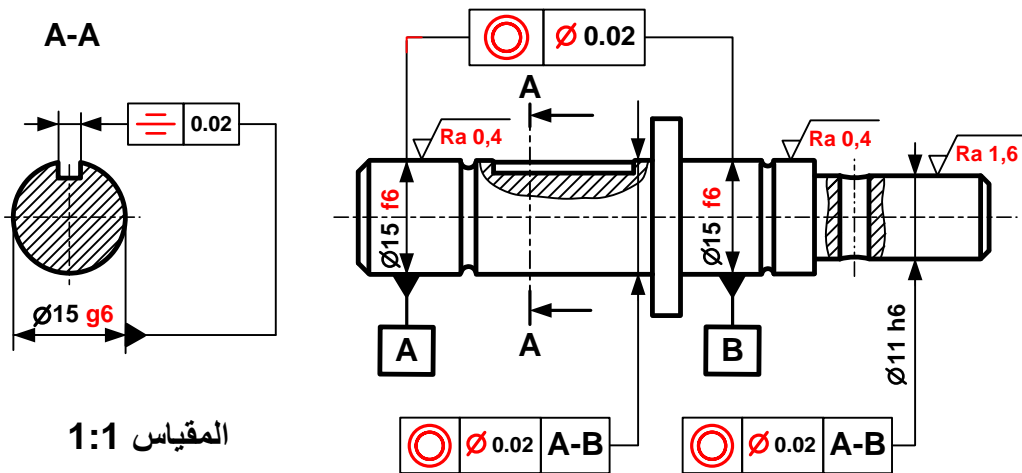
ب - تحليل بنيوي:

- دراسة تصميمية جزئية بمقياس 4:3.



المقياس 4:3

- دراسة تعريفية جزئية للعمود الخروج (11) بمقياس 1:1.



المقياس 1:1

2.4 - دراسة الآليات:

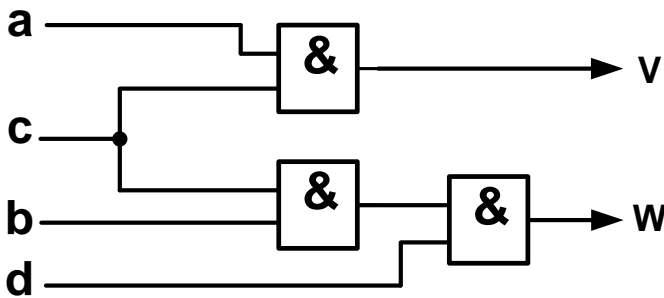
جدول كارنوغ لـ W				
ab \ cd	00	01	11	10
00	0	0	∅	0
01	0	0	∅	0
11	0	1	∅	0
10	0	0	∅	0

W = b.c.d

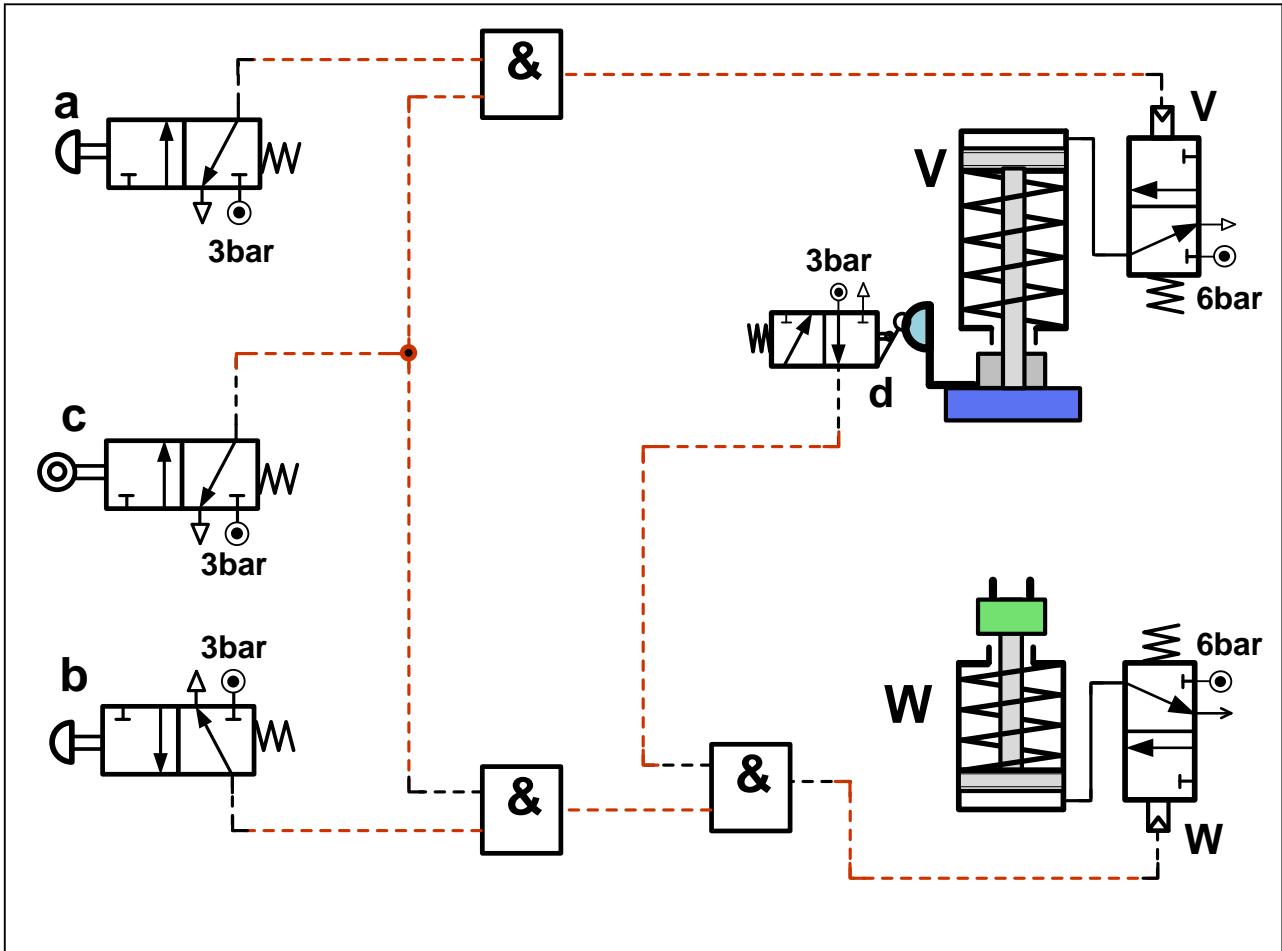
جدول كارنوغ لـ V				
ab \ cd	00	01	11	10
00	0	0	∅	0
01	0	0	∅	0
11	0	0	∅	1
10	0	0	∅	1

V = a.c

4-2-1 بسط واستخرج المعادلات المنطقية الخاصة بـ V و W من جداول كارنوغ التالية.



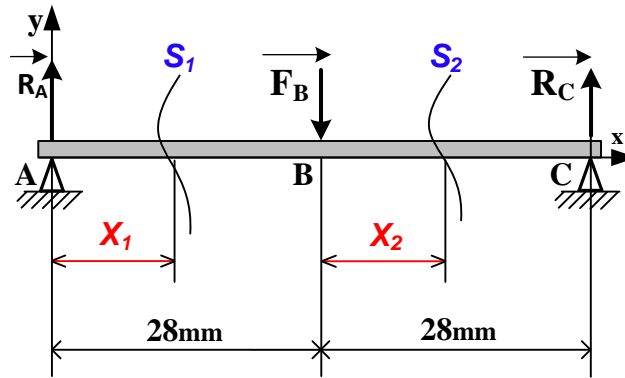
4-2-2 مستعينا بالمخطط المنطقي التالي أتم التكبيل الخاص بالرسم التخطيطي للتركيب الهوائي الموالي.



تأخذ بعين الاعتبار الحلول الممكنة الآتية:

أ- التحليل البنيوي: تقبل كل الحلول التي تحترم قواعد تركيب المدرجات ذات صف واحد من الكريات وتماس نصف قطري الخاصة بعمود دوار (4 حواجز على العمود وحاجزين على الجوف) والتي تضمن إمكانية التركيب والتكبيك السليم.

2.8 حساب عزوم الانحناء الحل الممكن الثاني:



المرجع 0 في النقطة A :

➤ $0 \leq X_1 \leq 28$

$M_f = -R_A \cdot X_1$

$X_1 = 0 : M_f = 0$; $X_1 = 28 : M_f = -32200 \text{ N} \cdot \text{mm}$

نقل المرجع 0 إلى النقطة B :

➤ $0 \leq X_2 \leq 28$

$M_f = -R_A (28 + X_2) + F_B \cdot X_2$

$X_2 = 0 : M_f = -32200 \text{ N} \cdot \text{mm}$; $X_2 = 28 : M_f = 0$

تقبل كل الطرق التي تحقق الشرط التالي بالتوافق مع النتائج المذكورة أعلاه بالقيمة المطلقة:

$$\frac{dM_f_z(x)}{d(x)} = -T_y(x)$$

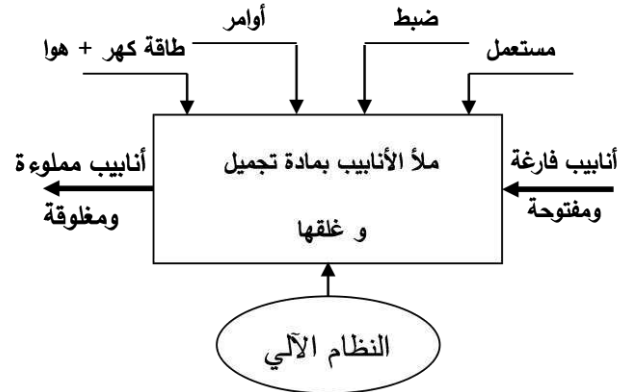
سلم التنقيط للموضوع: نظام آلي لملء الأنابيب بمادة تجميل و غلقها		
العلامة		عناصر الإجابة
مجموع	مجزأة	
16		1.4- دراسة الإنشاء
9,4		أ- تحليل وظيفي و تكنولوجي
0,7	0,1 × 7	1- المخطط الوظيفي
0,6	0,1 × 6	2- المخطط FAST
0,6	0,1 × 6	3- جدول الوصلات الحركية
0,8	0,1 × 8	4- الرسم التخطيطي الحركي
0,4	0,2 × 2	5- تعيين المادة
1,2	0,1 × 12	6- 1- ملاً الجدول
0,6	0,6	6- 2- الشرط الوظيفي
1,1	0,1 × 11	7- 1- مميزات المسنن + العلاقات
0,2	0,2	7- 2- حساب نسبة النقل
0,2	0,2	7- 3- حساب سرعة الخروج
0,2	0,2	7- 4- حساب استطاعة عمود الخروج
0,4	0,2 × 2	8- 1-1- حساب الإجهاد المماسي
1	0,2 × 5	8- 1-2- حساب Rpg + العلاقة
0,2	0,2	8- 1-3- اختيار المواد المناسبة
0,6	0,2 × 3	8- 1-2- حساب القوة المماسية T
0,6	0,2 × 3	8- 2-2- حساب قطر الأدنى للمرزة
06,60		ب - التحليل البنوي
05,00		• دراسة تصميمية جزئية
3	0,5 × 6	- الوصلة المتمحورة
1	0,5 × 2	- الوصلة الاندماجية (8) و (7)
0,4	0,4	- الكتامة
0,4	0,2 × 2	- التوافقات
0,2	0,1 × 2	- تمثيل المدرجات

1,6		• دراسة تعريفية جزئية
1,1	$0,1 \times 11$	سماعات بعدية + هندسية + خشونة
0,2	0,2	البعد الوظيفي الناتج عن الشرط JA
0,3	0,3	المقطع C-C
4		2.4 - دراسة الأنظمة الآلية
1,2		1.2.4 الشكل الأول
0,6	$0,3 \times 2$	- تمثيل الموزعين e و C
0,3	0,3	- الربط بين الموزع و الدافعة
0,3	0,3	- إتمام التكبير
2,8		1.2.4 الشكل الثاني
1,5	$0,3 \times 5$	- تمثيل A - B - f- a ₁ -b ₁
0,7	$0,35 \times 2$	- الربط بين الموزع و الدافعة
0,6	$0,3 \times 2$	- إتمام التكبير

1.4- دراسة الإنشاء:

أ - التحليل الوظيفي والتكنولوجي :

1 - أتمم مخطط الوظيفة الإجمالية (A-0) للنظام.



2 - أكمل المخطط الجزئي للوظائف التقنية FAST الخاص بجهاز جر البساط (وثيقة 18/12).

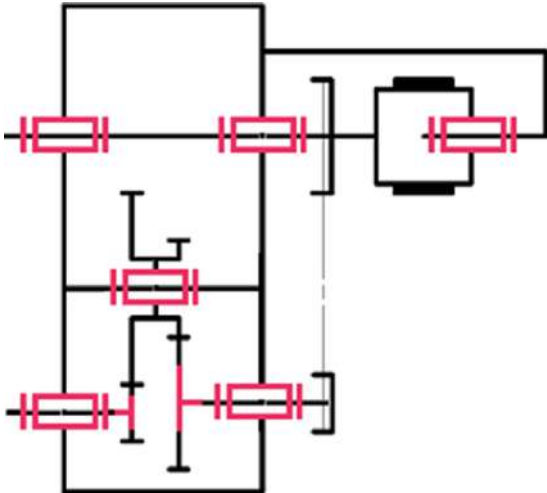
FT	نقل الحركة الدورانية إلى البساط 11
----	------------------------------------

المسننات (2a-1) والعمود (1) إلى العمود (3) و (3-2b)	نقل الحركة الدورانية من العمود (1) إلى العمود (3)
المدرجة (13)	توجيه العمود (1) في الدوران
البكرات و السير (6-5-4)	نقل الحركة الدورانية من العمود (3) إلى العمود (7)
المدرجات (12)	توجيه العمود (3) في الدوران
المرزة (26)	ربط العمود (7) مع الصينية (8)
الوسادات (15)	توجيه العمود (7) في الدوران
براغي	ربط الصينية (8) مع الملفاف (10)

3 - أتمم جدول الوصلات الحركية التالي:

القطع	اسم الوصلة	الوسيلة
23/3	متمحورة	مدحرجات 12
24/(2a+2b)	متمحورة	وسادات 14
7/8	اندماجية	مرزة

4 - أكمل الرسم التخطيطي الحركي لجهاز جر البساط.



5 - الصينية (8) مصنوعة من مادة GC 40 ، اشرح هذا التعيين.

GC : صلب غير ممزوج قابل للقولبة

40 : 0,4% من الكربون

6 - التحديد الوظيفي للأبعاد:

1.6- التوافق بين البكرة (4) والعمود (3) هو

Ø19H7h6

مستعينا بملف الموارد (جدول الانحرافات وثيقة 18/14) املأ الجدول التالي:

العمود	الجوف	
19	19	البعد الاسمي
0	+ 0,021	الانحراف الأقصى
- 0,013	0	الانحراف الأدنى
19	19,021	البعد الأقصى
18,987	19	البعد الأدنى
0,013	0,021	مجال السماح

4.7 - احسب استطاعة عمود الخروج (7) علما أن المردود الكلي $\eta = 0,96$ و استطاعة المحرك . $P_m = 0,75Kw$

$$P_7 = P_m \times \eta = 720 W$$

8 - دراسة ميكانيكية لمقاومة المواد:

1.8 - عمود الخروج (7) ذو مقطع أسطواني مملوء

قطره $d = 19mm$ يخضع لعزم التواء $M_t = 58N.m$

1.1.8 - احسب قيمة الإجهاد المماسي τ الذي يخضع له

هذا العمود علما أن مديول الالتواء $I_0/V = \Pi.d^4/16$

$$\tau = M_t / (I_0/v) = M_t / (\Pi x d^3 / 16)$$

$$\tau = 58.10^3.16 / 3,14.19^3 = 43.08N/mm^2$$

تقبل قيم الإجهاد المماسي τ المحصورة بين :

$$[43.06N/mm^2 ; 43.09N/mm^2]$$

2.1.8 - احسب المقاومة التطبيقية للانزلاق للمواد

الموجودة داخل الجدول ، علما أن $Reg = 0,5Re$

ومعامل الأيمن $s = 3$.

42 Cr Mo 4	C 55	S 235	S 185	
850	420	235	185	Re
141,66	70,00	39,16	30,83	Rpg

العلاقات: $Rpg = Reg / s = 0,5 Re / s$

1.2.8 - ماهي المواد التي تحقق شرط المقاومة ؟

42 Cr Mo 4 و C 55

2.8 - دراسة مقاومة المرزعة (26):

1.2.8 - احسب قيمة القوة المماسية T المطبقة على

المرزعة علما أن المزدوجة $C = 58N.m$ و قطر العمود

. $d_7 = 19mm$

$$T = 2C / d = 6105,26 N$$

2.2.8 - احسب القطر الأدنى للمرزعة علما أن قيمة

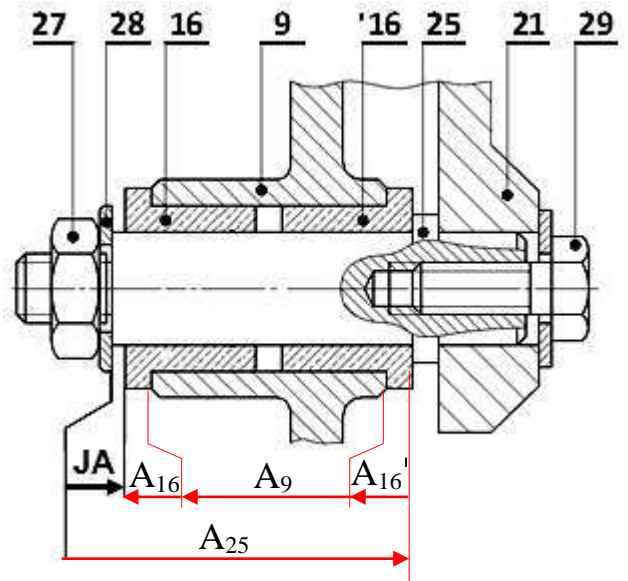
المقاومة التطبيقية للانزلاق $Rpg = 120N/mm^2$

$$d^2 \geq 2 \times T / (3.14 \times Rpg)$$

$$d \geq \sqrt{2 \times T / (3.14 \times Rpg)} \geq 5,69mm$$

$$d \geq 5,69mm$$

2.6 - أنجز سلسلة الأبعاد الخاصة بالشرط الوظيفي «JA».



7 - دراسة مميزات عناصر النقل:

1.7 - أكمل جدول مميزات المسنن الأسطواني ذو

السن القائم {1 - 2a}.

a	da	df	d	Z	m	
106	66	57	62	31	2	(1)
	154	145	150	75		(2a)

العلاقات:

$$d = mz, da = d + 2m, df = d - 2.5m$$

$$a = (d_1 + d_{2a}) / 2$$

2.7 - احسب نسبة النقل الإجمالية للجهاز علما أن:

$$Z_{2b} = 26 ; Z_3 = 64$$

$$d_4 = 52mm ; d_6 = 110mm$$

$$r_g = r_1 \times r_2 \times r_3 = (Z_1/Z_{2a}) \times (Z_{2b}/Z_3) \times (d_4/d_6)$$

$$r_g = 5239/66000 = 0,079$$

3.7 - احسب سرعة عمود الخروج (7) علما أن سرعة

العمود المحرك $N_m = 1500tr/mn$.

$$N_7 = N_m \times r_g = 119,06tr/mn$$

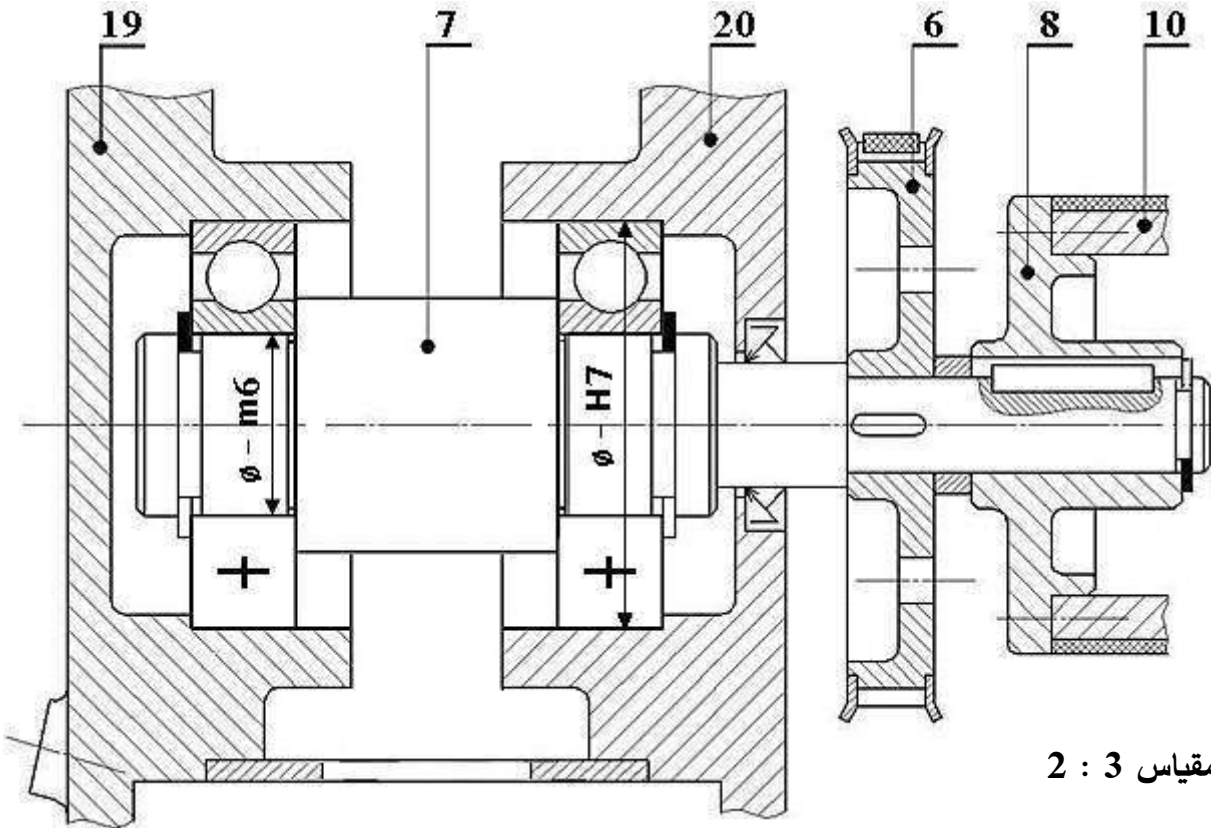
تقبل قيم N_7 المحصورة بين :

$$[118,5tr/mn ; 120 tr/mn]$$

ب - التحليل البنوي:

• دراسة تصميمية جزئية:

- أثناء استعمال الجهاز لاحظنا بعض العيوب، من بينها تآكل سريع للوسادتين (15) مما جعل عملية تبديلها تكون دوريا وفي ظرف قصير من الزمن لذا نقترح التعديلات التالية:
- غير الوسادتين (15) بمدرجتين ذات صف واحد من الكريات والتماس نصف قطري.
 - حقق وصلة اندماجية قابلة للفك بين الصينية (8) والعمود (7).
 - حقق الكتامة الجيدة للجهاز باستعمال فاصل ذو شفتين مع وضع التوافقات الخاصة بتركيب المدرجات .



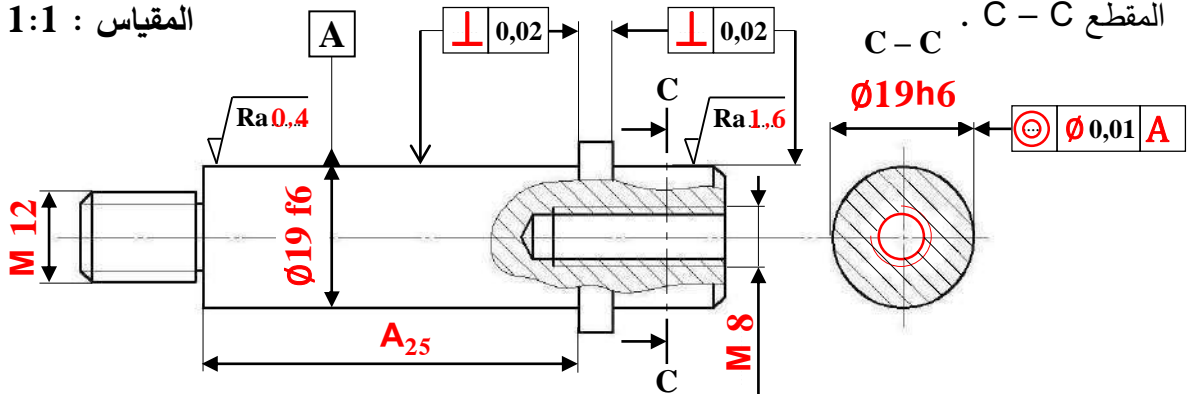
المقياس 2 : 3

• دراسة تعريفية جزئية:

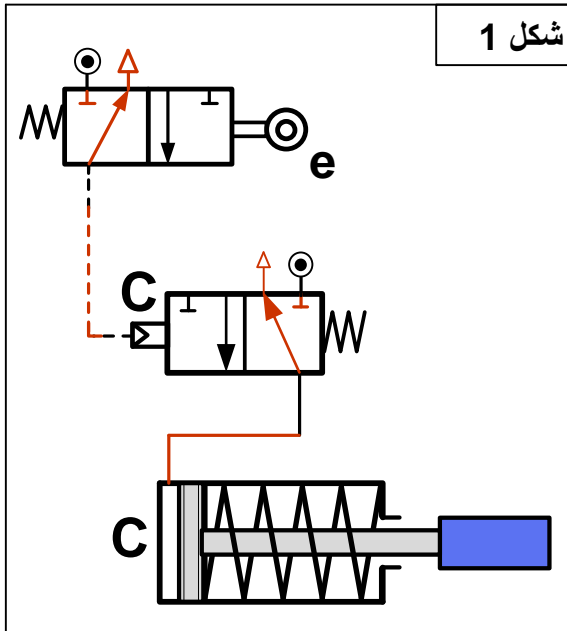
مستعينا بالرسم التجميعي (الصفحة 11/3) ، اتمم الرسم التعريفي الجزئي للمحور (25) وذلك بتسجيل:

- قيم الأقطار الوظيفية ورموز السماحات الهندسية وقيم الخشونة للسطوح المحددة على الرسم.
- البعد الوظيفي المحصل عليه من خلال الشرط الوظيفي JA .

المقياس 1:1



2.4 - تكنولوجيا الأنظمة الآلية



4-2-1 أتمم الرسم التخطيطي للتركيب الهوائي (شكل 1) الخاص بالتحكم في الدافعة C حسب العناصر التالية:

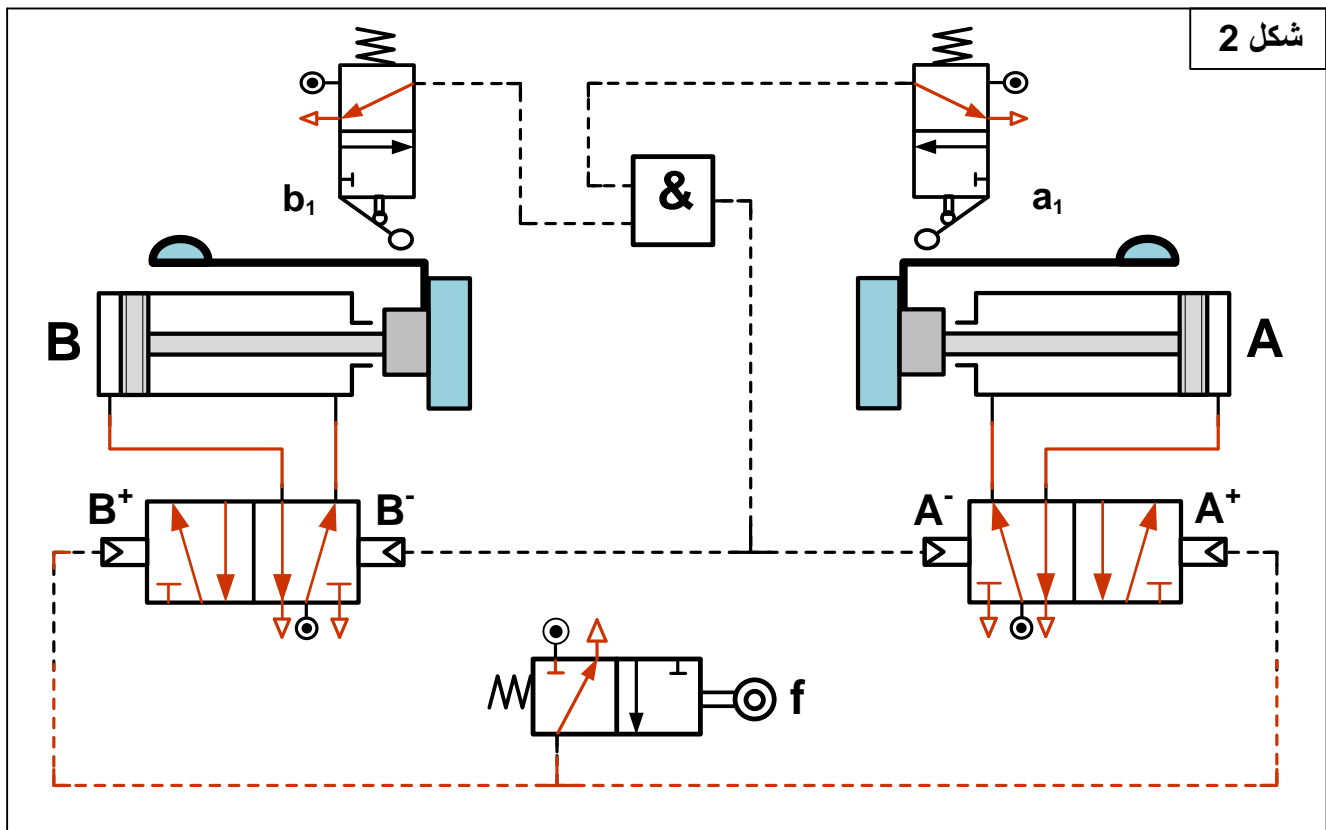
- تمثيل بياني للموزعين e و C
- الربط بين الموزع C والدافعة C
- إتمام التكميل (الربط) الخاص بالتركيب الهوائي اعتمادا على المعادلة المنطقية: $C = e$

4-2-2 أتمم الرسم التخطيطي للتركيب الهوائي (شكل 2) الخاص بالتحكم في الدافعتان A و B حسب العناصر التالية:

- تمثيل بياني للموزعات A، B، f، a₁ و b₁
- الربط بين الموزع A والدافعة A وبين الموزع B والدافعة B.
- إتمام التكميل (الربط) الخاص بالتركيب الهوائي اعتمادا على المعادلات المنطقية التالية:

$$A^+ = f$$

$$B^+ = f$$



تأخذ بعين الاعتبار الحلول الممكنة الآتية:

التحليل البنوي:

- تقبل كل الحلول التي تحترم قواعد تركيب المدرجات ذات صف واحد من الكريات وتماس نصف قطري الخاصة بعمود دوار (4 حواجز على العمود وحاجزين على الجوف) والتي تضمن إمكانية التركيب والتفكيك السليم.
- تقبل كل الحلول التي تضمن الوصلة الاندماجية القابلة للفك بين الصينية (8) والعمود (7).