

على المترشح أن يختار أحد الموضوعين التاليين:

الموضوع الأول

نظام آلي لتخريم وقص الصفائح

يحتوي ملف الدراسة على جزئين:

- I. الملف التقني: الصفحات { 24/1، 24/2، 24/3، 24/4، 24/5 }
II. ملف الأجوبة: الصفحات { 24/6، 24/7، 24/8، 24/9، 24/10، 24/11 }

ملاحظة: * لا يسمح باستعمال أية وثيقة خارجية عن الاختبار.

* يسلم ملف الاجوبة بكامل صفحاته { 24/6، 24/7، 24/8، 24/9، 24/10، 24/11 }

I. الملف التقني

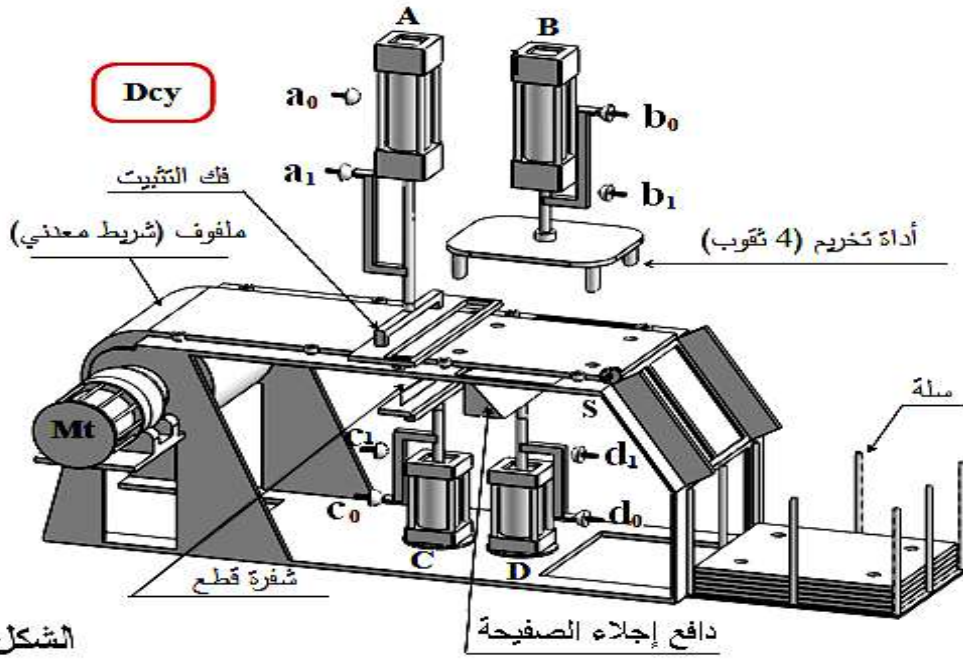
1- وصف وتشغيل:

يمثل الشكل (1) الموجود على الصفحة (24/2) نظام آلي يقوم بتخريم أربع ثقوب على شريط معدني ثم قصه حسب طول محدد.

تم عملية التخريم والقص كما يلي :

- عند الضغط على زر انطلاق الدورة (Dcy)، يشتغل المحرك ($Mt=1$) لبسط وتقديم الشريط المعدني على الطاولة حتى وضعية التخريم التي يكشف عنها الملتقط s.
- التأثير على s يؤدي إلى توقيف المحرك ($Mt=0$) وتثبيت الشريط بخروج ساق الدافعة A.
- التأثير على الملتقط a_1 يؤدي إلى إنجاز الثقوب بنزول ساق الدافعة B.
- عند الضغط على b_1 ، تبدأ عملية القص بصعود ساق الدافعة C.
- الضغط على c_1 يسمح بعودة ساق الدافعة C.
- التأثير على c_0 يؤدي إلى عودة ساق الدافعتين A و B لتحرير الصفيحة.
- التأثير على الملتقطين a_0 و b_0 يؤدي الى صعود ساق الدافعة D لإجلاء الصفيحة نحو السلة.
- عند الضغط على d_1 ، تعود ساق الدافعة D وتنتهي الدورة عند الضغط على d_0 .

نظام آلي لتخريم و قص الصفائح



الشكل (1)

2- المنتج محل الدراسة :

نقترح دراسة المحرك المخفض الذي يتحكم في بسط وتقديم الشريط المعدني (الممثل على الصفحة 24/3).

3- سير الجهاز :

تنتقل الحركة الدورانية من العمود المحرك (2) الى عمود الخروج (10) بواسطة المتسنتات الأسطوانية ذات أسنان قائمة $\{(3)/(23)\}$ و $\{(14)/(20)\}$.

4- معطيات تقنية :

- استطاعة المحرك $P_m = 2 \text{ Kw}$ - سرعة دوران المحرك $N_m = 1500 \text{ tr/mn}$
- المتسنت $\{(3), (23)\}$: $d_{23} = 80 \text{ mm}$ $Z_3 = 20$ $h_a = 2 \text{ mm}$

5- العمل المطلوب :

1.5- دراسة الإنشاء : (13 نقطة)

أ- تحليل وظيفي وتكنولوجي : اجب مباشرة على الصفحتين (24/6) و (24/7).

ب- تحليل بنيوي :

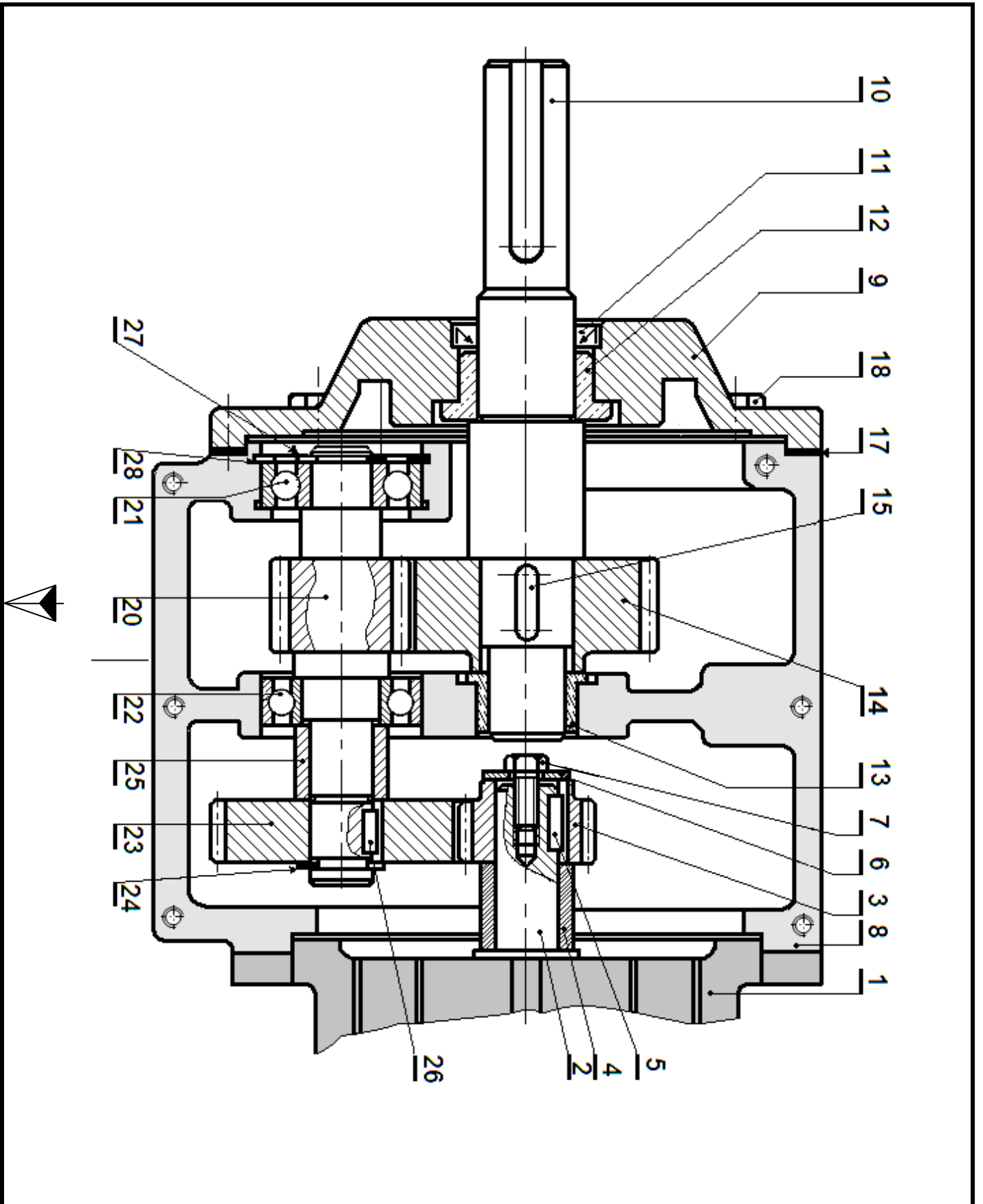
1- دراسة تصميمية جزئية: اتمم الدراسة التصميمية الجزئية مباشرة على الصفحة (24/8).

2- دراسة تعريفية جزئية: اتمم الدراسة التعريفية الجزئية مباشرة على الصفحة (24/8).

2.5- دراسة التحضير : (7 نقاط)

أ- تكنولوجيا لوسائل و طرق الصنع: اجب مباشرة على الصفحتين (24/9) و (24/10).

ب- آليات : اجب مباشرة على الصفحة (24/11).



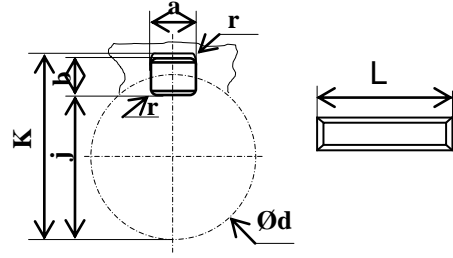
المقياس 3:5	محرك - مخفض	
-------------	--------------------	--

تجارة		حلقة مرنة للجوف	1	28
تجارة		حلقة مرنة للعمود	1	27
تجارة		خابور متوازي	1	26
	S235	لجاف	1	25
تجارة		حلقة مرنة للعمود	1	24
	C40	عجلة مسننة	1	23
تجارة		مدرجة ذات صف واحد من الكريات بتماس نصف قطري	1	22
تجارة		مدرجة ذات صف واحد من الكريات بتماس نصف قطري	1	21
	C40	عمود مسنن	1	20
تجارة		فاصل مسطح (غير ضاهر)	1	19
تجارة		برغى H	6	18
تجارة		فاصل مسطح	1	17
تجارة		سدادة تزييت (غير ضاهر)	1	16
تجارة		خابور متوازي	1	15
	C40	عجلة مسننة	1	14
		وسادة بكتف	1	13
		وسادة بكتف	1	12
تجارة		فاصل كتامة نو شفة	1	11
	25CrMo4	عمود	1	10
	EN-GJL200	غطاء	1	9
	EN-GJL200	كارتر من جزئين (8B + 8A)	1	8
تجارة		برغى H	1	7
تجارة		حلقة استناد	1	6
تجارة		خابور متوازي	1	5
	S235	لجاف	1	4
	C40	ترس	1	3
	25CrMo4	عمود محرك	1	2
تجارة		محرك كهربائي	1	1
ملاحظات	مادة	تعيينات	عدد	رقم
Echelle 3:5				اللغة
		محرك - مخفض		Ar

ملف الموارد

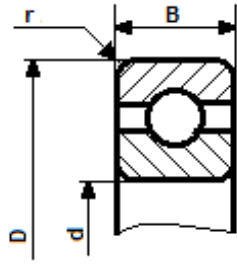
خابور متوازي شكل B

d	a	b	j	K	L
$17 < d \leq 22$	6	6	0.25	$d+2.8$	14à 70
$22 < d \leq 30$	8	7	0.25	$d+3.3$	18à90
$30 < d \leq 38$	10	8	0.4	$d+3.3$	22à110



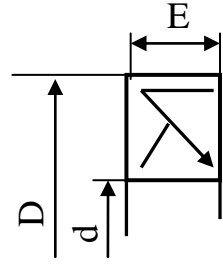
مدحرجة ذات صف واحد من الكريات بتماس نصف قطري

d	D	B	r
mm	mm	mm	mm
25	47	12	0.6
	52	15	1
	62	17	1.1
30	55	13	1
	62	16	1
	72	19	1.1

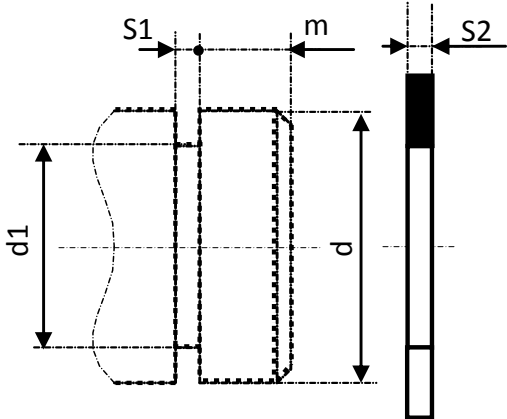


فاصل ذو شفتين

d	D	E
30	40	7
	42	
	47	
	52	
	62	



حلقة مرنة للأعمدة



d	d1	S1	S2	m
20	19	1.3	1.2	1.5
25	23.9	1.3	1.2	1.65
30	28.6	1.6	1.5	2.1

سماعات الاعمدة و الاجواف

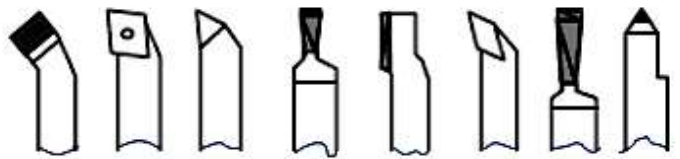
نوعية	اقطار الاجواف		
	$10 < D \leq 18$	$18 < D \leq 30$	$30 < D \leq 50$
H6	+11 0	+13 0	+16 0
H7	+18 0	+21 0	+25 0
H8	+27 0	+33 0	+39 0

نوعية	اقطار الاعمدة		
	$10 < d \leq 18$	$18 < d \leq 30$	$30 < d \leq 50$
f6	-16 -27	-20 -33	-25 -41
f7	-16 -34	-20 -41	-25 -50
f8	-16 -43	-20 -53	-25 -64

المواد المقترحة لصنع الوسادة

المادة 4	المادة 3	المادة 2	المادة 1
EN-GJL200	CuSn9P	38Cr4	S235

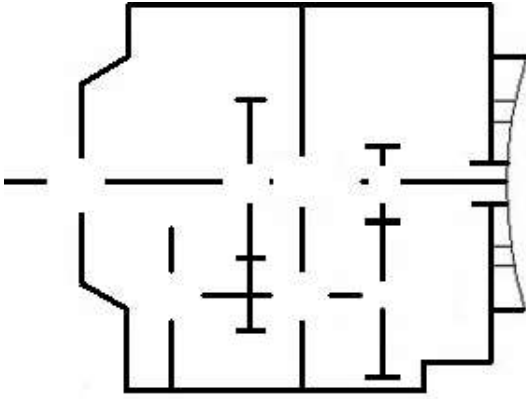
أدوات القطع



II- ملف الأجوبة

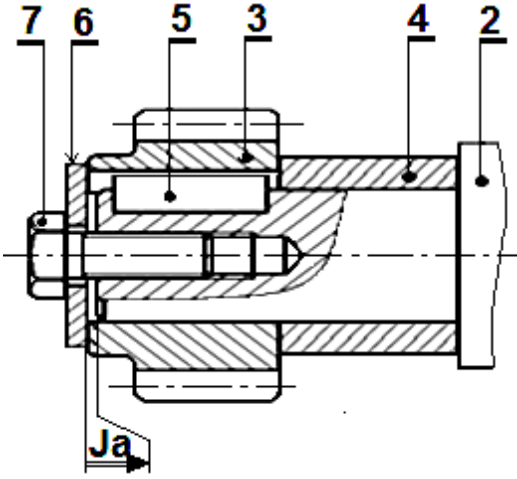
1.5- دراسة الإنشاء:

4- اتم الرسم التخطيطي الحركي :



5- التحديد الوظيفي للأبعاد:

1.5- انجز سلسلة الأبعاد الخاصة بالشرط "Ja" :



2.5 - ما هي وظيفة هذا الشرط ؟

3.5 - علما أن التوافق الموجود بين القطع (12) و (10)

هو $\text{Ø } 30 \text{ H7f6}$

* احسب هذا التوافق، مستعينا بملف الموارد :

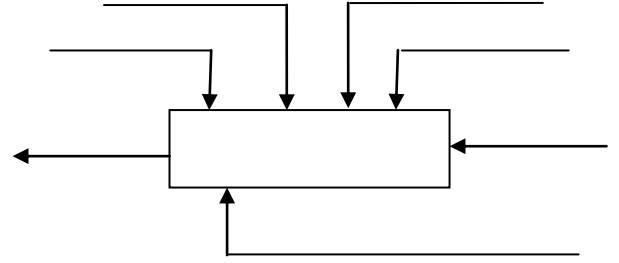
* ما نوع هذا التوافق :

* هل يلائم هذا التركيب؟

* برر إجابتك؟

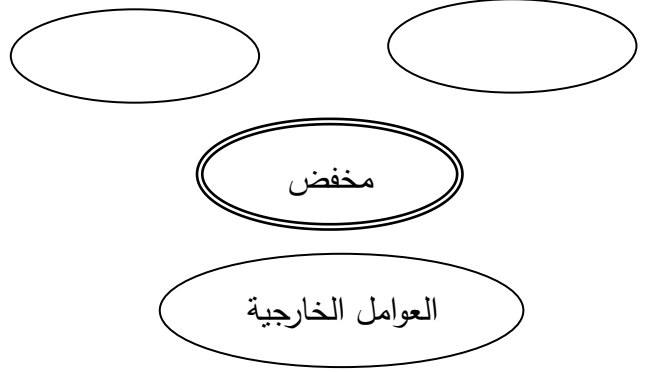
أ- تحليل وظيفي وتكنولوجي :

1- اكمل مخطط الوظيفة الإجمالية A-0 للنظام الآلي :



2- اكمل المخطط التجميعي للمخفض بوضع مختلف

وظائف الخدمة ثم صياغتها داخل الجدول :



الوظيفة	صياغة الوظيفة

3- اتم جدول الوصلات الحركية :

القطع	الوصلة	الرمز	الوسيلة
(3)/(2)			
(20)/(8)			
(23)/(20)			
(10)/(9-8)			

- حساب الجهود القاطعة:

- حساب عزوم الانحناء:

6- تم التوجيه الدوراني بين العمود (10) والمجموعة
{الغطاء (9) ، الجسم (8)} بواسطة وسادتين (12،13)
6-1 مستعينا بملف الموارد، حدد مادة صنع الوسادة (13)

6-2 اشرح تعيينها :

6-3 اذكر سلبيات التوجيه بوسادات :

6-4 ما هو الحل الذي تقترحه لتحسين التوجيه :

7- دراسة المتسفن (3) و (23) :

المعطيات: $h_a = 2mm$ ، $d_{23} = 80mm$ ، $Z_3 = 20$

احسب :

7-1 المديول m :

7-2 Z_{23} :

7-3 d_3 :

7-4 $r_{3/23}$:

7-5 النسبة الإجمالية للمخفض علما أن $r_{20-14} = 1/2$

7-6 استنتاج سرعة الخروج N_{10} :

8- دراسة مقاومة المواد :

نفرض أن العمود (20) عبارة عن عارضة أفقية تحت
تأثير الإنحناء المستوي البسيط وخاضع للجهود التالية:

$$R_A = 200 \text{ N} \quad F_1 = 800 \text{ N}$$

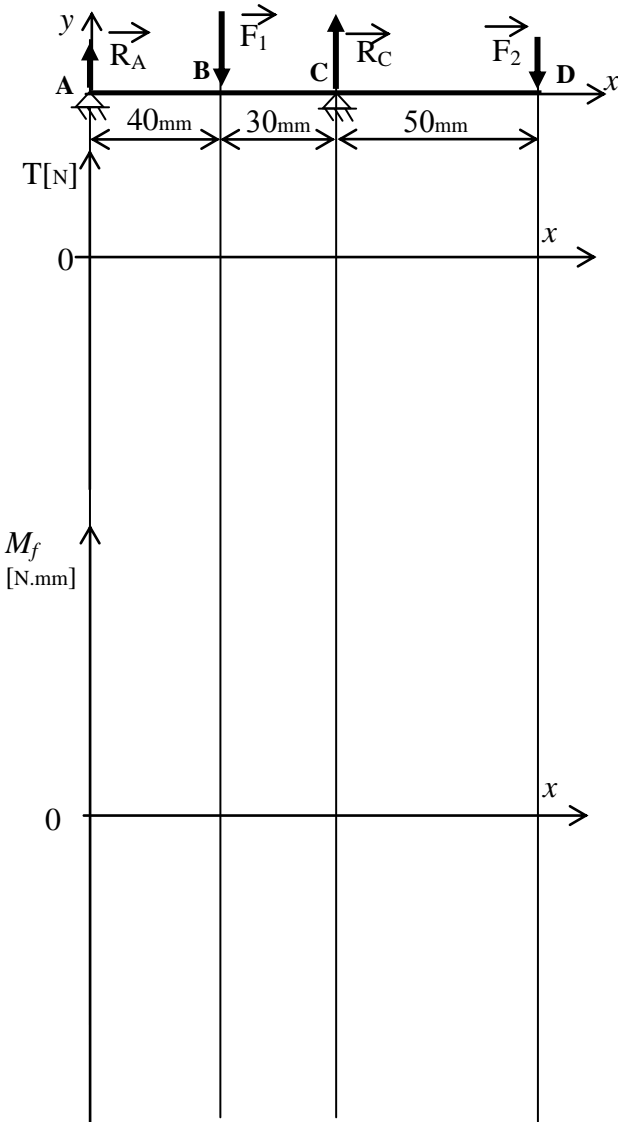
$$R_C = 800 \text{ N} \quad F_2 = 200 \text{ N}$$

سلم القوى: $1 \text{ mm} \rightarrow 20 \text{ N}$

سلم العزوم: $1 \text{ mm} \rightarrow 300 \text{ N.mm}$

- احسب الجهود القاطعة وعزوم الانحناء ثم ارسم
المخططات البيانية لها.

المخططات البيانية للجهود القاطعة وعزوم الانحناء:

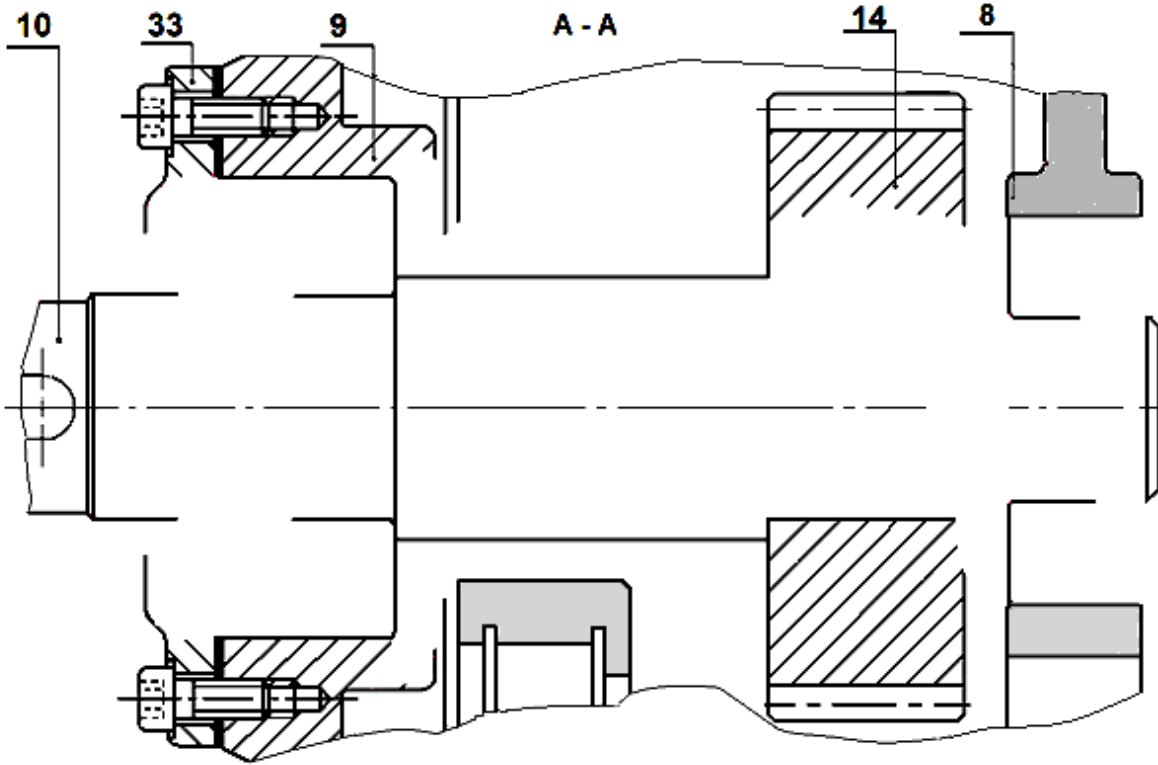


1- دراسة تصميمية جزئية: لتحسين مردود المخفض وجعله أحسن وظيفيا، نقوم بإدخال تعديلات عليه.

مستعينا بملف الموارد انجز ما يلي:

- تحقيق الوصلة المتمحورة بين العمود (10) والمجموعة {(الجسم(8)، الغطاء(9)} بتغيير الوسادتين (12) و(13) بمدرجتين ذات صف واحد من الكريات بتماس نصف قطري.
- تحقيق الوصلة الإندماجية قابلة للفك بين العجلة (14) والعمود(10).
- ضمان الكتامة باستعمال فاصل ذو شفتين.

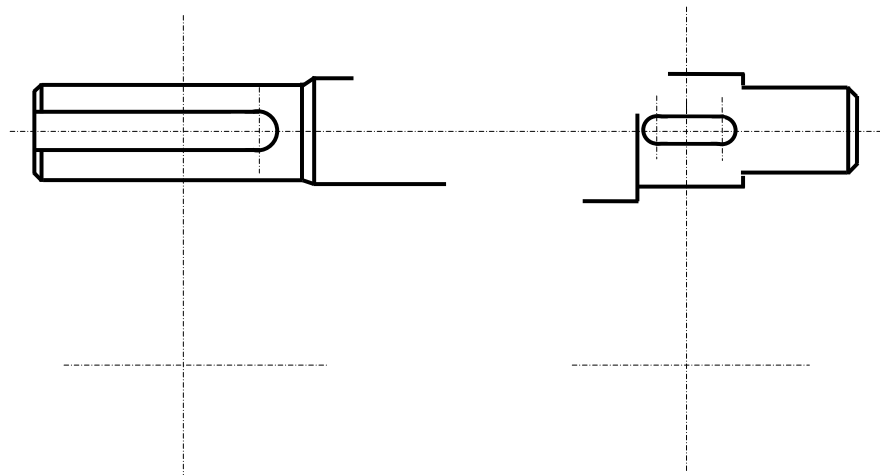
المقياس 1:1



2- دراسة تعريفية جزئية : مستعينا بالرسم التجميعي (الصفحة 24/3) ، اتمم الرسم التعريفي للعمود (10) ،

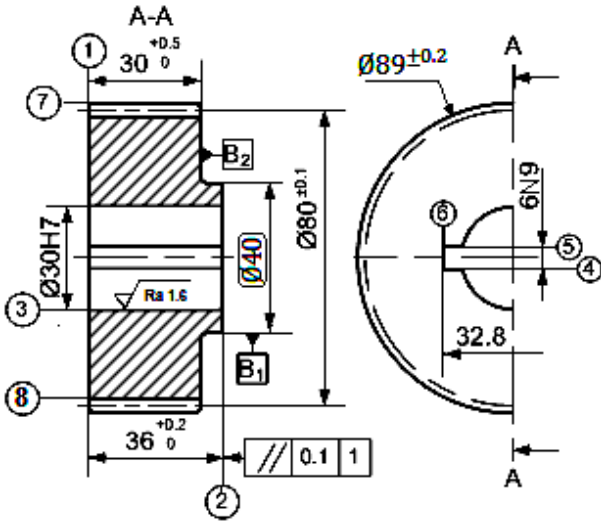
مع تحديد الأقطار الوظيفية والسماحات الهندسية وحالات السطوح.

المقياس 1:2



2.5- دراسة التحضير:

أ- تكنولوجيا لوسائل و طرق الصنع:



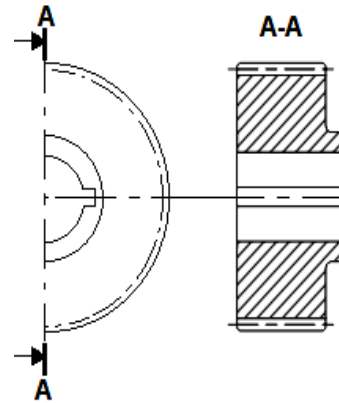
نريد دراسة وسائل وطرق صنع العجلة المسننة (14)

المصنوعة من المادة C40 (أنظر الرسم التعريفي المقابل).

وتيرة التصنيع: 1000 قطعة شهريا لمدة 3 سنوات.

السلك الإضافي للتشغيل 2mm .

1- انجز الشكل الأولي للخام؟



4-5	≡	0.1	3
7	⊙	∅ 0.2	3
3	⊥	0.1	1
8	⊙	∅ 0.2	3
3	⊙	∅ 0.2	B1

الخشونة العامة: Ra=3.2

المديول: m=2

2- ما هي طريقة الحصول على هذا الخام؟

3- يتم تصنيع هذه القطعة وفق مراحل حسب التجميعات التالية:

{(8)} ، {(7) - (2)} ، {(6) - (5) - (4)} ، {(3) - (1)}

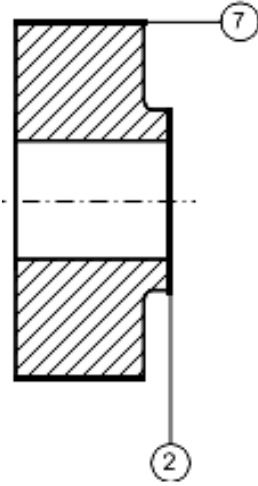
اتمم جدول السير المنطقي للصنع:

المرحلة	العمليات	منصب العمل
100	منصب المراقبة
200
300	{(7) ، (2)}
400
500	{(8)}	نحت المسننات
600	مراقبة نهائية

4- عقد المرحلة :

مستعينا بملف الموارد، انجز عقد المرحلة الخاص بتصنيع السطوح { (2)، (7) }، علما أن الورشة مجهزة بآلات للعمل بسلسلة صغيرة ومتوسطة.

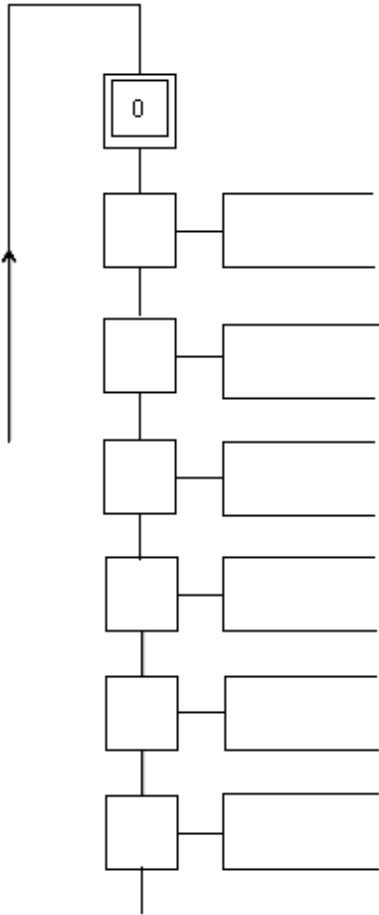
عقد المرحلة	المجموعة :	العنصر :
	المادة :	السلسلة :
رقم المرحلة :	المنصب :	الآلة :



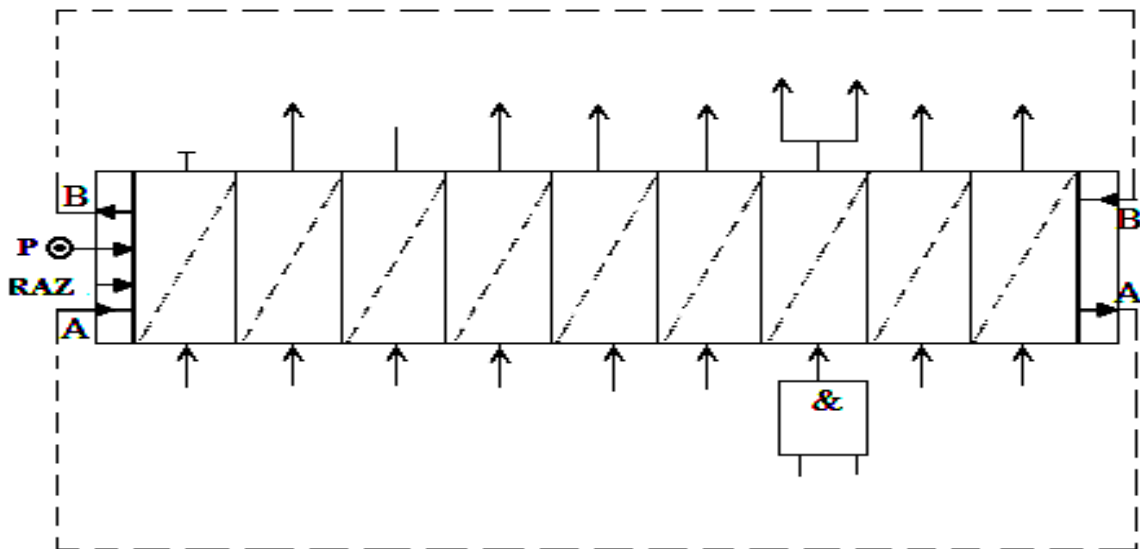
أدوات		عناصر القطع				العمليات	رقم
المراقبة	القطع	V_f (mm/mn)	f (mm/tr)	N (tr/mn)	V_c (m/mn)		
			0,1		40		

ب- آليات :

1- اتم المخطط الوظيفي للتحكم في المراحل والانتقالات (GRAFCET) المستوى 2 للنظام الآلي لتخريم وقص الصفائح؟



2- اتم المعقب الهوائي لسير هذا النظام الآلي:



انتهى الموضوع الأول

الموضوع الثاني:

نظام آلي لتشحيم المدرجات

يحتوي ملف الدراسة على جزئين:

أ - الملف التقني: الصفحات {(24\17)،(24\16)،(24\15)،(24\14)،(24\13)،(24\12)}

ب - ملف الأجوبة: الصفحات {(24\24)،(24\23)،(24\22)،(24\21)،(24\20)،(24\19)،(24\18)}

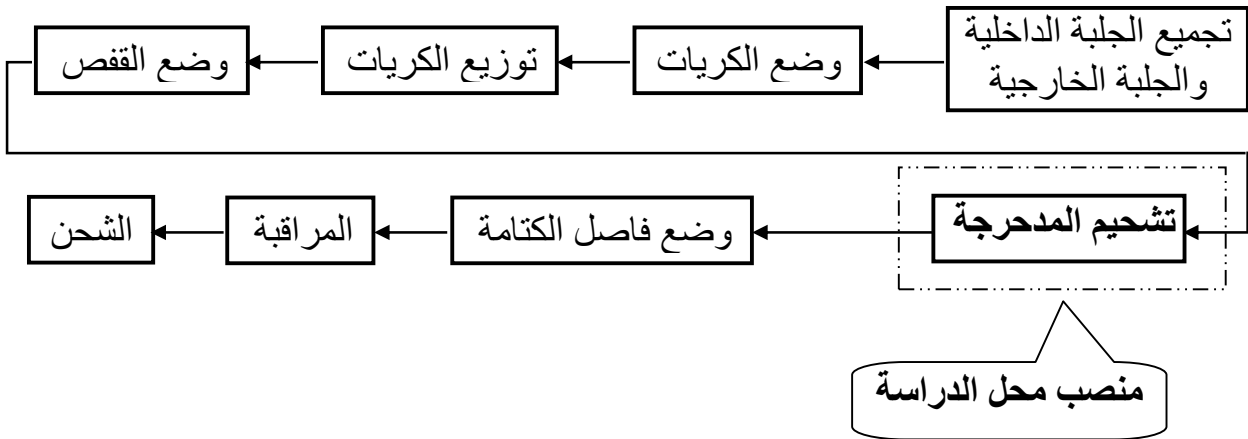
ملاحظة:

يسلم ملف الأجوبة بكامل صفحاته داخل الورقة المزدوجة للاختبار

أ - الملف التقني

1 - تحديد الموقع:

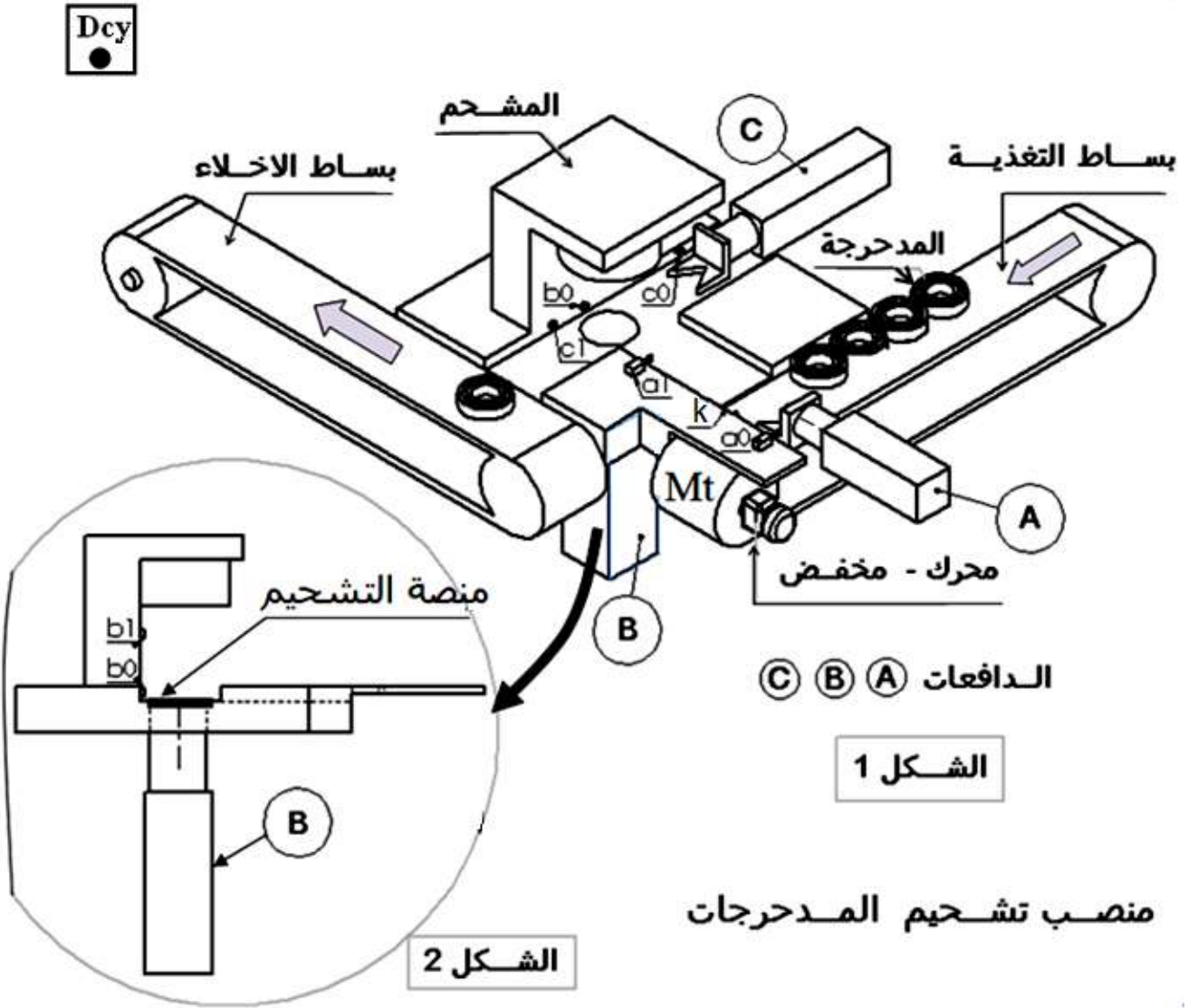
ينتمي النظام الآلي المراد دراسته لسلسلة تجميع عناصر المدرجة ذات صف واحد من الكريات بتماس نصف قطري بفاصل كتامة وفق التسلسل الآتي:



2 - تقديم النظام:

يسمح النظام الممثل في الشكلين (1) و(2) (الصفحة 13\24)، بتشحيم المدرجة وفق المراحل الآتية:

- تغذية منصب التشحيم عن طريق بساط التغذية.
- دفع المدرجة إلى منصة التشحيم بواسطة الدافعة (A).
- رفع المدرجة إلى المشحم (للتشحيم) بواسطة الدافعة (B).
- إخلاء المدرجة نحو بساط الإخلاء بواسطة الدافعة (C).



3 - منتج محل الدراسة:

نقترح دراسة مخفض السرعة (الصفحة 24\15) لنقل الحركة من المحرك إلى بساط التغذية (12).

1-3 سير الجهاز:

تنتقل الحركة الدورانية من العمود المحرك (1) إلى بساط التغذية (12) عن طريق المتسننات

{(20)/(1)} و {(8)/(18)} والطبل (11).

2-3 معطيات تقنية:

- استطاعة المحرك $P=1,5 Kw$ - سرعة دوران المحرك $N_m= 1500 tr/mn$

- المتسننات {(20)/(1)} و {(8)/(18)} أسطوانية ذات أسنان قائمة.

- المتسنن {(20\1)} : $Z_{20}=66$ $m=1,5$

- المتسنن {(8\18)} : $Z_{18}=18$ $Z_8=48$ $m=2$

4- العمل المطلوب:

1.4 دراسة الإنشاء: (13,5 نقطة)

أ - تحليل وظيفي: اجب مباشرة على الصفحات (24\18)،(24\19)،(24\20).

ب- تحليل بنيوي:

1- دراسة تصميمية جزئية: اتمم الدراسة التصميمية الجزئية مباشرة على الصفحة (24\21).

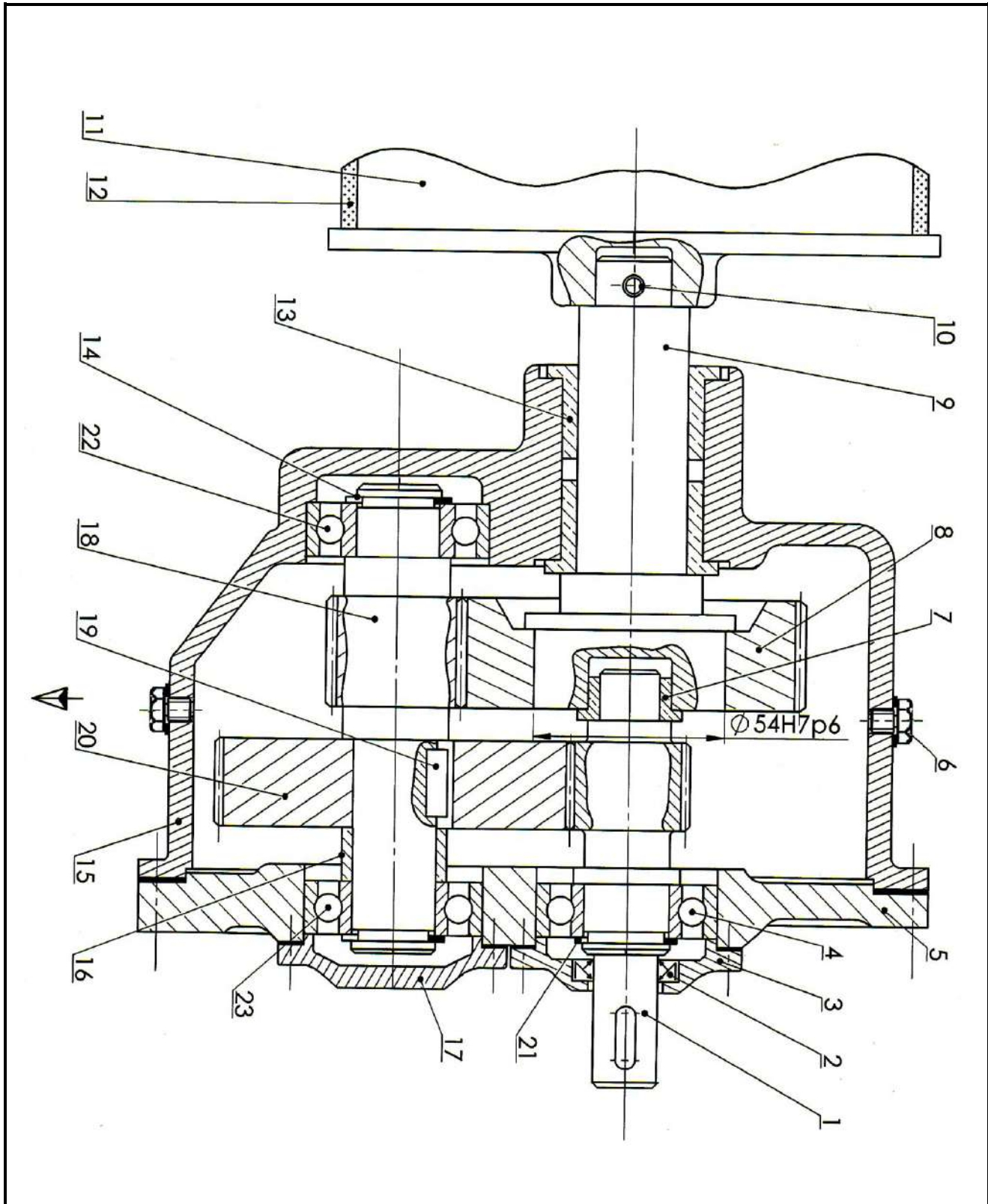
2- دراسة تعريفية جزئية: اتمم الدراسة التعريفية الجزئية مباشرة على الصفحة (24\21).

2-4 دراسة التحضير: (6,5 نقطة)

أ - تكنولوجيا وسائل الصنع: اجب مباشرة على الصفحة (24\22).

ب - تكنولوجيا طرق الصنع: اجب مباشرة على الصفحات (24\23)،(24\24).

ج - الآليات: اجب مباشرة على الصفحة (24\24).

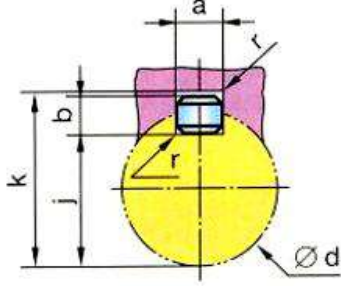


المقياس : 2 : 3	مخفض السرعة	اللغة
		Ar

تجارة		مدحرجة ذات صف واحد من الكريات بتماس نصف قطري	1	23
تجارة		مدحرجة ذات صف واحد من الكريات بتماس نصف قطري	1	22
تجارة		حلقة مرنة للعمود	1	21
	35NiCrMo16	عجلة مسننة	1	20
	C 45	خابور متوازي شكل A(6×6×18)	1	19
	35NiCrMo16	عمود مسنن	1	18
	EN GJL 300	غطاء	1	17
	S285	لجاف	1	16
	EN GJL 300	كارتر	1	15
تجارة		حلقة مرنة للعمود	2	14
	Cu Sn9P	وسادة بكتف	2	13
تجارة		بساط متحرك	1	12
تجارة		طبل	1	11
تجارة		مرزة	1	10
	35NiCrMo16	عمود مستقبل	1	9
	35NiCrMo16	عجلة مسننة	1	8
	Cu Sn 9 P	وسادة بكتف	1	7
	C45	سداة تزييت	2	6
	EN GJL 300	غطاء	1	5
تجارة		مدحرجة ذات صف واحد من الكريات بتماس نصف قطري	1	4
	EN GJL 300	غطاء	1	3
تجارة		فاصل كتامة طراز AS 20x36x6	1	2
	35NiCrMo16	عمود مسنن	1	1
الملاحظات	المادة	التعيينات	العدد	الرقم
Echelle 2 : 3	مخفض السرعة			اللغة
				Ar

ملف الموارد

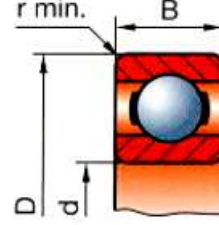
خابور متوازي شكل A



d	a	b	j	k
12 à 17	5	5	d-3	d+2.3
17 à 22	6	6	d-3.5	d+2.8
22 à 30	8	7	d-4	d+3.3
30 à 38	10	8	d-5	d+3.3
38 à 44	12	8	d-5	d+3.3
44 à 50	14	9	d-5.5	d+3.8

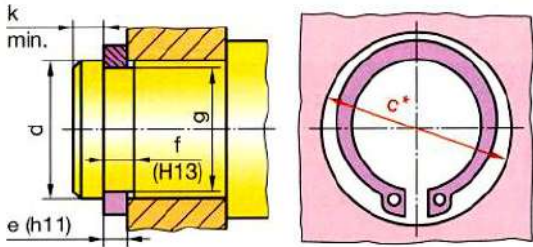
مدحرجات ذات صف واحد من الكريات

بتماس نصف قطري



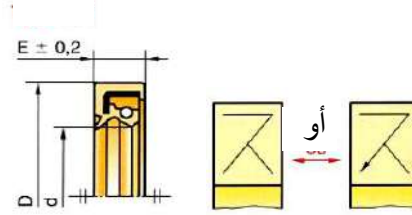
d	D	B	r
17	47	14	1
20	42	12	0.6
20	47	14	1
25	47	12	0.6
25	52	15	1
30	55	13	1
30	62	16	1

حلقة مرنة للأعمدة



d	e	c	f	g
17	1	25.6	1.1	16.2
20	1.2	29	1.3	19
25	1.2	34.8	1.3	23.9
30	1.5	41	1.6	28.6
35	1.5	47.2	1.6	33
40	1.75	53	1.85	37.5

فاصل كتامة طراز AS



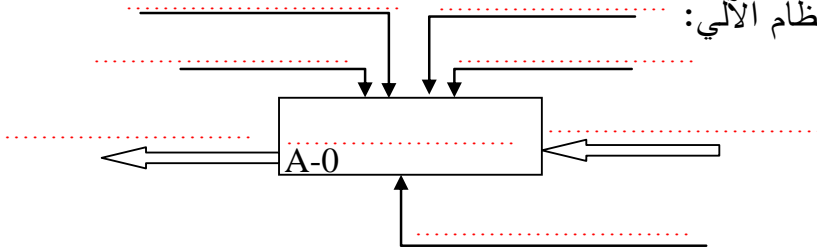
d	D	E
20	30	7
	32	
	35	
30	40	7
	47	
	52	

ملف الأجوبة:

1.4 دراسة الإنشاء:

أ- التحليل الوظيفي:

1- اتمم المخطط الوظيفي (A-0) للنظام الآلي:

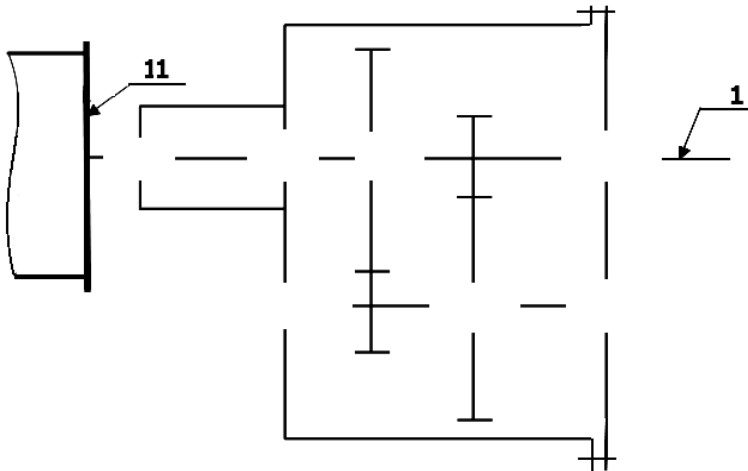


2- دراسة الوظيفة الأساسية Ft1 (نقل الحركة مع تخفيضها):

- اتمم المخطط الوظيفي FAST:



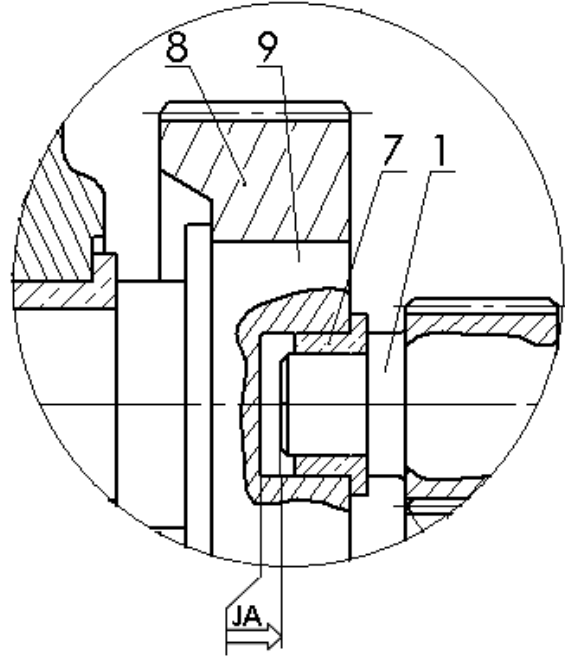
3- اتمم الرسم التخطيطي الحركي:



4- لضمان السير الحسن للجهاز، المصمم وضع الشرط الوظيفي JA :

1-4 ما هي وظيفة الشرط JA؟

2-4 انجز سلسلة أبعاد الشرط JA.



5- دراسة المسننات:

تتم عملية تغذية منصب التشحيم بالمدرجات بسرعة $V=1,57m/s$ بواسطة البساط المتحرك.

علما أن قطر الطبل $d_{11}=160mm$:

1-5 احسب السرعة الزاوية (ω_{11}) للطبل:

2-5 احسب سرعة دوران الطبل (N_{11}):

نأخذ ($\pi=3,14$)

3-5 احسب نسبة النقل الإجمالية (r_g):

4-5 احسب مميزات التسنن {20-1} وفقا

للجدول الآتي:

a	d	Z	m
			(1)
		66	1.5
			(20)

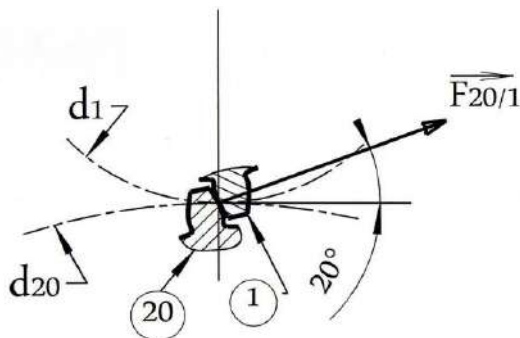
العلاقات:

3-4 احسب البعد المجهول لتحقيق هذا الشرط.

$$JA=3^{\pm 0.2} \quad A_7=3^{+0.1}_0 \quad A_9=15^{\pm 0.1}$$

6-دراسة الجهود المؤثرة على العمود المسنن(1):

1-6 مثل القوى المؤثرة على السن (1):



2-6 احسب المزدوجة المحركة (C_m):

2-7 احسب عزوم الإنحناء (M_f):

3-6 احسب القوة المماسية (F_t) حيث
 $d_1 = 33\text{mm}$

4-6 احسب القوة النصف قطرية (F_r) علما أن
زاوية الضغط $\alpha = 20^\circ$.

3-7 مثل منحنيات الجهود القاطعة وعزوم

الإنحناء:

7- مقاومة المواد:

نفرض أن العمود المسنن (1) عبارة عن
عارضة أفقية ذات مقطع دائري مملوء، خاضعة
للجهود التالية:

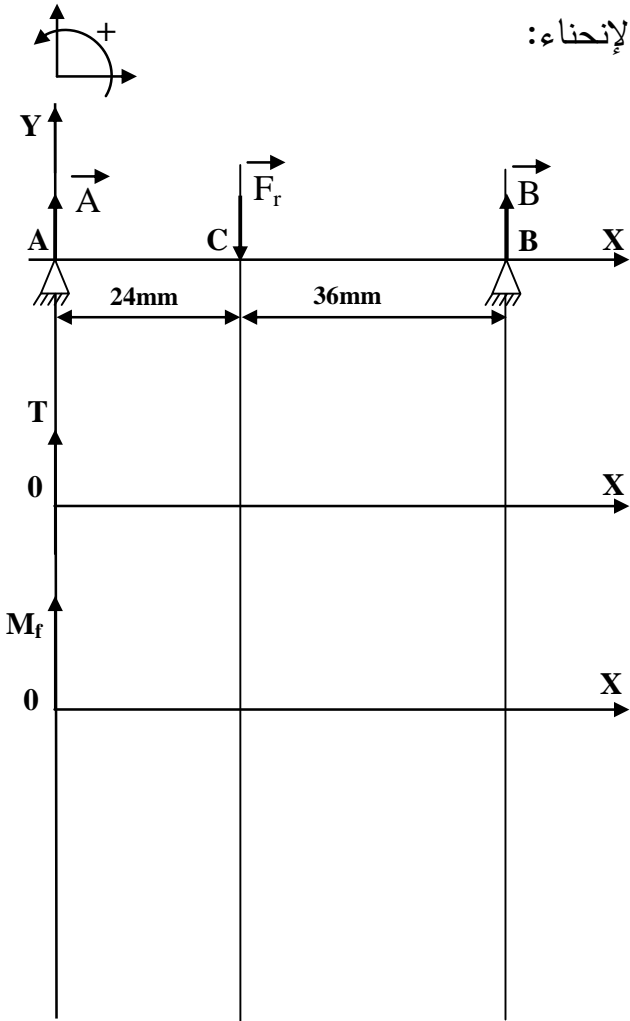
$$\|\vec{F}_r\| = 210,75\text{N} \quad \|\vec{A}\| = 126,45\text{N}$$

$$\|\vec{B}\| = 84,3\text{N}$$

سلم القوى: $1\text{mm} \rightarrow 10\text{N}$

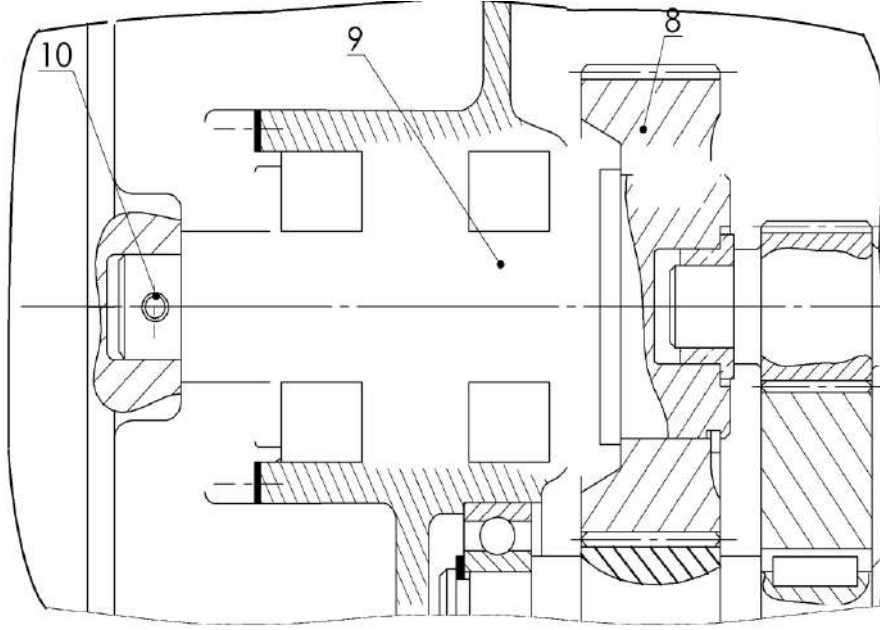
سلم العزوم: $1\text{mm} \rightarrow 100\text{Nmm}$

1-7 احسب الجهود القاطعة (T):



ب - تحليل بنيوي:

- 1 - دراسة تصميمية جزئية: لتحسين سير الجهاز والإشتغال في ظروف جيدة وأمنة، نقترح التعديلات التالية:
- توجيه العمود (9) في الدوران بواسطة مدحرجات ذات صف واحد من الكريات بتماس نصف قطري.
 - تحقيق وصلة إندماجية قابلة للفك بين العمود (9) والعجلة المسننة (8).
 - ضمان كتامة الجهاز بفاصل كتامة ذو شفتين (طراز AS).



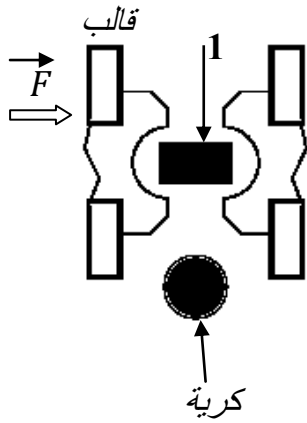
- 2 - دراسة تعريفية جزئية: اتمم الرسم التعريفي للعمود (9) بسلم 1 : 1 مستعينا بالرسم التجميعي (الصفحة 24/15) مع تسجيل : - الأقطار الوظيفية والسماحات الهندسية (بدون قيم).
- الخشونة للأسطح الوظيفية (بدون قيم)



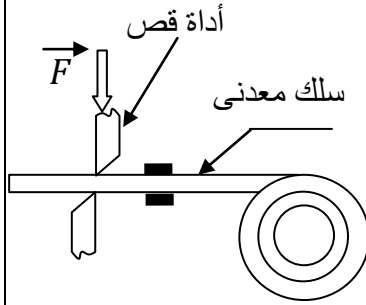
نريد دراسة أسلوب الحصول على القطع المكونة للمدحرجات :

1- يتم انجاز الكرة انطلاقا من الخام (سلك معدني).

مستعينا بالشكلين المقابلين (1) و(2) اشرح باختصار مبدأ الحصول على الكرة:

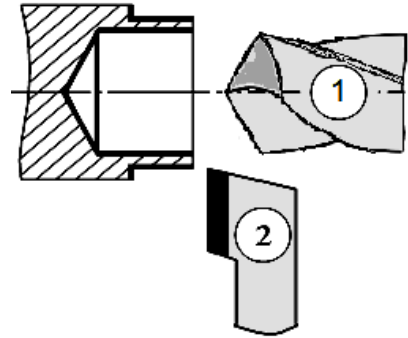
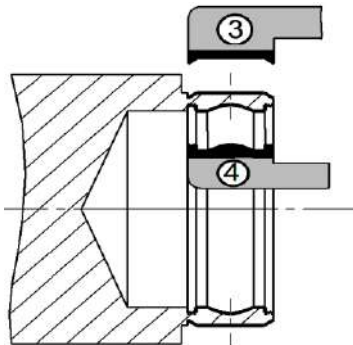
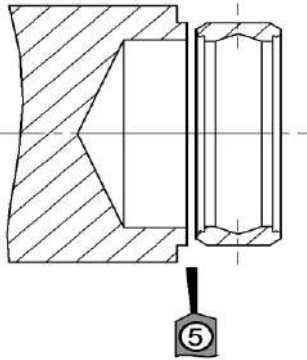


الشكل 2



الشكل 1

2- يتم انجاز الجلبة الخارجية عن طريق تشغيل قضيب اسطواناني وفق المراحل المبينة أسفله:



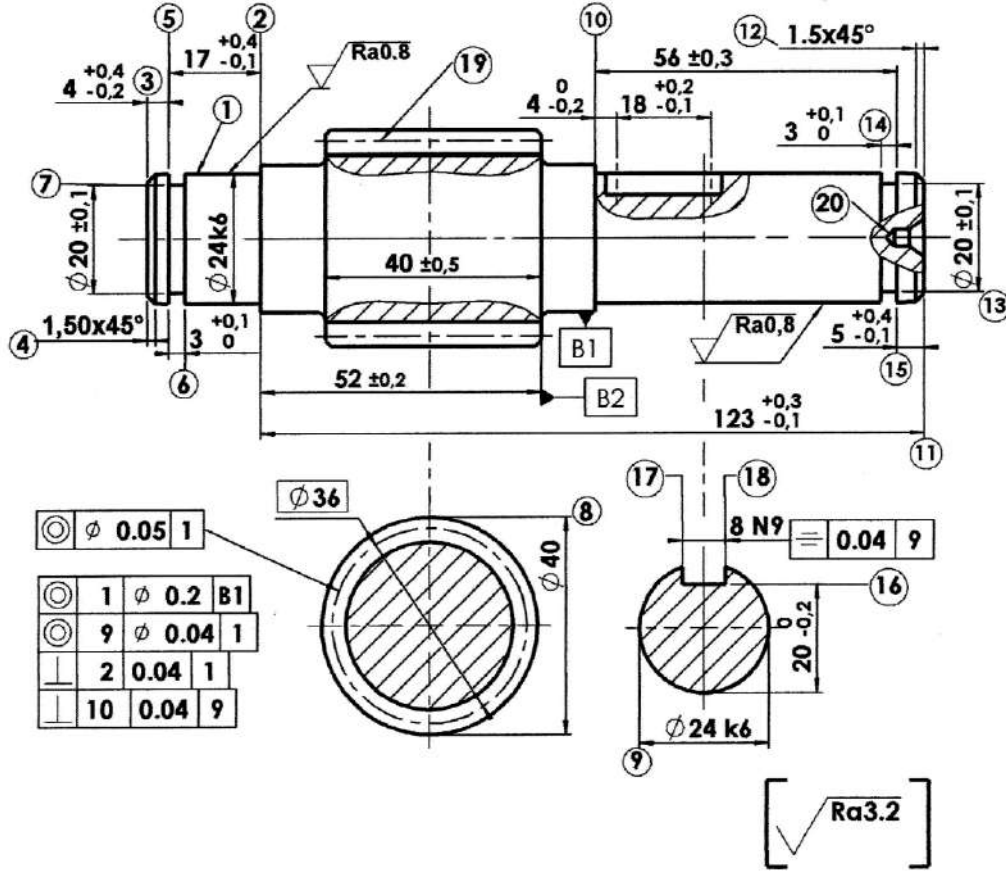
- اتمم الجدول الآتي:

الآلة	العملية	إسم الأداة	الرقم
.....	1
.....	2
آلة خراطة	تشكيل خارجي	أداة تشكيل	3
آلة خراطة	تشكيل داخلي	أداة تشكيل	4
.....	5

3- الجلبة مصنوعة من مادة 100cr6 اشرح هذا التعيين:

ب- تكنولوجيا طرق الصنع:

نقترح دراسة صنع العمود المسنن (18) المصنوع من المادة 35NiCrMo16 بسلسلة متوسطة.



ISO 1328	رتبة الدقة: 6
زاوية الضغط: $\alpha=20^\circ$	عدد الأسنان: $Z=18$
خشونة جانب السن: $Ra=3.2$	المديول: $m=2$

- خصائص التسنن:

المرحلة	العمليات	المنصب
100	منصب المراقبة
200	{(7) (6) (5) (4) (3) (2) (1)}	
300	{(المركزة 20) (11)}	
400	{(15) (14) (13) (12) (11) (10) (9) (8)}	
500	{(الأسنان 19)}	نحت المسننات
600	{(18) (17) (16)}	
700	منصب المراقبة

1- اكمل جدول التسلسل المنطقي لمراحل الصنع التالي: (الصنع بسلسلة متوسطة)

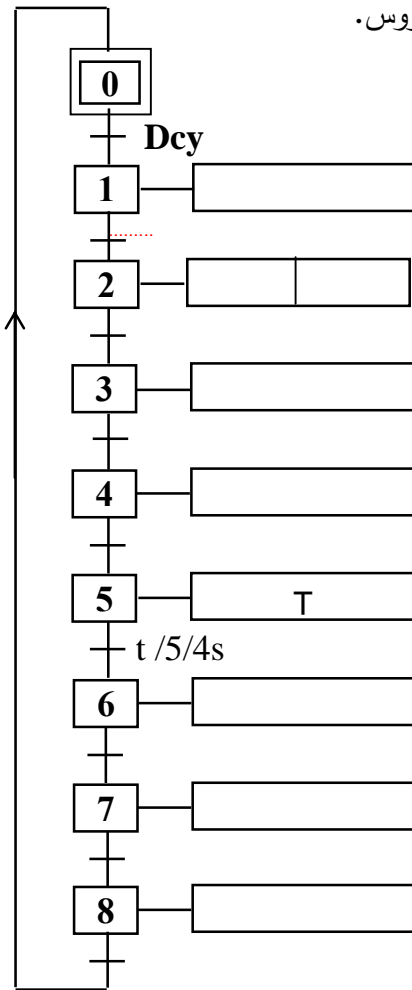
- عند الضغط على b_1 تبدأ عملية التشحيم التي تدوم 4 ثواني ثم تعود ساق الدافعة B .

- الضغط على الملتقط b_0 يؤدي إلى خروج ساق الدافعة C لإخلاء المدرجة المشحمة نحو بساط الإخلاء.

- الضغط على الملتقط c_1 يؤدي إلى رجوع ساق الدافعة C. تنتهي الدورة عند الضغط على الملتقط c_0 .

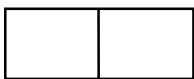
العمل المطلوب:

1- اتم مخطط Grafcet مستوى 2 التالي الخاص بالنظام المدرس.



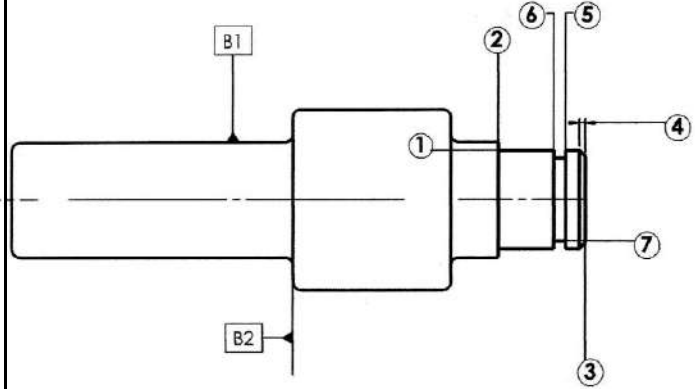
2. اتم ربط الدافعة A بالموزع 5/2 ثنائي

الإستقرار وبتحكم هوائي. (A)



انتهى الموضوع الثاني

2- اتم رسم الصنع الخاص بالمرحلة {200} موضحا الوضعية السكنونية وأبعاد الصنع (بدون قيم بالنسبة للأبعاد المجهولة):



3- احسب السرعة الدورانية N لإنجاز التميرة النهائية للسطح (1) علما أن: $V_c=100m/mn$; $f=0,1mm/tr$

4- احسب سرعة التغذية V_f

5- ما هي الأداة الملائمة لمراقبة قطر الأسطوانة (1)?

ج- الآليات:

النظام الآلي الممثل في الصفحة (24/13) يشغل

وفق دفتر الشروط الوظيفي التالي:

- انطلاق الدورة بالضغط على الزر Dcy حيث يدور

المحرك (Mt=1) لإيصال المدرجة أمام الدافعة A .

- الضغط على ملتقط الكشف k يؤدي إلى توقف المحرك

(Mt=0) وخروج ساق الدافعة A لدفع المدرجة نحو

منصة التشحيم.

- عند الضغط على الملتقط a_1 تعود ساق الدافعة A .

- الضغط على الملتقط a_0 يؤدي إلى صعود المدرجة

إلى المشحم بخروج ساق الدافعة B .

الإجابة النموذجية لموضوع امتحان البكالوريا دورة: 2016
اختبار مادة: التكنولوجيا الشعبة: تقني رياضي (هندسة ميكانيكية) المدة: 4 ساعات و 30 د

العلامة		عناصر الإجابة
المجموع	مجزأة	الموضوع الأول : نظام آلي لتخريم و قص الصفائح
13		1.5- دراسة الإنشاء
8		أ- التحليل الوظيفي والتكنولوجي
	0,8	1. مخطط الوظيفة الإجمالية A-0
	5× 0,1	2. مخطط تجميعي
	3× 0,1	جدول الوظائف
	4×0,3	3. جدول الوصلات الحركية
	7×0,1	4. الرسم التخطيطي الحركي
	0,2	1.5. سلسلة الأبعاد
	0,2	2.5. وظيفة الشرط
	2× 0,1	3.5. حساب التوافق
	0,1	نوع التوافق
	0,1	ملائمة التركيب
	0,1	التبرير
	0,1	6. اسم المادة
	4×0,1	شرح التعيين
	0,1	سلبيات
	0,1	الحل
		7. دراسة المتسننات
	0,1	حساب المديول m
	0,2	Z_{23}
	0,2	d_3
	0,2	$r_{3/23}$
	0,2	النسبة الإجمالية
	0,2	سرعة الخروج
		8. دراسة مقاومة المواد
3×0,2	حساب الجهود القاطعة	
3×0,2	حساب عزوم الانحناء	

الإجابة النموذجية لموضوع امتحان البكالوريا دورة: 2016

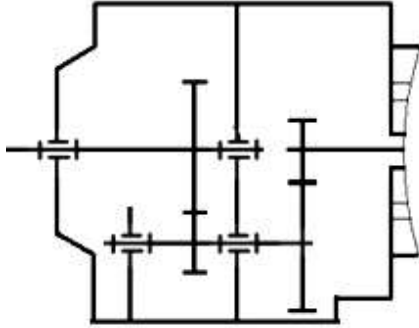
اختبار مادة: التكنولوجيا الشعبة: تقني رياضي (هندسة ميكانيكية) المدة: 4 ساعات و 30 د

العلامة		عناصر الإجابة
المجموع	مجزأة	الموضوع الأول : نظام آلي لتخريم و قص الصفائح
	0,3	مخطط الجهود القاطعة
	0,3	مخطط عزوم الانحناء
3		1- الدراسة التصميمية الجزئية
	0,3	تمثيلا للمدحرجات
	$5 \times 0,3$	الوصلة المتمحورة (5 حواجز $\times 0,3$)
	$2 \times 0,4$	الوصلة الاندماجية (2 حواجز $\times 0,4$)
	0,4	الكتامة
2		2- الدراسة التعريفية الجزئية
	0,4	المسقط الامامي
	$2 \times 0,4$	المقاطع
	0,3	الأقطار الوظيفية ($0,1 \times 3$)
	0,3	السماحات الهندسية ($0,05 \times 6$)
	0,2	الخشونة ($0,05 \times 4$)
7		2.5- دراسة التحضير
4		أ- تكنولوجيا لوسائل و طرق الصنع
	0,4	1. الشكل الأولي للخام (4 سطوح $\times 0,1$)
	0,2	2. طريقة الحصول على هذا الخام
	$7 \times 0,1$	3. السير المنطقي للصنع
		4. عقد المرحلة
	0,2	معلومات الصنع
	0,8	الوضعية السكونية
	0,4	ادوات القطع
	0,6	أبعاد الصنع ($0,15 \times 2$) + السماحات الهندسية ($0,1 \times 2$) + الخشونة (0,1)
	0,7	جدول : تعيين العمليات ($0,05 \times 6$) + عناصر القطع وأدوات القطع والمراقبة ($0,05 \times 8$)
3		ب- الآليات
	2	1. المخطط الوظيفي للتحكم في المراحل و الإنتقالات ($0,1 \times 20$)
	1	2. المعقب الهوائي ($0,05 \times 20$)

II- ملف الأجوبة للموضوع الأول : نظام آلي لتخريم وقص الصفائح

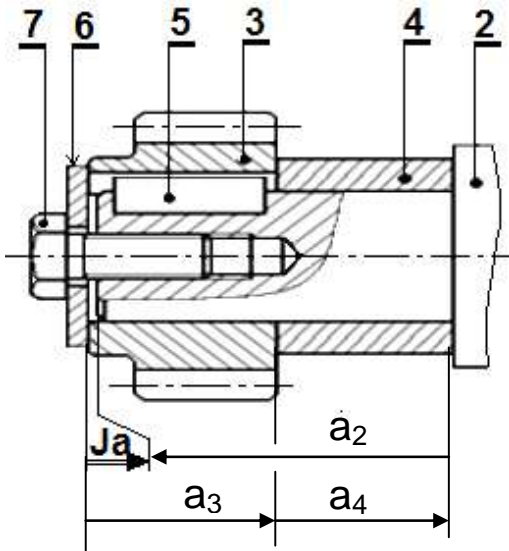
1.5- دراسة الإنشاء:

4- أتمم الرسم التخطيطي الحركي :



5- التحديد الوظيفي للأبعاد:

1.5- أنجز سلسلة الأبعاد الخاصة بالشرط "Ja" :



2.5- ما هي وظيفة هذا الشرط ؟

ضمان التثبيت المحوري للترس (3) (إكمال الوصلة الاندماجية)

3.5- حساب التوافقات : علما ان التوافق الموجود بين

القطع (12) و (10) هو $\text{Ø } 30 \text{ H7f6}$

* أحسب هذا التوافق، مستعينا بملف الموارد :

$$J_{\max} = D_{\max} - d_{\min} = 30,021 - 29,967 = +0,054 \text{ mm}$$

$$J_{\min} = D_{\min} - d_{\max} = 30 - 29,980 = +0,020 \text{ mm}$$

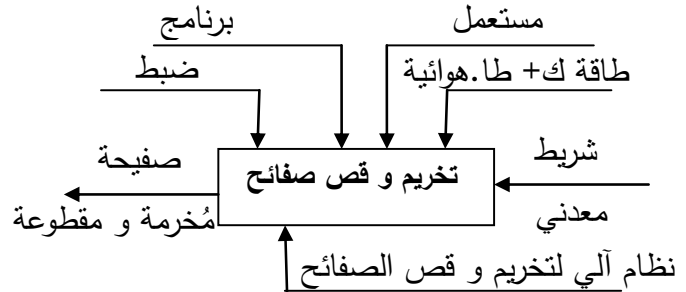
* ما نوع هذا التوافق: بخلوص

* هل يلائم هذا التركيب؟ يلائم

* برر إجابتك: يحقق تركيب الوسادة على العمود بالخلوص

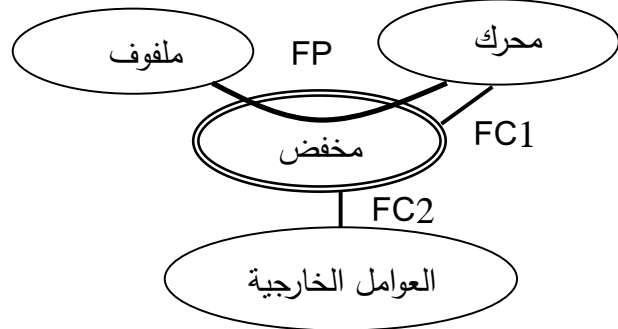
أ- تحليل وظيفي و تكنولوجي :

1- أكمل مخطط الوظيفة الإجمالية A-0 للنظام الآلي :



2- أكمل المخطط التجميعي للمخفض بوضع مختلف

وظائف الخدمة ثم صياغتها داخل الجدول :



الوظيفة	صياغة الوظيفة
FP	نقل وتكييف الحركة (تخفيض ...)
FC1	ضمان تركيب المحرك
FC2	مقاومة العوامل الخارجية

3- أتمم جدول الوصلات الحركية :

القطع	الوصلة	الرمز	الوسيلة
(3)/(2)	إندماجية		خابور + لجاف + برغي بحلقة
(20)/(8)	متمحورة		مدرجتين + حواجز
(23)/(20)	إندماجية		حلقة مرنة + لجاف + خابور
(10)/(9-8)	متمحورة		وسادتين + حواجز

- حساب الجهود القاطعة :

$$0 \leq x \leq 40 \text{ mm} : T = R_A = +200\text{N}$$

$$40 \leq x \leq 70 \text{ mm} : T = R_A - F_1 = -600\text{N}$$

$$70 \leq x \leq 120 \text{ mm} : T = R_A - F_1 + R_C = +200\text{N}$$

- حساب عزوم الانحناء :

$$0 \leq x \leq 40 \text{ mm} : M_f = -R_A x$$

$$x = 0 : M_f = 0, \quad x = 40 : M_f = -8000 \text{ N.mm}$$

$$40 \text{ mm} \leq x \leq 70 \text{ mm} : M_f = -R_A x + F_1(x - 40)$$

$$x = 40 : M_f = -8000 \text{ N.mm}$$

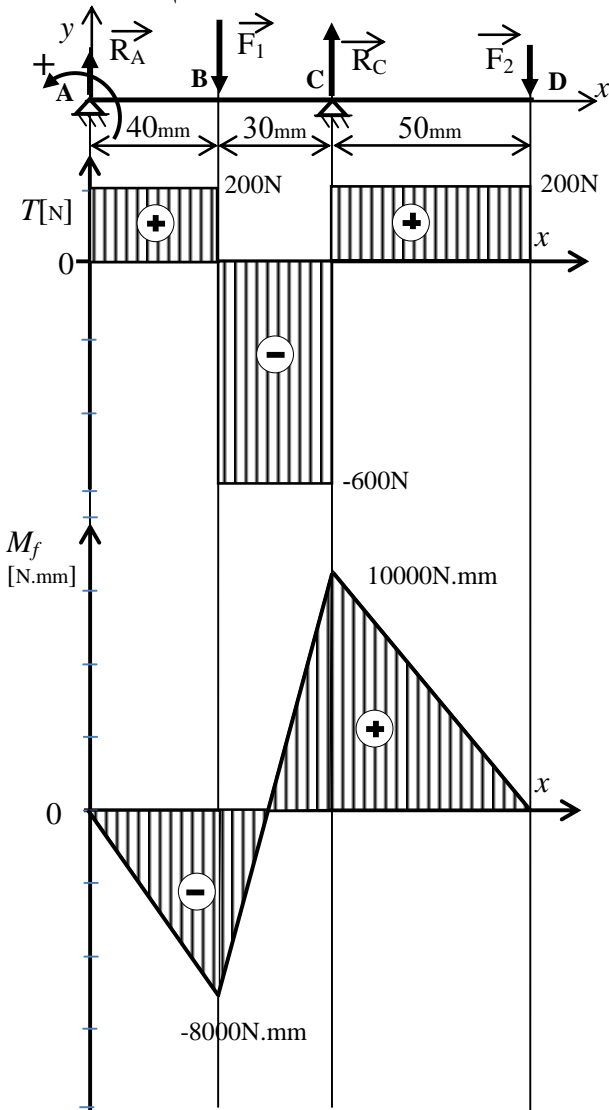
$$x = 70 : M_f = +10000 \text{ N.mm}$$

$$70 \text{ mm} \leq x \leq 120 \text{ mm} :$$

$$M_f = -R_A x + F_1(x - 40) - R_C(x - 70),$$

$$x = 70 : M_f = +10000 \text{ N.mm}, \quad x = 120 : M_f = 0$$

المخططات البيانية للجهود القاطعة و عزوم الانحناء:



6- تم التوجيه الدوراني بين العمود (10) والمجموعة

{الغطاء (9) ، الجسم (8)} بواسطة وسادتين (12 و 13)

* مستعينا بملف الموارد، حدد مادة صنع الوسادة (13)

CuSn9P

* إشرح تعيينها : سبيكة النحاس (برونز)

Cu:العنصر القاعدي نحاس، P: آثار من فوسفور

Sn9: 9% قصدير

* أذكر سلبيات التوجيه بوسادات : احتكاك انزلاقي

يؤدي الى تآكل سريع وضياح في الإستطاعة.

* ما هو الحل الذي تقترحه لتحسين التوجيه :

إستعمال مدرجات

7- دراسة المتسنتات (3) و (23) :

المعطيات: $h_a = 2 \text{ mm}$ ، $d_{23} = 80 \text{ mm}$ ، $Z_3 = 20$

أحسب :

* المديول m : $m = h_a = 2 \text{ mm}$

* Z_{23} : $Z_{23} = d_{23}/m = 80/2 = 40 \text{ dents}$

* d_3 : $d_3 = m Z_3 = 2 \times 20 = 40 \text{ mm}$

* r_{3-23} : $r_{3-23} = d_3/d_{23} = 40/80 = 1/2$

* النسبة الإجمالية للمخفض علما ان: $r_{20-14} = 1/2$

$$r = r_{3-23} \times r_{20-14} = (1/2) \times (1/2), \quad r = 1/4$$

* استنتج سرعة الخروج N_{10} : $r = \frac{N_{10}}{N_3} = \frac{N_{10}}{N_m}$

$$N_{10} = r \times N_m = (1/4) \times (1500)$$

$$N_{10} = 375 \text{ tr/mn}$$

8- دراسة مقاومة المواد :

نفرض أن العمود (20) عبارة عن عارضة أفقية تحت تأثير

الإنحناء المستوي البسيط و خاضع للجهود التالية:

$$R_A = 200 \text{ N} \quad F_1 = 800 \text{ N}$$

$$R_C = 800 \text{ N} \quad F_2 = 200 \text{ N}$$

$$1 \text{ mm} \longrightarrow 20 \text{ N}$$

سلم القوى:

$$1 \text{ mm} \longrightarrow 300 \text{ N.mm}$$

سلم العزوم:

أحسب الجهود القاطعة و عزوم الانحناء ثم ارسم

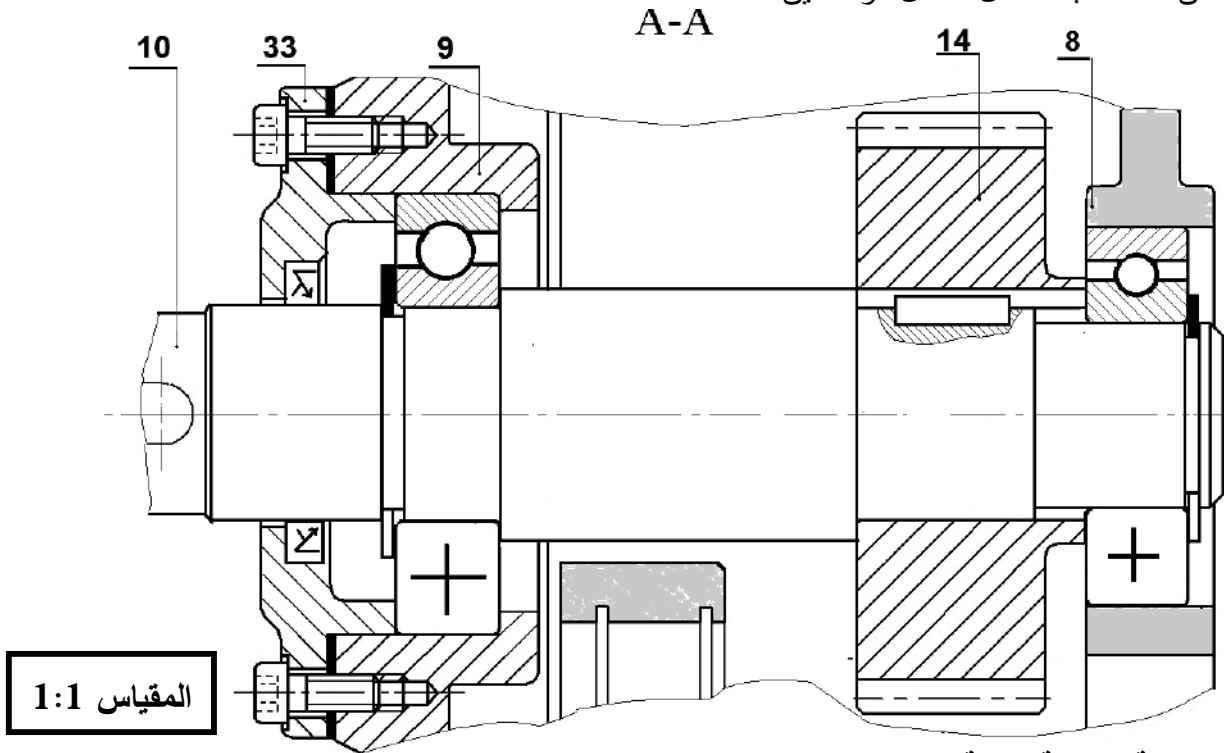
المخططات البيانية لها:

ب- تحليل بنيوي :

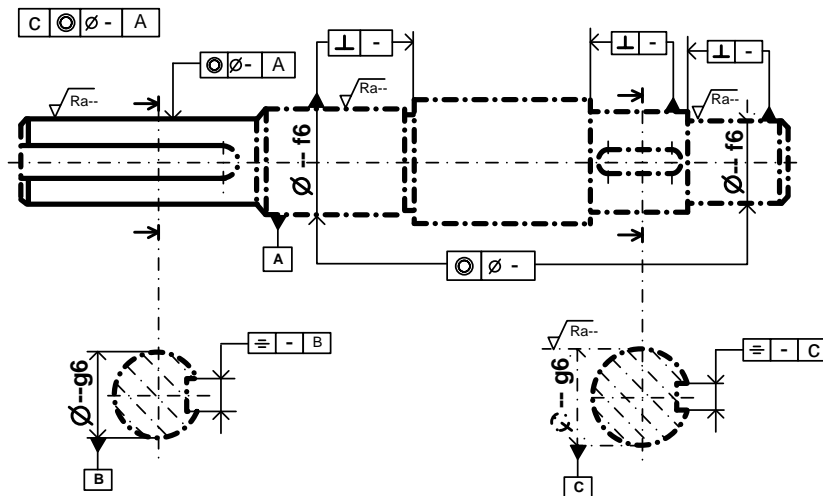
1- دراسة تصميمية جزئية: لتحسين مردود المخفض و جعله أحسن وظيفيا، نقوم بإدخال تعديلات عليه.

مستعينا بملف الموارد أنجز ما يلي:

- تحقيق الوصلة المتمحورة بين العمود (10) و المجموعة ((الجسم(8)، الغطاء(9)) بتغيير الوسادتين (12) و (13) بمدرجتين ذات صف واحد من الكريات بتماس نصف قطري.
- تحقيق الوصلة الإندماجية بين العجلة (14) و العمود(10).
- ضمان الكتامة باستعمال فاصل ذو شفتين.



2- دراسة تعريفية جزئية :

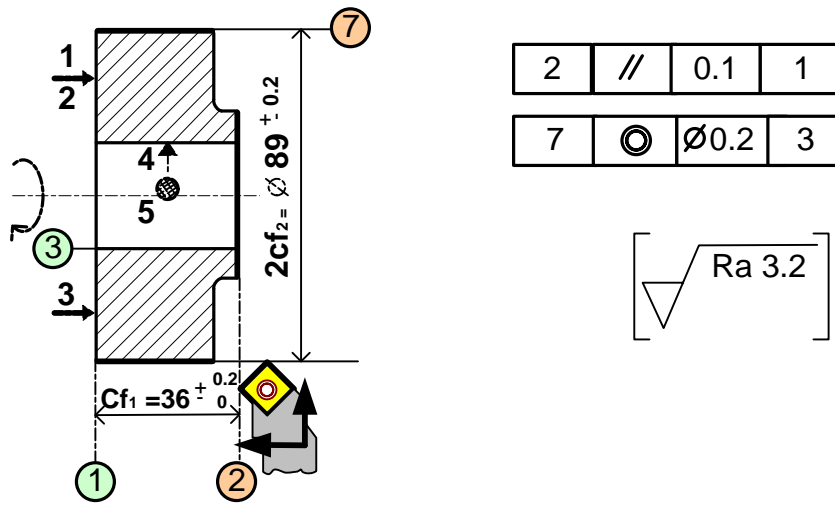


4- عقد المرحلة :

مستعينا بملف الموارد، أنجز عقد المرحلة الخاص بتصنيع السطوح { (2)، (7) }، علما أن الورشة

مجهزة بآلات للعمل بسلسلة صغيرة و متوسطة.

العنصر: عجلة مسننة (14)	المجموعة : محرك مخفض	عقد المرحلة
السلسلة : صغيرة	المادة : C40	
الآلة : TSA أو TP	المنصب : خراطة	رقم المرحلة : 300



أدوات		عناصر القطع				تعيين عمليات التصنيع	رقم				
المراقبة	القطع	V_f mm/mn	f mm/tr	N tr/mn	V_c m/mn						
قدم القياس أو CMD تركيب خاص لمراقبة التوازي	أداة خراط منحنية أو أداة تسوية	من 31,85 إلى 42,46	0.1	من 318,47 إلى 424,63	40	تسوية (2) انهاء $Cf_1 = 36 \begin{matrix} +0.2 \\ 0 \end{matrix}$ <table border="1" style="margin-left: auto; margin-right: auto;"><tr><td>2</td><td>//</td><td>0.1</td><td>1</td></tr></table>	2	//	0.1	1	301
2	//	0.1	1								
قدم القياس أو CMD تركيب خاص لمراقبة التمحور	أداة خراط منحنية أو أداة خراط طولي	14,31	0.1	143,13	40	خراط طولي (7) انهاء $2cf_2 = \varnothing 89 \pm 0.2$ <table border="1" style="margin-left: auto; margin-right: auto;"><tr><td>7</td><td>⊙</td><td>∅0.2</td><td>3</td></tr></table>	7	⊙	∅0.2	3	302
7	⊙	∅0.2	3								

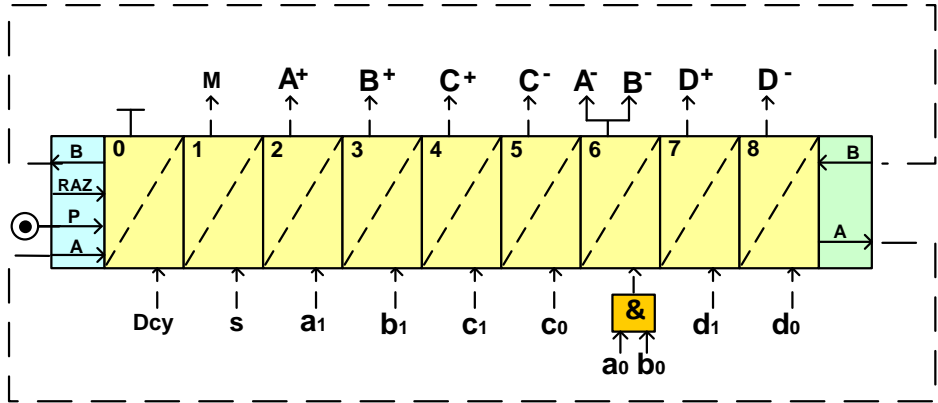
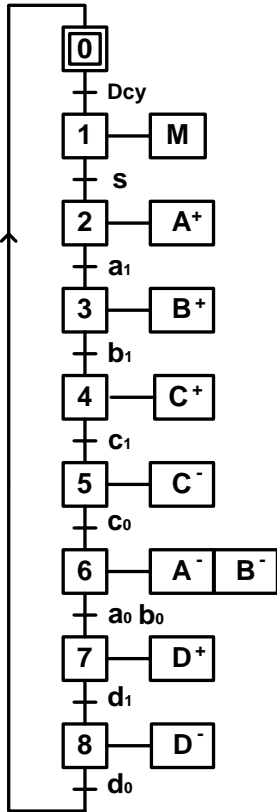
ب- آليات :

الحل الأول : أنجز حسب قواعد تمثيل الـ GRAFCET

1- المخطط الوظيفي للتحكم في المراحل و الانتقالات (GRAFCET)

المستوى 2 للنظام الآلي لتخريم و قص الصفائح؟

2- تمثيل المعقب الهوائي لسير هذا النظام الآلي :

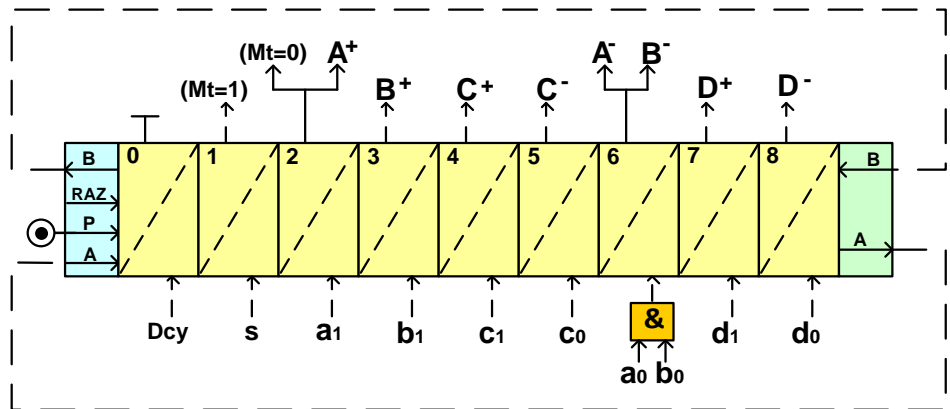
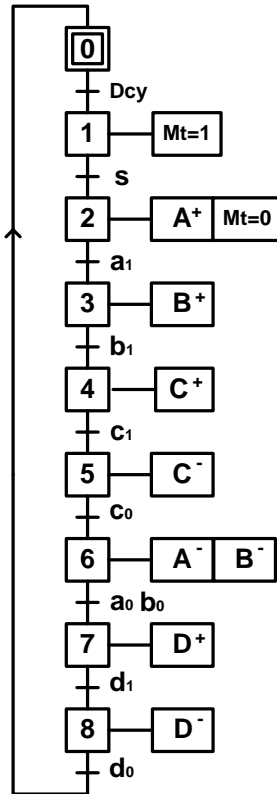


الحل الثاني : يقبل الحل التالي لأن المحرك Mt يعتبر متغير ثنائي

- المحرك في حالة اشتغال، حالته المنطقية = 1 (Mt=1)

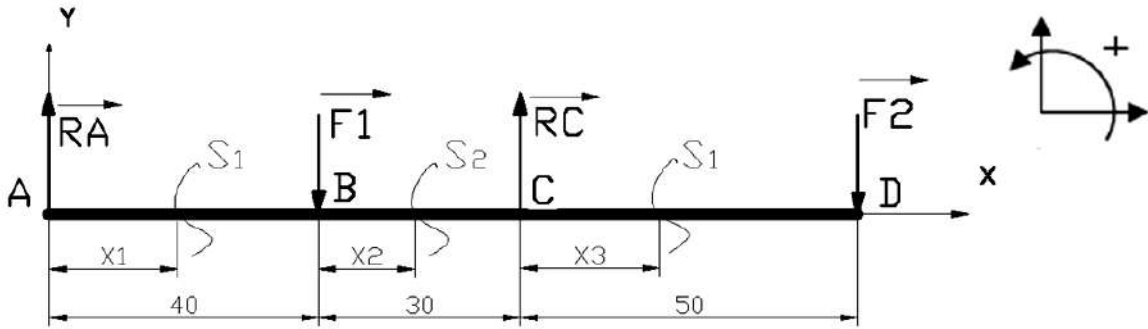
- المحرك في حالة توقف، حالته المنطقية = 0 (Mt=0)

وهي الطريقة المعمول بها حاليا في الميدان.



الموضوع الأول

الحل الثاني بالنسبة للسؤال 8 مقاومة المواد الخاص بحساب عزوم الإنحناء (Mf) الصفحة (24/7).



✓ $0 \leq x_1 \leq 40\text{mm}$ المرجع 0 في النقطة A

$$M_f = -R_A x_1$$

$$X_1 = 0 : M_f = 0$$

$$x_1 = 40 : M_f = -8000\text{N.mm}$$

✓ $0 \leq x_2 \leq 30\text{mm}$ ينقل المرجع 0 إلى النقطة B

$$M_f = -R_A (40 + x_2) + F_1 x_2$$

$$X_2 = 0 : M_f = -8000\text{N.mm}$$

$$X_2 = 30 : M_f = +10000\text{N.mm}$$

✓ $0 \leq x_3 \leq 50\text{mm}$: ينقل المرجع 0 إلى النقطة C

$$M_f = -R_A (70 + x_3) + F_1 (30 + x_3) - R_C x_3$$

$$X_3 = 0 : M_f = +10000\text{Nmm}$$

$$x_3 = 50 : M_f = 0$$

$$\frac{dM_f(x)}{dx} = -T_y(x)$$

ملاحظة هامة الخاصة بحساب الجهود القاطعة و عزوم الإنحناء :

يقبل الحل الذي يحقق الشرط التالي

العلامة		عناصر الإجابة
المجموع	مجزأة	الموضوع الثاني: نظام آلي لتشحييم المدرجات
13,5		1.4- دراسة الإنشاء
8,6		أ- التحليل الوظيفي
	0,8	1. مخطط الوظيفة الإجمالية A-0 (0,1×8)
	0,7	2- المخطط الوظيفي FAST (0,1×7)
	0,7	3- الرسم التخطيطي الحركي (0,1×7)
	0,9	4 - التحديد الوظيفي للأبعاد 1-4 : (0,2)
		2-4 : (0,3)
		3-4 : (0,4)
		5- المتسنيات:
	1,6	1-5 حساب سرعة الزاوية: (0,15×2)
		2-5 حساب سرعة دوران الطبل (0,15×2)
		3-5 حساب نسبة النقل الإجمالية (0,15×2)
		4-5 حساب مميزات التسنن (جدول) : العلاقات (0,1×3) الحسابات (0,1×4)
	0,4	6- 1 تمثيل القوى المؤثرة على السن (0,2×2)
	0,5	6- 2 حساب المزدوجة المحركة (0,25×2)
	0,5	6- 3 حساب القوة المماسية (0,25×2)
	0,5	6- 4 حساب القوة النصف قطرية (0,25×2)
		7- مقاومة المواد
	0,5	7- 1 حساب الجهود القاطعة (T) (0,25×2)
	0,5	7- 2 حساب عزوم الإنحناء (Mf): (0,25×2)
	1	7- 3 تمثيل المنحنيات (Mf ، T) 0,5 Mf + 0,5 T

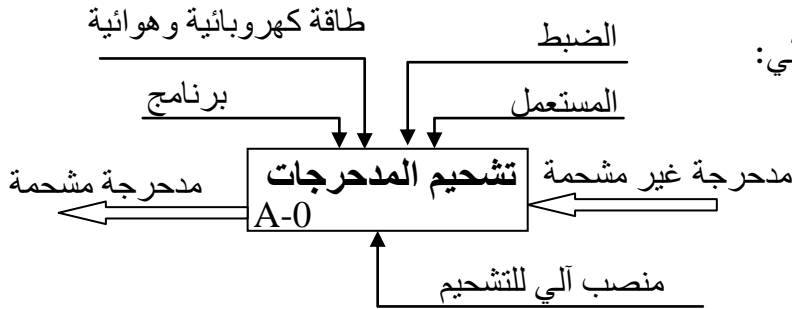
العلامة		عناصر الإجابة
المجموع	مجزأة	الموضوع الثاني: نظام آلي لتشحيم المدرجات
2,5	ب - التحليل البنوي	
	1- دراسة تصميمية جزئية	
	1,5	الوصلة المتمحورة (5 حواجز \times 0,3)
	0,5	الوصلة الاندماجية (2 حواجز \times 0,25)
	0,5	الكتامة
العلامة		عناصر الإجابة
المجموع	مجزأة	الموضوع الثاني: نظام آلي لتشحيم المدرجات
2,4	2 - الدراسة التعريفية الجزئية	
	1	إتمام الرسم التعريفي: (1)
	0,4	الأقطار الوظيفية: (0,1 \times 4)
	0,5	السماحات الهندسية: (0,1 \times 5)
	0,5	الخشونة: (0,1 \times 5)
6,5	4 - 2 دراسة التحضير	
1,9	أ - تكنولوجيا وسائل الصنع	
	0,6	1- مبدأ الحصول على الكرية
	0,9	2- إتمام جدول العمليات: (0,1 \times 9)
	0,4	3- تعيين المواد (0,1 \times 4)
2,6	ب-تكنولوجيا طرق الصنع	
	0,6	1-جدول التسلسل المنطقي (0,1 \times 6)
	0,8	2- رسم الصنع : السكونية: 0,45 + أبعاد الصنع: 0,35
	0,4	3-حساب سرعة الدوران (N)
	0,4	4- حساب سرعة التغذية (Vf)
	0,4	5- إسم الأداة الملائمة لمراقبة
2	ج- الآليات:	
	1,5	1 - مخطط Grafcet مستوى 2 : (0,1 \times 15)
	0,5	2 - تركيب الدافعة A بالموزع 5/2 : (0,5)

ملف الأجوبة للموضوع الثاني

1.4 دراسة الإنشاء:

أ- التحليل الوظيفي:

1- أتم المخطط الوظيفي (A-0) للنظام الآلي:

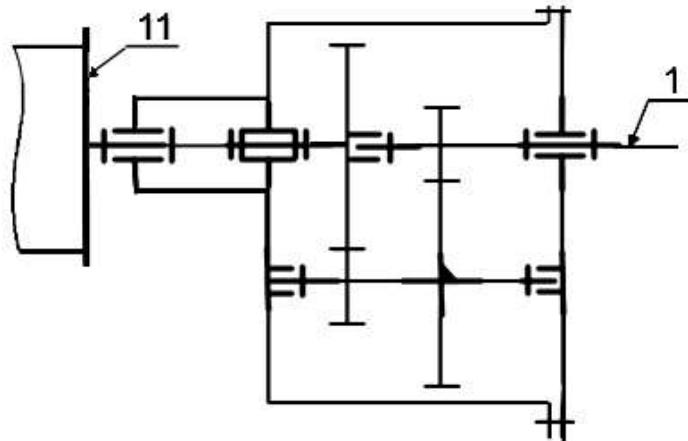


2- دراسة الوظيفة الأساسية Ft1 (نقل الحركة مع تخفيضها):

- أتم المخطط الوظيفي FAST :



3- أتم الرسم التخطيطي الحركي:



5- دراسة المسننات:

تتم عملية تغذية منصب التشحيم بالمدرجات بسرعة
بواسطة البساط المتحرك. $V=1,57m/s$

علما أن قطر الطبل $d_{11}=160mm$

5-1 أحسب السرعة الزاوية (ω_{11}) للطبل:

$$\omega_{11}=2 \times V/d_{11}=2 \times (1,57 \times 1000)/160 \text{ rd/s}$$

$$\omega_{11}=19,62 \text{ rd/s}$$

5-2 أحسب سرعة دوران الطبل (N_{11}):

نأخذ ($\pi=3,14$)

$$\omega_{11}=(2\pi \times N_{11})/60 = \pi \times N_{11}/30$$

$$N_{11}=(30 \times \omega_{11})/\pi=30 \times 19,62 / \pi$$

$$N_{11}=187,45 \text{ tr/mn}$$

5-3 أحسب نسبة النقل الإجمالية (r_g):

$$r_g=N_{11}/N_1= 187,45 /1500=0,125$$

5-4 أحسب مميزات التسنن {20-1} وفقا للجدول

الآتي:

a	d	Z	m	
66	33	22	1,5	(1)
	99	66		(20)

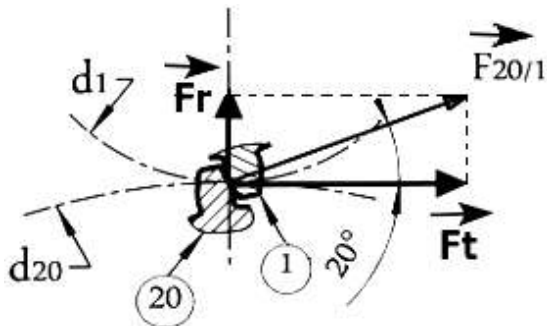
$$\text{العلاقات: } r_g = (Z_1/Z_{20}) \times (Z_{18}/Z_8)$$

$$D = m \times z$$

$$a = (d_1+d_{20})/2$$

6-دراسة الجهود المؤثرة على العمود المسنن(1):

6-1 مثل القوى المؤثرة على السن (1):



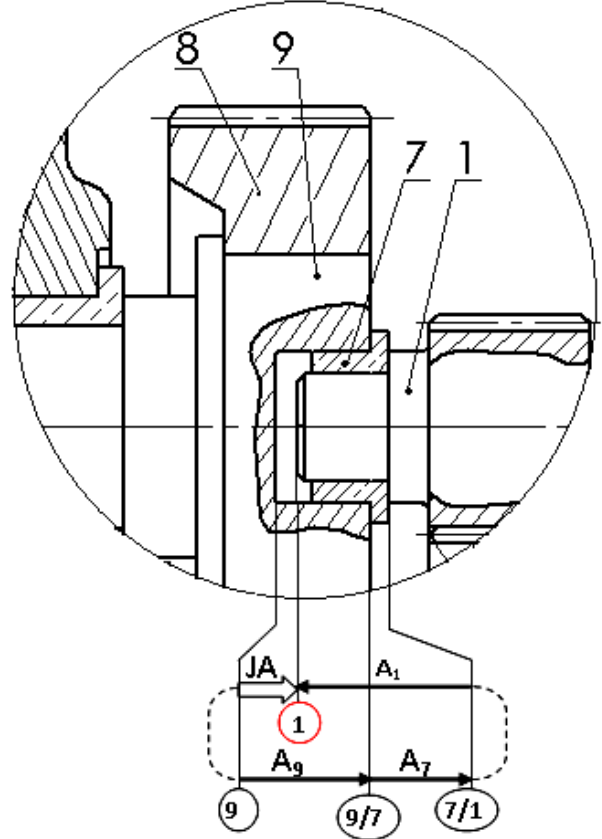
4- لضمان السير الحسن للجهاز، المصمم وضع الشرط

الوظيفي JA :

4-1 ما هي وظيفة الشرط JA؟

تفادي الإحتكاك بين (1) و(9)

4-2 أنجز سلسلة أبعاد الشرط JA



4-3 أحسب البعد المجهول لتحقيق هذا الشرط.

$$JA=3^{+0,2} \quad A_7=3_0^{+0,1} \quad A_9=15^{+0,1}$$

$$JA= A_9+A_7-A_1$$

$$JA_m= A_{9m}+ A_{7m}- A_{1m}$$

$$A_{1m}= A_{9m}+ A_{7m}- JA_m$$

$$=(15+0,1) + (3+0,1)-(3+0,2)=15+0$$

$$JA_m= A_{9m}+ A_{7m}- A_{1m}$$

$$A_{1m}= A_{9m}+ A_{7m}- JA_m$$

$$=(15-0,1)+(3)-(3-0,2)=15+0,1$$

$$A_1= 15_0^{+0,1}$$

2-7 أحسب عزوم الإنحناء (M_f):

$0 \leq X \leq 24\text{mm}$:

$$M_f = - A \cdot X$$

$$M_f = -126,45 \cdot X ; \quad X=0 : M_f=0$$

$$X = 24\text{mm} : M_f = - 126,45 \times 24\text{mm}$$

$$M_f = - 3034,8 \text{ Nmm}$$

$24\text{mm} \leq X \leq 60\text{mm}$:

$$M_f = - A \cdot X + Fr \cdot (X-24\text{mm})$$

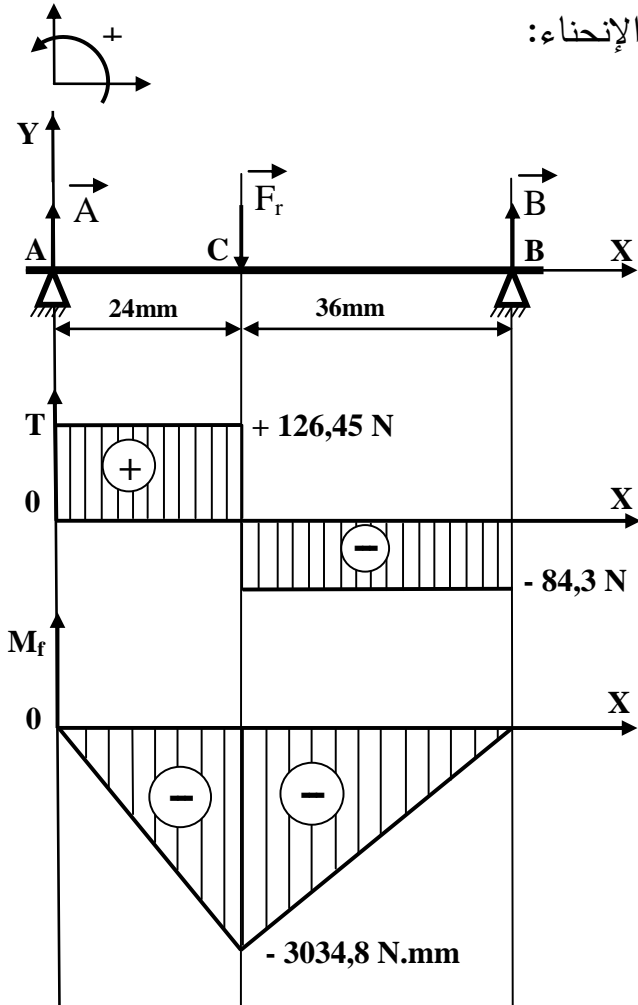
$$M_f = - 126,45 \cdot X + 210,75 \cdot (X-24\text{mm})$$

$$X = 24\text{mm} : M_f = - 3034,8 \text{ Nmm}$$

$$X = 60\text{mm} : M_f = 0$$

3-7 مثل منحنيات الجهود القاطعة وعزوم

الإنحناء:



2-6 أحسب المزدوجة المحركة (C_m):

$$P = C_m \times \omega_m ; C_m = P / \omega_m \quad \omega_m = \pi \times N_m / 30$$

$$C_m = (30 \times P) / (\pi \times N_m) = (30 \times 1500) / (\pi \times 1500)$$

$$C_m = 9,55 \text{ Nm} = 9550 \text{ Nmm}$$

3-6 أحسب القوة المماسية (F_t) حيث $d_1 = 33$

$$C_m = F_t \times d_1 / 2 ; F_t = 2 \times C_m / d_1 = 2 \times 9550 / 33\text{N}$$

$$F_t = 578,78 \text{ N}$$

4-6 أحسب القوة النصف قطرية (Fr) علما أن زاوية

الضغط $\alpha = 20^\circ$.

$$\text{tg} \alpha = F_r / F_t ; F_r = F_t \times \text{tg} \alpha$$

$$F_r = 578,78 \times \text{tg} 20^\circ = 210,66 \text{ N}$$

7- مقاومة المواد:

نفرض أن العمود المسنن (1) عبارة عن عارضة

أفقية ذات مقطع دائري مملوء، خاضعة للجهود التالية:

$$Fr = 210,75\text{N} \quad A = 126,45\text{N}$$

$$B = 84,3\text{N}$$

$$1\text{mm} \rightarrow 10\text{N} \quad \text{سلم القوى:}$$

$$1\text{mm} \rightarrow 100\text{Nmm} \quad \text{سلم العزوم:}$$

1-7 أحسب الجهود القاطعة (T):

$0 \leq x \leq 24\text{mm}$:

$$T = A = 126,45\text{N.}$$

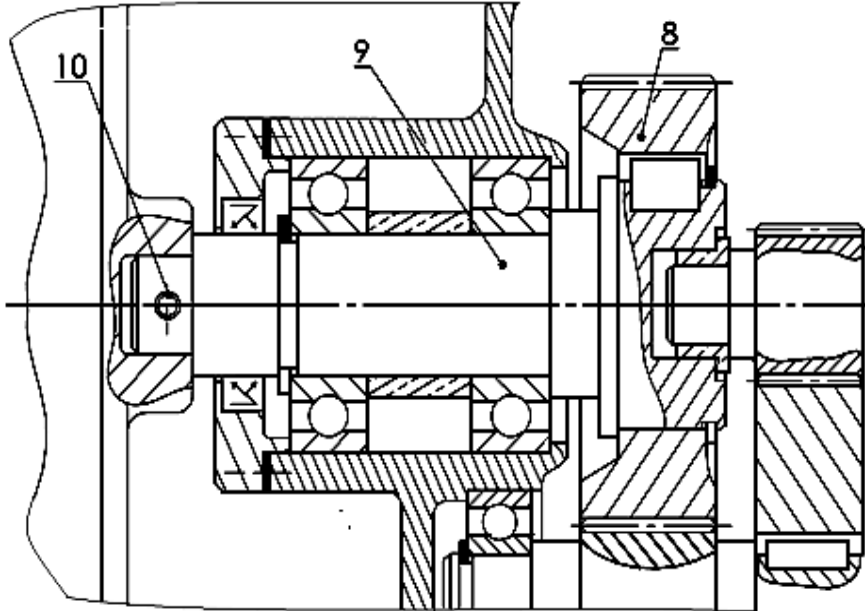
$24\text{mm} \leq x \leq 60\text{mm}$:

$$T = A - Fr = 126,45\text{N} - 210,75\text{N}$$

$$T = - 84,3\text{N}$$

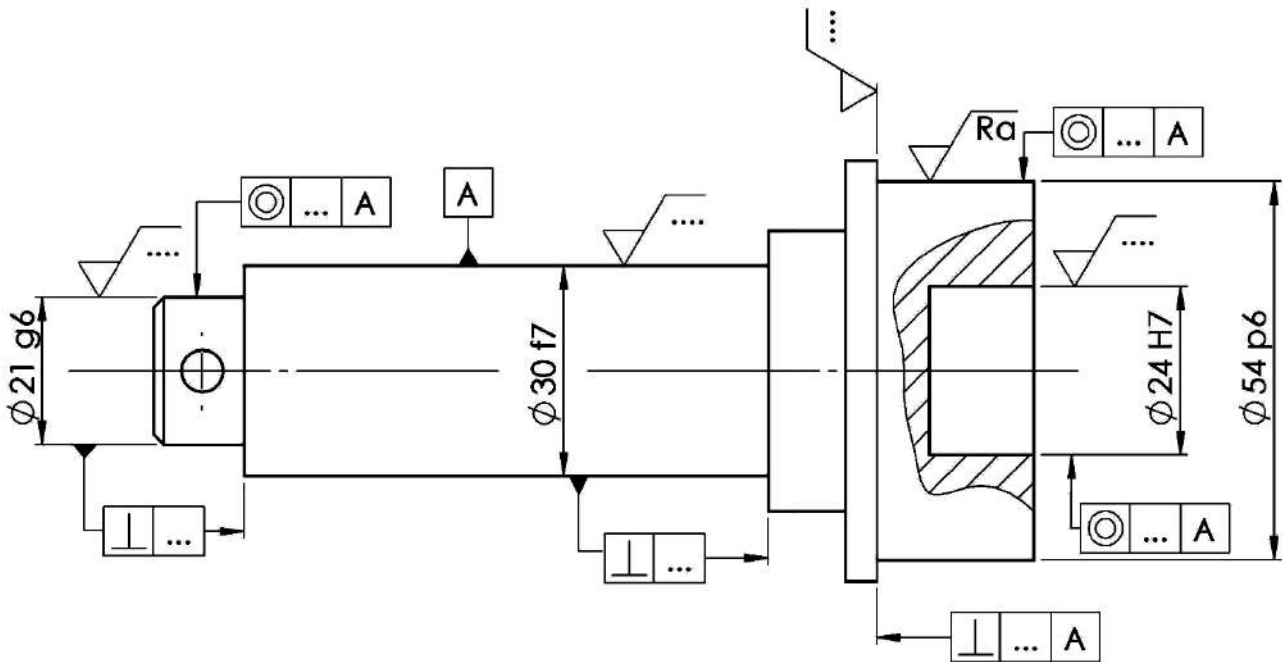
ب - تحليل بنيوي:

- 1-دراسة تصميمية جزئية: لتحسين سير الجهاز والاشتغال في ظروف جيدة وأمنة، نقترح التعديلات التالية:
- توجيه العمود (9) في الدوران بواسطة مدحرجات ذات صف واحد من الكريات بتماس نصف قطري.
 - تحقيق وصلة إندماجية قابلة لل فك بين العمود (9) والعجلة المسننة (8).
 - ضمان كتامة الجهاز بفواصل كتامة طراز AS.



2-دراسة تصميمية جزئية: أتمم الرسم التعريفي للعمود (9) بسلم 1:1 مع تسجيل :

- الأقطار الوظيفية والسماحات الهندسية (بدون قيم).
- الخشونة للأسطح الوظيفية (بدون قيم).



4-2 دراسة التحضير:

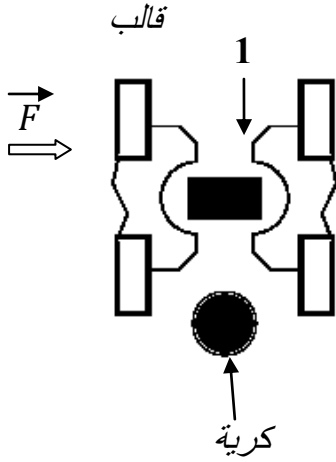
أ- تكنولوجيا وسائل الصنع:

نريد دراسة أسلوب الحصول على القطع المكونة للمدحرجات:

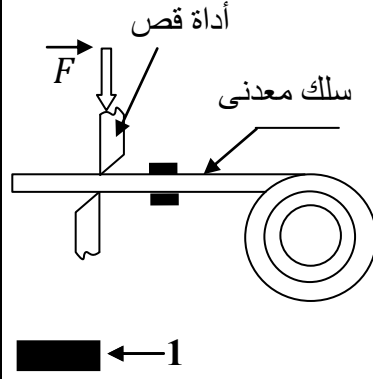
1- يتم انجاز الكرة انطلاقا من الخام (سلك معدني).

مستعينا بالشكلين المقابلين (1) و (2) اشرح باختصار مبدأ الحصول على الكرة:

- قص السلك المعدني إلى قطع صغيرة (1)
- توضع القطعة (1) بين قالبين التشكيل وتضغط حتى تملأ الفجوتين وتتشكل الكرة.
- فتح القالبين وإستخراج الكرة
- نزع الأشكال الزائدة

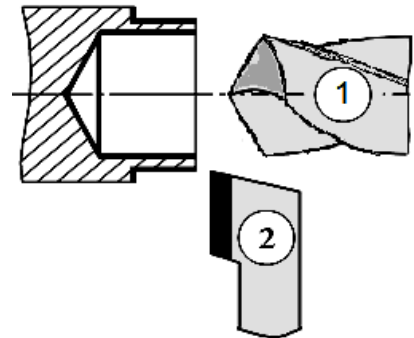
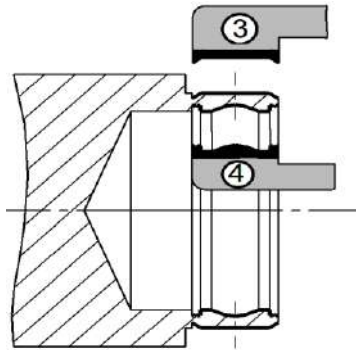
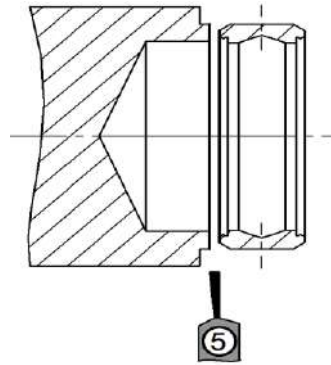


الشكل 2



الشكل 1

2- يتم انجاز الجلبة الخارجية عن طريق تشغيل قضيب اسطواني وفق المراحل المبينة أسفله:



اتمم الجدول الاتي

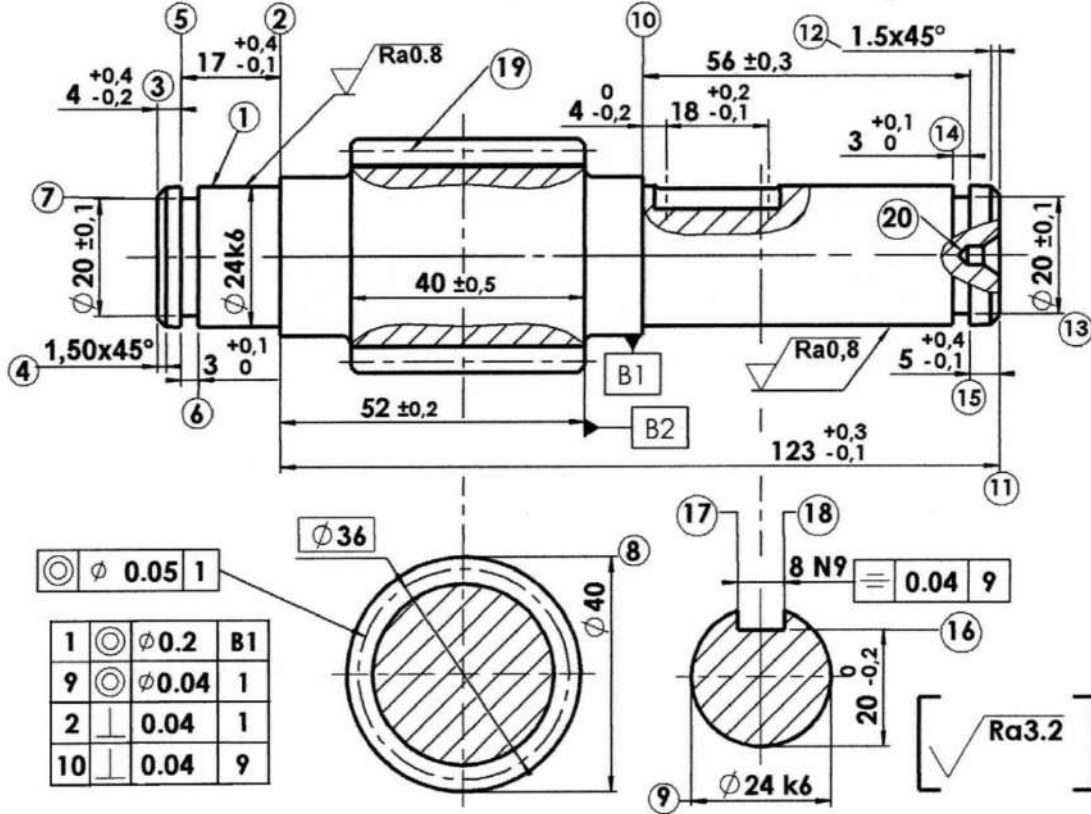
الرقم	إسم الأداة	العملية	الآلة
1	مثقب	تثقيب	آلة الخراطة
2	أدات الخراط الطولي	خراط طولي بإسناد (كتف)	آلة الخراطة
3	أداة تشكيل	تشكيل خارجي	آلة خراطة
4	أداة تشكيل	تشكيل داخلي	آلة خراطة
5	أداة القطع	تقطيع	آلة الخراطة

3- الجلبة مصنوعة من مادة 100cr6 اشرح هذا التعيين:

حديد صلب ضعيف المزج — يحتوي على 1% من الكربون
Cr:العنصر الإضافي الأول وهو الكروم بنسبة 1.5% = 6/4%

ب- تكنولوجيا طرق الصنع:

نقترح دراسة صنع العمود المسنن (18) المصنوع من المادة 35NiCrMo16 بسلسلة متوسطة.



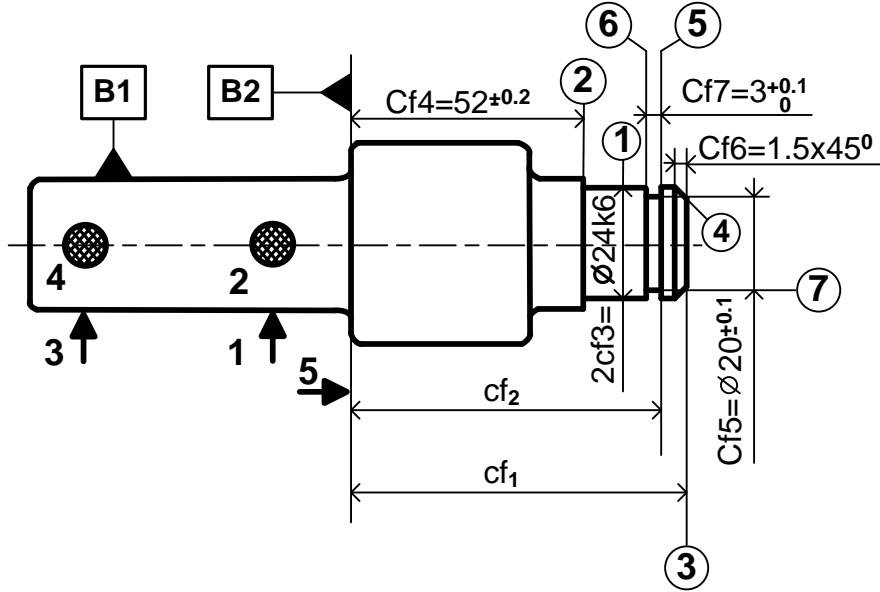
ISO 1328	رتبة الدقة: 6
زاوية الضغط: $\alpha=20^\circ$	عدد الأسنان: $Z=18$
خشونة جانب السن: $Ra=3.2$	المدبول: $m=2$

- خصائص التسنن:

المرحلة	العمليات	المنصب
100	مراقبة الخام	منصب المراقبة
200	{(1) (2) (3) (4) (5) (6) (7)}	خرطة
300	{(11) (المركزة)}	خرطة
400	{(8) (9) (10) (11) (12) (13) (14) (15)}	خرطة
500	{(التسنن 19)}	نحت المسننات
600	{(16) (17) (18)}	تفريز
700	مراقبة نهائية	منصب المراقبة

1- أكمل جدول التسلسل المنطقي لمراحل الصنع التالي: (الصنع بسلسلة متوسطة)

2- أتم رسم الصنع الخاص بالمرحلة {200} موضحا الوضعية السكونية وأبعاد الصنع (بدون قيم بالنسبة للأبعاد المجهولة):



3- احسب السرعة الدورانية N لإنجاز التمريرة النهائية للسطح (1) علما أن:

$$f = 0,1 \text{ mm/tr} ; V_c = 100 \text{ m/mn}$$

$$N = (1000 \times V_c) / (\pi \times D) = (1000 \times 100) / (\pi \times 24)$$

$$N = 1326,3 \text{ tr / mn}$$

4- احسب سرعة التغذية V_f

$$V_f = f \cdot N = 1326,3 \times 0,1 \text{ mm/mn} = 132,63 \text{ mm/mn}$$

5- ما هي الأداة الملائمة لمراقبة قطر الأسطوانة (1)؟

(أو الميكروميتر) CMD Ø24k6

ج- الآليات:

النظام الآلي الممثل في الصفحة (24/13) يشتغل وفق دفتر الشروط الوظيفي التالي:

- انطلاق الدورة بالضغط على الزر **Dcy** حيث يدور المحرك (**Mt=1**) لإيصال المدرجة أمام الدافعة **A**.
- الضغط على ملتقط الكشف **k** يؤدي إلى توقف المحرك (**Mt=0**) وخروج ساق الدافعة **A** لدفع المدرجة نحو منصة التشحيم.
- عند الضغط على الملتقط **a₁** تعود ساق الدافعة **A**.
- الضغط على الملتقط **a₀** يؤدي إلى صعود المدرجة إلى المشحم بخروج ساق الدافعة **B**.
- عند الضغط على **b₁** تبدأ عملية التشحيم التي تدوم 4 ثواني ثم تعود ساق الدافعة **B**.
- الضغط على الملتقط **b₀** يؤدي إلى خروج ساق الدافعة **C** لإخلاء المدرجة المشحمة نحو بساط الإخلاء.
- الضغط على الملتقط **c₁** يؤدي إلى رجوع ساق الدافعة **C**. تنتهي الدورة عند الضغط على الملتقط **c₀**.

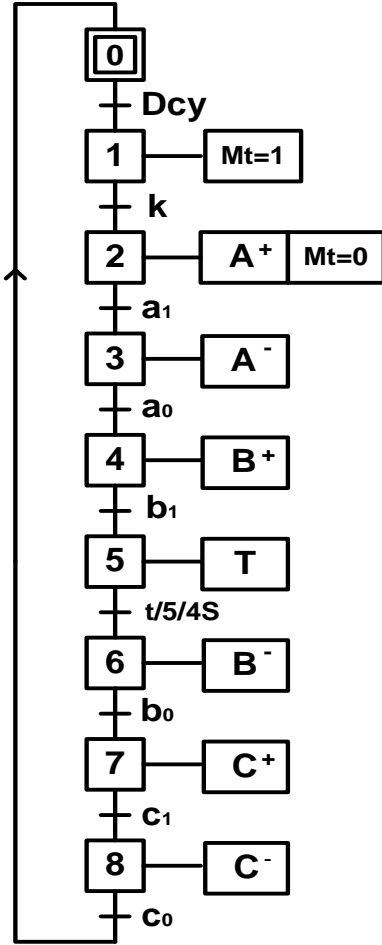
العمل المطلوب:

1- أتم مخطط Grafcet مستوى 2 التالي الخاص بالنظام المدروس.

الحل الثاني: يقبل الحل التالي لأن المحرك Mt

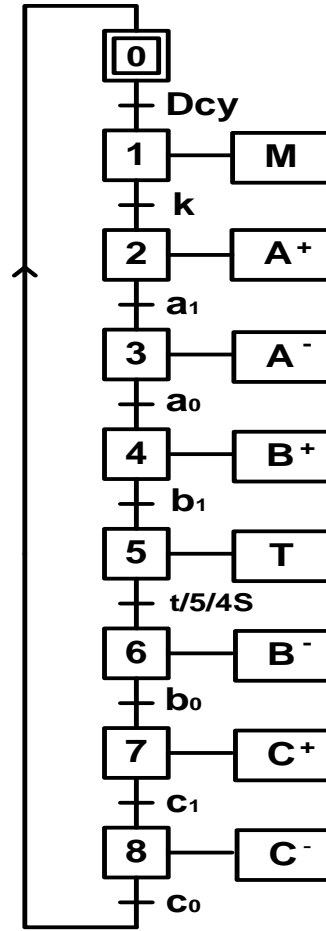
يعتبر متغير ثنائي

- المحرك في حالة اشتغال، حالته المنطقية = 1 (Mt=1)
 - المحرك في حالة توقف، حالته المنطقية = 0 (Mt=0)
- وهي الطريقة المعمول بها حاليا في الميدان.

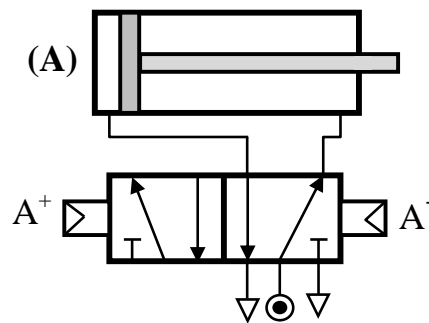


الحل الأول: أنجز حسب قواعد تمثيل الـ

GRAFCET

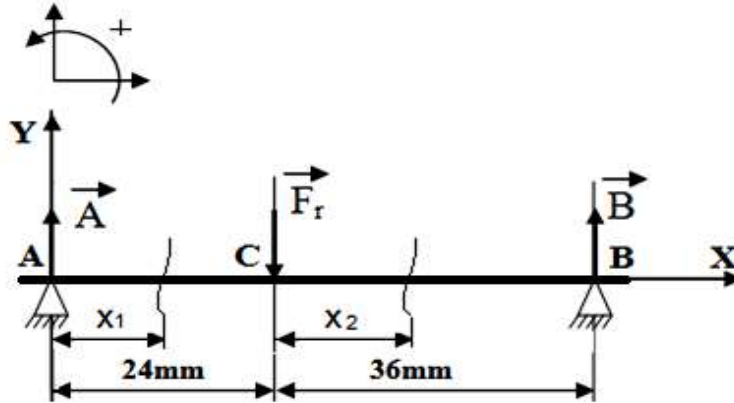


2- اتم ربط الدافعة A بالموزع 5/2 ثنائي الإستقرار ويتحكم هوائي.



الموضوع الثاني

الحل الثاني بالنسبة للسؤال 7-2 مقاومة المواد الخاص بحساب عزوم الإنحناء (Mf) الصفحة (24/20).



✓ $0 \leq x_1 \leq 24\text{mm}$ المرجع 0 في النقطة A

$$M_f = -R_A x_1$$

$$x_1 = 0 : M_f = 0$$

$$x_1 = 24 : M_f = -3034.8 \text{ N.mm}$$

✓ $0 \leq x_2 \leq 36\text{mm}$ ينقل المرجع 0 إلى النقطة C

$$M_f = -R_A (24 + x_2) + F_1 x_2$$

$$x_2 = 0 : M_f = -3034.8 \text{ N.mm}$$

$$x_2 = 36 : M_f = 0 \text{ N.mm}$$

$$\frac{dM_{fz}(x)}{d(x)} = -T_y(x)$$

ملاحظة هامة الخاصة بحساب الجهود القاطعة و عزوم الإنحناء :

يقبل الحل الذي يحقق الشرط التالي

الحل الثاني بالنسبة للسؤال 3-5 و 4-5 الخاص بدراسة المسننات الصفحة (24 / 19).
من الشكل الرسم التجميعي (الصفحة 24 / 15) نستنتج أن التباعد المحوري للمسننين (20/1) و (8/18):

$$a_{1-20} = a_{18-8}$$

$$a_{1-20} = a_{18-8} = m(Z_{18} + Z_8) / 2 = 66 \text{ mm}$$

$$a_{1-20} = m(Z_1 + Z_{20}) / 2 = 66 \text{ mm} \quad Z_1 = 22 \text{ dents}$$

$$d_1 = m \times Z_1 = 1,5 \cdot 22 = 33 \text{ mm}$$

$$d_{20} = m \times Z_{20} = 1,5 \cdot 66 = 99 \text{ mm}$$

$$r_g = r_{1-20} \cdot r_{18-8} = (Z_1 / Z_{20}) \cdot (Z_{18} / Z_8) = (22/66) \cdot (18/48) = 0,125$$

$$r_g = N_{11} / N_1 \quad N_{11} = 0,125 \cdot 1500 = 187,45 \text{ tr/mn}$$