



على المترشح أن يختار أحد الموضوعين الآتيين:

الموضوع الأول

نظام آلي لتحويل القطع

يحتوي الموضوع على ملفين:

I - ملف تقني - صفحات : 22\1 - 22\2 - 22\3 - 22\4 - 22\5.

II - ملف الأجوبة - صفحات : 22\6 - 22\7 - 22\8 - 22\9 - 22\10 - 22\11.

ملاحظة:

- لا يسمح باستعمال أية وثيقة خارجية عن الاختبار.
- يسلم ملف الأجوبة بكامل صفحاته {22\6 - 22\7 - 22\8 - 22\9 - 22\10 - 22\11}.

I. الملف التقني

1- وصف وتشغيل:

يمثل الشكل (1) على الوثيقة 22/2 نظام آلي لتحويل القطع من المخزن الى ورشة العمل.

تتم عملية تحويل القطع كما يلي:

- تصل القطع أمام الدافعة A بانحدار على مستوي مائل ويكشف عن حضورها الملتقط p.
- الكشف عن وجود القطعة بواسطة الملتقط p والضغط على زر انطلاق الدورة (Dcy)، يؤدي إلى خروج ساق الدافعة A لتحويل القطعة إلى الوضعية العلوية (أمام الدافعة B).
- الضغط على الملتقط a₁ يؤدي الى خروج ساق الدافعة B لتحويل القطعة على البساط المتحرك.
- الضغط على الملتقط b₁ يؤدي إلى رجوع ساق الدافعتين A و B في نفس الوقت.
- تنتهي الدورة عند الضغط على الملتقطين a₀ و b₀.

2- الجهاز محل الدراسة: نقترح دراسة المحرك - المخفض (صفحة 22/3) المستعمل لجر البساط المتحرك.

3- سير الجهاز:

تنتقل الحركة الدورانية من العمود الترس المحرك (7) إلى عمود الخروج (12) بواسطة العجلة المسننة

المخروطية (19) ومنه الى طبل جر البساط المتحرك (الغير ممثل في الشكل)

4- معطيات تقنية: - استطاعة المحرك الكهربائي $P_m = 750 \text{ W}$: M_t

- سرعة دوران المحرك $N_m = 450 \text{ tr/mn}$: M_t



5- العمل المطلوب:

1.5. دراسة الإنشاء: (14 نقطة)

أ- تحليل وظيفي و تكنولوجي: أجب مباشرة على الصفحتين 22\6 و 22\7.

ب- تحليل بنيوي:

* دراسة تصميمية جزئية: أتمم الدراسة التصميمية الجزئية مباشرة على الصفحة 22\8.

نظرا لوجود جهود محورية كبيرة ناتجة عن المسننات المخروطية نقترح التعديلات التالية:

- عوض المدرجات ذات صف واحد من الكريات بتماس نصف قطري (29) بمدرجات ذات دحارج مخروطية.

- حقق وصلة كاملة قابلة لل فك بين العجلة المخروطية ذات الأسنان القائمة (19) والعمود (12).

- ركب غطاء على يمين الهيكل (6) مع ضمان الكتامة باستعمال فاصل ذو شفتين.

- ركب غطاء على يسار الهيكل (6).

- سجل التوافقات المناسبة لتركيب المدرجات و فاصل الكتامة.

* دراسة تعريفية جزئية: مباشرة على الصفحة 22\8، أتمم الرسم التعريفي الجزئي للعبة حاملة

المدرجات (8) حسب ما يلي:

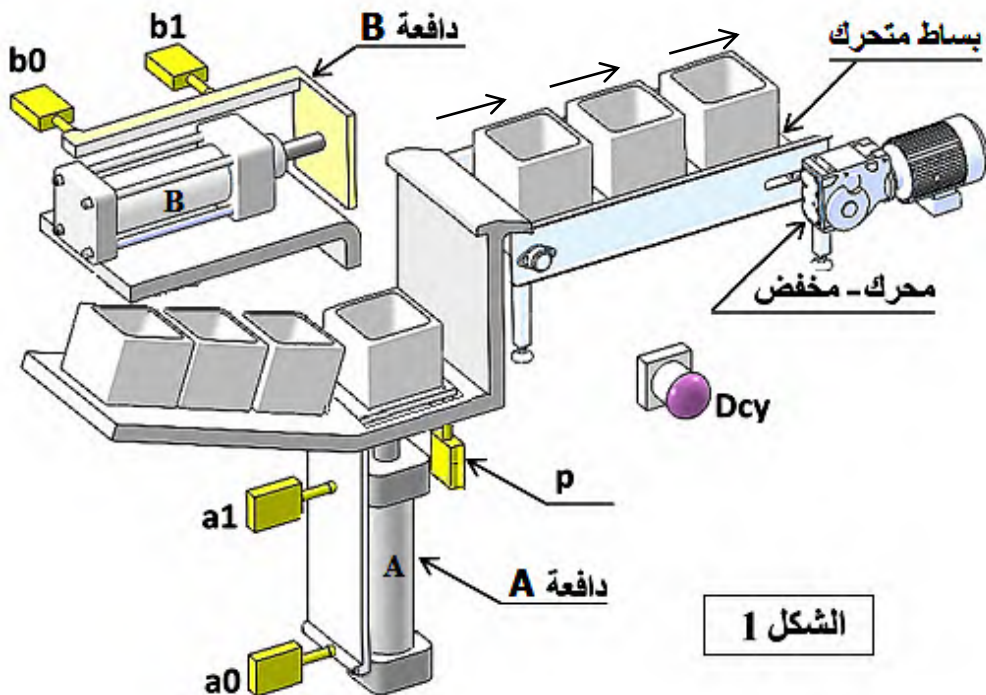
الأقطار الوظيفية، السماحات الهندسية وحالة السطوح المحددة على الرسم.

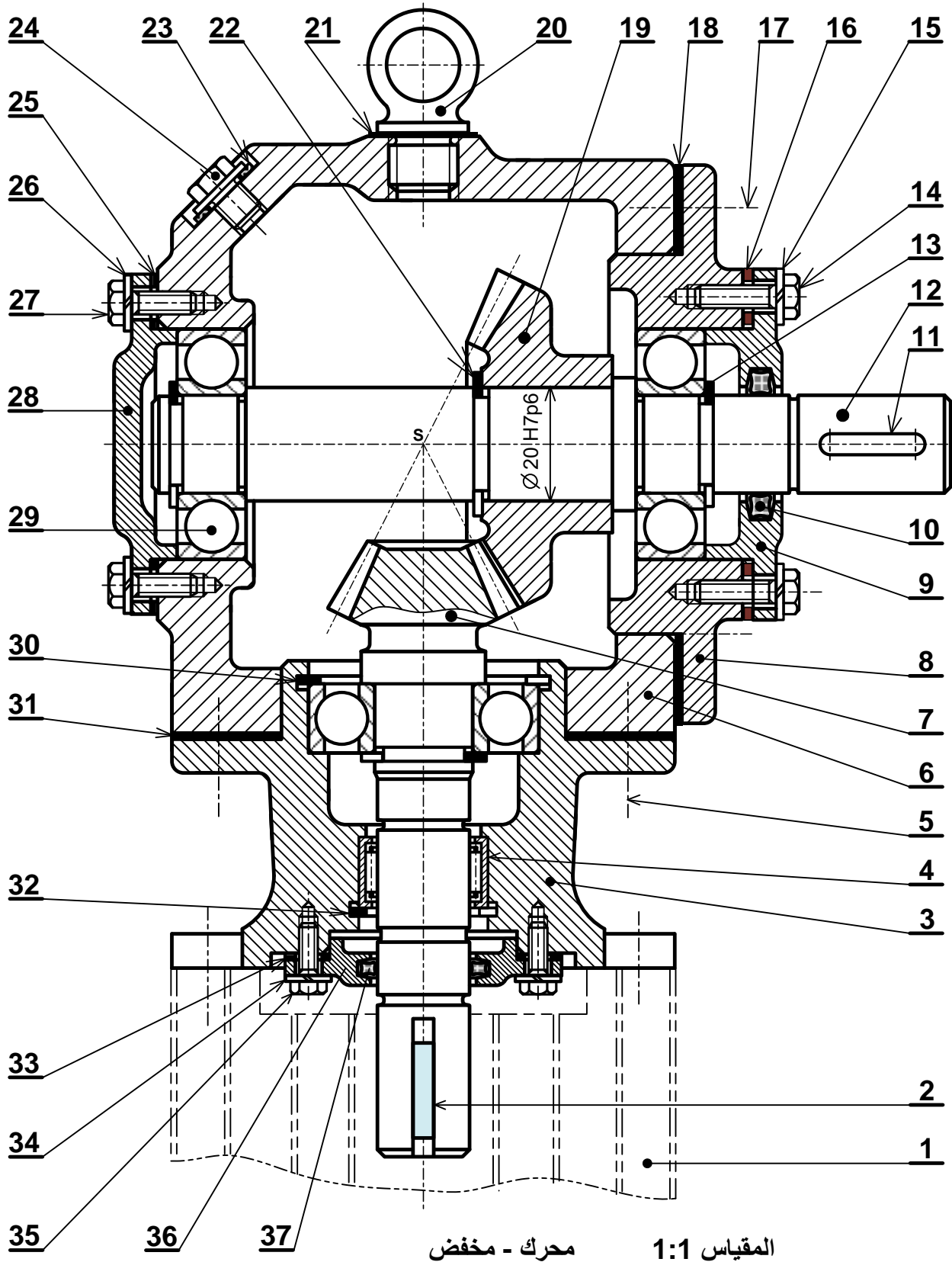
2.5. دراسة التحضير: (6 نقاط)

أ - تكنولوجيا وسائل الصنع: أجب مباشرة على الصفحة 22\9.

ب- تكنولوجيا طرق الصنع: أجب مباشرة على الصفحة 22\10.

ج- آليات: أجب مباشرة على الصفحة 22\11.







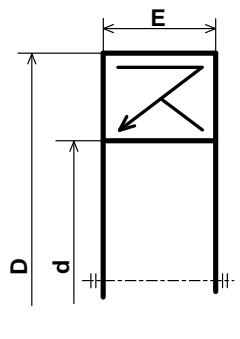
اختبار في مادة: التكنولوجيا (هندسة ميكانيكية) // الشعبة: تقني رياضي // بكالوريا 2019

تجارة		فاصل كتامة ذات أربعة فصوص	1	37
	S 235	غطاء	1	36
تجارة		برغي ذو رأس سداسي	4	35
تجارة		حلقة W	4	34
تجارة		فاصل كتامة مسطح	1	33
تجارة		حلقة مرنة للجوف	1	32
تجارة		فاصل كتامة مسطح وسندات الضبط	1	31
تجارة		حلقة مرنة للجوف	1	30
تجارة		مدحرجة ذات صف واحد من الكريات بتماس نصف قطري	3	29
	S 235	غطاء	1	28
تجارة		برغي ذو رأس سداسي	4	27
تجارة		حلقة W	4	26
تجارة		فاصل كتامة مسطح وسندات الضبط	1	25
تجارة		سدادة الملاء	1	24
تجارة		فاصل كتامة	1	23
تجارة		حلقة مرنة للعمود	1	22
تجارة		فاصل كتامة مسطح	1	21
		معلق	1	20
	C 22	عجلة مخروطية ذات اسنان قائمة	1	19
تجارة		سندات ضبط	1	18
تجارة		برغي ذو رأس سداسي	5	17
تجارة		فاصل كتامة مسطح وسندات الضبط	1	16
تجارة		حلقة W	4	15
تجارة		برغي ذو رأس سداسي	4	14
تجارة		حلقة مرنة للعمود	3	13
	31 Cr Mo 12	عمود الخروج	1	12
تجارة		خابور متوازي شكل A	1	11
تجارة		فاصل كتامة ذات أربعة فصوص	1	10
	S 235	غطاء	1	9
	S 235	علبة حاملة المدحرجات	1	8
	C 22	عمود ترس محرك	1	7
	EN-GJL 250	هيكل	1	6
تجارة		برغي ذو رأس سداسي	4	5
تجارة		غمد ذات ابر	1	4
	S 235	علبة حاملة المدحرجات	1	3
تجارة	S 185	خابور متوازي شكل B	1	2
تجارة		محرك كهربائي	1	1
ملاحظات	المادة	تعيينات	عدد	رقم
	محرك - مخفض			المقياس: 1:1

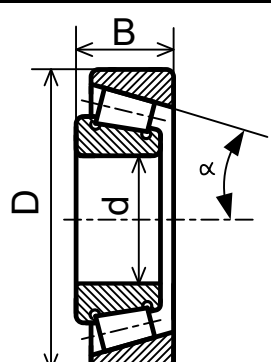
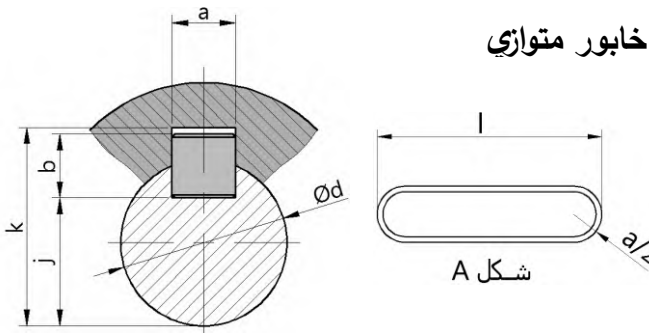


ملف الموارد

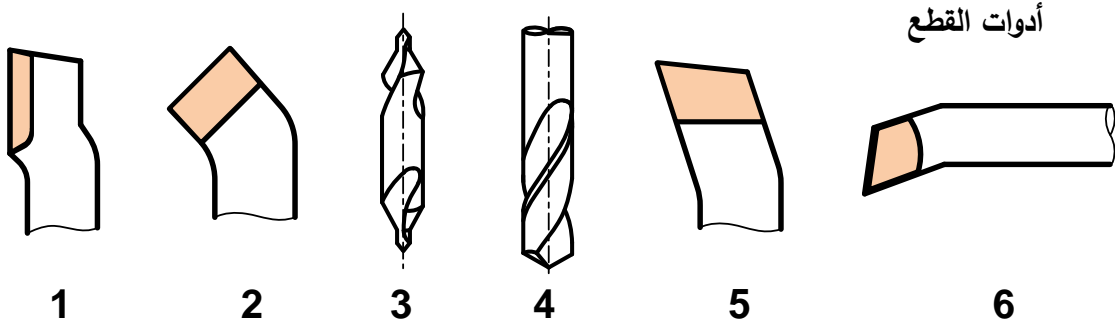
فاصل كتامة ذو شفتين		
d	D	E
17	28	7
	30	
	32	
	35	



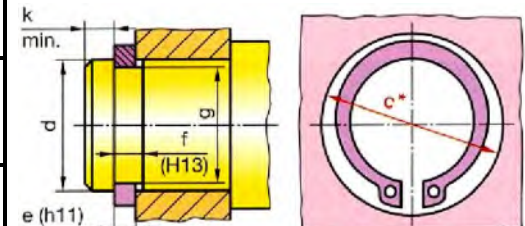
مدحرجة ذات دحاريج مخروطية		
d	D	B
17	40	13.25
17	47	15.25
17	47	20.25

K	j	s	b	a	d
d+2.8	d-3.5	0.25	6	6	22 إلى 17
d+3.3	d-4	0.25	7	8	30 إلى 22
d+3.3	d-5	0.4	8	10	38 إلى 30



حلقة مرنة للأعمدة NF E22 - 163			
d	e	c	g
17	1	25.6	16,2
20	1,2	29	19



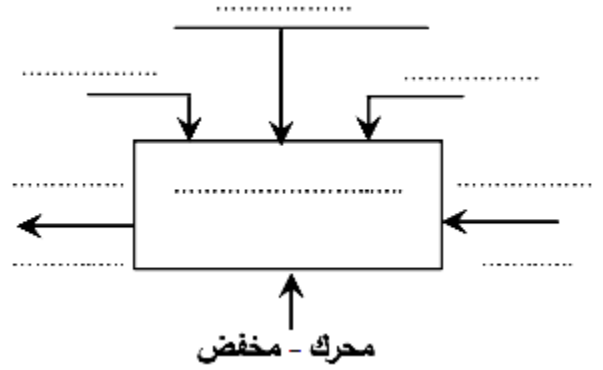


II. ملف الأجوبة

1.5. دراسة الإنشاء:

أ- تحليل وظيفي وتكنولوجي.

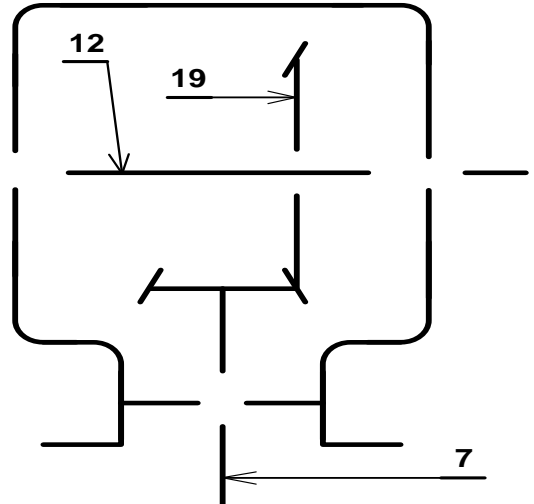
1- أكمل مخطط الوظيفة الاجمالية للمحرك المخفض
(A-0)



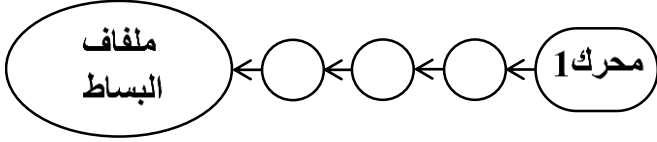
2- أتمم جدول الوصلات الحركية.

القطع	اسم الوصلة	الوسيلة
3/7		
12/19		
(8-6)/12		

3- أكمل الرسم التخطيطي الحركي للجهاز



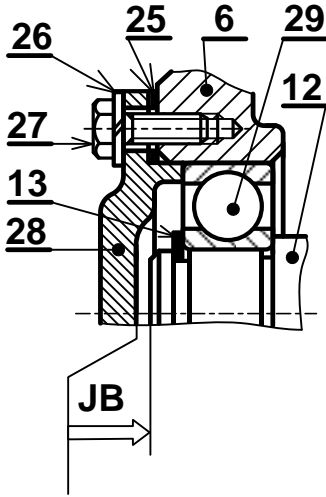
4- أتمم الرسم التخطيطي للدورة الوظيفية.



5- التحديد الوظيفي للأبعاد.

1-5: أنجز سلسلة الأبعاد الخاصة بالشرط

الوظيفي JB على الشكل التالي.



5-2- حساب التوافق: ركبت العجلة 19 مع العمود 12

بالتوافق $\varnothing 20H7/p6$.

$20 H7 = 20 \begin{matrix} +0.021 \\ 0 \end{matrix}$	$20 p6 = 20 \begin{matrix} +0.035 \\ +0.022 \end{matrix}$
--	---

احسب الخلوص الأقصى والخلوص الأدنى

Jmax =

Jmin =

ما نوع التوافق



8-مقاومة المواد

8-أ: عند نقل العزم من المحرك الكهربائي الى العمود

الترس (7) يتعرض الخابور (2) للقص.

إذا كانت القوة المماسية المطبقة $\vec{F} = 1950 \text{ N}$

والمقاومة التطبيقية للانزلاق $R_{pg} = 46 \text{ N/mm}^2$

الخابور (2) من الشكل B بالأبعاد $(3 \times 3 \times L)$

- احسب الطول الأدنى للخابور L.

L =

8-ب:

العمود (12) ذو مقطع دائري قطره $d = 14 \text{ mm}$ خاضع

للالتهاء تحت تأثير عزم أقصى $M_{t_{max}} = 30 \text{ N.m}$

علما أن العمود مصنوع من مادة ذات مقاومة تطبيقية

للانزلاق $R_{pg} = 80 \text{ N/mm}^2$.

- تحقق من شرط المقاومة لهذا العمود علما أن

$$I_0 = \frac{\pi \cdot d^4}{32}$$

6- تعيين المواد: اشرح تعيين مادة الهيكل (6):

EN-GJL 250

7-دراسة المسننات (7) و(19):

1-7 أتم جدول المميزات مع إعطاء العلاقات:

r	h	δ	d	z	m	
				20	1.5	(7)
			60			(19)

العلاقات :

2-7 احسب سرعة الخروج N_{12} ؟

$N_{12} = \dots\dots\dots$

3-7 إذا كان مردود الجهاز $\eta = 0.90$ ، احسب

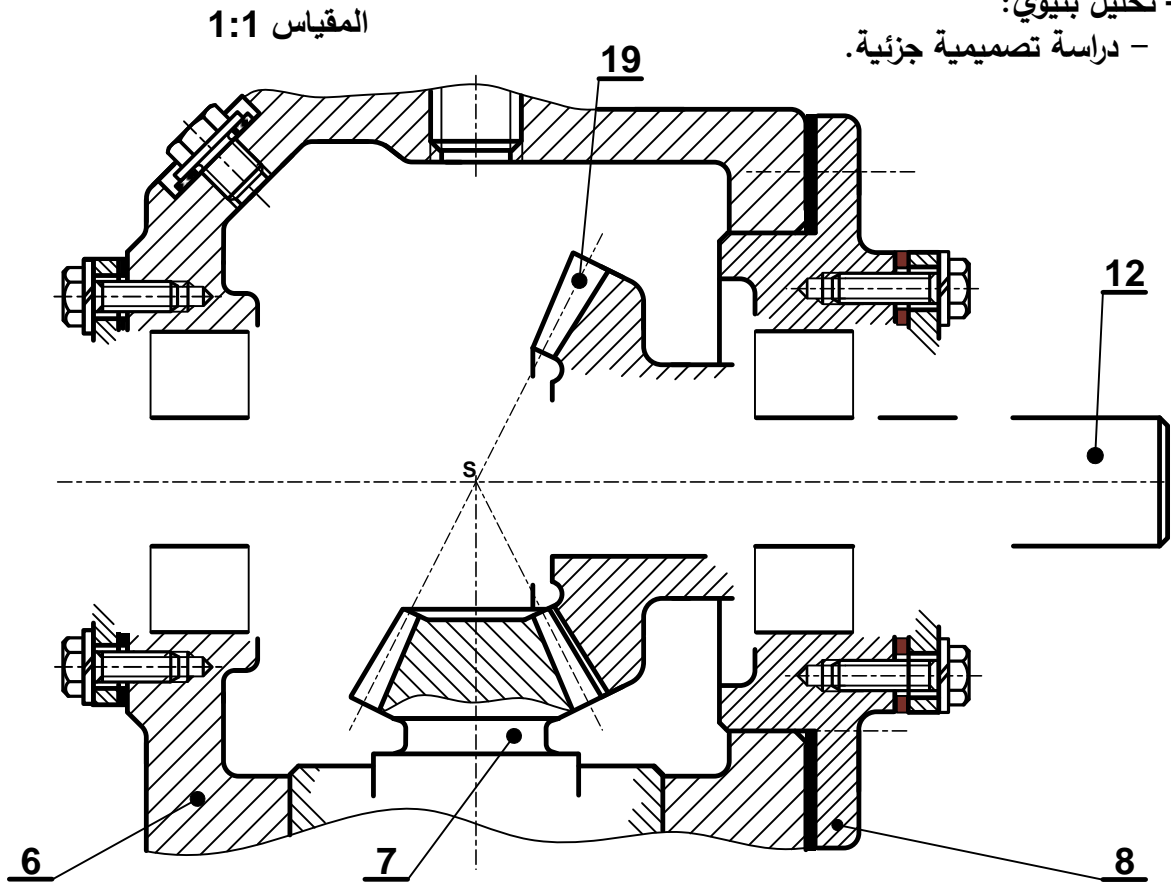
استطاعة الخروج للعمود (12).

$P_s = \dots\dots\dots$

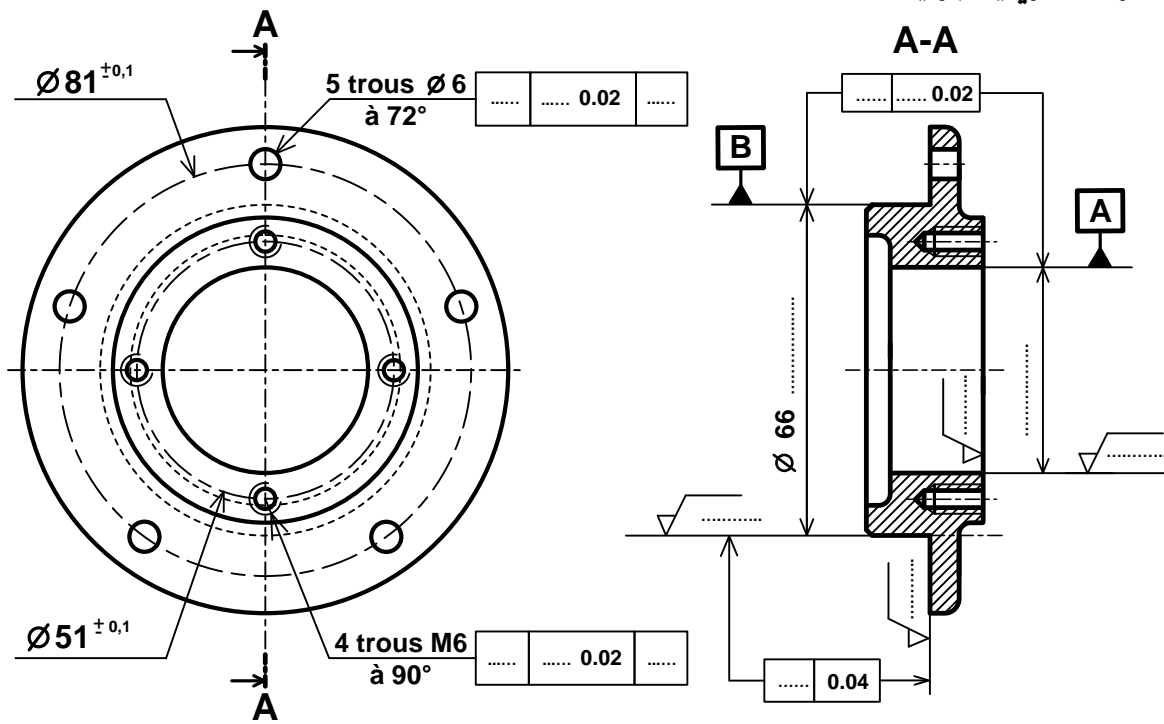


ب - تحليل بنيوي:

- دراسة تصميمية جزئية.



- دراسة تعريفية جزئية.



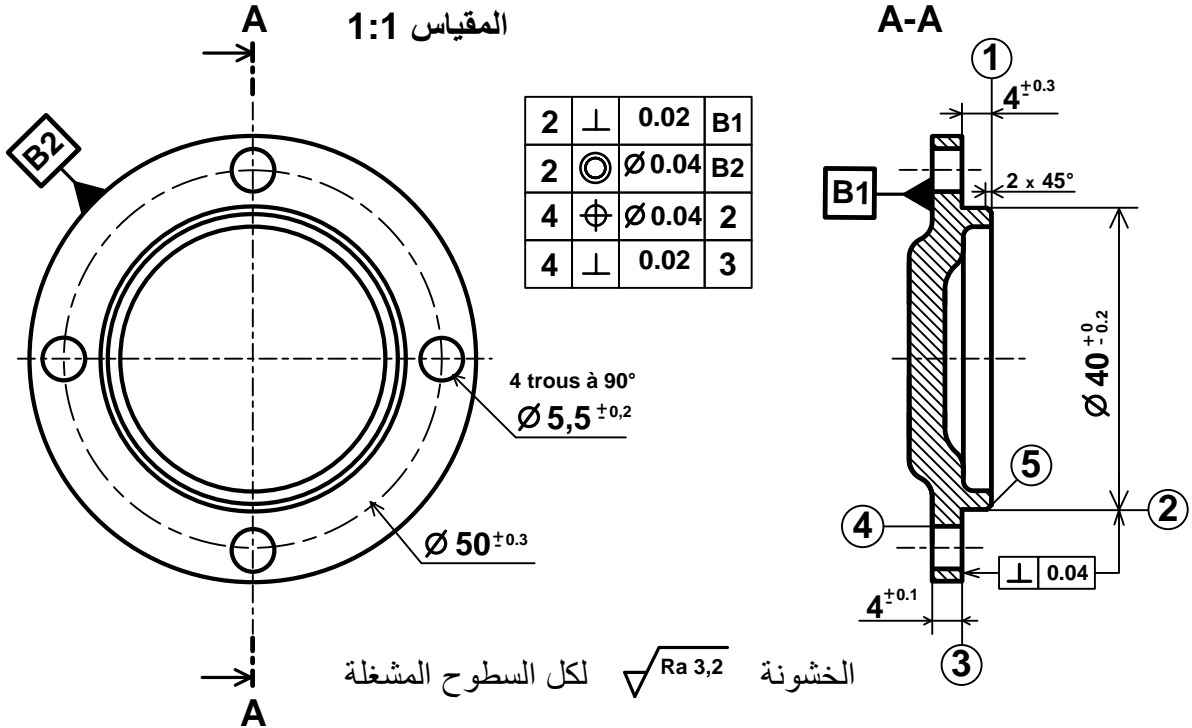
المقياس 2:3



2.5. دراسة التحضير: (6 نقاط)

أ-تكنولوجيا وسائل الصنع:

نريد دراسة وسائل الصنع من حيث الآلات وأدوات القطع للغطاء الأيسر (28) المصنوع من المادة S 235 في ورشة الهندسة الميكانيكية بسلسلة صغيرة.



مستعينا بالرسم التعريفي للغطاء الأيسر (28) وملف الموارد (صفحة 22/5):

1- اعط اسم وحدات التصنيع والعمليات ورقم الأدوات الملائمة لإنجاز السطوح التالية:

السطوح	الوحدة	اسم العملية	رقم الأداة
(1)
(2)، (3)
(5)
(4)



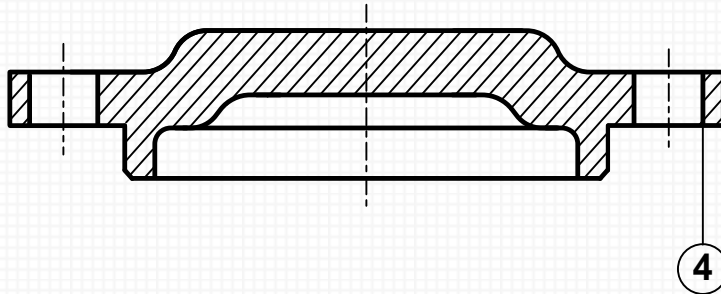
ب-تكنولوجيا طرق الصنع:

السير المنطقي للصنع

المرحلة	السطوح المشغلة	منصب العمل
100	مراقبة الخام	المراقبة
200	(1)، (2)، (3)، (5)	خراطة
300	(4)	تنقيب
400	مراقبة نهائية	المراقبة

نريد إنجاز الثقوب (4) من المرحلة 300، أتم رسم المرحلة مبينا ما يلي:

- الوضعية الإيزوستاتية.
- أدوات القطع المناسبة.
- حركة القطع وحركة التقدم.
- أبعاد الصنع و السماحات الهندسية.

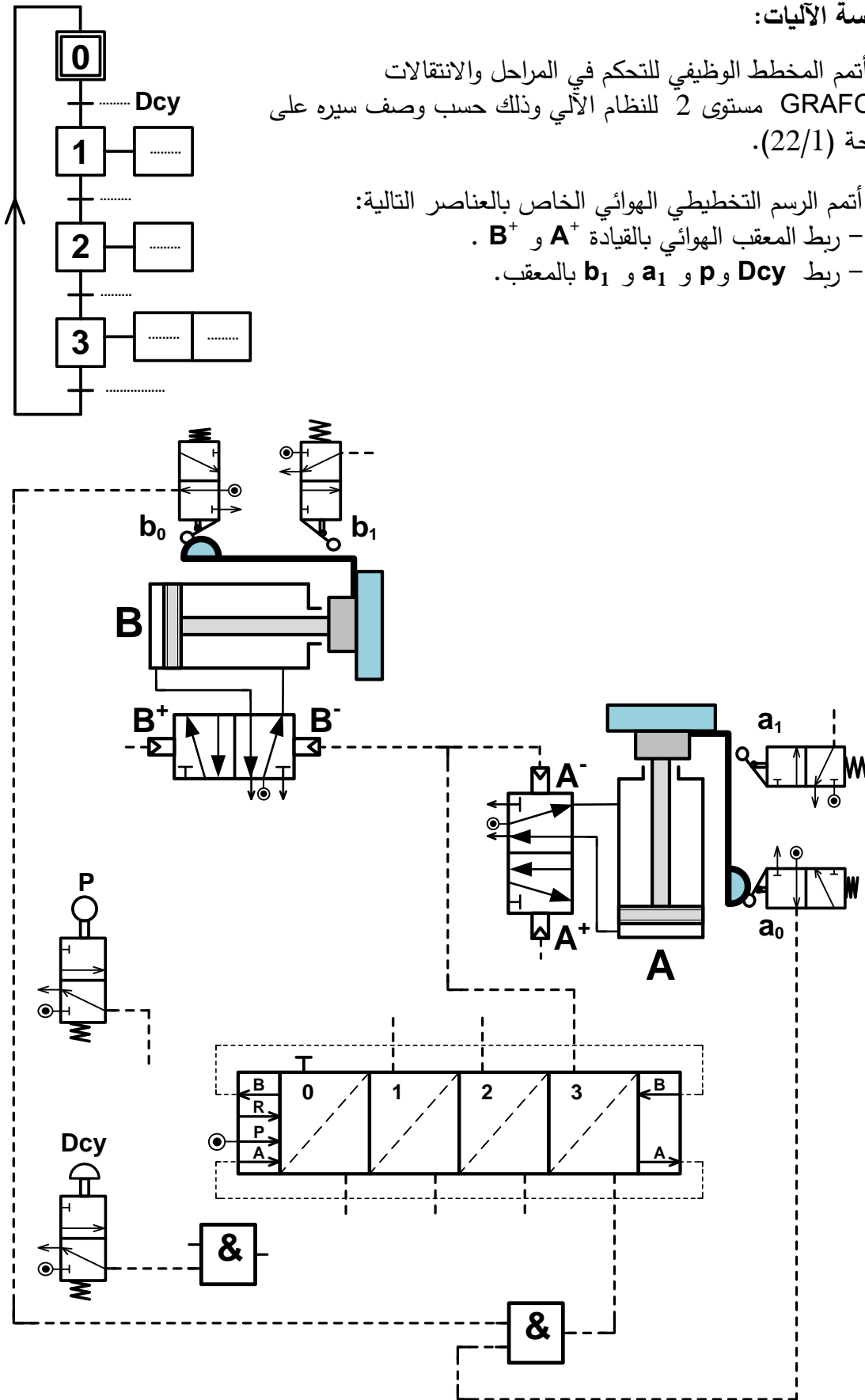




ج - دراسة الآليات:

1 - أتم المخطط الوظيفي للتحكم في المراحل والانتقالات GRAFCET مستوى 2 للنظام الآلي وذلك حسب وصف سيره على الصفحة (22/1).

2 - أتم الرسم التخطيطي الهوائي الخاص بالعناصر التالية:
- ربط المعقب الهوائي بالقيادة A^+ و B^+ .
- ربط Dcy و p و a_1 و b_1 بالمعقب.



انتهى الموضوع الأول



الموضوع الثاني

نظام آلي لحفر المجاري على قطع أسطوانية

يحتوي الموضوع على ملفين:

I. الملف التقني: الصفحات {22/16 – 22/15 – 22/14 – 22/13 – 22/12}

II. ملف الأجوبة: الصفحات {22/22 – 22/21 – 22/20 – 22/19 – 22/18 – 22/17}

ملاحظة:

- لا يسمح باستعمال أية وثيقة خارجية عن الاختبار.
- يسلم ملف الأجوبة بكامل صفحاته {22/22 – 22/21 – 22/20 – 22/19 – 22/18 – 22/17}.

I. الملف التقني

1- وصف وتشغيل النظام:

- يمثل الشكل (1) الموجود على الصفحة 22/13 نظام آلي لحفر مجاري على قطع أسطوانية. يضع العامل القطعة يدويا على الطاولة ثم يضغط على زر انطلاق الدورة «Dcy» فتبدأ عملية التشغيل كالتالي:
- خروج ساق الدافعة «A» لتثبيت القطعة.
 - الضغط على الملتقط a_1 يؤدي إلى اشتغال المحرك «Mt₁» لتدوير أداة التفريز (حركة القطع Mc) وتقدم الطاولة بواسطة خروج ساق الدافعة «B» لإنجاز المجرى.
 - الضغط على الملتقط b_1 يؤدي إلى توقف المحرك «Mt₁» ورجوع الطاولة بواسطة دخول ساق الدافعة «B».
 - الضغط على الملتقط b_0 يؤدي إلى دخول ساق الدافعة «A» لتحرير القطعة.
 - الضغط على الملتقط a_0 يؤدي إلى خروج ساق الدافعة «C» لإجلاء القطعة على البساط المتحرك.
 - الضغط على الملتقط c_1 يؤدي إلى رجوع ساق الدافعة «C».
 - تنتهي الدورة عند الضغط على الملتقط c_0 .

2- المنتج محل الدراسة:

نقترح دراسة المحرك-المخفض (صفحة 22/14) المستعمل لجر البساط، معطياته التقنية كالتالي:

➤ استطاعة المحرك الكهربائي «Mt₂»: $P_m = 0,75 \text{ KW}$

➤ سرعة دوران المحرك «Mt₂»: $N_m = 750 \text{ tr/mn}$

3- سير الجهاز:

تنقل الحركة الدورانية من عمود الدخول (2) إلى عمود الخروج (6) بواسطة المتسنيات المخروطية ذات الأسنان القائمة (2 - 3) والمتسنيات الأسطوانية ذات الأسنان القائمة (4 - 5).



4- العمل المطلوب:

1.4-دراسة الإنشاء: (14 نقطة)

أ - تحليل وظيفي وتكنولوجي: أجب مباشرة على الصفحات 22/17 و 22/18.

ب - تحليل بنيوي:

• دراسة تصميمية جزئية: أتم الدراسة التصميمية الجزئية مباشرة على الصفحة 22/19.

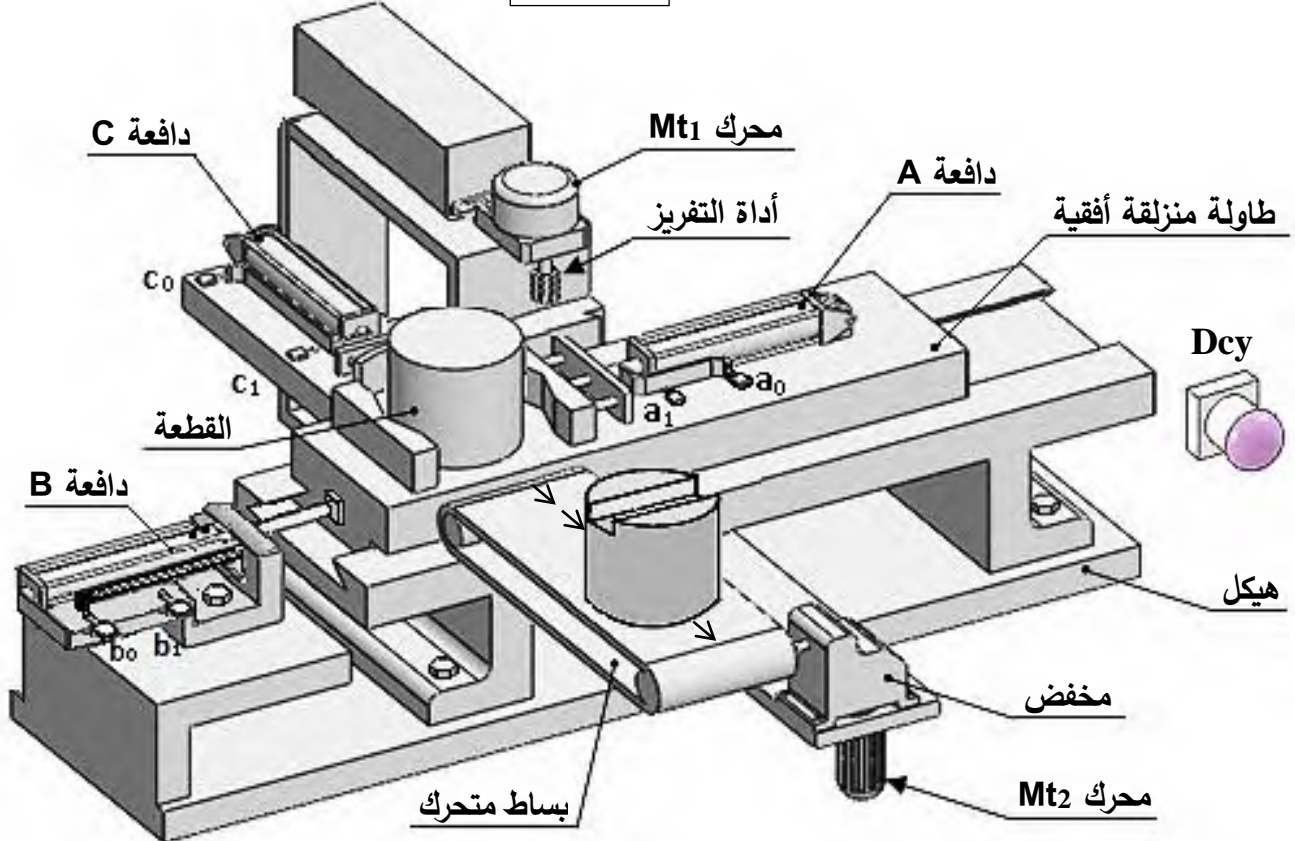
• دراسة تعريفية جزئية: أتم الدراسة التعريفية الجزئية مباشرة على الصفحة 22/19.

2.4-دراسة التحضير: (6 نقاط)

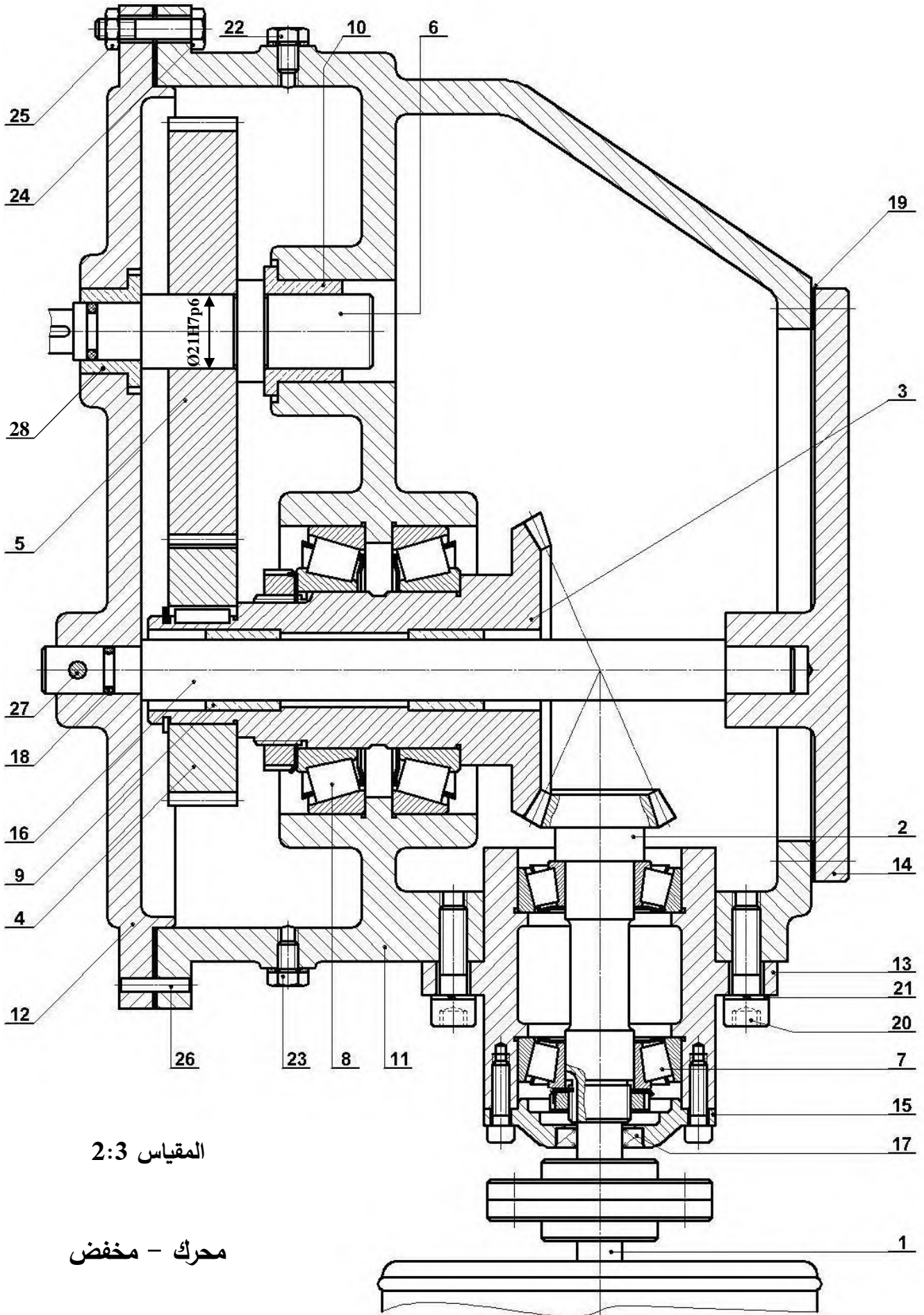
أ - تكنولوجية وسائل وطرق الصنع: أجب مباشرة على الصفحة 22/20 و 22/21.

ب - دراسة الآليات: أجب مباشرة على الصفحة 22/22.

الشكل (1)



نظام آلي لحفر المجاري على قطع أسطوانية





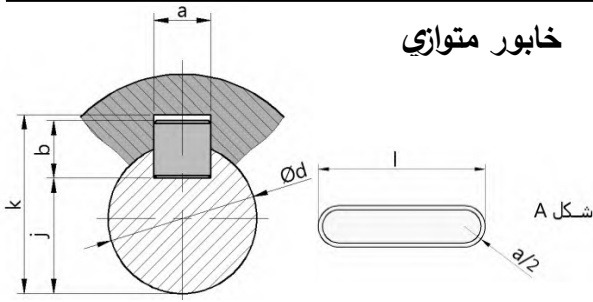
	Cu Sn 10 P	وسادة بكتف	1	28
ISO 8734 - 5 x 18 - A	S 235	مرزة	1	27
ISO 8734 - 4 x 14 - A	S 235	مرزة مركزة	1	26
ISO 4032 - M6 - 08	C 60	صامولة سداسية	7	25
ISO 4014 - M6 - 28	C 60	برغي ذو رأس سداسي	7	24
تجارة		برغي التفرغ	1	23
تجارة		برغي التزبييت	1	22
	S 235	حلقة - W8	4	21
ISO 4762 - M8 x 28	C 60	برغي ذو رأس أسطواني وتجويف سداسي	4	20
تجارة	مطاط اصطناعي (NBR)	فاصل مسطح	1	19
	مطاط اصطناعي (NBR)	فاصل طوقي 9,52 x 1,78	1	18
	مطاط اصطناعي (NBR)	فاصل الكتامة نوع AS, 12 x 24 x 7	1	17
	C 60	محور	1	16
	EN - GJL 250	غطاء	1	15
	EN - GJL 250	غطاء	1	14
	EN - GJL 250	علبة	1	13
	EN - GJL 250	هيكل	1	12
	EN - GJL 250	هيكل	1	11
	Cu Sn 10 P	وسادة بكتف	1	10
	Cu Sn 10 P	وسادة	2	9
	X 100 Cr Mo 17	مدحرجة ذات دحاريح مخروطية	2	8
	X 100 Cr Mo 17	مدحرجة ذات دحاريح مخروطية	2	7
	31 Cr Mo 12	عمود الخروج	1	6
	31 Cr Mo 12	عجلة أسطوانية مسننة	1	5
	31 Cr Mo 12	عجلة أسطوانية مسننة	1	4
	31 Cr Mo 12	عجلة مخروطية مسننة	1	3
	31 Cr Mo 12	عمود مسنن	1	2
	31 Cr Mo 12	عمود المحرك	1	1
الملاحظات	المادة	التعيينات	العدد	الرقم
المقياس 2:3	محرك - مخفض		اللغة Ar	



ملف الموارد

فاصل كتامة ذو شفتين		
d	D	E
20	30	7
	32	
	35	
	40	

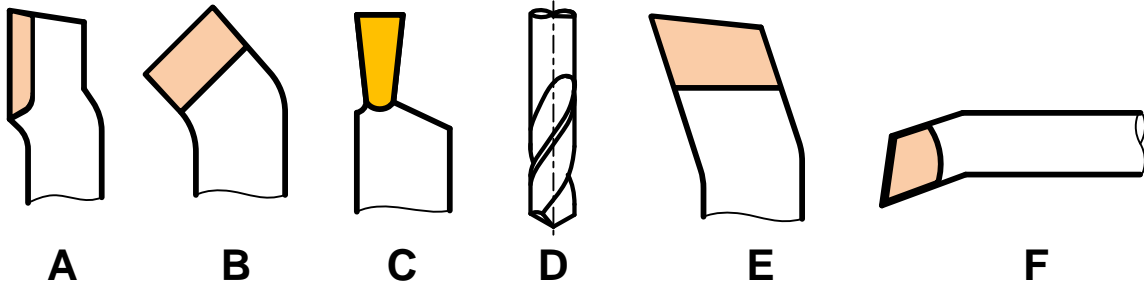
مدرجات ذات صف واحد من الكريات بتماس نصف قطري						
d	D	B	r	D	B	r
17	40	12	0,6	47	14	1
20	42	12	0,6	52	15	1,1
25	47	12	0,6	62	17	1,1



K	j	s	b	a	d
d + 2.8	d - 3.5	0.25	6	6	17 إلى 22
d + 3.3	d - 4	0.25	7	8	22 إلى 30
d + 3.3	d - 5	0.4	8	10	30 إلى 38

حلقة مرنة للأعمدة NF E22 - 163			
d	e	c	g
17	1	25.6	16,2
20	1,2	29	19
22	1,2	31,421	21

أدوات القطع



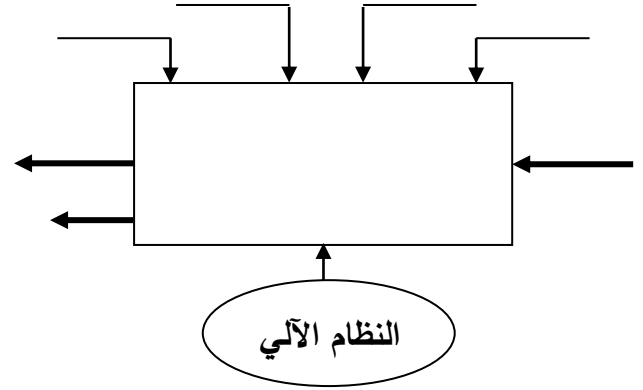


II. ملف الأجوبة

1.4-دراسة الإنشاء:

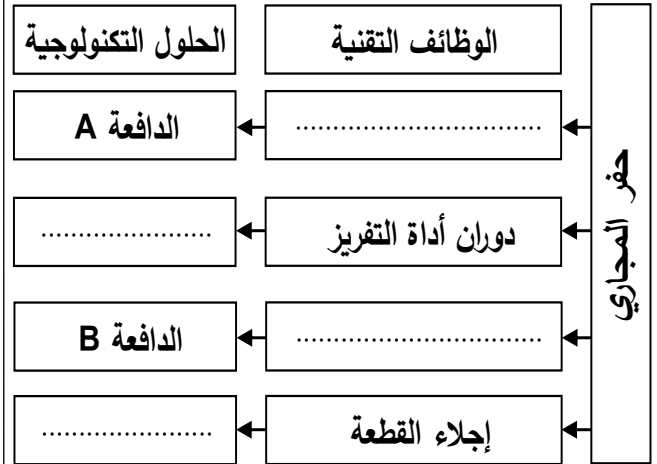
أ - التحليل الوظيفي والتكنولوجي:

1 - أتمم مخطط الوظيفة الإجمالية (A-0) للنظام.



2 - مستعينا بالملف التقني، أتمم المخطط (FAST)

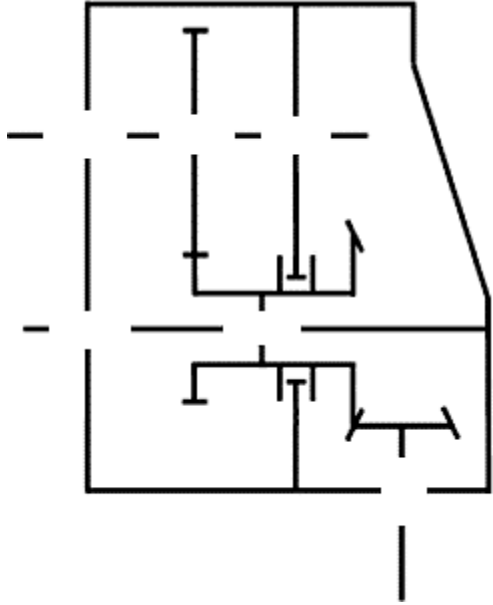
أدناه لوظيفة الخدمة FS حفر المجاري:



3 - أتمم جدول الوصلات الحركية التالي:

القطع	اسم الوصلة	الوسيلة
11/3		
6/5		
(12-11)/6		

4 - أكمل الرسم التخطيطي الحركي للمخفض.



5 - التحديد الوظيفي للأبعاد:

1.5-العجلة (4) مركبة على العجلة (3) بتوافق

$\varnothing 30H7g6$ (صفحة 22/14).

احسب هذا التوافق ثم استنتج نوعه، علما أن:

$$\varnothing 30H7 = 30^{+0,021}_0 ; \varnothing 30g6 = 30^{-0,007}_{-0,020}$$

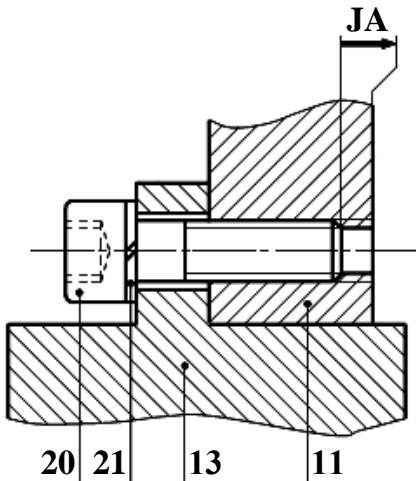
$$J_{max} = \dots\dots\dots$$

$$J_{min} = \dots\dots\dots$$

الاستنتاج:

2.5 - أنجز سلسلة الأبعاد الخاصة بالشرط الوظيفي

«JA».

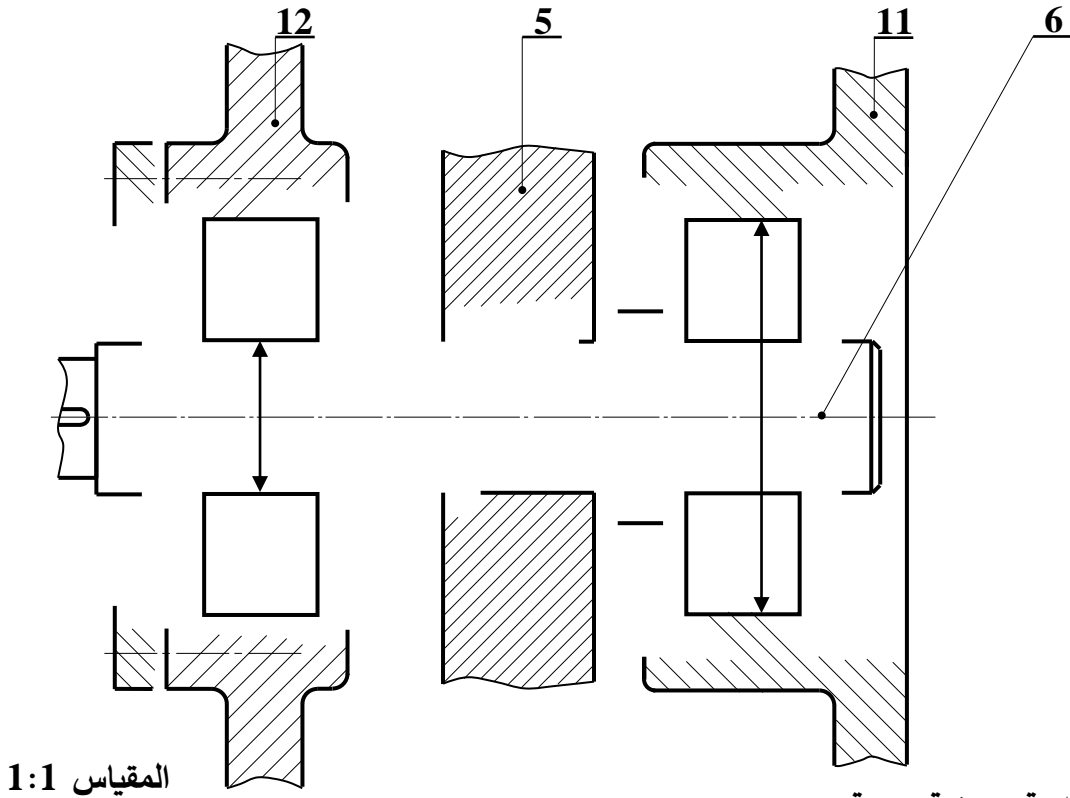




ب - التحليل البنوي:

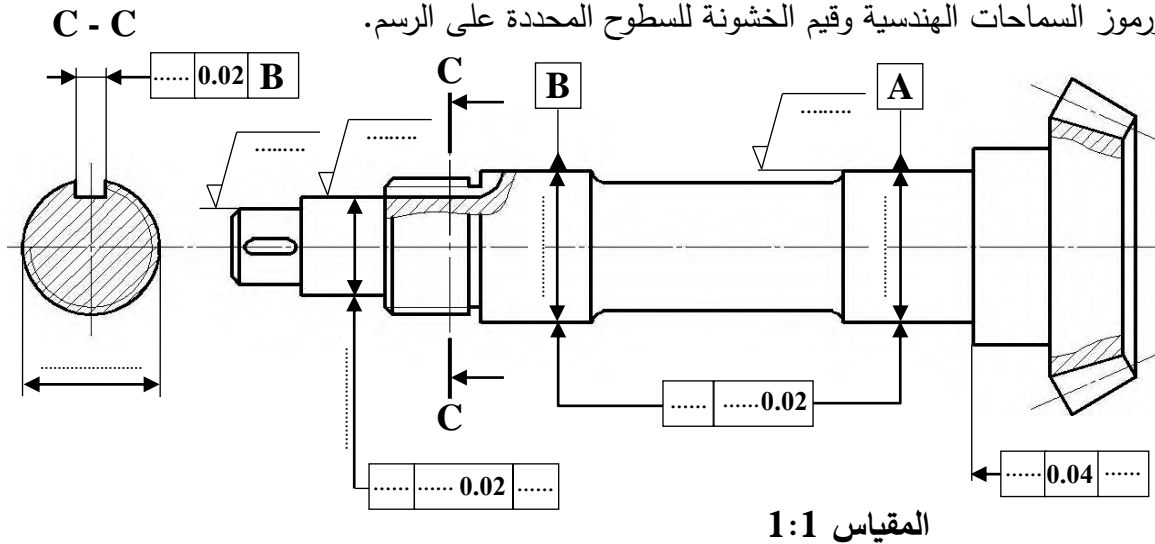
• دراسة تصميمية جزئية:

- أثناء استعمال الجهاز لاحظنا بعض العيوب، من بينها تآكل سريع للوسادتين (10) و (28) مما جعل عملية تبديلهما ضرورية وكذا انفصال العجلة (5) عن عمود الدوران (6) لذا نقترح التعديلات التالية:
- غير الوسادتين (10) و (28) بمدحرجتين ذات صف واحد من الكريات والتماس نصف قطري.
 - حقق وصلة اندماجية قابلة للفك بين العجلة (5) والعمود (6).
 - ركب غطاء على يسار الهيكل (12) مع ضمان الكتامة باستعمال فاصل ذو شفتين.
 - سجل التوافقات الخاصة بتركيب المدحرجات.



• دراسة تعريفية جزئية:

- مستعينا بالرسم التجميعي (الصفحة 22/14)، أتمم الرسم التعريفي الجزئي للعمود (2) وذلك بتسجيل قيم الأقطار الوظيفية ورموز السماحات الهندسية وقيم الخشونة للسطوح المحددة على الرسم.





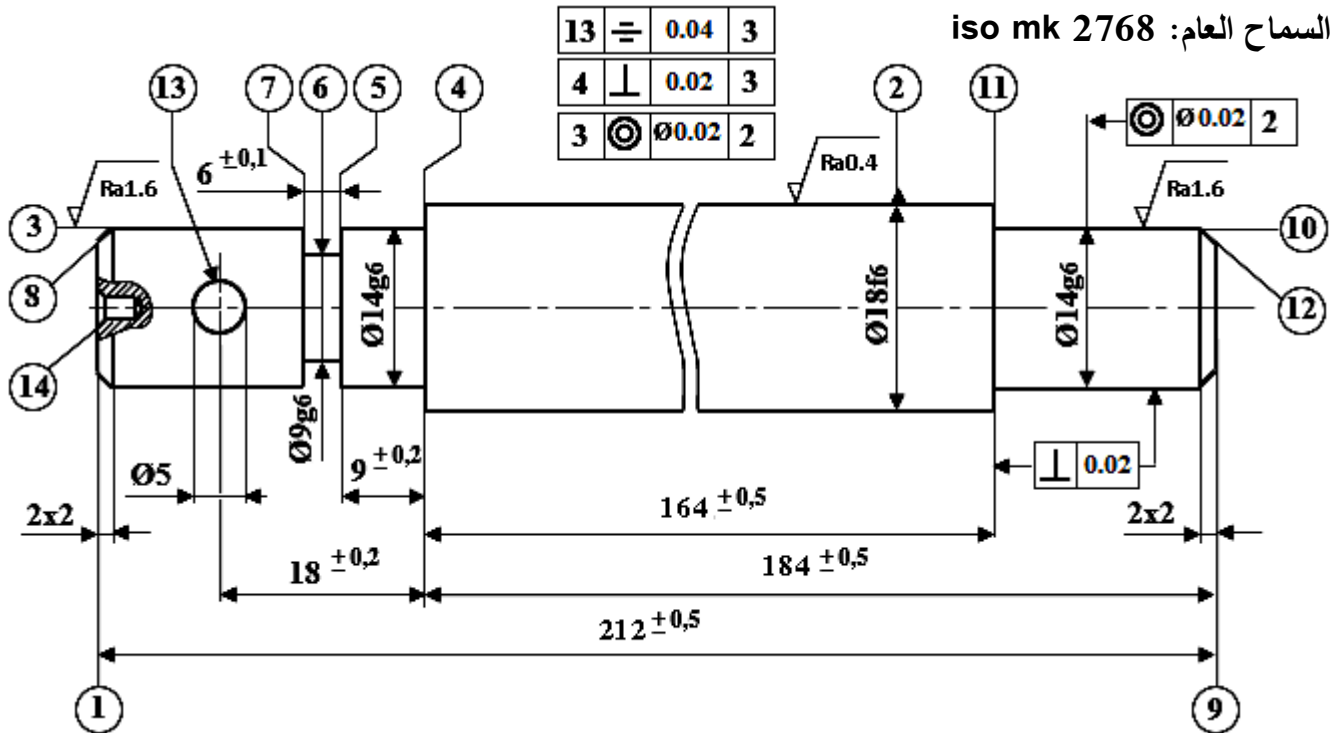
2.4-دراسة التحضير:

أ - **تكنولوجية وسائل وطرق الصنع:** نريد دراسة وسائل الصنع اللازمة من حيث الآلات، أدوات القطع للمحور (16) كما يبينه الرسم التعريفي الموالي في ورشة صناعية ميكانيكية مجهزة بآلات عادية ونصف أوتوماتيكية وفق سلسلة تصنيع متوسطة وقابلة للتجديد.

المقياس 3:2

الخشونة العامة: Ra = 3,2 ما عدا المؤشرات

السماح العام: iso mk 2768



1. تم الحصول على خام المحور انطلاقا من قضيب أسطواني تم تحضيره بالمنشار الميكانيكي بسمك إضافي 2mm، حدد أبعاد الخام الضرورية واللازمة للحصول على الشكل النهائي للعمود.

(L : طول العمود ، Ø : قطر العمود) L..... × Ø.....

2. مستعينا بملف الموارد (صفحة 22/16)، ضع الحرف المناسب الممثل للأداة لإنجاز السطوح التالية:

13	(11 - 10)	(7 - 6 - 5)	السطوح
.....	الحرف الممثل للأداة

3. أكمل جدول المواصفة الهندسية التالي:

نوع المواصفة		السطح المرجعي	مجال السماح IT	10 ⊙ Ø0,02 2
الوضع والتوجيه	الشكل			
.....	



4. لقد تم تصنيع المحور (16) حسب التجميعات التالية:

{(2)} ، {(8-7-6-5-4-3)} ، {(14 - 1)} ، {(13)} ، {(12-11-10-9)}

أكمل السير المنطقي للصنع.

المرحلة	السطوح المشغلة	المنصب
100		
200	14 - 1 (ثقب مركزة)	
300	(2)	
400		
500	(12 - 11 - 10 - 9)	
600		
700	(2)	التصحيح الأسطواني
800		

5. أتم الرسم الجزئي للمرحلة 500 الخاص بتشغيل السطحين (10) و(11) مبينا ما يلي:

➤ أبعاد الصنع و السماحات الهندسية.

➤ أداة القطع.

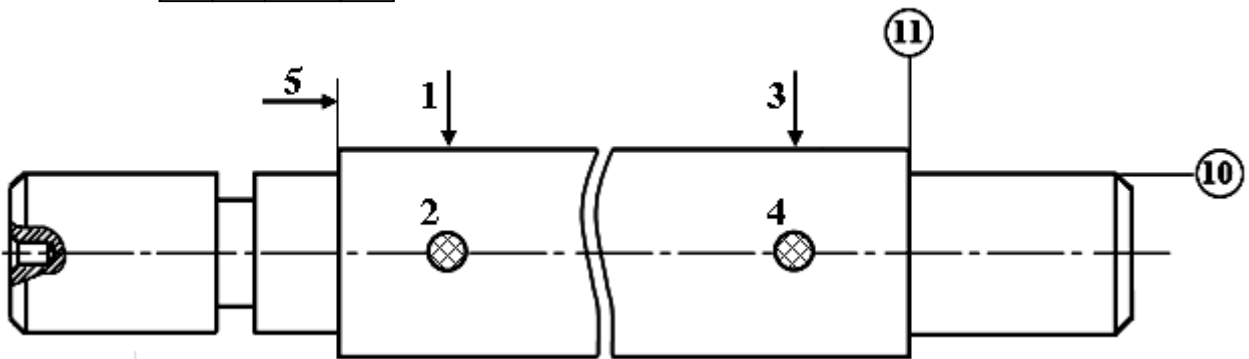
➤ حركة القطع و حركة التقدم.

➤ احسب سرعة الدوران N و سرعة التغذية V_f علما أن $V_c = 100m/mn$ و $f = 0,1mm/tr$.

.....
11	10

$N =$

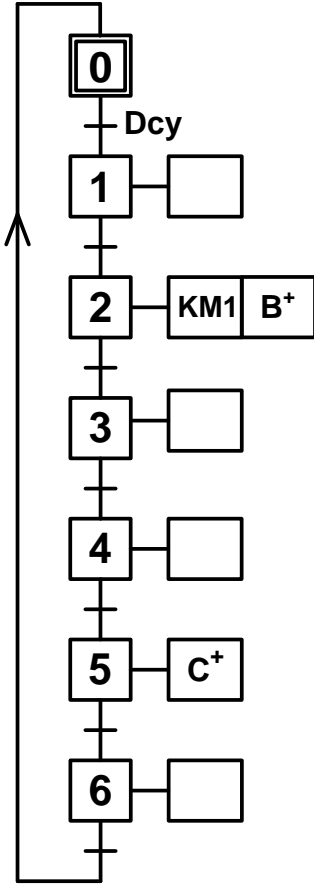
$V_f =$



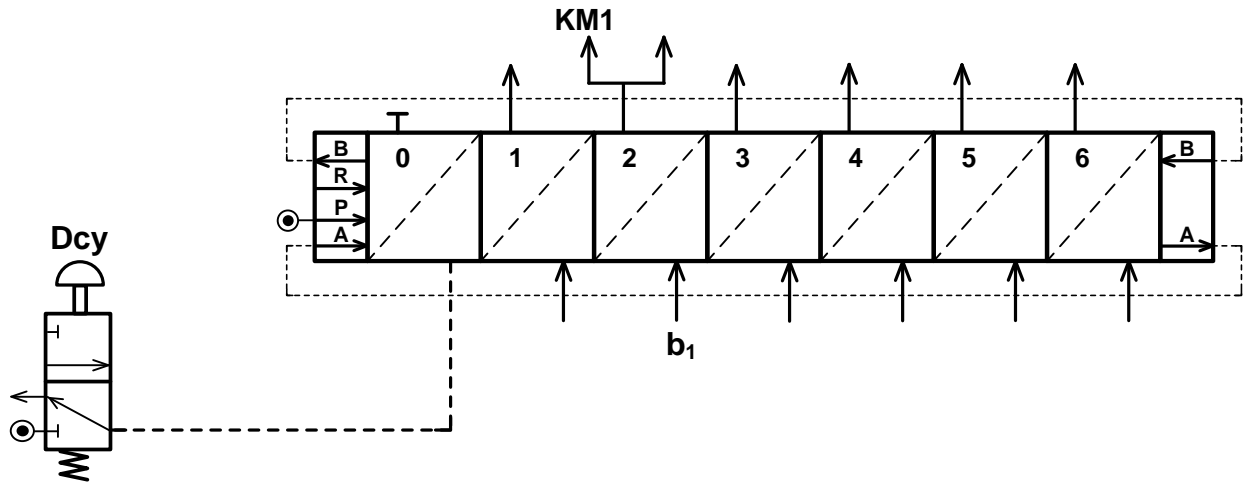


ب - دراسة الآليات:

1 - أتمم المخطط الوظيفي للتحكم في المراحل والانتقالات GRAFCET مستوى 2 للنظام الآلي وذلك حسب وصف سيره على الصفحة (22/12).



2 - أتمم المعقب الهوائي التالي:

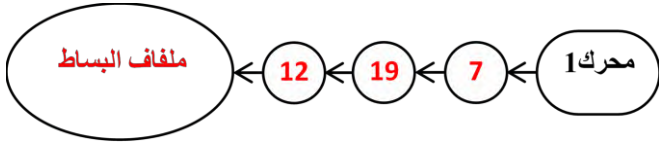


انتهى الموضوع الثاني

سلم تنقيط الموضوع الأول: نظام آلي لتحويل القطع		
العلامة		عناصر الإجابة
مجموع	مجزأة	
14		1.5- دراسة الإنشاء
09		أ- تحليل وظيفي و تكنولوجي
0.6	(0.1×6)	1- مخطط الوظيفة الإجمالية A-0
0.6	(0.1×6)	2- جدول الوصلات الحركية
0.8	(0.2×4)	3- الرسم التخطيطي الحركي
0.4	(0.1×4)	4- الدورة الوظيفية
		5- التحديد الوظيفي للأبعاد
0.8	0.8	1.5- سلسلة الأبعاد الخاصة بالشرط
0.6	(0.2×3)	2.5- حساب التوافقات
		6- تعيين المواد
0.4	(0.2x2)	- تعيين المادة الهيكل
		7- حساب مميزات المتسنيات
0.6	(0.1×6)	1.7- جدول
0.4	(0.1×4)	- العلاقات
0.4	(0.2×2)	2.7- سرعة السرعات الخروج
0.4	(0.2×2)	3.7- حساب إستطاعة الخروج
		8- دراسة مقاومة المواد
1.5	0.5+1	أ-8 حساب الطول الأدنى للخابور
1.5	0.5+1	ب-8 التحقق من شرط المقاومة

05		ب- تحليل بنيوي
3.5		- دراسة تصميمية جزئية
0.4	(0.2×2)	- تمثيل المدرجات
1	0.25x4	- تركيب المدرجات
0.6	0.2x3	- تركيب العجلة 19 على العمود 12
0.6	0.3+0.3	- غطاء أيمن + فاصل الكتامة
0.3	0.3	- الغطاء الأيسر
0.6	(0.1×6)	- التوافقات
1.5		- دراسة تعريفية جزئية
1.5	(0.1×15)	الأقطار الوظيفية - السمحات الهندسية - حالة السطوح
06		2.5- دراسة التحضير
3.4		أ- تكنولوجيا لوسائل و طرق الصنع
1.2	(0.1×12)	- جدول العمليات والأدوات
		- رسم المرحلة
0.6	(0.3×2)	الوضعية الإيزوستاتية
0.4	(0.2×2)	أدوات القطع
0.4	(0.2×2)	حركة القطع وحركة التقدم
0.8	(0.2×4)	أبعاد الصنع والسمحات الهندسية
2.6		ب- الآليات
1	(0.1×10)	1- المخطط الوظيفي للتحكم في المراحل و الانتقالات
1.6	(0.2×8)	2- المخطط الهوائي

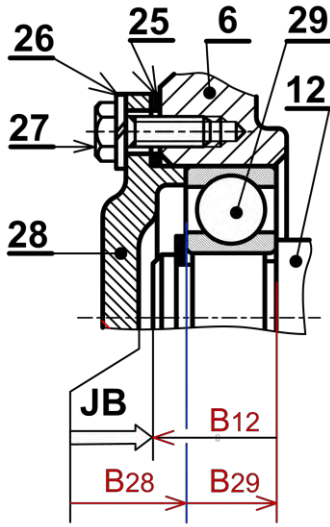
4- أتمم الرسم التخطيطي للدورة الوظيفية.



5- التحديد الوظيفي للأبعاد.

1-5: أنجز سلسلة الأبعاد الخاصة بالشرط

الوظيفي JB على الشكل التالي.



5-2- حساب التوافق: ركبت العجلة 19 مع العمود 12 بالتوافق $\varnothing 20H7/p6$.

$20 H7 = 20 \begin{matrix} +0.021 \\ 0 \end{matrix}$	$20 p6 = 20 \begin{matrix} +0.035 \\ +0.022 \end{matrix}$
--	---

احسب الخلوص الأقصى والخلوص الأدنى

$$J_{\max} = 0.021 - 0.022 = -0.001 \text{ mm}$$

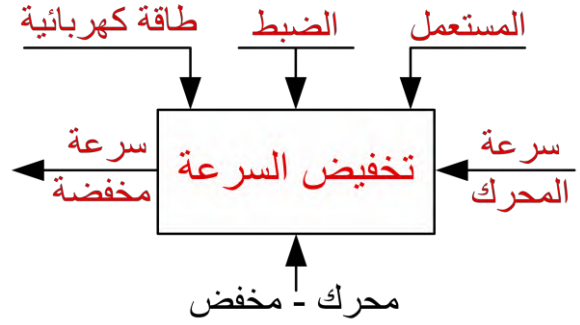
$$J_{\min} = 0 - 0.035 = -0.035 \text{ mm}$$

ما نوع التوافق: توافق بالشد

1.5. دراسة الإنشاء:

أ- تحليل وظيفي وتكنولوجي.

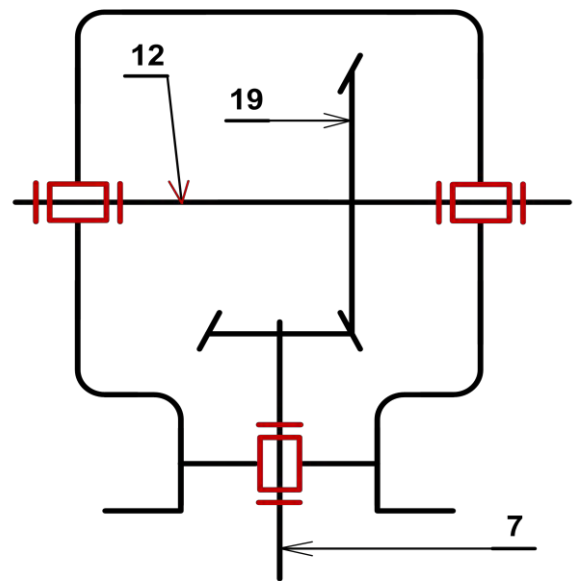
1- أكمل مخطط الوظيفة الاجمالية للمحرك المخفض (A-0)



2- أتمم جدول الوصلات الحركية.

الوسيلة	اسم الوصلة	القطع
مدرجة (29)+الغمد (4)	محورية	3/7
التوافق بالشد	اندماجية	12/19
مدرجتين (29)	محورية	(8-6)/12

3- أكمل الرسم التخطيطي الحركي للجهاز



8-مقاومة المواد

8-أ: عند نقل العزم من المحرك الكهربائي الى العمود الترس (7) يتعرض الخابور (2) للقص.

إذا كانت القوة المماسية المطبقة $F_t = 1950 \text{ N}$ والمقاومة التطبيقية للانزلاق $R_{pg} = 46 \text{ N/mm}^2$ الخابور (2) من الشكل B بالأبعاد $(3 \times 3 \times L)$ - احسب الطول الأدنى للخابور L.

$$\tau = \frac{F_t}{S} \leq R_{pg}$$

$$S = a \times L \quad \frac{F_t}{a \times L} \leq R_{pg}$$

$$L \geq \frac{1950}{3 \times 46} = 14,13 \text{ mm}$$

$$L = 14,13 \text{ mm}$$

8-ب:

العمود (12) ذو مقطع دائري قطره $d = 14 \text{ mm}$ خاضع للالتواء تحت تأثير عزم أقصى $M_{t_{max}} = 30 \text{ N.m}$ علما أن العمود مصنوع من مادة ذات مقاومة تطبيقية للانزلاق $R_{pg} = 80 \text{ N/mm}^2$.

- تحقق من شرط المقاومة لهذا العمود علما أن

$$I_0 = \frac{\pi \cdot d^4}{32}$$

$$\tau = \frac{M_t}{\frac{I_0}{V}} \leq R_{pg} \quad ; \quad \frac{I_0}{V} = \frac{\pi \cdot d^3}{16}$$

$$\tau = \frac{M_{t_{max}}}{\frac{I_0}{V}} = \frac{M_{t_{max}}}{\frac{\pi d^3}{16}} = \frac{M_{t_{max}} \cdot 16}{\pi \cdot d^3}$$

$$\tau = \frac{30 \cdot 10^3 \cdot 16}{3,14 \cdot 14^3} = 55,70 \text{ N/mm}^2$$

$$\tau = 55,70 \leq 80$$

شرط المقاومة محقق بأمان

6- تعيين المواد: اشرح تعيين مادة الهيكل (6):

EN-GJL 250

زهر غرافيتي رقائقي

250: المقاومة الدنيا للانكسار بالمد

$$R_{min} = 250 \text{ N/mm}^2$$

7-دراسة المسننات (7) و(19):

1-7 أتم جدول المميزات مع إعطاء العلاقات:

r	h	δ	d	z	m	
$\frac{1}{2}$	3,375	$(26,56)^\circ$	30	20	1.5	(7)
		$(63,44)^\circ$	60	40		(19)

العلاقات :

$$d = m \cdot z$$

$$\tan \delta_7 = Z_7 / Z_{19}$$

$$h = 2,25 \cdot m$$

$$\tan \delta_{19} = Z_{19} / Z_7$$

$$r = Z_7 / Z_{19}$$

2-7 احسب سرعة الخروج N_{12} ؟

$$N_{12} = Nm \times r = 450 \times 0,5 = 225 \text{ tr/mn}$$

$$N_{12} = 225 \text{ tr/mn}$$

3-7 إذا كان مردود الجهاز $\eta = 0,90$ ، احسب

استطاعة الخروج للعمود (12).

$$\eta = P_s / P_m$$

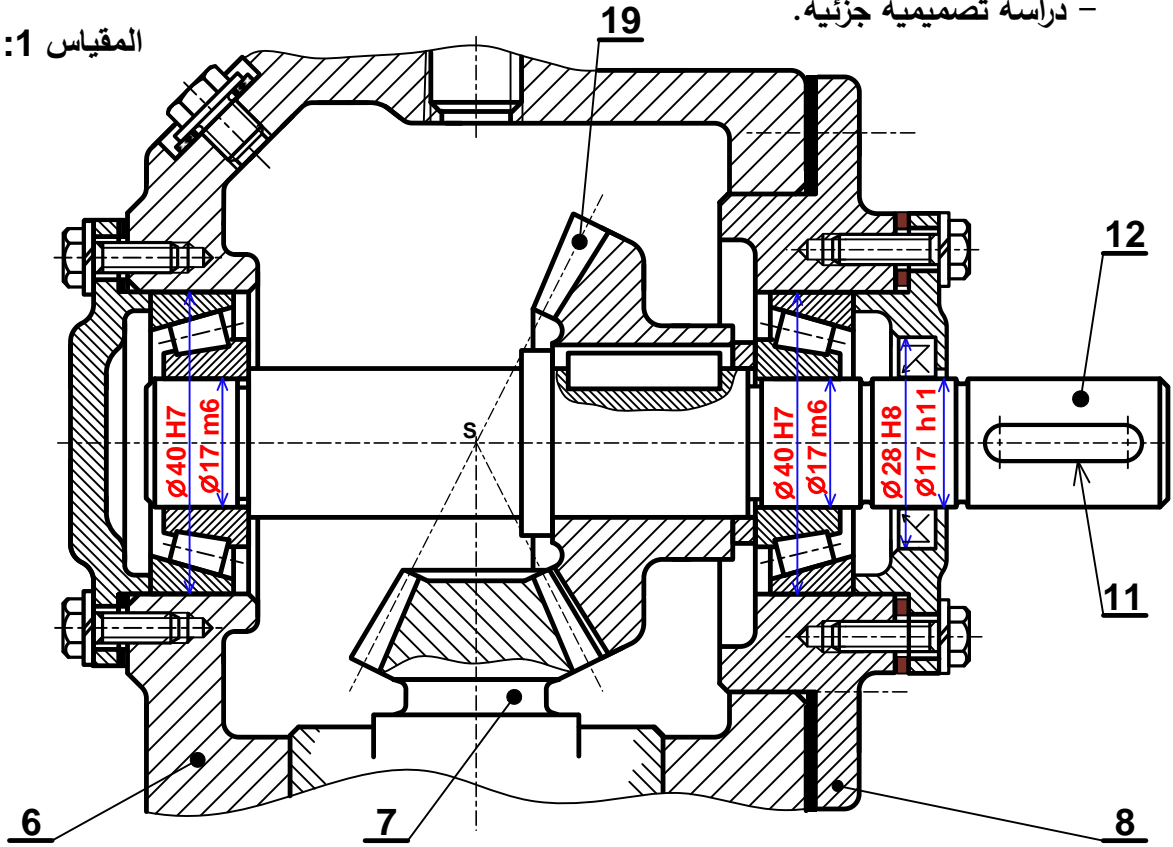
$$\Rightarrow P_s = P_m \cdot \eta$$

$$P_s = 750 \times 0,9 = 675 \text{ w}$$

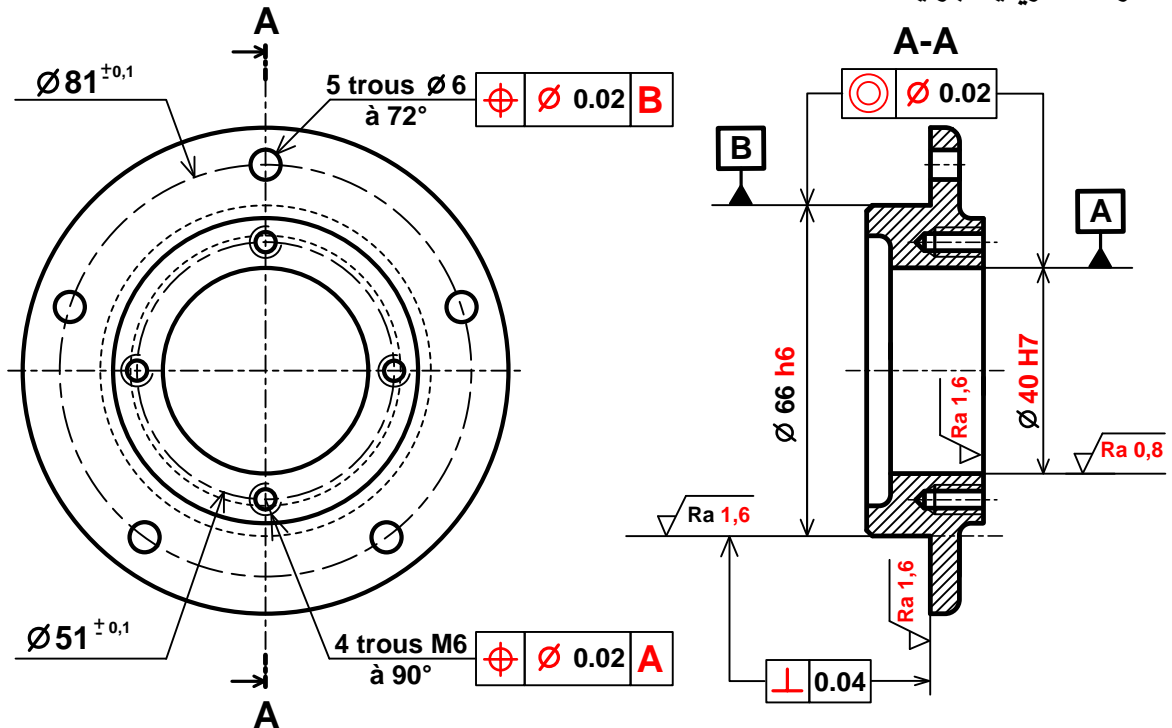
$$P_s = 675 \text{ w}$$

ب - تحليل بنيوي:
- دراسة تصميمية جزئية.

المقياس 1:1



- دراسة تعريفية جزئية.

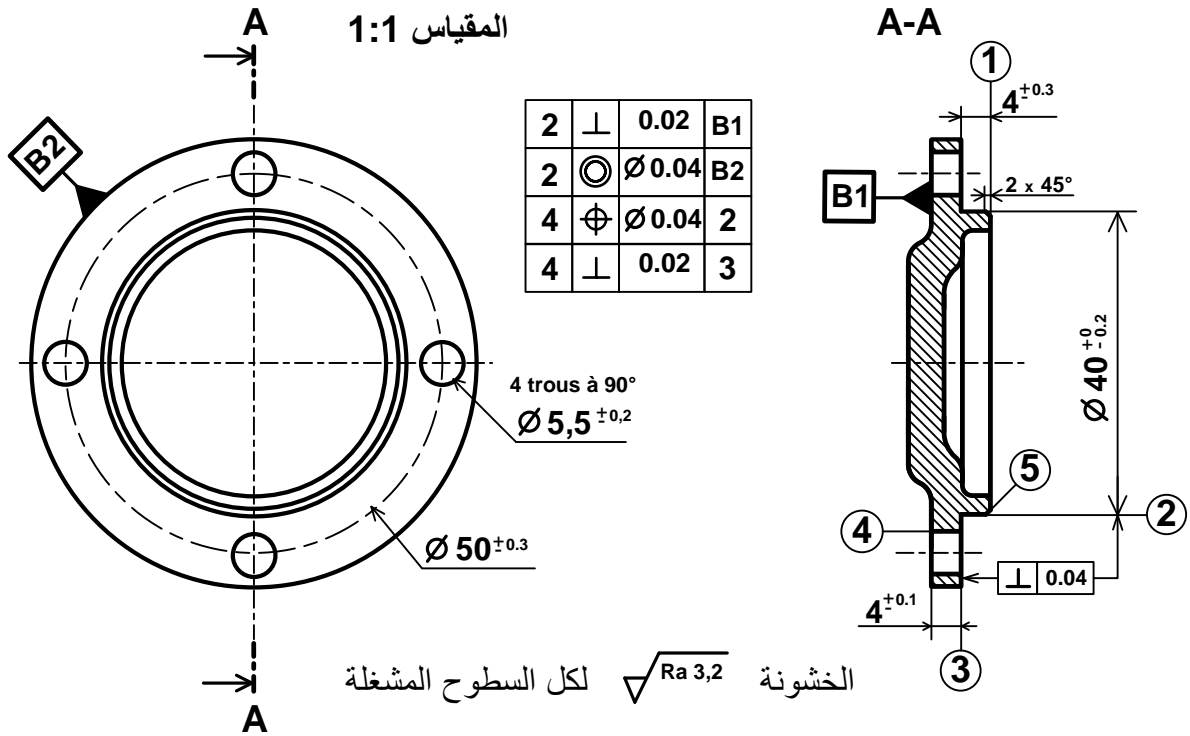


المقياس 2:3

2.5. دراسة التحضير: (6 نقاط)

أ-تكنولوجيا وسائل الصنع:

نريد دراسة وسائل الصنع من حيث الآلات وأدوات القطع للغطاء الأيسر (28) المصنوع من المادة S 235 في ورشة الهندسة الميكانيكية بسلسلة صغيرة.



مستعينا بالرسم التعريفي للغطاء الأيسر (28) وملف الموارد (صفحة 22/5):

- اعط اسم وحدات التصنيع والعمليات ورقم الأدوات الملائمة لإنجاز السطوح التالية:

السطوح	الوحدة	اسم العملية	رقم الأداة
(1)	الخراطة	تسوية	2
(2)، (3)	الخراطة	خرط وتسوية	5: لإحترام التعامد بين السطحين ⊥ 0.04
(5)	الخراطة	تشطيف	2
(4)	تنقيب	تنقيب	3 و 4

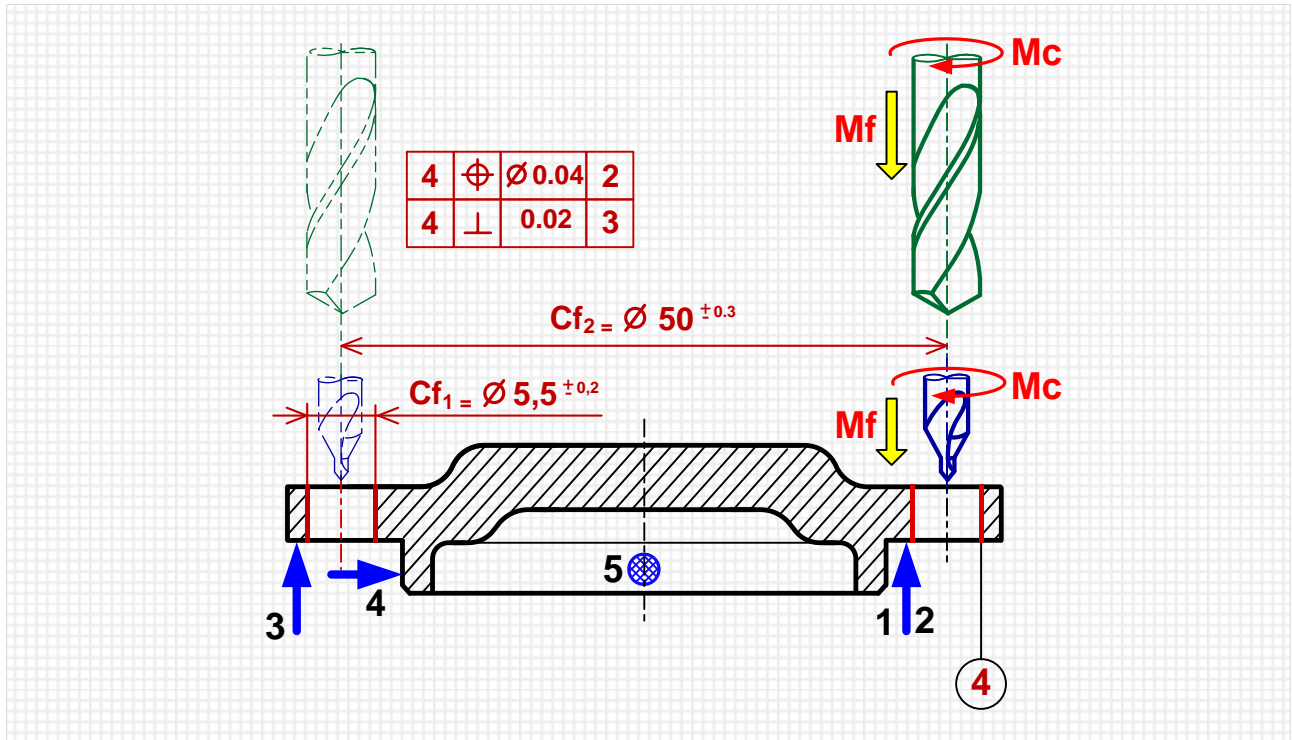
ب-تكنولوجيا طرق الصنع:

السير المنطقي للصنع

المرحلة	السطوح المشغلة	منصب العمل
100	مراقبة الخام	المراقبة
200	(1)، (2)، (3)، (5)	خرطة
300	(4)	تنقيب
400	مراقبة نهائية	المراقبة

نريد إنجاز الثقوب (4) من المرحلة 300، أتم رسم المرحلة مبينا ما يلي:

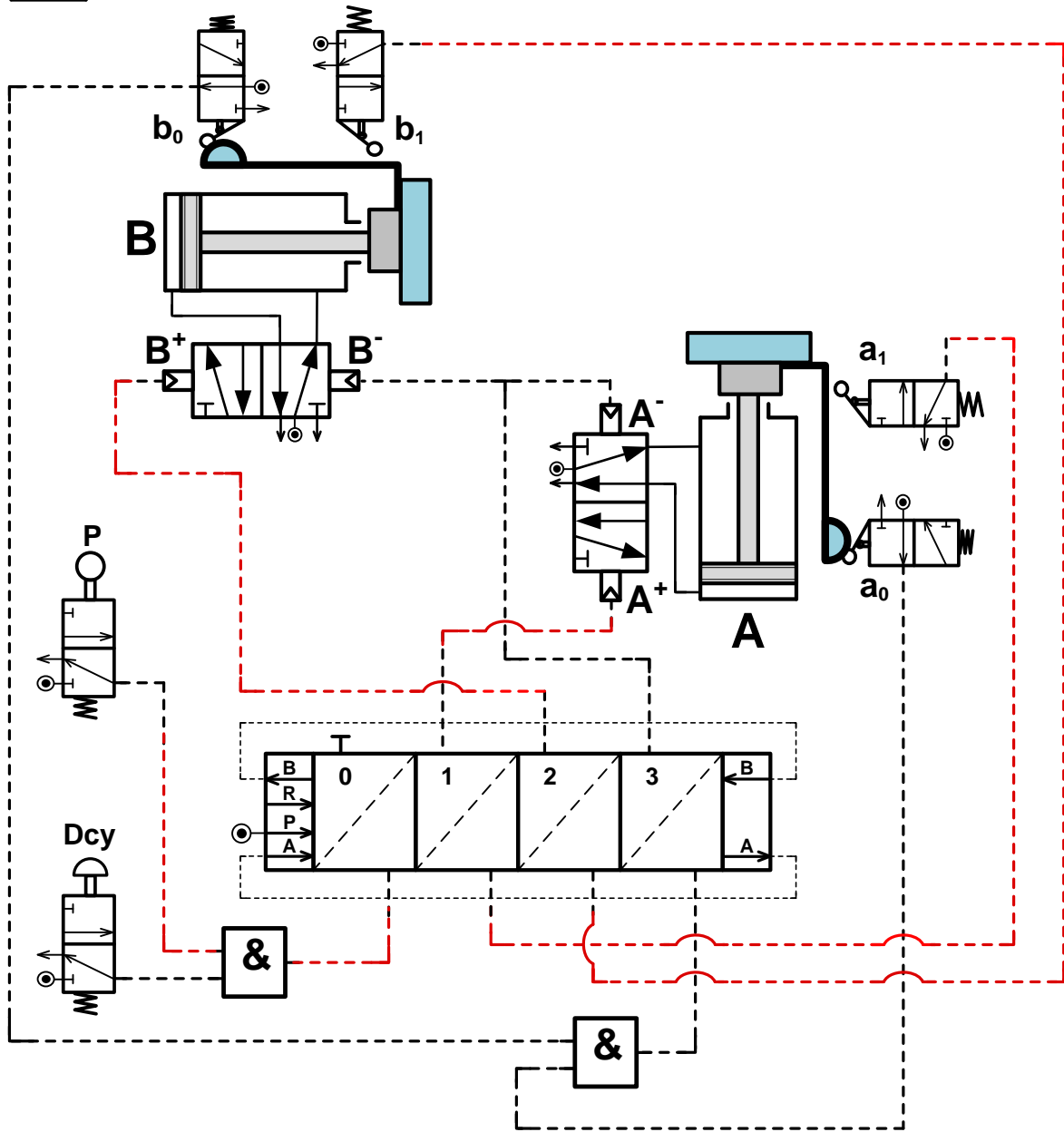
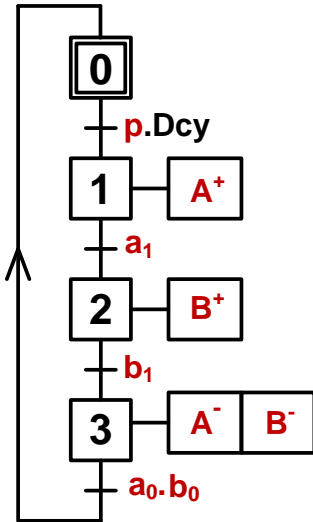
- الوضعية الإيزوستاتية.
- أدوات القطع المناسبة.
- حركة القطع وحركة التقدم.
- أبعاد الصنع و السماحات الهندسية.



ج - دراسة الآليات:

1 - أتم المخطط الوظيفي للتحكم في المراحل والانتقالات
GRAFCET مستوى 2 للنظام الآلي وذلك حسب وصف سيره على
الصفحة (22/1).

2 - أتم الرسم التخطيطي الهوائي الخاص بالعناصر التالية:
- ربط المعقب الهوائي بالقيادة A^+ و B^+ .
- ربط p و Dcy و a_1 و b_1 بالمعقب.



تأخذ بعين الاعتبار الحلول الممكنة الآتية:

- التحليل البنوي:

- تقبل كل الحلول التي تضمن الوصلة الكاملة القابلة للفك بين العجلة المسننة المخروطية (19) والعمود الخروج (12)
- تقبل كل الحلول التي تحترم قواعد تركيب المدرجات ذات دحارج مخروطية الخاصة بعمود دوار تركيب مباشر على شكل X + (حاجزين على العمود وحاجزين على الجوف) والتي تضمن إمكانية التركيب والتكبيك السليم.

بعض وضعيات تركيب الحواجز المقبولة وغير مقبولة	
<p>2 حل مقبول</p>	<p>1 حل مقبول</p>
<p>3 حل غير مقبول: (لأن الحلقة المرنة لا تستطيع مقاومة قوى محورية)</p>	
	<p>في هذه الوضعية الحلقة المرنة خاضعة لعملية القص تحت تأثير القوى المحورية الناتجة من طرف المتسنتن المخروطي.</p>

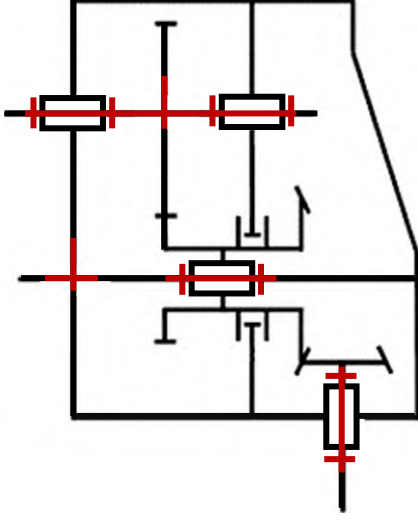
تكنولوجيا وسائل الصنع:

يقبل استعمال الأداة (رقم 1) لإنجاز السطحين { (2)، (3) }

سلم تنقيط الموضوع الثاني: نظام آلي لحفر المجاري على قطع أسطوانية		
العلامة		عناصر الإجابة
مجموع	مجزأة	
14		1.4- دراسة الإنشاء
08,60		أ- التحليل الوظيفي
0,7	$0,1 \times 7$	1- المخطط الوظيفي
0,8	$0,2 \times 4$	2- مخطط FAST
0,9	$0,15 \times 6$	3- جدول الوصلات الحركية
0,6	$0,1 \times 6$	4- الرسم التخطيطي الحركي
0,6	$0,2 \times 3$	5-1- حساب التوافق
0,8	0,8	5-2- سلسلة الأبعاد
0,3	$0,15 \times 2$	6- اختيار المدرجات
0,7	$0,1 \times 7$	7-1- جدول المسننات
0,4	$0,2 \times 2$	7-2- حساب نسبة النقل
0,4	$0,2 \times 2$	7-3- حساب سرعة عمود الخروج
0,6	$0,1 \times 6$	8-1- الجهود القاطعة
1,2	$0,2 \times 6$	8-2- عزوم الانحناء
0,3	$0,1 \times 3$	8-3- منحني الجهود
0,3	$0,1 \times 3$	8-3- منحني العزوم
05,40		ب - التحليل البنوي
03,90		• دراسة تصميمية جزئية
0,6	$0,3 \times 2$	- تمثيل المدرجات
1,2	$0,2 \times 6$	- الوصلة المتمحورة
1,2	$0,4 \times 3$	- الوصلة الاندماجية
0,6	$0,3 + 0,3$	- الغطاء + فاصل الكتامة
0,3	$0,15 \times 2$	- التوافقات
01,50		• دراسة تعريفية جزئية
1,5	$0,1 \times 15$	سماعات بعيدة + هندسية + خشونة

06		2.4-دراسة التحضير
03,80		أ-تكنولوجية وسائل وطرق الصنع
0,4	0,2 × 2	1-تحديد أبعاد الخام
0,3	0,3	2-ترتيب الأدوات
0,3	0,3	3-جدول المواصفات
1,1	0,1 × 11	4-السير المنطقي للصنع
0,4	0,1 × 4	1.5- أبعاد الصنع و السماحات الهندسية
0,3	0,3	2.5- أداة القطع
0,2	0,1 × 2	3.5- حركة القطع والتغذية
0,4	0,2 × 2	سرعة الدوران N
0,4	0,2 × 2	سرعة التقدم Vf
02,20		ب-دراسة الآليات
1,1	0,1 × 11	1-المخطط الوظيفي (GRAFCEP)
1,1	0,1 × 11	2-المعقب

4 - أكمل الرسم التخطيطي الحركي للمخفض.



5 - التحديد الوظيفي للأبعاد:

1.5- العجلة (4) مركبة على العمود (3) بتوافق $\emptyset 30H7g6$ (صفحة 11/3).

أحسب هذا التوافق ثم استنتج نوعه، علما أن:

$$\emptyset 30H7 = 30^{+0,021}_0 ; \emptyset 30g6 = 30^{-0,007}_{-0,020}$$

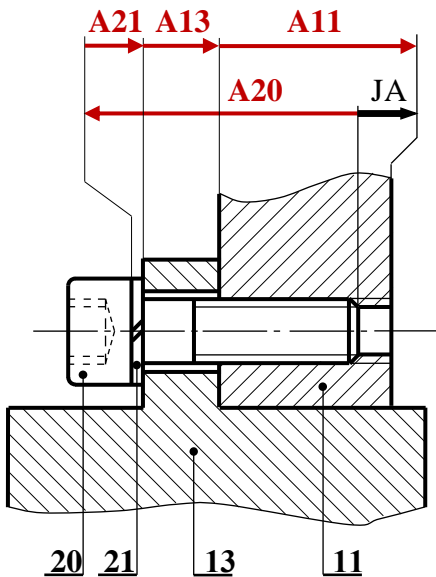
$$J_{\max} = +0,021 - (-0,020) = +0,041\text{mm}$$

$$J_{\min} = 0 - (-0,007) = +0,007\text{mm}$$

الاستنتاج: توافق خلوصي

2.5 - أنجز سلسلة الأبعاد الخاصة بالشرط الوظيفي

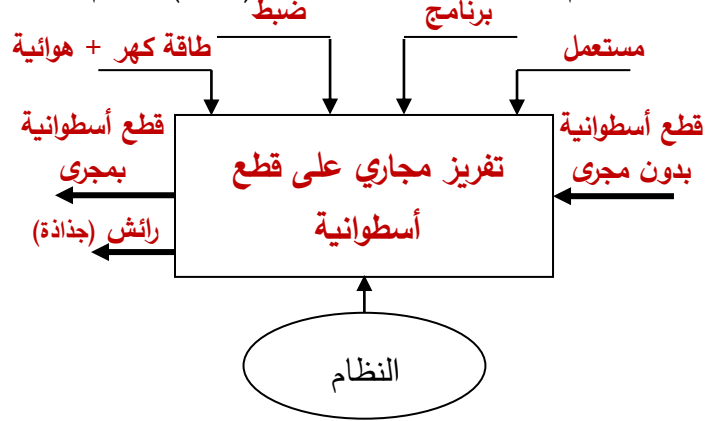
«JA».



1.4-دراسة الإنشاء:

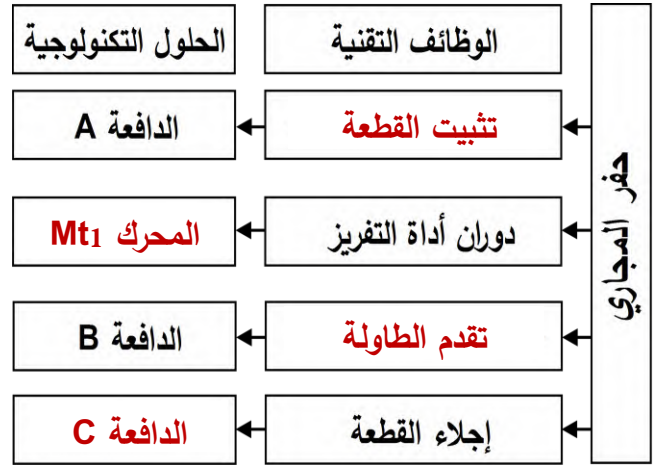
أ - التحليل الوظيفي والتكنولوجي:

1 - أتمم مخطط الوظيفة الإجمالية (A-0) للنظام.



2 - مستعينا بالملف التقني، أتمم المخطط (FAST)

أدناه لوظيفة الخدمة FS حفر المجاري:



3 - أتمم جدول الوصلات الحركية التالي:

القطع	اسم الوصلة	الوسيلة
11/3	محورية	مدرجات ذات دحارج مخروطية
6/5	اندماجية	إدخال أسطواني مشدود
(12-11)/6	محورية	وسادات

2.8 - احسب عزوم الانحناء.

المقطع 1 (ca): $0 \leq X \leq 30$

$$Mf1 = +F1.x, X=0 \rightarrow Mf1 = 0$$

$$X=30 \rightarrow Mf1 = 36000N.mm$$

المقطع 2 (ab): $30 \leq X \leq 90$

$$Mf2 = +F1.x - Ra.(X-30)$$

$$X=30 \rightarrow Mf2 = 36000N.mm$$

$$X=90 \rightarrow Mf2 = 36000N.mm$$

المقطع 3 (bd): $90 \leq X \leq 120$

$$Mf3 = +F1.x - Ra.(X-30) - Rb.(X-90)$$

$$X=90 \rightarrow Mf3 = 36000N.mm$$

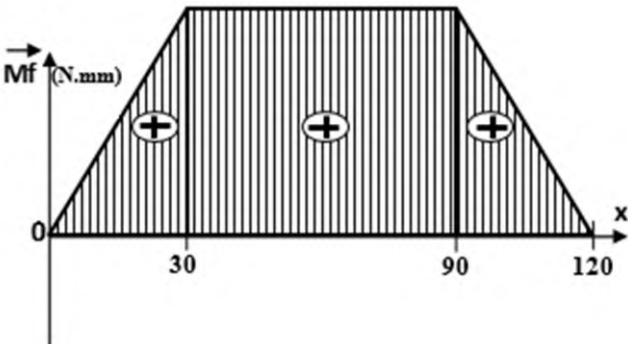
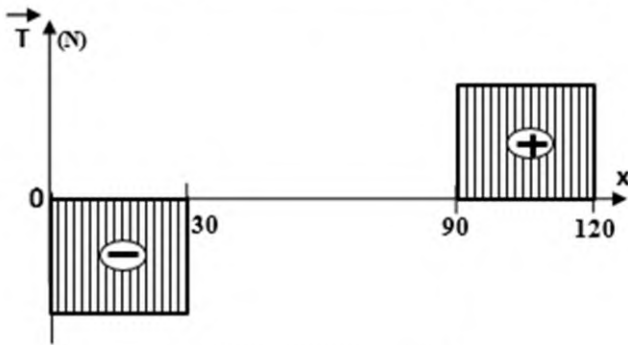
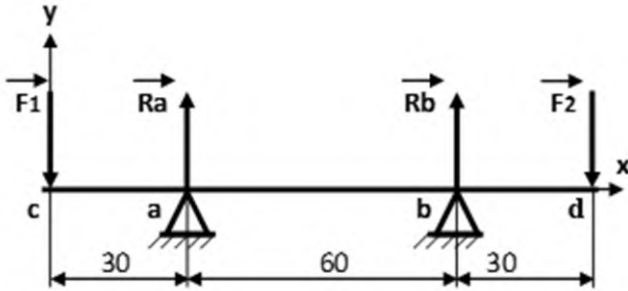
$$X=120 \rightarrow Mf3 = 0N.mm$$

3.8 - ارسم المنحنيات البيانية للجهود القاطعة وعزوم الانحناء.

الانحناء.

سلم الجهود القاطعة: $1mm \rightarrow 80N$

سلم عزوم الانحناء: $1mm \rightarrow 1200N.mm$



6 - دراسة المدحرجات:

هل المدحرجات (7) المستعملة لتوجيه العمود (2)

مناسبة؟ نعم مناسبة

* برر إجابتك: نظرا لوجود قوى محورية مولدة من

طرف المسنن المخروطي

7 - دراسة مميزات عناصر النقل:

1.7 - أكمل جدول مميزات المسنن الأسطواني ذو

السن القائم.

r	a	d	z	m	
49/79	96	73,5	49	1,5	4
		118,5	79		5

العلاقات:

$$d = m.Z ; a = d4/2 + d5/2 ; r = d4/d5$$

2.7 - احسب نسبة النقل الإجمالية rg للمخفض علما

$$\text{أن: } d2 = 39mm ; d3 = 87mm$$

$$rg = d2/d3 \times d4/d5 = 39/87 \times 49/79 = 0,278$$

3.7 - احسب سرعة عمود الخروج (6).

$$rg = N6/Nm \rightarrow N6 = Nm \times r = 750 \times 0,278$$

$$N6 = 208,5tr/min$$

8 - دراسة مقاومة المواد:

نفرض أن العمود (2) عبارة عن عارضة أفقية مرتكزة

على سندانين a و b تعمل تحت تأثير الانحناء المستوي

البسيط وخاضعة للجهود التالية:

$$\|\vec{Ra}\| = 1200N ; \|\vec{Rb}\| = 1200N$$

$$\|\vec{F1}\| = 1200N ; \|\vec{F2}\| = 1200N$$

1.8 - احسب الجهود القاطعة.

المقطع 1: (ca)

$$T1 = - F1 = - 1200N$$

المقطع 2: (ab)

$$T2 = - F1 + Ra = - 1200 + 1200 = 0$$

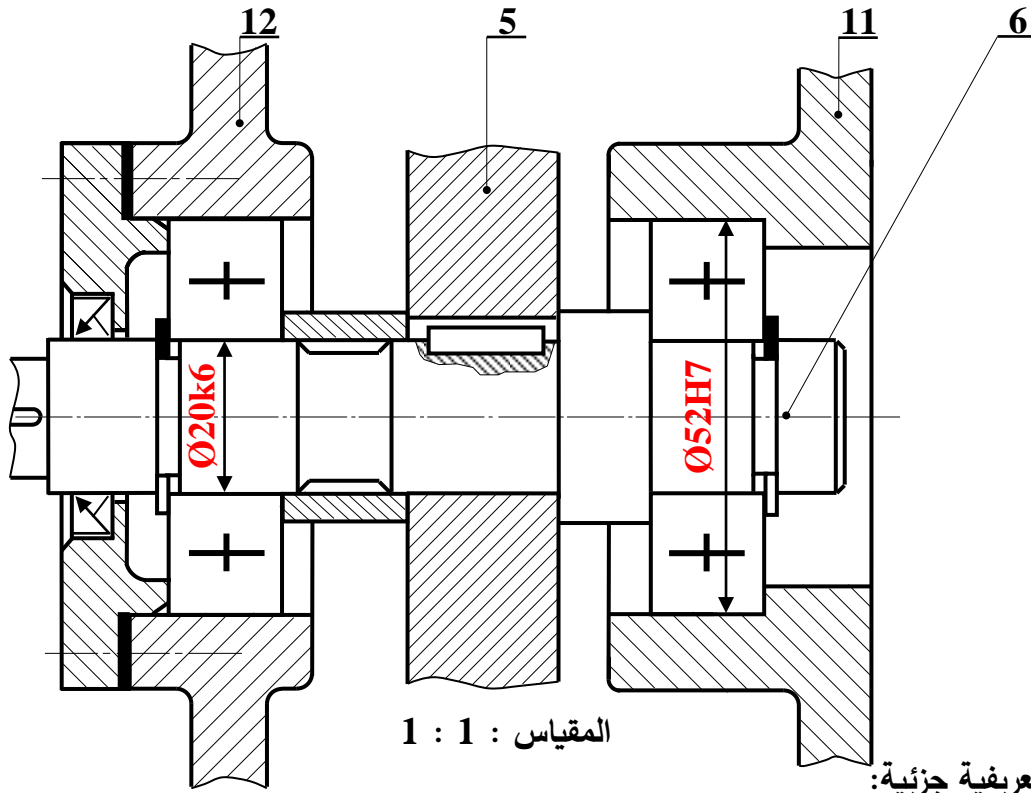
المقطع 3: (bd)

$$T3 = - F1 + Ra + Rb = + 1200N$$

ب - التحليل البنوي:

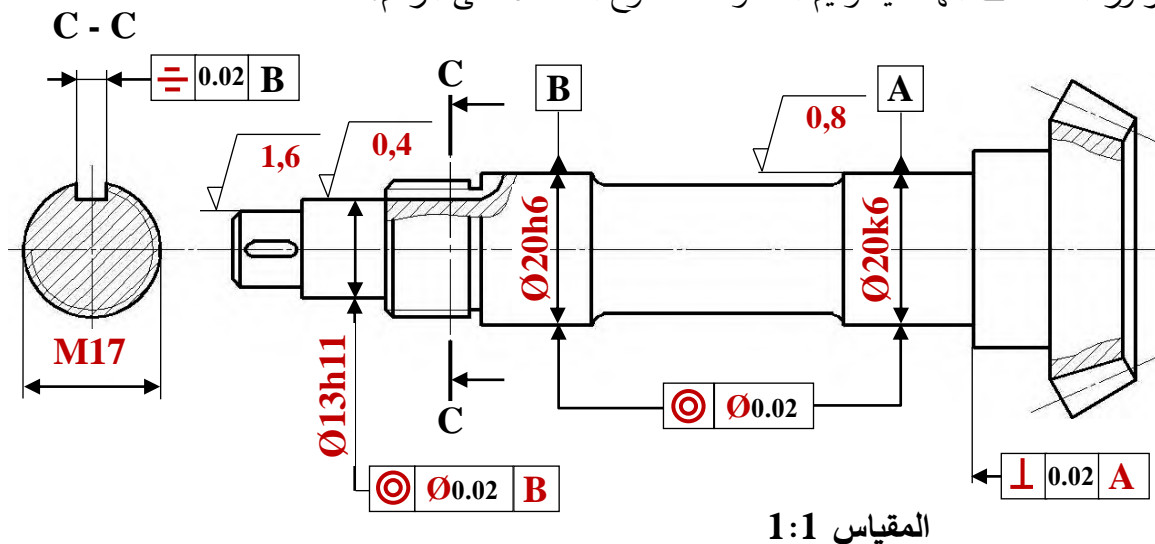
• دراسة تصميمية جزئية:

- أثناء استعمال الجهاز لاحظنا بعض العيوب، من بينها تآكل سريع للوسادتين (10) و (28) مما جعل عملية تبديلهما ضرورية وكذا انفصال العجلة (5) عن عمود الدوران (6) لذا نقترح التعديلات التالية:
- غير الوسادتين (10) و (28) بمدحرجتين ذات صف واحد من الكريات والتماس نصف قطري.
 - حقق وصلة اندماجية قابلة للفك بين العجلة (5) والعمود (6).
 - ركب غطاء على يسار الهيكل (12) مع ضمان الكتامة باستعمال فاصل نو شفتين.
 - سجل التوافق الخاصة بتركيب المدحرجات.



• دراسة تعريفية جزئية:

- مستعينا بالرسم التجميعي (الصفحة 11/3)، اتمم الرسم التعريفي الجزئي للعمود (2) وذلك بتسجيل قيم الأقطار الوظيفية ورموز السماحات الهندسية وقيم الخشونة للسطوح المحددة على الرسم.



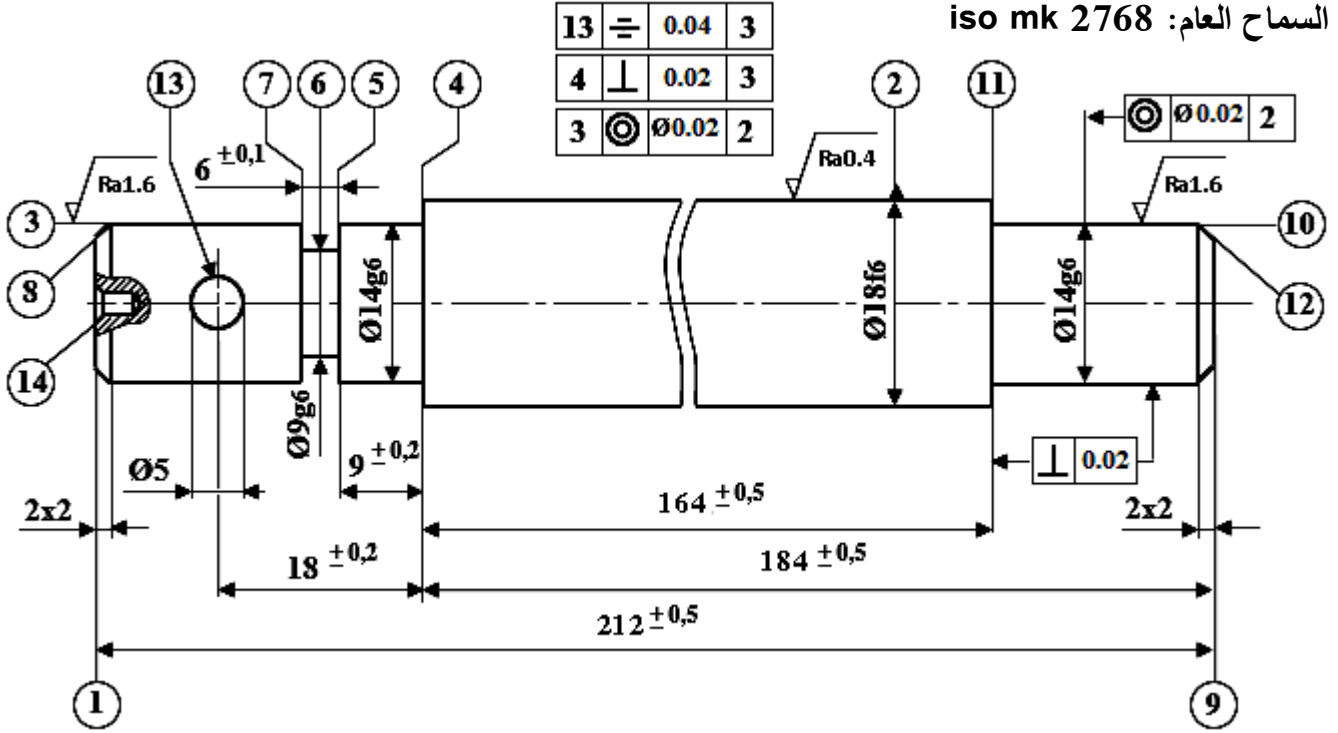
2.4-دراسة التحضير.

أ - **تكنولوجية وسائل وطرق الصنع:** نريد دراسة وسائل الصنع اللازمة من حيث الآلات، أدوات القطع للمحور (16) كما يبينه الرسم التعريفي الموالي في ورشة صناعية ميكانيكية مجهزة بآلات عادية ونصف أوتوماتيكية وفق سلسلة تصنيع متوسطة وقابلة للتجديد.

الخشونة العامة: Ra = 3,2 ما عدا المؤشرات

المقياس 3:2

السماح العام: iso mk 2768



1. تم الحصول على خام المحور انطلاقا من قضيب أسطواني تم تحضيره بالمنشار الميكانيكي بسمك إضافي

2mm، حدد أبعاد الخام الضرورية واللازمة للحصول على الشكل النهائي للعمود.

(L : طول العمود ، Ø : قطر العمود) **L 216 × Ø 22**

2. مستعينا بملف الموارد (صفحة 22/16)، ضع الحرف المناسب الممثل للأداة لإنجاز السطوح التالية:

13	(11 - 10)	(7 - 6 - 5)	السطوح
D	A	C	الحرف الممثل للأداة

3. أكمل جدول المواصفة الهندسية التالي:

نوع المواصفة		السطح المرجعي	مجال السماح IT				
الوضع والتوجيه	الشكل						
x	2	Ø0,02	10	⊙	Ø0,02	2

4. لقد تم تصنيع المحور (16) حسب التجميعات التالية:

. { (2) } ، { (8-7-6-5-4-3) } ، { (14 - 1) } ، { (13) } ، { (12-11-10-9) }

أكمل السير المنطقي للصنع.

المرحلة	السطوح المشغلة	المنصب
100	مراقبة الخام	المراقبة
200	14 - 1 (ثقب مركزة)	خراطة
300	(2)	خراطة
400	(8-7-6-5-4-3)	خراطة
500	(12 - 11 - 10 - 9)	خراطة
600	(13)	تثقيب
700	(2)	التصحيح الأسطواني
800	مراقبة نهائية	المراقبة

5. أتمم الرسم الجزئي للمرحلة 500 الخاص بتشغيل السطحين (10) و (11) مبينا ما يلي:

➤ أبعاد الصنع و السماحات الهندسية.

➤ أداة القطع.

➤ حركة القطع و حركة التقدم.

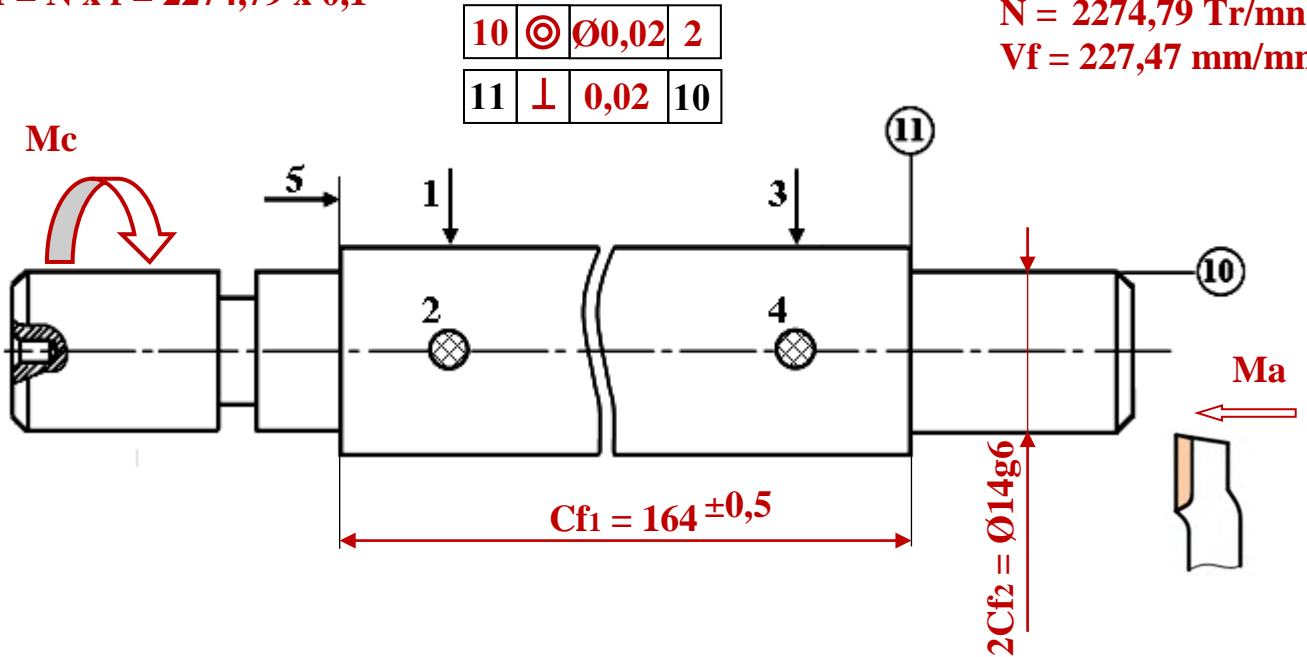
➤ احسب سرعة الدوران N و سرعة التغذية V_f علما أن $V_c = 100\text{m/mn}$ و $f = 0,1\text{mm/tr}$.

$$N = 1000 \times V_c / \pi \times d = 1000 \times 100 / 3,14 \times 14$$

$$V_f = N \times f = 2274,79 \times 0,1$$

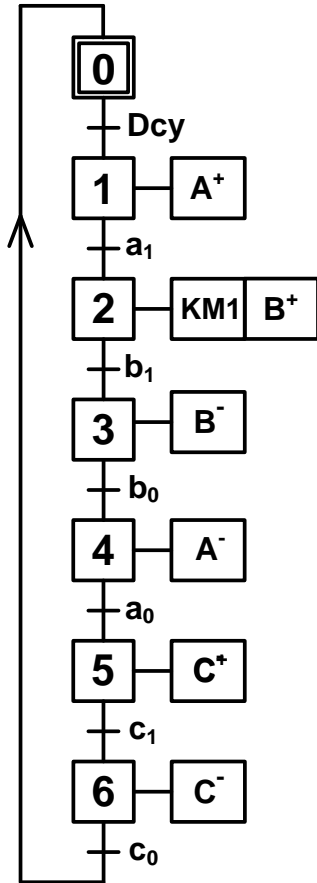
$$N = 2274,79 \text{ Tr/mn}$$

$$V_f = 227,47 \text{ mm/mn}$$

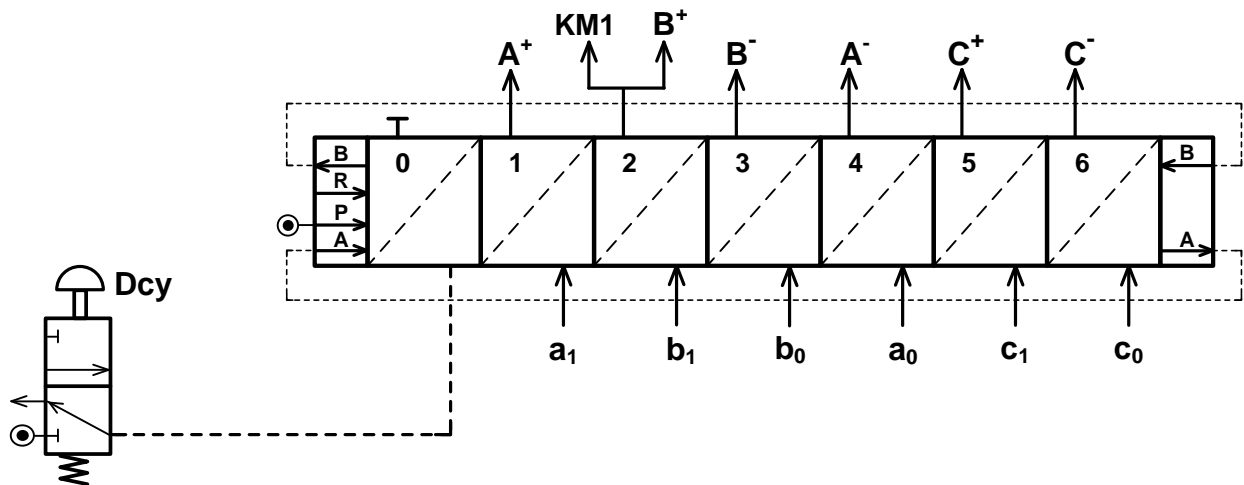


ب - دراسة الآليات:

1 - أتمم المخطط الوظيفي للتحكم في المراحل والانتقالات GRAFCET مستوى 2 للنظام الآلي وذلك حسب وصف سيره على الصفحة (22/12).



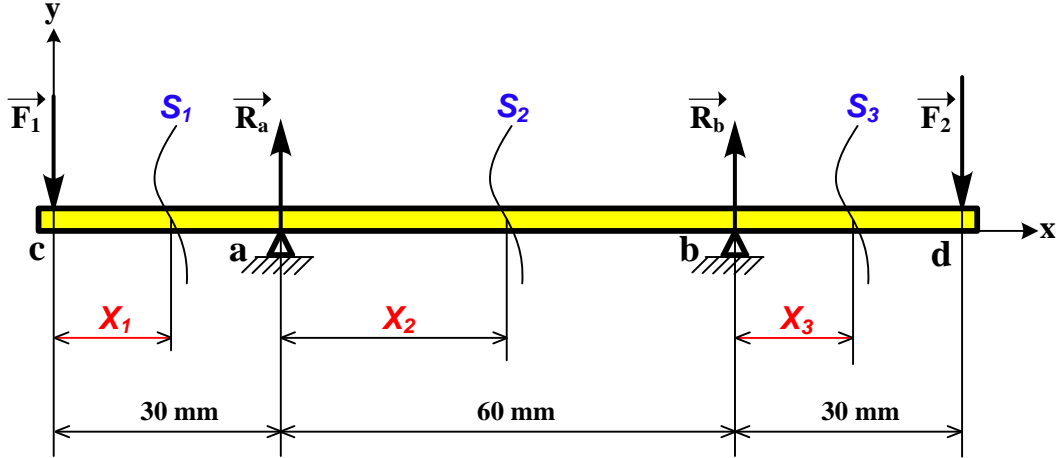
2 - أتمم المعقب الهوائي التالي:



تأخذ بعين الاعتبار الحلول الممكنة الآتية:

أ- التحليل البنيوي: تقبل كل الحلول التي تحترم قواعد تركيب المدرجات ذات صف واحد من الكريات وتماس نصف قطري الخاصة بعمود دوار (4 حواجز على العمود وحاجزين على الجوف) والتي تضمن إمكانية التركيب والتفكيك السليم.

2.8 حساب عزوم الانحناء الحل الممكن الثاني:



المرجع 0 في النقطة c :

$$\checkmark 0 \leq X_1 \leq 30$$

$$Mf = F_1 \cdot X_1$$

$$X_1 = 0 : Mf = 0 \quad ; \quad X_1 = 30 : Mf = 36000 \text{ N.mm}$$

نقل المرجع 0 إلى النقطة a :

$$\checkmark 0 \leq X_2 \leq 60$$

$$Mf = F_1 (30 + X_2) - R_a \cdot X_2$$

$$X_2 = 0 : Mf = 36000 \text{ N.mm} \quad ; \quad X_2 = 60 : Mf = 36000 \text{ N.mm}$$

نقل المرجع 0 إلى النقطة b :

$$\checkmark 0 \leq X_3 \leq 30$$

$$Mf = F_1 (90 + X_3) - R_a (60 + X_3) - R_b \cdot X_3$$

$$X_3 = 0 : Mf = 36000 \text{ N.mm} \quad ; \quad X_3 = 30 : Mf = 0$$

تقبل كل الطرق التي تحقق الشرط التالي بالتوافق مع النتائج المذكورة أعلاه بالقيمة المطلقة:

$$\frac{dMf_z(x)}{d(x)} = -T_y(x)$$



تكنولوجيا وسائل الصنع:

يقبل استعمال الأداة (E) لإنجاز السطحين { (10)، (11) }