



دورة: 2021

المدة: 04 سا و 30 د

اختبار في مادة: التكنولوجيا (هندسة ميكانيكية)

على المترشح أن يختار أحد الموضوعين الآتيين:

الموضوع الأول

نظام آلي لصنع غطاء كارتير آلة التفريز

يحتوي الموضوع على ملفين:

I. ملف تقني: الصفحات: {21/1، 21/2، 21/3، 21/4، 21/5، 21/6}.

II. ملف الأجوبة: الصفحات: {21/7، 21/8، 21/9، 21/10، 21/11}.

ملاحظة: - لا يسمح باستعمال أية وثيقة خارجية عن الاختبار.

- يسلم ملف الأجوبة بكامل صفحاته {21/7، 21/8، 21/9، 21/10، 21/11}.

I. الملف التقني

1- وصف وتشغيل:

يمثل الشكل (1) على الوثيقة 21/2 نظام آلي لصنع غطاء كارتير آلة التفريز، متكون من نظامين جزئيين وهما:

- نظام الطي والتشكيل، المبرمج بالمنطق التعاقبي (GRAFSET).
- نظام نزع الصفيحة المشكلة (الغطاء) وتحويلها إلى البساط (T1)، المبرمج بالمنطق التوفيق.

* تتم عملية الطي والتشكيل كما يلي:

- توضع الصفيحة المعدنية المحضرة على قالب التشكيل يدويا.

- الضغط على الزر (m) يؤدي إلى خروج ساق الدافعة (A) لتثبيت الصفيحة على شرط أن تكون ساق الدافعة (D) في وضعية الدخول (الملتقط k مضغوط).

- الضغط على الملتقط (a₁) يؤدي إلى خروج ساق الدافعة (B) لطي وتشكيل الطرف الأيمن للصفيحة.

- الضغط على الملتقط (b₁) يؤدي إلى خروج ساق الدافعة (C) لتشكيل وطي الطرف الأيسر للصفيحة.

- الضغط على الملتقط (c₁) يؤدي إلى رجوع سيقان الدافعات (A)، (B) و (C).

- وتنتهي دورة الطي والتشكيل عند الضغط على (a₀)، (b₀) و (c₀).

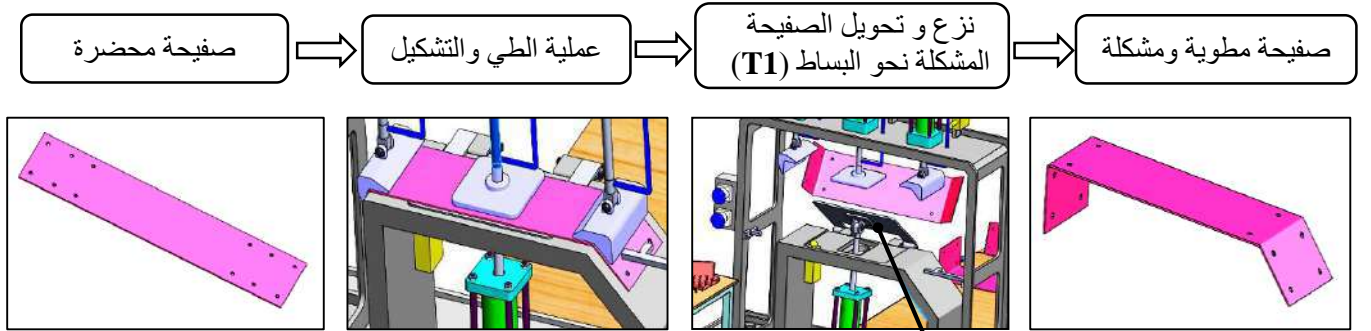
* تتم عملية نزع الصفيحة وتحويلها كما يلي:

- الضغط على الزر (e) يؤدي إلى خروج الساق الدافعة (D) لنزع الصفيحة المشكلة (الغطاء) من القالب

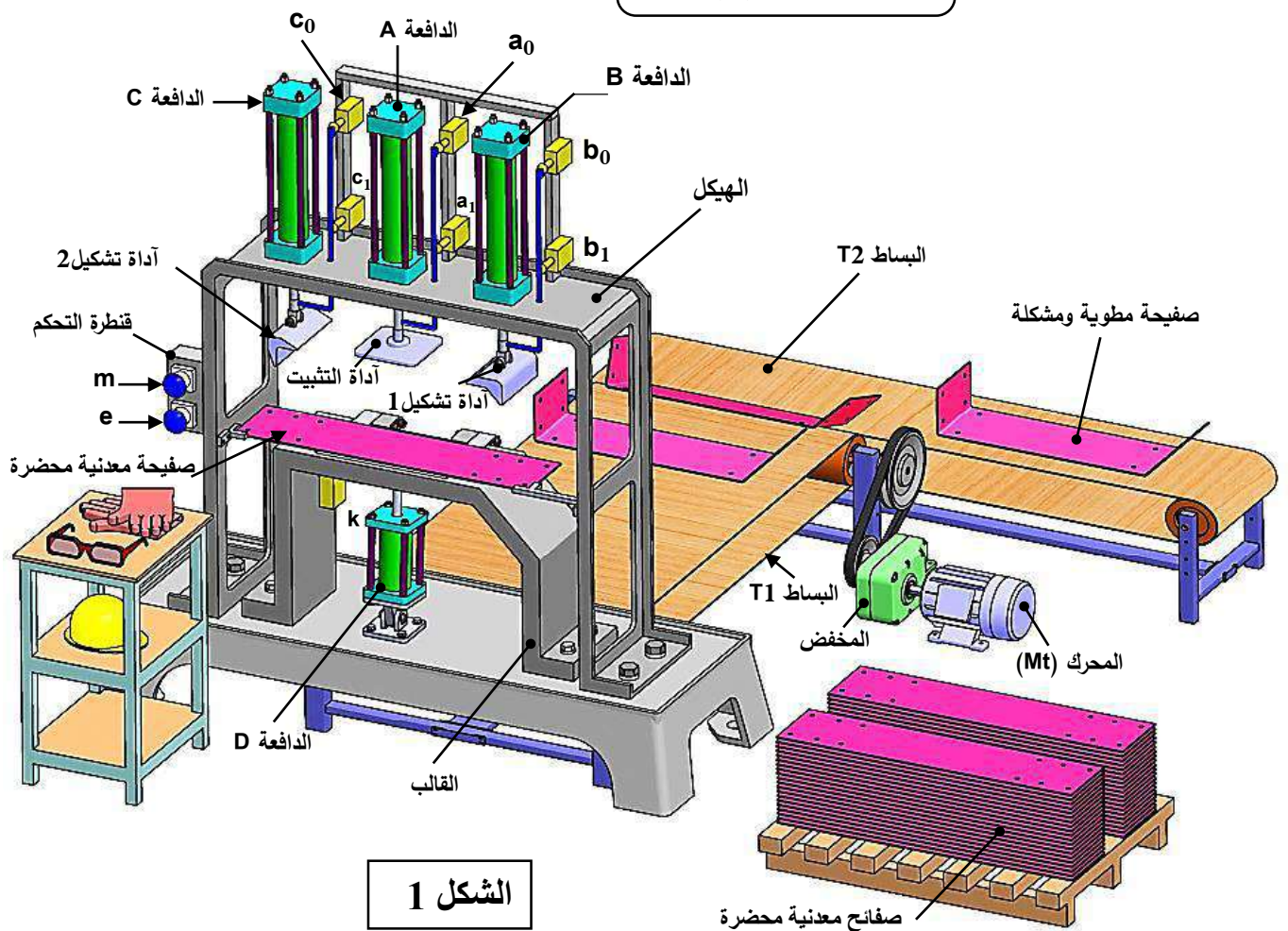
وتحويلها إلى البساط (T1)، شرط أن تكون سيقان الدافعات (A)، (B) و (C) في وضعية الدخول

(الملتقطات a₀، b₀، c₀ مضغوطة).

- تحرير الزر (e) من طرف العامل يؤدي إلى رجوع ساق الدافعة (D) لغلق بوابة النزع والتحويل ويكشف عن وضعية غلقها ملتقط الوضعية (k) (الملتقط k مضغوط).
- ملاحظة: - الدافعات (A)، (B)، (C) مزدوجة المفعول مغذات بموزعات هوائية 5/2 ثنائية الاستقرار.
- الدافعة (D): بسيطة المفعول مغذاة بموزع هوائي 3/2 أحادي الاستقرار.
- الأزرار الضاغطة (m)، (e) والملتقطات (k، c₁، c₀، b₁، b₀، a₁، a₀) موزعات هوائية 3/2NF أحادية الاستقرار.



فتح بوابة النزع والتحويل بواسطة الدافعة (D)



الشكل 1

2- الجهاز محل الدراسة: نقترح دراسة مخفض السرعة الممثل بالرسم التجميعي على وثيقة 21/4.
3- سير الجهاز:

تنقل الحركة الدورانية من عمود الدخول (17) الى عمود الخروج (5) بواسطة مجموعة متسنيات أسطوانية ذات أسنان قائمة $\{(17)-(25)\}$ و $\{(2)-(8)\}$.

4- معطيات تقنية: - استطاعة المحرك الكهربائي (Mt): $P_m = 750 \text{ W}$ ، $N_m = N_{17} = 552 \text{ tr/mn}$

- المتسنيات: $m_{25}=1.5 \text{ mm}$ ، $Z_{17}=24$ ، $a_{17-25}=54 \text{ mm}$

$d_8=144 \text{ mm}$ ، $Z_2=18$ ، $m_8=2 \text{ mm}$

5- العمل المطلوب:

1.5. دراسة الإنشاء: (14 نقطة)

أ- تحليل وظيفي وتكنولوجي: أجب مباشرة على الصفحتين 21\7 و 21\8.

ب- تحليل بنيوي: أجب مباشرة على الصفحة 21/9.

* دراسة تصميمية جزئية: أكمل الدراسة التصميمية الجزئية مباشرة على الصفحة 21/9.

سجلت مصالح الصيانة تدخلات متكررة لتغيير الوسادات (22) و (27)، بعد تأكلهما السريع. ولتخفيض تكلفة تصنيع العمود الترس (2) وتسهيل عملية تركيبه وتفكيكه. نقترح التغييرات الآتية:

- تعويض الوسادات (22) و (27) بمدرجات ذات صف واحد من الكريات وتماس نصف قطري.

- تجزئة العمود الترس (2) إلى عنصرين: عمود وسيط (2) والترس (28).

أكمل الوصلة الاندماجية القابلة للفك بينهما باستعمال الخابور المتوازي شكل A وحلقة مرنة.

- ضمان وصلة اندماجية قابلة للفك بين العمود (2) والعجلة (25).

- سجل التوافقات على مستوى حوامل المدرجات ، العمود (2) مع العجلة (25).

* دراسة تعريفية جزئية: مباشرة على الصفحة 21/9، أكمل الرسم التعريفي الجزئي لعمود الخروج (5)

وفق العناصر الآتية:

- الأبعاد الوظيفية، السماحات الهندسية وقيم الخشونة للسطوح المحددة على الرسم.

2.5. دراسة التحضير: (6 نقاط)

أ- تكنولوجية وسائل وطرق الصنع: أجب مباشرة على الصفحة 21/10.

ب- دراسة الآليات: أجب مباشرة على الصفحة 21/11.




رقم	عدد	التعيينات	المادة	الملاحظات
29	
28	
27	1	وسادة بكتف	Cu Sn 9 P	
26	1	خابور متوازي شكل A		تجارة
25	1	عجلة مسننة أسطوانية ذات أسنان قائمة	35CrMo6	
24	1	حلقة مرنة للأعمدة	C60	تجارة
23	1	جلبة ضبط	S235	تجارة
22	1	وسادة بكتف	Cu Sn 9 P	
21	1	جلبة ضبط	S235	تجارة
20	1	حلقة مرنة للأعمدة	C60	تجارة
19	1	جهاز وصل الحركة الدورانية		تجارة
18	1	خابور متوازي شكل A		تجارة
17	1	عمود ترس أسطواني ذو سن قائم	C35	
16	2	وسادة بكتف	Cu Sn 9 P	
15	1	جلبة ضبط	S235	
14	1	غطاء حامل	AlSi13	
13	1	فاصل كتامة وسندات الضبط		تجارة
12	1	وسادة اسطوانية	Cu Sn 9 P	
11	1	فاصل كتامة وسندات الضبط		تجارة
10	16	حلقة كبح W 6		تجارة
9	16	برغي ذو رأس سداسي H		تجارة
8	1	عجلة مسننة أسطوانية داخلية ذات أسنان قائمة	35CrMo6	
7	1	خابور متوازي شكل A		تجارة
6	1	خابور متوازي شكل A		تجارة
5	1	عمود الخروج	C35	
4	2	وسادة بكتف	Cu Sn 9 P	
3	1	غطاء حامل	AlSi13	
2	1	عمود ترس أسطواني ذو سن قائم	C35	
1	1	هيكل	EN-GJL-250	
رقم	عدد	التعيينات	المادة	الملاحظات
المقياس: 4:5		مخفض سرعة		

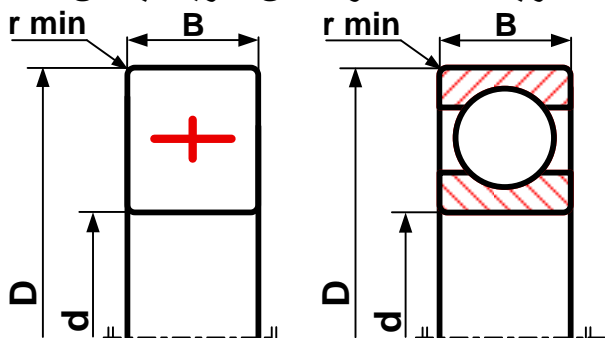


ملف الموارد

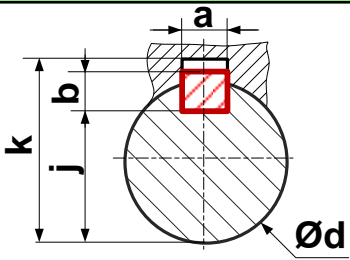
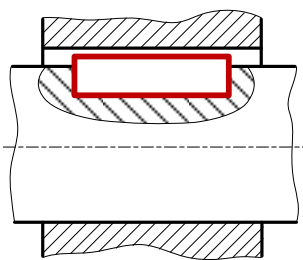
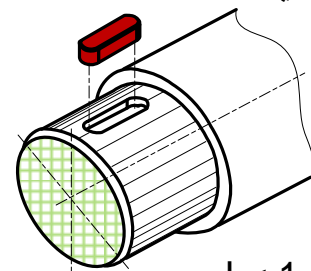
مدحرجة ذات صف واحد من الكريات بتماس نصف قطري



d	D	B	r
15	32	9	0,3
17	35	10	0,3
20	42	12	0,6
25	47	12	0,6

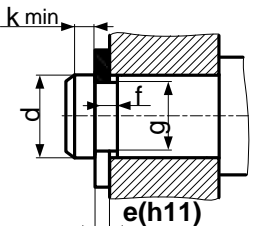
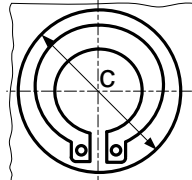



خابور متوازي شكل A

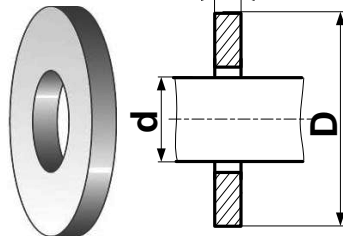
d	a	b	j	k
10 الى 12	4	4	d-2,5	d+1,8
12 الى 17	5	5	d-3	d+2,3
17 الى 22	6	6	d-3,5	d+2,8

حلقة مرنة للأعمدة

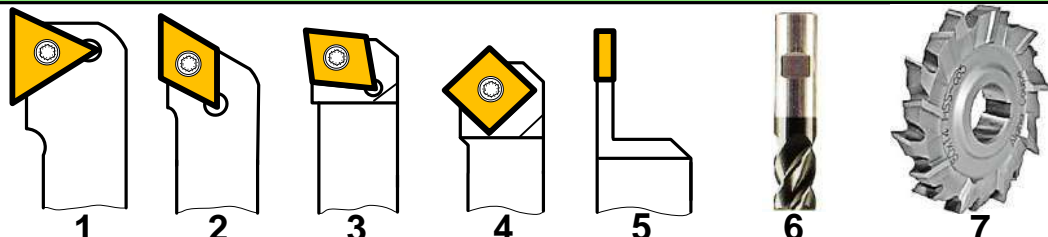
d	e	c	f	g	k
15	1	23,2	1,1	14,3	1,05
17	1	25,6	1,1	16,2	1,2
20	1,2	29	1,3	19	1,5

حلقة استناد مسطحة



d	t	D
10	2	18
12	2	20
16	3	30
20	3	36

أدوات القطع



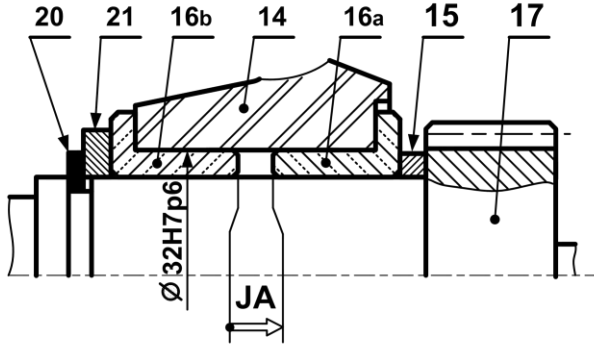
بعض الانحرافات

10H7 = 10 ^{+0,015} ₀	20H7 = 20 ^{+0,021} ₀	25H7 = 20 ^{+0,021} ₀
10f6 = 10 ^{-0,013} _{-0,022}	20g6 = 20 ^{-0,007} _{-0,020}	25f6 = 20 ^{-0,020} _{-0,033}
5N9 = 5 ⁰ _{-0,030}	16H7 = 16 ^{+0,018} ₀	32H7 = 32 ^{+0,025} ₀
5h9 = 5 ⁰ _{-0,030}	16p6 = 16 ^{+0,029} _{+0,018}	32p6 = 32 ^{+0,042} _{+0,026}
39h9 = 39 ⁰ _{-0,062}		

-II ملف الأجوبة

4- التحديد الوظيفي للأبعاد:

1.4- أنجز سلسلة الأبعاد الخاصة ببعيد الشرط JA.



2.4- التوافق بين الوسادة (16) والغطاء الحامل (14)

هو: Ø32H7p6

$$\text{Ø}32\text{p}6 = \text{Ø}32^{+0.042}_{+0.026}, \text{Ø}32\text{H}7 = \text{Ø}32^{+0.025}_0$$

- احسب الخلوص الأقصى والخلوص الأدنى.

$$JA_{maxi} = \dots\dots\dots$$

$$JA_{mini} = \dots\dots\dots$$

- أستنتج نوع هذا التوافق:

5- تعيين المواد:

صنعت الوسادة (22) من المادة: CuSn9P

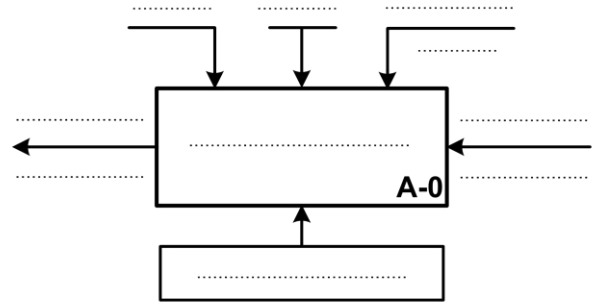
1.5- اشرح تعيين هذه المادة.

2.5- برر سبب اختيار هذه المادة.

1.5. دراسة الإنشاء:

أ- تحليل وظيفي وتكنولوجي.

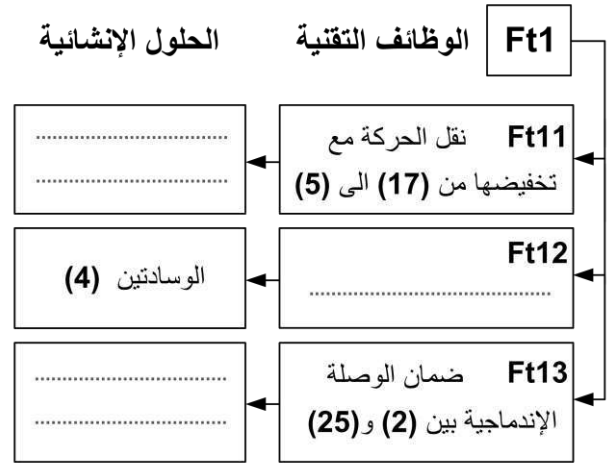
1- أكمل مخطط الوظيفة الاجمالية (A-0) للنظام الآلي



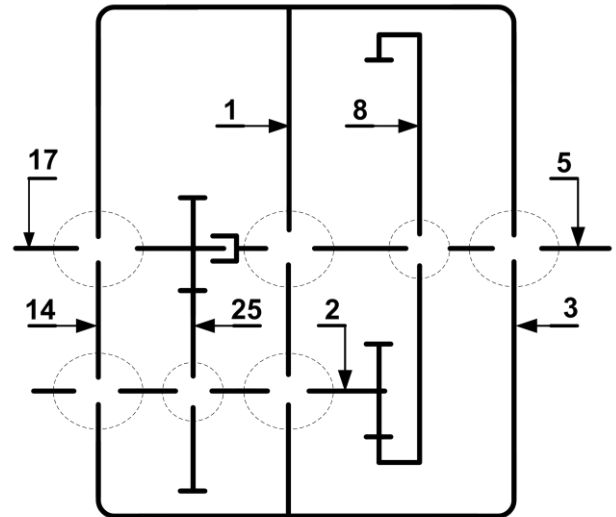
2- أكمل مخطط الوظائف التقنية (FAST) الجزئي

الخاص بالوظيفة Ft1 التي تمثل نقل الحركة بين العمود

(17) والعمود (5):



3- أكمل الرسم التخطيطي الحركي للمخفض:





2.7- احسب عزوم الانحناء.

.....

.....

.....

.....

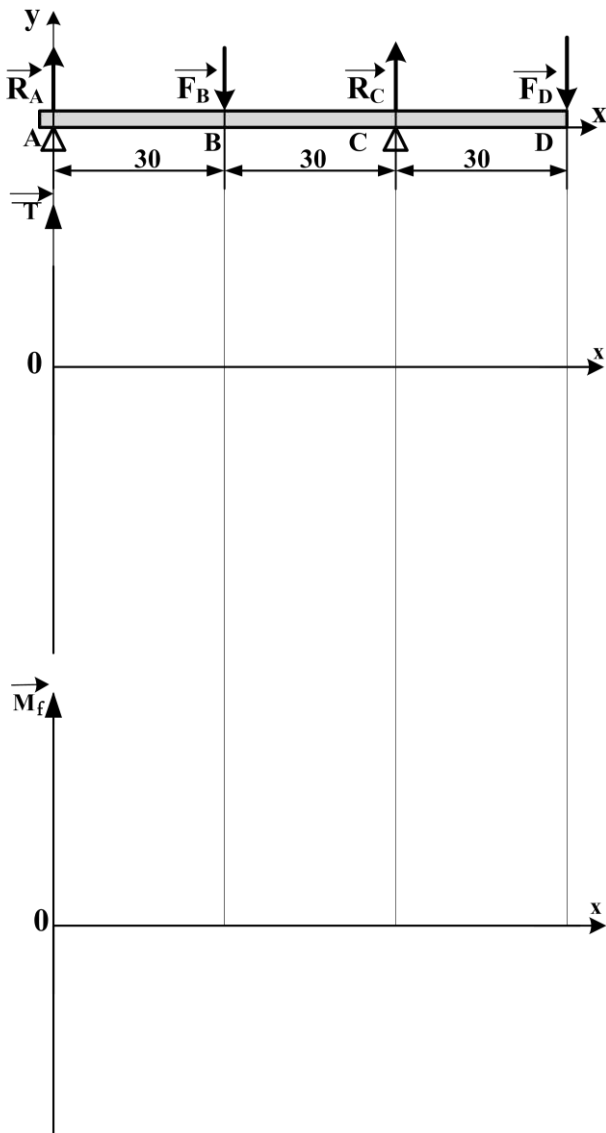
.....

.....

3.7- ارسم المنحنيات البيانية للجهود القاطعة وعزوم الانحناء.

سلم الجهود القاطعة: 10 mm \longrightarrow 100 N

سلم عزوم الانحناء: 10 mm \longrightarrow 2000 N.mm



6- دراسة عناصر النقل :

1.6- أكمل جدول مميزات المتسننات (17) - (25)،

{(8)-(2)}.

a	d_a	d_f	d	Z	m	
54				24	1.5	(17)
						(25)
				18	2	(2)
			144			(8)

العلاقات:

.....

.....

.....

2.6 - احسب نسبة النقل الإجمالية r_g للمخفض.

$r_g =$

.....

3.6 - أحسب سرعة الخروج N_5

$N_5 =$

.....

7- دراسة مقاومة المواد:

نفرض ان عمود الخروج (5) عبارة عن عارضة أفقية

ذات مقطع دائري منتظم، مرتكزة على السندين A و C

تعمل تحت تأثير الانحناء المستوي البسيط وخاضعة

للجهود الآتية:

$$\vec{F}_B = 525N, \vec{F}_D = 175N$$

$$\vec{R}_A = 175N, \vec{R}_C = 525N$$

1.7- احسب الجهود القاطعة.

.....

.....

.....

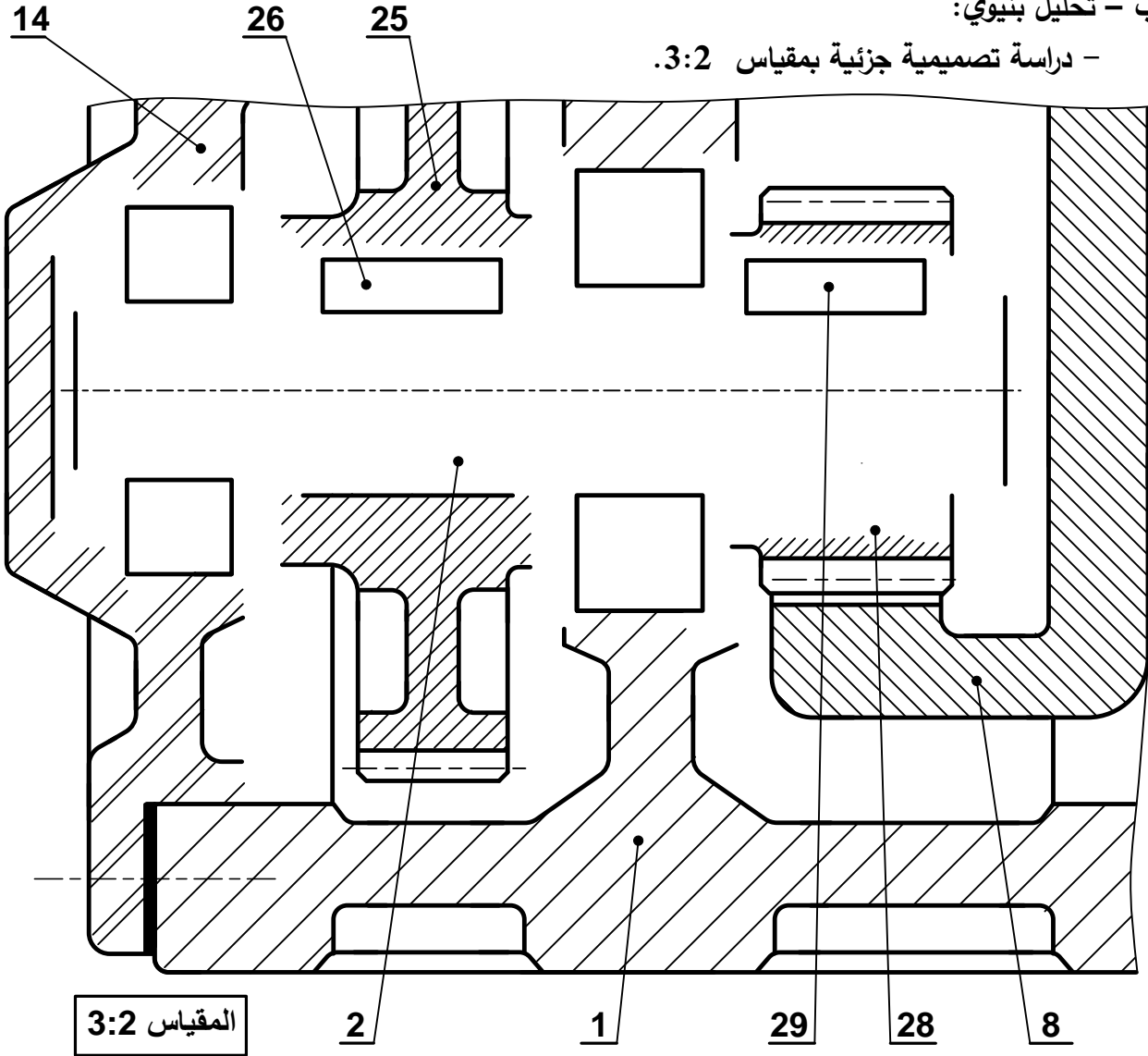
.....

.....

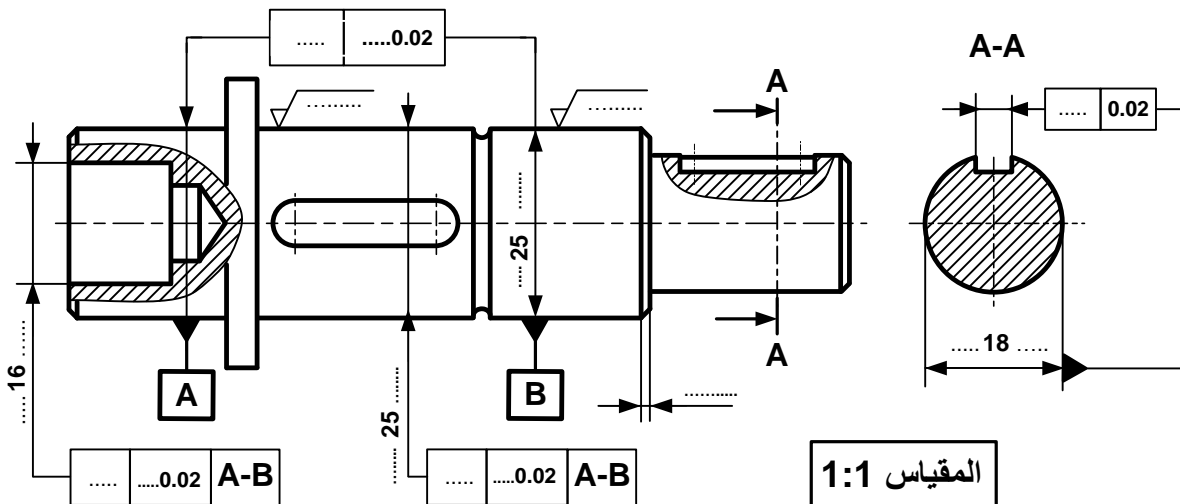


ب - تحليل بنيوي:

- دراسة تصميمية جزئية بمقياس 3:2



- دراسة تعريفية جزئية لعمود الخروج (5) بمقياس 1:1

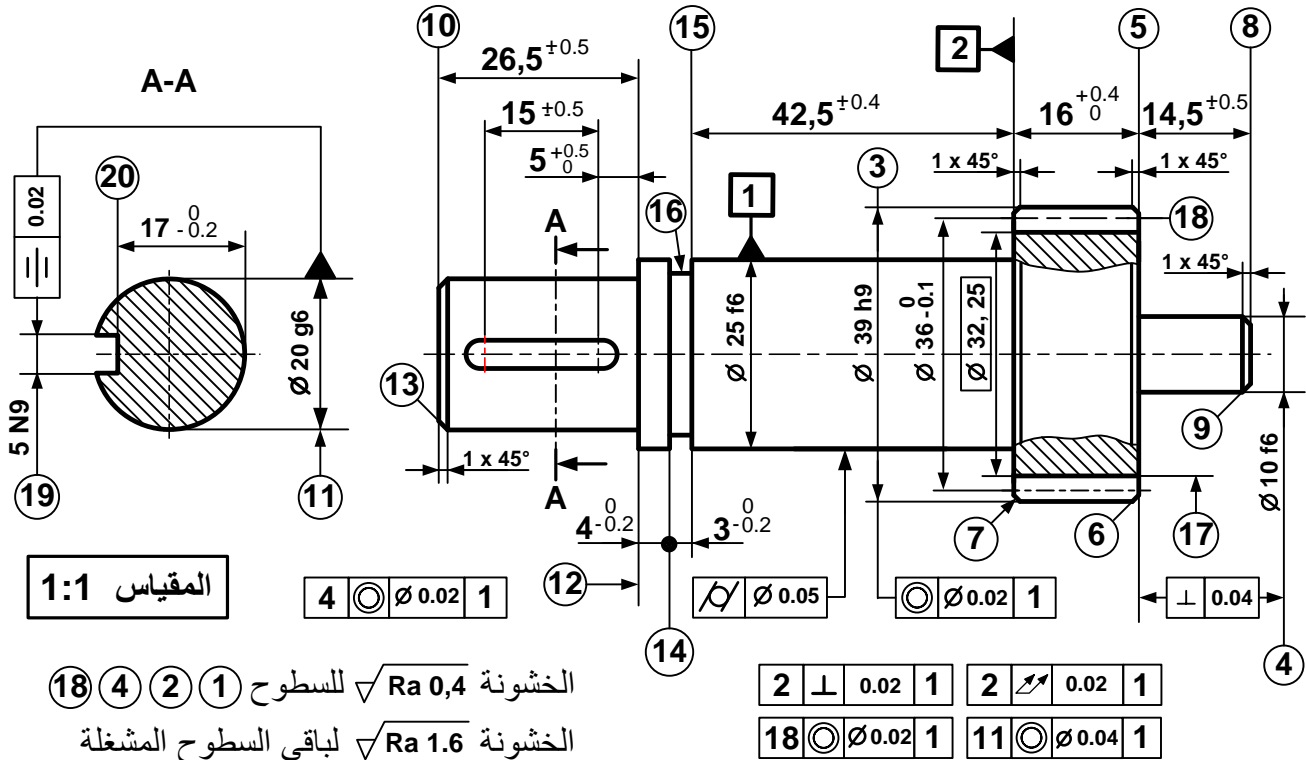




2-5. دراسة التحضير: (6 نقاط)

أ- تكنولوجية وسائل وطرق الصنع:

نريد دراسة وسائل الصنع من حيث الآلات، أدوات القطع والمراقبة لعمود الدخول (17) المصنوع من المادة C35 في ورشة الهندسة الميكانيكية بوتيرة تصنيع 500 قطعة سنويا لمدة 5 سنة.



1- اعتمادا على الرسم التعريفي أعلاه ومستعينا بملف الموارد، أتمم الجدول الآتي بذكر اسم العملية، اسم آلة التشغيل ورقم أداة القطع المناسبة لإنجاز السطوح المرقمة.

رقم السطوح	اسم العملية	رقم أداة القطع	اسم آلة التشغيل
{ (12) - (11) }			
{ (16) - (15) - (14) }			
(8)			
(9)			
{ (20) - (19) }			

2- ما هو أسلوب الحصول على خام العمود الترس (17)؟

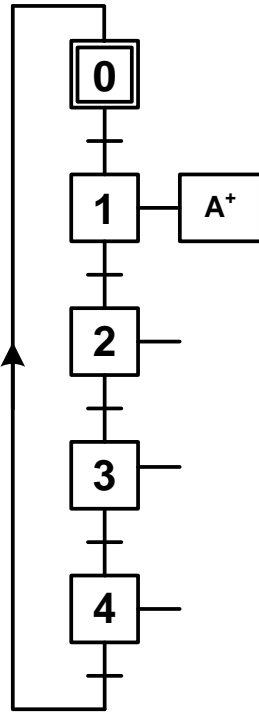
3- ما هي أجهزة القياس المناسبة لمراقبة الأبعاد الوظيفية التالية:

- قطر سطح (11): $\varnothing 20 g6$

- البعد بين السطح (5) والسطح (8): 14.5 ± 0.5

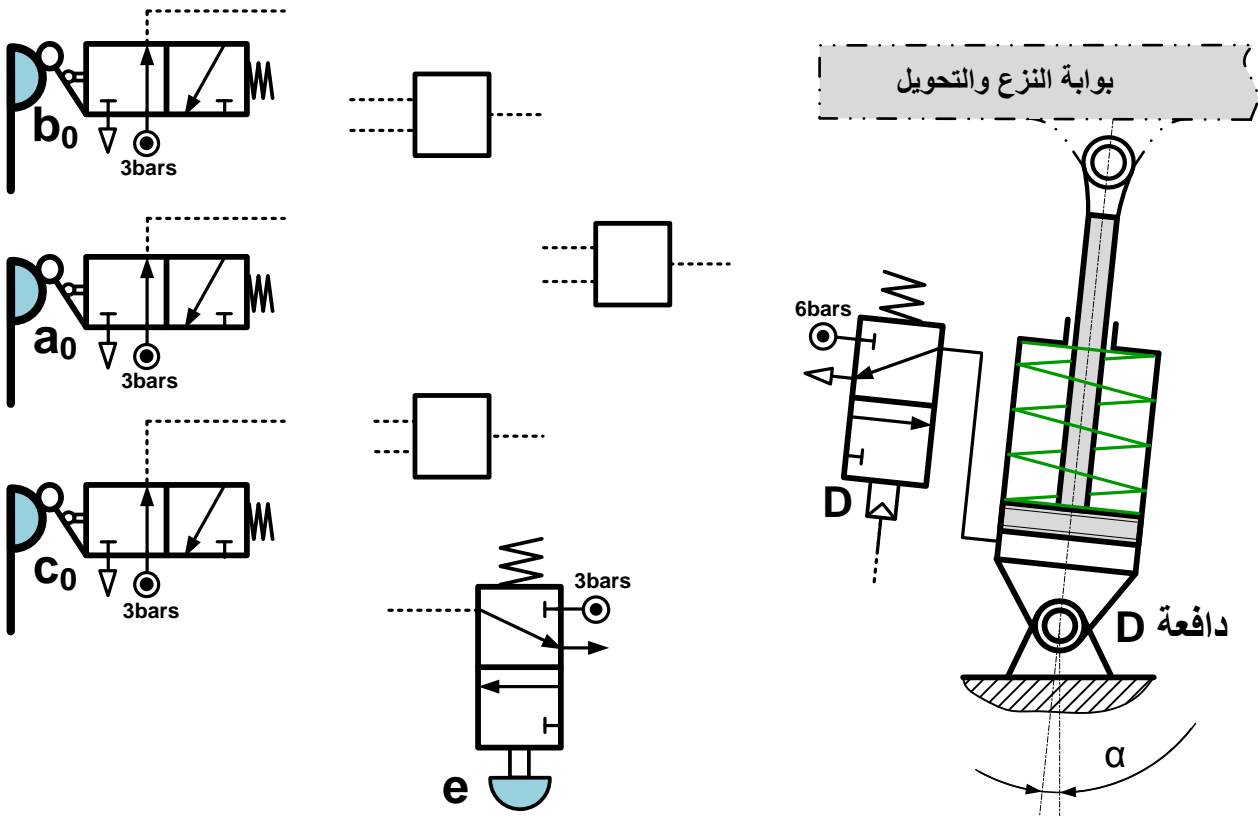
ب - دراسة الآليات:

ب . 1- على الشكل الآتي، أكمل المخطط الوظيفي للتحكم في المراحل والانتقالات (GRAFCEP) للمستوى 2 للنظام الآلي الخاص بالطي والتشكيل.



ب . 2- بعد دراسة نظام النزع والتحويل المبرمج بالمنطق التوفيقي حسب شروط السير المذكورة في الصفحة (21/1) و(21/2)، تم استخراج المعادلة المنطقية للتحكم في الدافعة (D) كالتالي: $D = a_0 \cdot b_0 \cdot c_0 \cdot e$

- اعتمادا على المعادلة المذكورة أعلاه ، أكمل الرسم التخطيطي للتكبييل الهوائي الخاص بالتحكم في الدافعة (D):



انتهى الموضوع الأول

الموضوع الثاني

نظام آلي لتخريم ومعالجة القطع

يحتوي الموضوع على ملفين (02):

I- ملف تقني - صفحات: (21/12، 21/13، 21/14، 21/15، 21/16)

II- ملف الأجوبة - صفحات: (21/17، 21/18، 21/19، 21/20، 21/21).

ملاحظة:

- لا يسمح باستعمال أي وثيقة خارجية عن الاختبار.
- يسلم ملف الأجوبة بكل صفحاته (21/17، 21/18، 21/19، 21/20، 21/21).

I. الملف التقني

1- وصف وتقديم عام للنظام:

يسمح النظام الممثل في الشكل 1 (صفحة 21/13) بالتخريم والمعالجة الحرارية السطحية للقطع لمقاومة الصدأ وتتم هذه العملية كما يلي:

عند الكشف على وجود القطعة على البساط المتحرك بواسطة الملتقط (p) يضغط العامل على زر انطلاق الدورة (Dcy) فتبدأ العملية كالتالي:

- إقلاع المحرك الكهربائي Mt لتمرير القطعة عبر الفرن الكهربائي بغرض تسخينها ثم تحويلها إلى منصب التخريم.
- الضغط على الملتقط (s) يؤدي إلى توقف المحرك الكهربائي Mt وخروج ساق الدافعة (A) لتحويل القطعة نحو آلة التخريم وتثبيتها في نفس الوقت.
- الضغط على الملتقط (a₁) يؤدي إلى خروج ساق الدافعة (B) لتخريم القطعة.
- الضغط على الملتقط (b₁) يؤدي إلى دخول ساقا الدافعتين (A) و (B).
- الضغط على الملتقطين (a₀) و (b₀) يؤدي إلى خروج ساق الدافعة (C) لتحويل القطعة إلى حوض المعالجة الذي يحتوي على الزيت (تبريد القطعة).
- الضغط على الملتقط (c₁) يؤدي إلى دخول ساق الدافعة (C).
- وتنتهي الدورة عند الضغط على الملتقط (c₀).

ملاحظات:

- * البساط مصنوع من صفائح معدنية متمفصلة عند بعضها البعض ومحمية بطبقة مقاومة للحرارة.
- * البساط ينتقل بسرعة مضبوطة لضمان التسخين الجيد للقطعة عند مرورها داخل الفرن.
- * الجزء الخاص بالمحرك الكهربائي والمُلامس الكهرومغناطيسي KM غير معنيان بالدراسة.
- * الدافعات (A)، (B)، (C) مزدوجة المفعول مغذات بموزعات هوائية 5/2 ثنائية الاستقرار.
- * الأزرار الضاغطة (p)، (Dcy) والملتقطات (a₀، a₁، b₀، b₁، c₀، c₁) موزعات هوائية 3/2NF أحادية الاستقرار.

2- المنتج محل الدراسة:

نقترح دراسة المخفّض (الصفحة 21/14) المستعمل في نقل الحركة الدّورانية من المحرك الكهربائي إلى البساط.

3- سير الجهاز: تنقل الحركة الدّورانية من العمود المحرك (1) إلى عمود الخروج (24) بواسطة مجموعة متسّنات أسطوانية ذات اسنان قائمة $\{(8-1) (8'-14)\}$ ومتسّن مخروطي ذو سن قائم (15-19).

4- معطيات تقنية:

* استطاعة المحرك $P_m = 2,2 \text{ kw}$ ، سرعة دوران المحرك $N_m = N_1 = 1500 \text{ tr/mn}$

* المردود الكلي: $\eta = 0,9$

* نسب النقل: $r_{(1-8)} = \frac{2}{5}$; $r_{(8'-14)} = \frac{3}{5}$

5- العمل المطلوب:

1.5- دراسة الإنشاء: (14 نقطة)

أ- تحليل وظيفي وتكنولوجي: أجب مباشرة على الصفحتين 21/17 و 21/18.

ب- تحليل بنيوي:

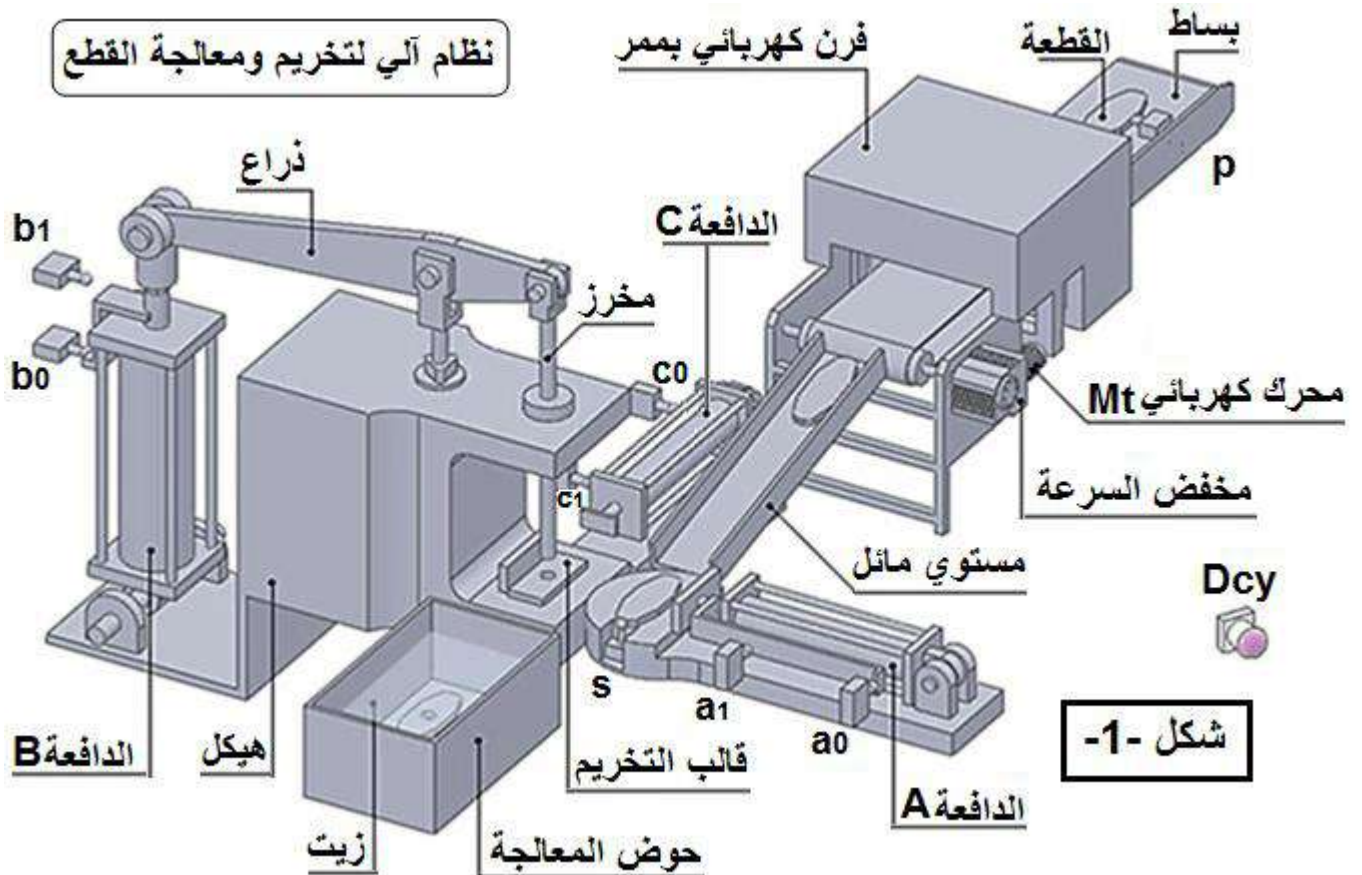
* دراسة تصميمية جزئية: أجب مباشرة على الصفحة 21/19.

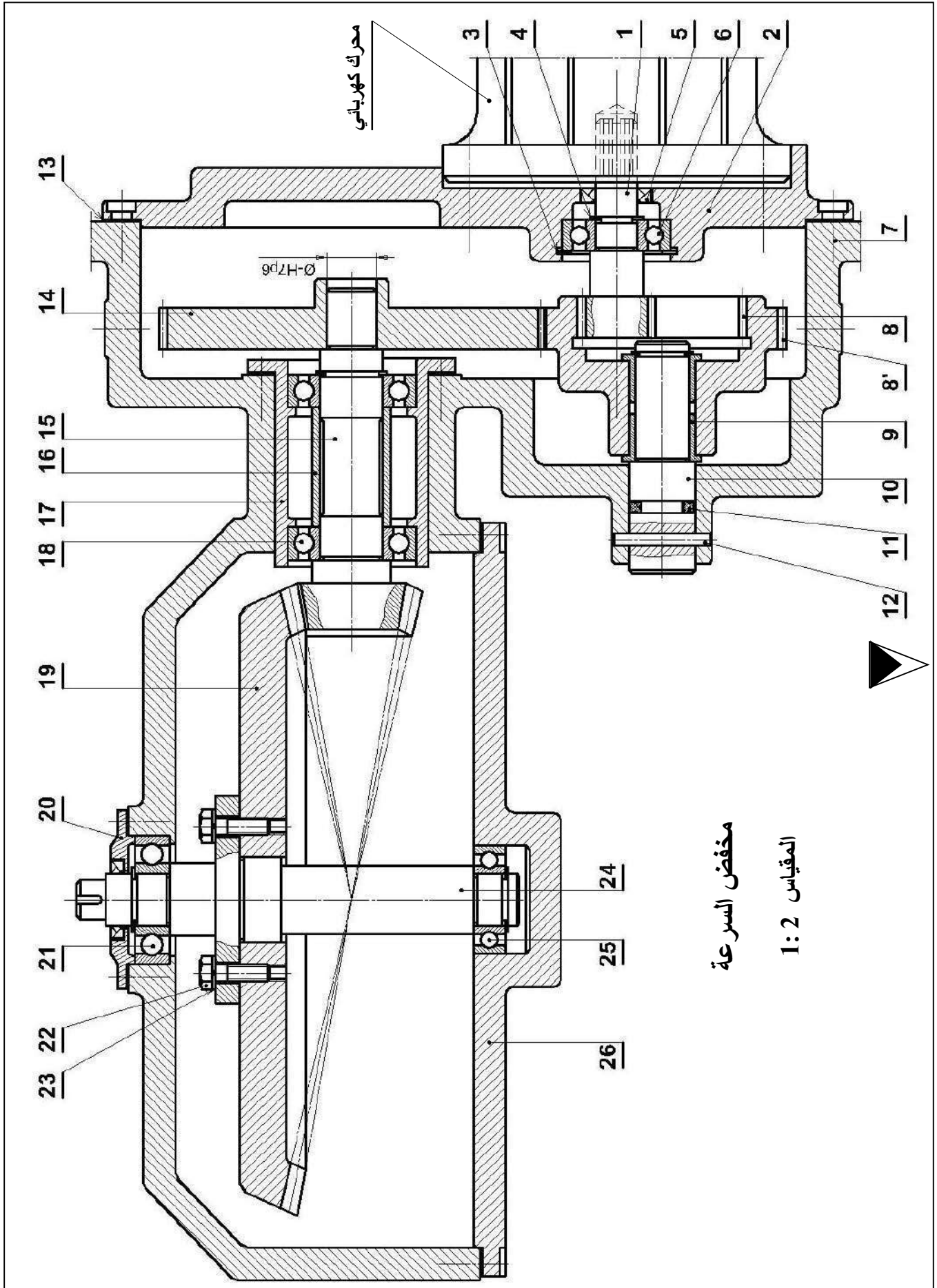
* دراسة تعريفية جزئية: أجب مباشرة على الصفحة 21/19.

2.5- دراسة التحضير: (06 نقاط)

أ- تكنولوجيا وسائل وطرق الصنع: أجب مباشرة على الصفحتين 21/20 و 21/21.

ب- آليات: أجب مباشرة على الصفحة 21/21.








الرقم	العدد	التعيينات	المادة	الملاحظات
26	1	غطاء	EN-GJL-250	
25	2	مدحرجة ذات صف واحد من الكريات بتلامس نصف قطري	100 Cr 6	تجارة
24	1	عمود الخروج	31 Cr Mo 12	
23	4	حلقة كبح W	C 60	تجارة
22	4	برغي H	S 235	تجارة
21	2	مدحرجة ذات صف واحد من الكريات بتلامس نصف قطري	100 Cr 6	تجارة
20	1	غطاء	EN-GJL-250	
19	1	عجلة مخروطية ذات أسنان قائمة	31 Cr Mo 12	
18	2	مدحرجة ذات صف واحد من الكريات بتلامس نصف قطري	100 Cr 6	تجارة
17	1	علبة	GC 40	
16	1	لجاف	S 235	
15	1	عمود مسنن ذو سن قائم	31 Cr Mo 12	
14	1	عجلة أسطوانية مسننة ذات أسنان قائمة	31 Cr Mo 12	
13	1	صفائح للضبط والكتامة	S 235	
12	1	مرزة أسطوانية	C 45	تجارة
11	1	فاصل ذو أربعة فصوص	-	
10	1	محور	31 Cr Mo 12	
9	2	وسادة بسند	Cu Sn 9 P	
8	1	عجلة أسطوانية مسننة داخليا وخارجيا ذات أسنان قائمة	31 Cr Mo 12	
7	1	هيكل	EN-GJL-250	
6	1	مدحرجة ذات صف واحد من الكريات بتلامس نصف قطري	100 Cr 6	تجارة
5	1	فاصل كتامة ذو شفتين	-	تجارة
4	1	حلقة مرنة للأعمدة	C 60	تجارة
3	1	حلقة مرنة للأجواف	C 60	تجارة
2	1	غطاء	EN-GJL-250	
1	1	عمود ترس محرك أسطواني ذو سن قائم	31 Cr Mo 12	
الرقم	العدد	التعيينات	المادة	الملاحظات
				المقياس 1:2
				محرك - مخفض
				اللغة Ar
				00

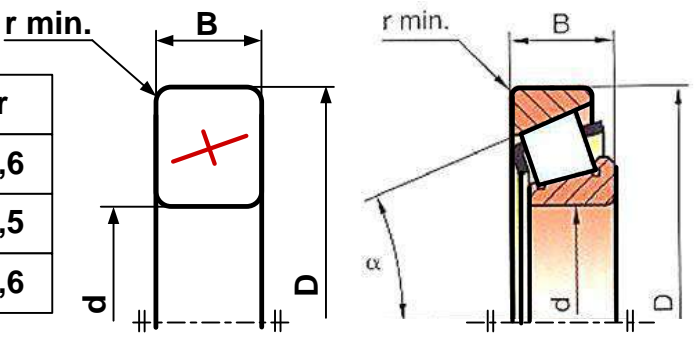


ملف الموارد

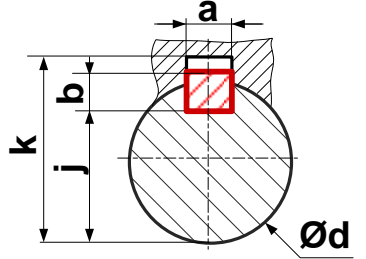
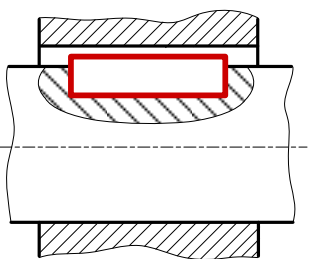
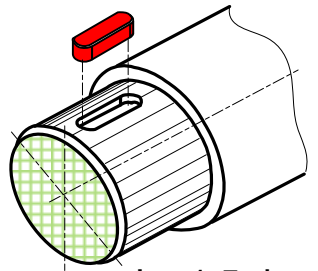
مدحرجة ذات دحاريج مخروطية



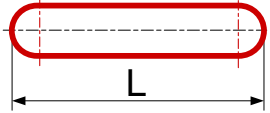
d	D	B	r
20	42	15	0,6
20	52	16,25	1,5
25	47	15	0,6



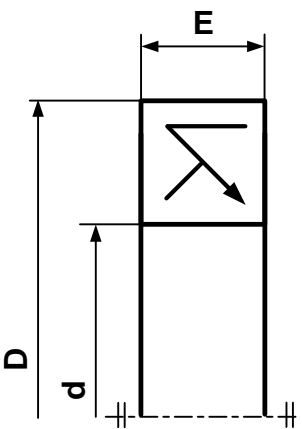
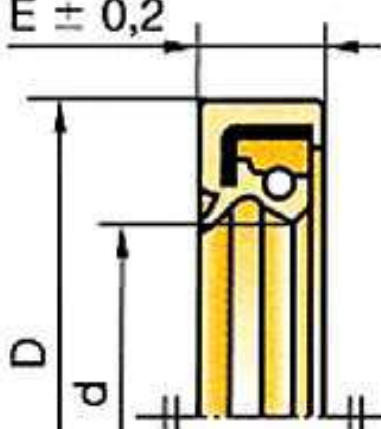
خابور متوازي شكل A

d	a	b	j	k
17 الى 22	6	6	d - 3,5	d+2,8
22 الى 30	8	7	d - 4	d+3,3
30 الى 38	10	8	d - 5	d+3,3

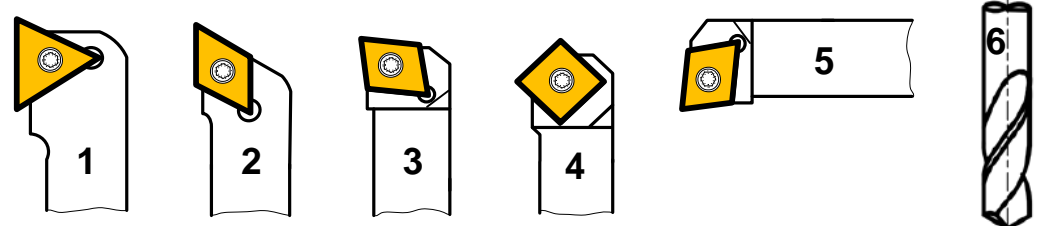


فاصل كتامة ذو شفتين طراز AS

d	D	E
20	30	7
	32	
	35	
	40	
	47	

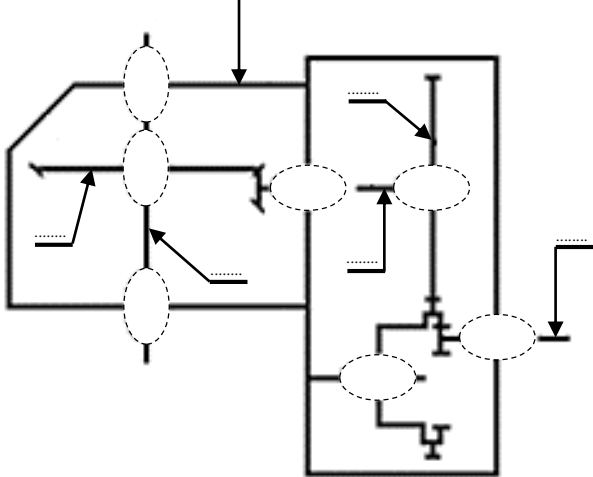
أدوات القطع



II. ملف الأجوبة

4- أكمل الرسم التخطيطي الحركي للمخفض مع ترقيم

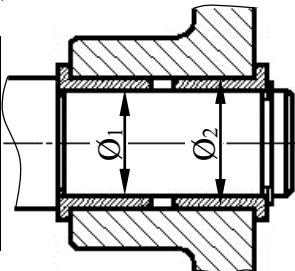
القطع المشار إليها:



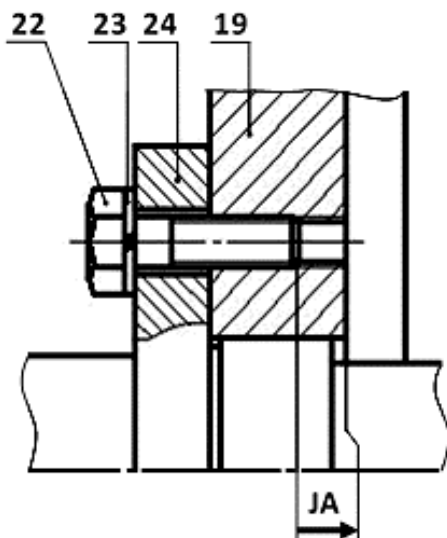
5- التحديد الوظيفي للأبعاد:

1.5- أكمل جدول التوافقات الخاص بتركيب الوسادات (9) المبينة على الرسم التالي.

نوع التوافق	رمز التوافق	
		Ø_1
		Ø_2



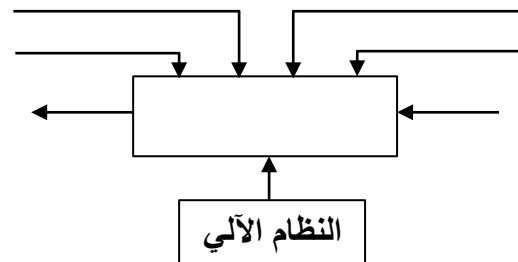
2.5- أنجز سلسلة الأبعاد الخاصة بالشرط الوظيفي JA.



1.5- دراسة الإنشاء:

أ - التحليل الوظيفي والتكنولوجي:

1- أتمم المخطط الوظيفي للعبة (A-0) للنظام الآلي.



2- مستعينا بالرسم التجميعي (صفحة 21/14)، أتمم المخطط (FAST) للوظيفة التقنية FT نقل الحركة من المحرك إلى البساط.

FT	نقل الحركة من المحرك إلى البساط
.....	تحويل الطاقة الكهربائية إلى طاقة ميكانيكية
.....	المسندات الاسطوانية (8-1) و (14-8)
.....	توجيه العجلة (8) في الدوران
.....	توجيه العمود (15) في الدوران
.....	المسند المخرطي (19-15)
.....	توجيه العمود (24) في الدوران

3- أكمل جدول الوصلات الحركية التالي:

القطعة	اسم الوصلة	الوسيلة
(7)/(10)		
(10)/(8)		
(15)/(14)		
(24)/(19)		



6- دراسة المدحرجات:

هل المدحرجات (18) المستعملة في توجيه العمود (15) مناسبة؟ برّر.

.....
.....

7- دراسة النقل:

نقل الحركة من العمود (15) إلى العمود (24) يتم بواسطة المسنن المخروطي (15-19).

أكمل جدول المميزات التالي:

r	δ	d	Z	m	
			24	2	(15)
			120		(19)

المعادلات:

.....
.....

8- دراسة مميزات المخفض:

1.8- احسب النسبة الإجمالية للنقل « r_g ».

$r_g =$

2.8- احسب سرعة دوران عمود الخروج (24).

$N_{24} =$

3.8- احسب استطاعة عمود الخروج.

$P_s =$

9- دراسة مقاومة المواد:

1.9- يتم تجميع العجلة (19) مع العمود (24)

بواسطة 4 براغي معرضة للقص تحت تأثير قوة

مماسية $T = 9400N$ ، وقطر كل برغي $d = 6mm$

أ / ما هو عدد المقاطع المعرضة للقص؟

ب / احسب قيمة الاجهاد المماسي الذي يتعرض له كل برغي.

.....
.....
.....

$\tau =$

ج / تأكد من شرط المقاومة علما أن مقاومة حد المرونة

للانزلاق $Reg = 200N/mm^2$ ومعامل الأمن $s = 2$

.....
.....
.....

2.9- نفرض أن العمود (15) ذو مقطع أسطواني مملوء

يعمل في ظروف الالتواء، سرعته

$N = 360Tr/mn$ و ينقل استطاعة $P = 2070W$

أ / احسب المزدوجة المطبقة على هذا العمود.

.....
.....

$C =$

ب / احسب القطر الأدنى لهذا العمود علما أن المقاومة

التطبيقية للانزلاق $Rpg = 40N/mm^2$ ومديول الالتواء

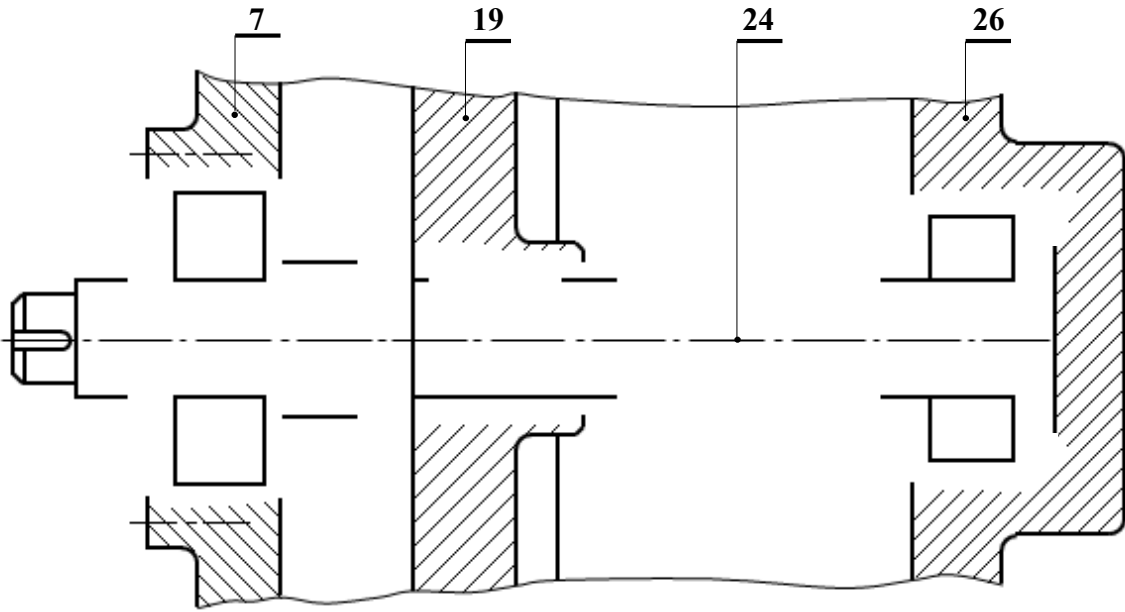
$$\frac{I_0}{v} = \frac{\pi d^3}{16}$$

.....
.....
.....

$d =$

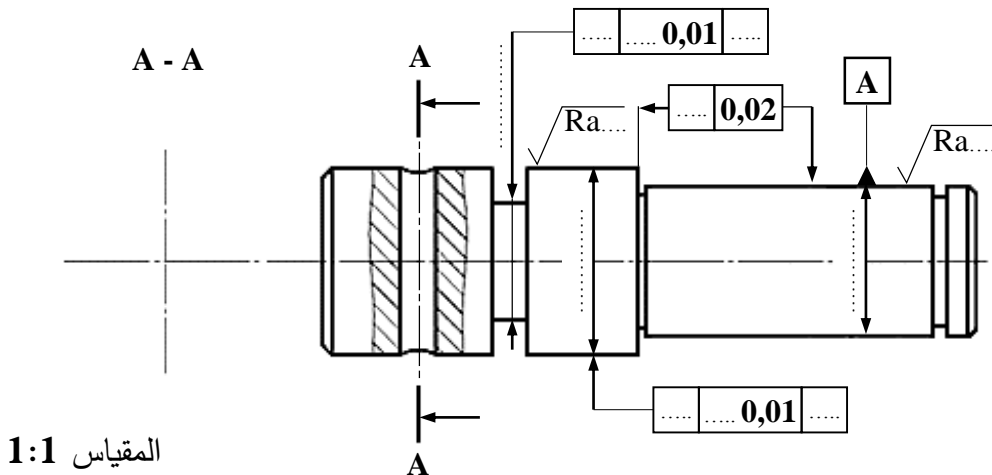
ب - التحليل البنوي

- * دراسة تصميمية جزئية: أتم الدراسة التصميمية الجزئية مباشرة على الصفحة 21/19.
- يحتوي المخفض المعني بالدراسة على عدة عيوب ولكن تقتصر عملية التحسين على التوجيه الدوراني للعمود (24) وتغيير الوصلة الاندماجية للعجلة المخروطية (19) مع نفس العمود وذلك بما يلي:
- تعويض المدحرجتين (21) و (25) بمدحرجتين ذات دحارج مخروطية.
 - تحقيق وصلة اندماجية بين العمود (24) والعجلة المخروطية (19) بتغيير البراغي (22) بحل آخر مناسب.
 - ضمان الكتامة الجيدة للجهاز باستعمال فاصل ذو شفتين.



المقياس 3:4

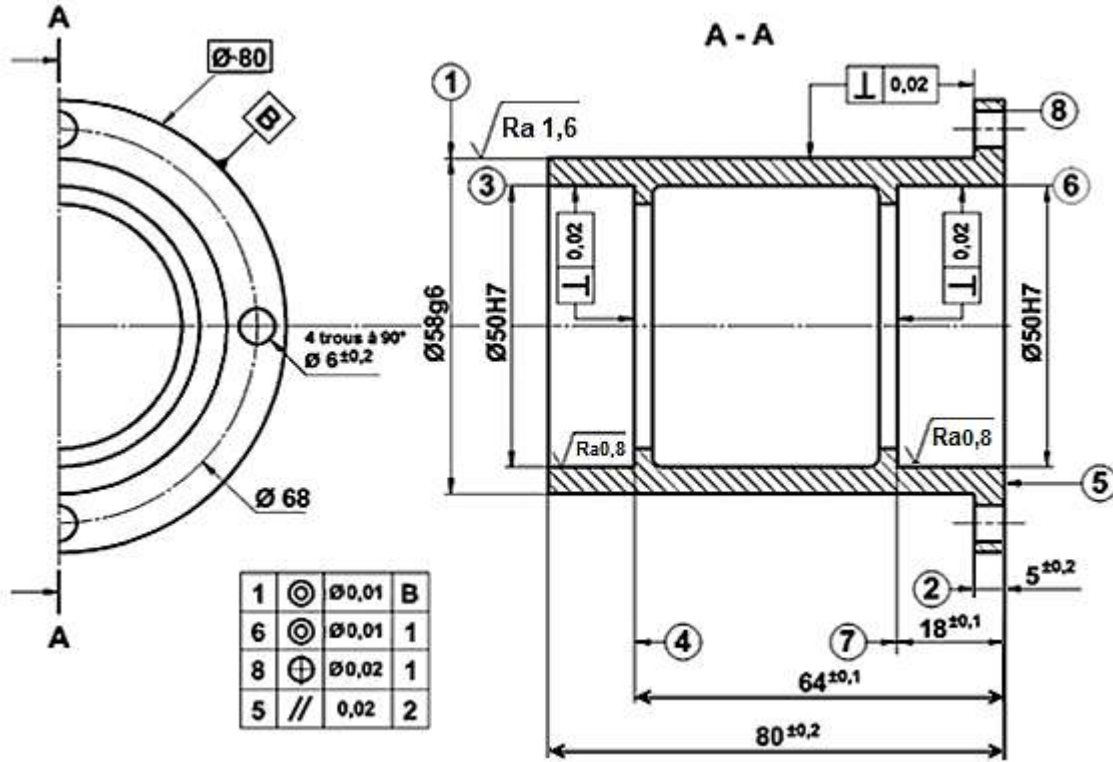
- * دراسة تعريفية جزئية: مستعينا بالرسم التجميعي (الصفحة 21/14)، أتم الدراسة التعريفية الجزئية مباشرة على الصفحة 21/19 للمحور (10) وذلك بتسجيل:
- قيم الأقطار الوظيفية ورموز السّماحات الهندسية وقيم الخشونة للسطوح المحددة على الرسم.
 - مثل المقطع الخارجي A-A



2.5- دراسة التّحضير

أ - تكنولوجيا وسائل وطرق الصنع:

نريد دراسة وسائل وطرق الصنع اللاّزمة من حيث الآلات، أدوات القطع والمراقبة للعلبة (17) المصنوعة من مادة **GC 40** في ورشة صناعة ميكانيكية مجهزة بآلات عادية، نصف أوتوماتيكية، وأتوماتيكية وفق سلسلة تصنيع متوسطة و قابلة للتجديد.



1. اشرح تعيين مادة العلبه (17) GC 40:

GC : :40

2. حدد الأبعاد الخارجية للخام علما أن السمك الإضافي للتشغيل يساوي 2mm.
 $L = \dots$, $\emptyset = \dots$ (L: طول العلبه، \emptyset : قطر العلبه)

3. ما هي طريقة الحصول على خام العلبه.

4. اختر الوحدات والآلات المناسبة لتصنيع العلبه وذلك بوضع علامة (X) في الخانة المناسبة.

الوحدات:	وحدة الثقب	وحدة التفريز	وحدة الخراطة
الآلات:	آلة تفريز عمودية FV	مخرطة متوازية TP	آلة ثقب بعمود PC

5. اختر وسيلة القياس لمراقبة الأبعاد المسجلة داخل الجدول وذلك بوضع علامة (X) في الخانة المناسبة.

مقياس فكي CMD	سدادة معيارية TLD	قدم قنوية PC	
			Ø 50H7
			5±0,2



6. أكمل جدول المواصفات الهندسية التالي:

نوع المواصفة		اسم المواصفة	مجال السماح	السطح المرجعي	المواصفة			
وضع وتوجيه	شكل				5	//	0,02	2
					6	⊙	∅0,01	1

ب- آليات:

2. يتم تغذية الدافعات بواسطة موزعات 5/2 ثنائية

الاستقرار وبتحكم هوائي.

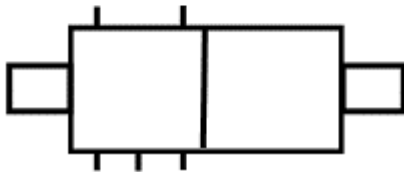
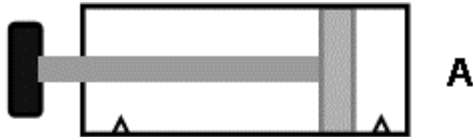
أ- اشرح معنى الترميز 5/2:

5:

2:

ب- أتم الرسم التخطيطي لهذا الموزع ثم اربط هذا

الأخير مع الدافعة مزدوجة المفعول A.

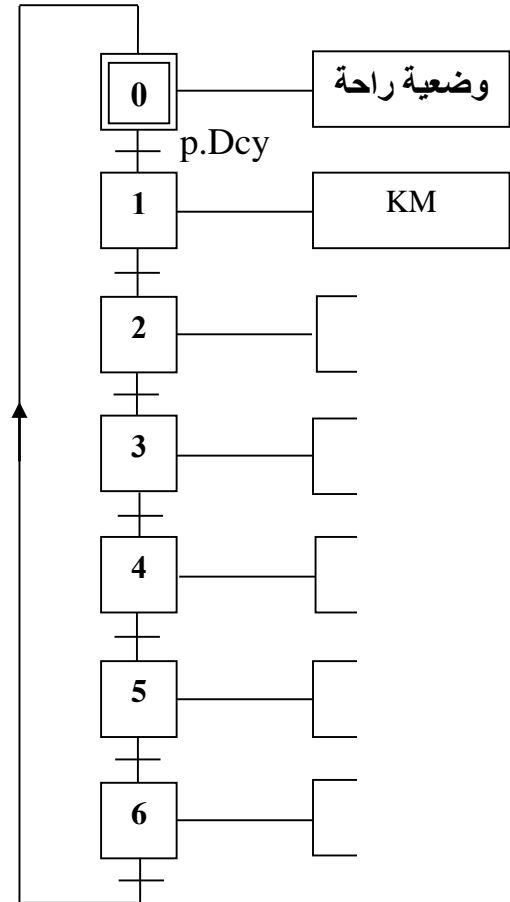


1. أكمل المخطط الوظيفي للتحكم في المراحل

والانتقالات مستوى 2 (GRAFCET) للنظام

الآلي حسب وصف سيره على الصفحة 21/12

والشكل 1 (صفحة 21/13).



انتهى الموضوع الثاني

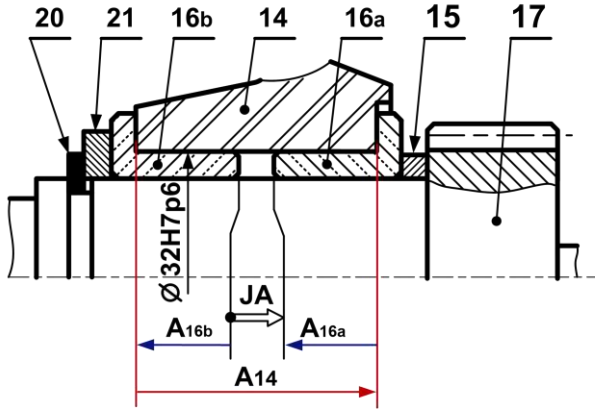
سلم تنقيط الموضوع الأول: نظام آلي لصنع غطاء كارتير آلة التفريز		
العلامة		عناصر الإجابة
مجموع	مجزأة	
14		1.5- دراسة الإنشاء
8.6		أ- تحليل وظيفي و تكنولوجي
0.7	(0.1×7)	1- مخطط الوظيفة الإجمالية A-0
0.6	0.2×3	2 - مخطط الوظائف التقنية (FAST)
0.7	(0.1×7)	3- الرسم التخطيطي الحركي للمخفض
		4- التحديد الوظيفي للأبعاد
0.5	0.5	1.4- سلسلة الأبعاد الخاصة بالشرط
0.6	$0.2 + 0.2 + 0.2$	4-2 حساب التوافقات
		5- تعيين المواد
0.5	(0.1×5)	1.5 - تعيين المادة CuSn9P
0.2	0.2	2.5 - سبب الاختيار
		6- دراسة عناصر النقل
1.4	(0.1×14)	1.6 - جدول مميزات المتسنيات
0.7	(0.1×7)	- العلاقات
0.3	(0.15×2)	2.6 - أحسب نسبة النقل الإجمالية للجهاز rg
0.3	(0.15×2)	3.6 - أحسب سرعة الخروج N₅
		7- دراسة مقاومة المواد
0.6	(0.2×3)	1.7 - حساب الجهود القاطعة.
0.9	(0.3×3)	2.7 - حساب عزوم الانحناء.
0.6	$(0,1 \times 3) + (0,1 \times 3)$	3.7- رسم المنحنيات البيانية للجهود القاطعة وعزوم الانحناء.

5.4		ب- تحليل بنيوي
3.9		- دراسة تصميمية جزئية
0.3	(0,15×2)	- تمثيل المدرجات
1.5	0.25×6	- تركيب المدرجات
0.8	(0.4 ×2)	- الوصلة الإندماجية 28/2
0.8	(0.4 ×2)	- الوصلة الإندماجية 25/2
0.5	(0,1×5)	- التوافقات
1.5		- دراسة تعريفية جزئية
0.5	(0.1×5)	- الأبعاد الوظيفية
0.8	(0.2×4)	- السمحات الهندسية
0.2	(0.1×2)	- حالة السطوح
06		2.5- دراسة التحضير
2,7		أ- تكنولوجيا وسائل و طرق الصنع
1.5	(0.1×15)	1- جدول وسائل الصنع
0.6	0.6	2- أسلوب الحصول على الخام
0.6	(0.3×2)	3- وسائل القياس
3,3		ب- الآليات
1.3	(0.1×13)	ب.1- المخطط الوظيفي للتحكم في المراحل و الإنتقالات (GRAF CET)
2	(0.2×7)+(0.2×3)	ب.2- الرسم التخطيطي للتكبير الهوائي الخاص بالدافعة D

-II ملف الأجوبة

4- التحديد الوظيفي للأبعاد:

1.4- أنجز سلسلة الأبعاد الخاصة ببعد الشرط JA



2-4 التوافق بين الوسادة (16) والغطاء الحامل (14)

هو: Ø32H7p6

$$\text{Ø}32p6 = \text{Ø}32_{+0.026}^{+0.042}, \text{Ø}32H7 = \text{Ø}32_0^{+0.025}$$

- احسب الخلوص الأقصى والخلوص الأدنى.

$$JA_{maxi} = ES - ei = +0.025 - (+0.026) = -0.001 < 0$$

$$JA_{mini} = EI - es = 0 - (+0.042) = -0.042 < 0$$

- استنتج نوع هذا التوافق. **بالشد**

5- تعيين المواد:

صنعت الوسادة (22) من المادة: CuSn9P

- اشرح هذا التعيين.

CuSn9P : مزيج النحاس (البرونز)

Cu : النحاس عنصر أساسي

Sn : القصدير عنصر مضاف أول.

9 : نسبة القصدير (9 %).

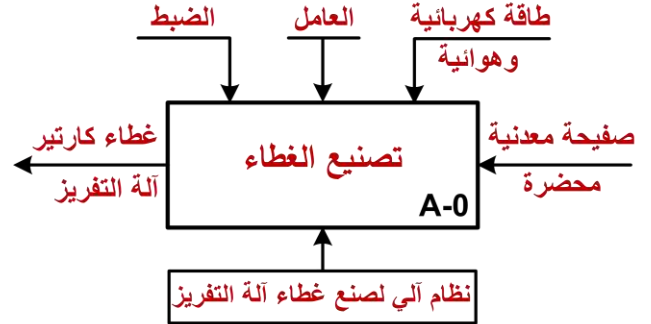
P : آثار من الفوسفور

- برر سبب اختيار هذه المادة.

تتحمل الاحتكاك والتآكل لحماية العمود.

أ- تحليل وظيفي وتكنولوجي.

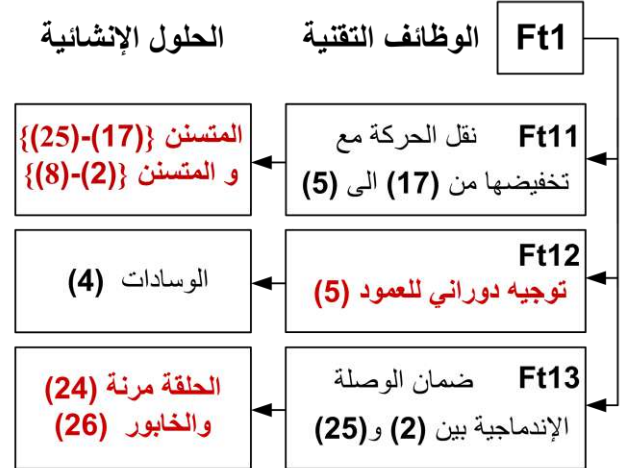
1- أكمل مخطط الوظيفة الاجمالية (A-0) للنظام الآلي.



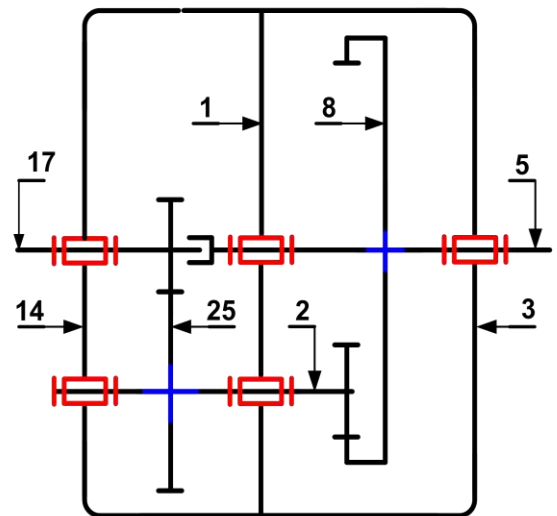
2- أكمل مخطط الوظائف التقنية (FAST) الجزئي

الخاص بالوظيفة Ft1 التي تمثل نقل الحركة بين

العمودين (17) و (5) :



3- أكمل الرسم التخطيطي الحركي للمخفض:



2.7- احسب عزوم الانحناء . -

* المنطقة (AB): $0 \leq x \leq 30 \text{ mm}$

$$M_f = -R_A \cdot x = -175 \cdot x$$

$$x = 0 \rightarrow M_f = 0 \text{ N.mm}$$

$$x = 30 \rightarrow M_f = -5250 \text{ N.mm}$$

* المنطقة (BC): $30 \leq x \leq 60 \text{ mm}$

$$M_f = -R_A \cdot x + F_B \cdot (x - 30)$$

$$x = 30 \rightarrow M_f = -5250 \text{ N.mm}$$

$$x = 60 \rightarrow M_f = +5250 \text{ N.mm}$$

* المنطقة (CD): $60 \leq x \leq 90 \text{ mm}$

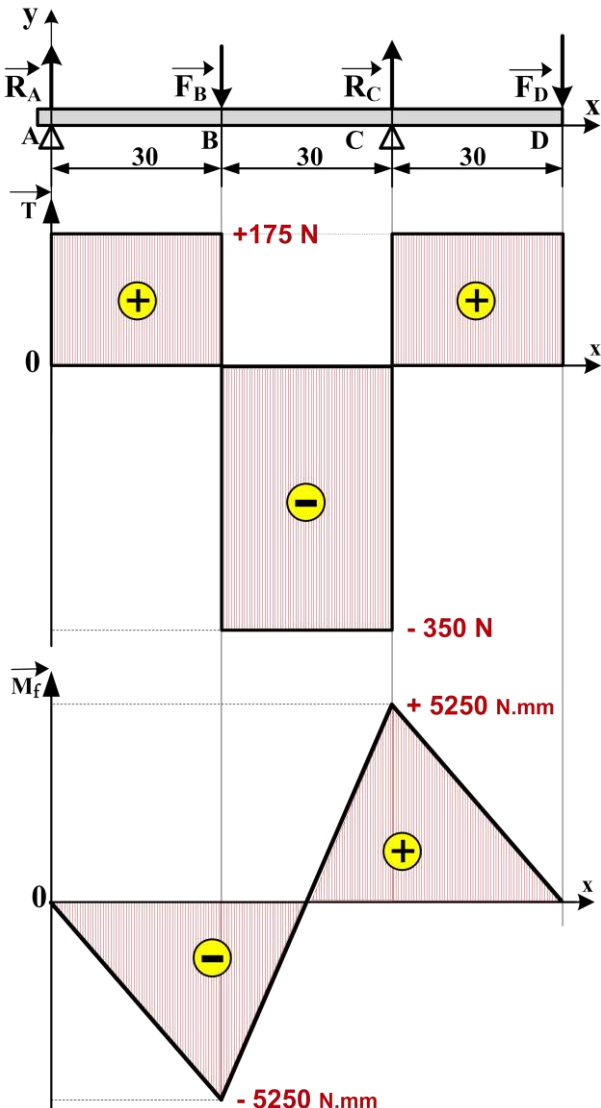
$$M_f = -R_A \cdot x + F_B \cdot (x - 30) - R_C \cdot (x - 60)$$

$$x = 60 \rightarrow M_f = +5250 \text{ N.mm}$$

$$x = 90 \rightarrow M_f = 0 \text{ N.mm}$$

3.7- ارسم المنحنيات البيانية للجهود القاطعة وعزوم الانحناء.

سلم الجهود القاطعة: $10 \text{ mm} \rightarrow 100 \text{ N}$
سلم عزوم الانحناء: $10 \text{ mm} \rightarrow 2000 \text{ N.mm}$



6- دراسة عناصر النقل :

1.6- أكمل جدول مميزات المتسنيات $\{(17) - (25)\}$, $\{(2) - (8)\}$.

a	d_a	d_f	d	Z	m	
54	39	32.25	36	24	1.5	(17)
	75	68.25	72	48		(25)
54	40	31	36	18	2	(2)
	140	149	144	72		(8)

العلاقات:

$$df = d - 2.5m, da = d + 2m, d = m \cdot z$$

$$a_{17-25} = \frac{d_{17} + d_{25}}{2}, a_{8-2} = \frac{d_8 - d_2}{2}$$

$$d_{f8} = d_8 + 2.5m, d_{a8} = d_8 - 2m$$

2.6- احسب نسبة النقل الإجمالية للمخفض rg .

$$r_g = r_{17-25} \times r_{2-8} = \frac{Z_{17}}{Z_{25}} \times \frac{Z_2}{Z_8} = \frac{24}{48} \times \frac{18}{72}$$

$$r_g = \frac{1}{8}$$

- احسب سرعة الخروج N_5

$$r_g = \frac{N_5}{N_m} = \frac{N_8}{N_{17}} \rightarrow N_5 = N_m \times r_g = 552 \times \frac{1}{8}$$

$$N_5 = 69 \text{ tr/min}$$

7- دراسة مقاومة المواد:

نفرض ان عمود الخروج (5) عبارة عن عارضة أفقية ذات

مقطع دائري منتظم، مرتكزة على السندين A و C تعمل

تحت تأثير الانحناء المستوي البسيط وخاضعة للجهود

$$\text{الآتية: } \vec{F_B} = 525 \text{ N}, \vec{F_D} = 175 \text{ N}$$

$$\vec{R_A} = 175 \text{ N}, \vec{R_C} = 525 \text{ N}$$

1.7- احسب الجهود القاطعة.

* المنطقة (AB) :

$$T = +R_A = +175 \text{ N}$$

* المنطقة (BC) :

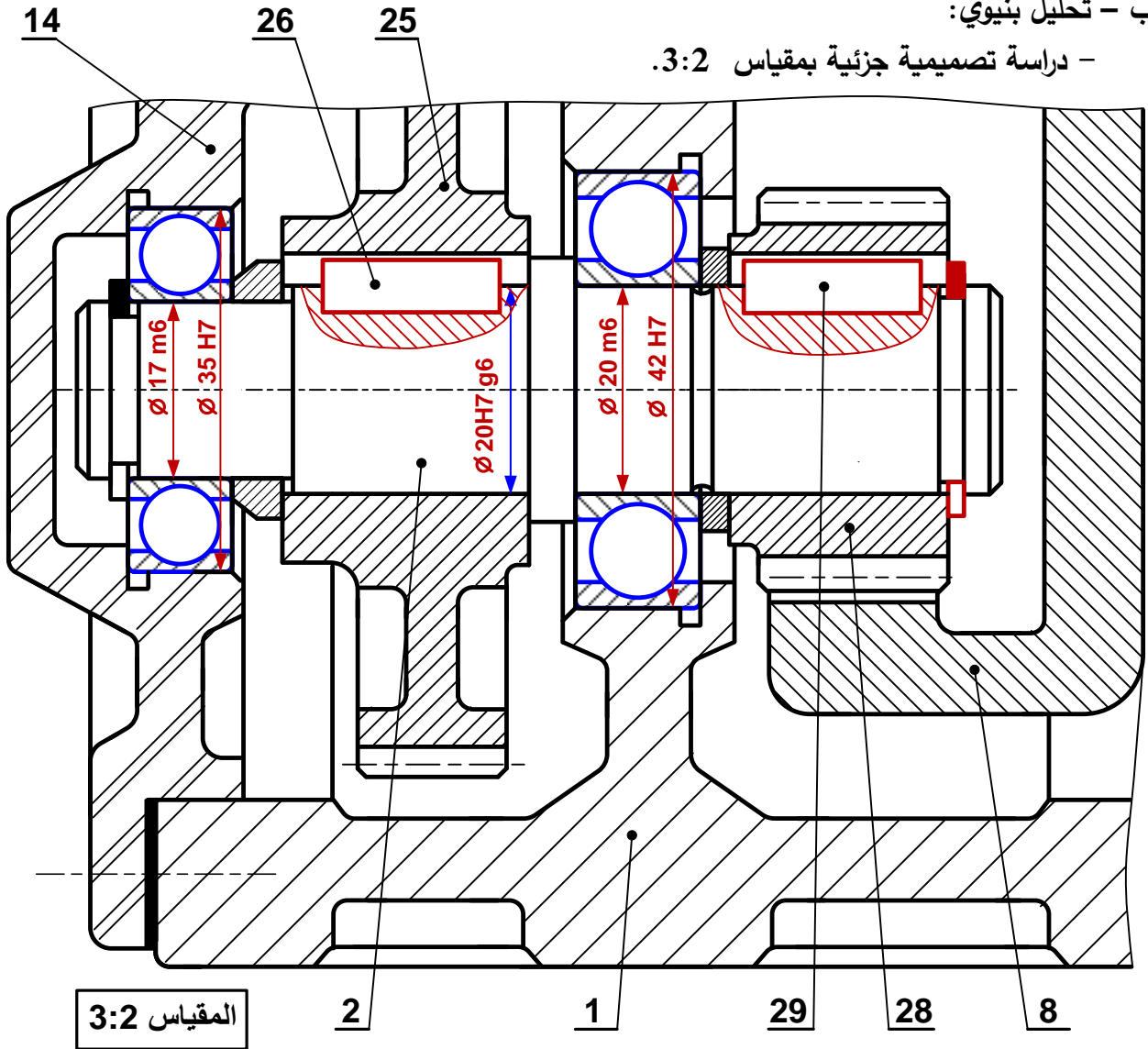
$$T = +R_A - F_B = +175 - 525 = -350 \text{ N}$$

* المنطقة (CD) :

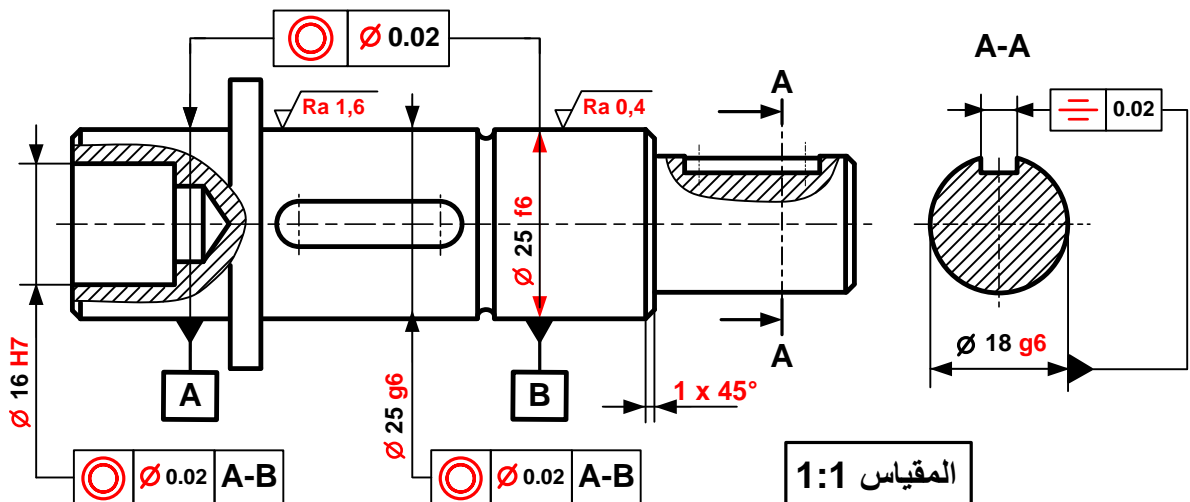
$$T = +R_A - F_B + R_C = +175 - 525 + 525 = +175 \text{ N}$$

ب - تحليل بنيوي:

- دراسة تصميمية جزئية بمقياس 3:2



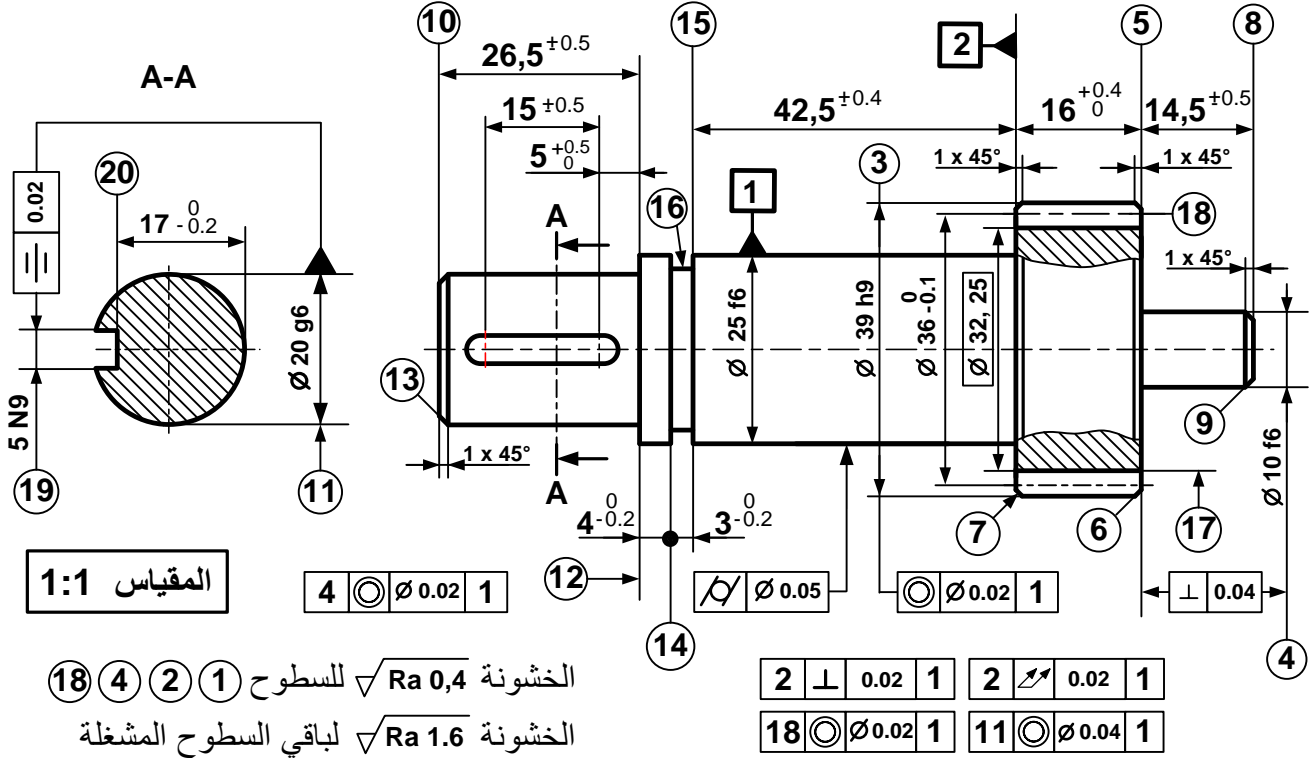
- دراسة تعريفية جزئية للعمود الخروج (5) بمقياس 1:1



2-5. دراسة التحضير: (6 نقاط)

أ- تكنولوجيا وسائل وطرق الصنع:

نريد دراسة وسائل الصنع من حيث الآلات، أدوات القطع والمراقبة لعمود الدخول (17) المصنوع من المادة C35 في ورشة الهندسة الميكانيكية بوتيرة تصنيع 500 قطعة سنويا لمدة 5 سنة.



الخشونة $\sqrt{Ra 0,4}$ للسطوح (1) (2) (4) (18)
 الخشونة $\sqrt{Ra 1.6}$ لباقي السطوح المشغلة

1- اعتمادا على الرسم التعريفي أعلاه ومستعينا بملف الموارد، أتمم الجدول الآتي بذكر اسم العملية، اسم آلة التشغيل ورقم أداة القطع المناسبة لإنجاز السطوح المرقمة.

رقم السطوح	اسم العملية	رقم أداة القطع	اسم آلة التشغيل
{ (12) - (11) }	جر وتسوية أو (خرط طولي)	1 أو 2 أو 3	آلة الخراطة
{ (16) - (15) - (14) }	تعنيق	5	آلة الخراطة
(8)	تسوية	3 أو 4	آلة الخراطة
(9)	شطف	4	آلة الخراطة
{ (20) - (19) }	مجرى خابور	6	آلة التفريز

2- ما هو أسلوب الحصول على خام العمود الترس (17)؟ حدادة القالب

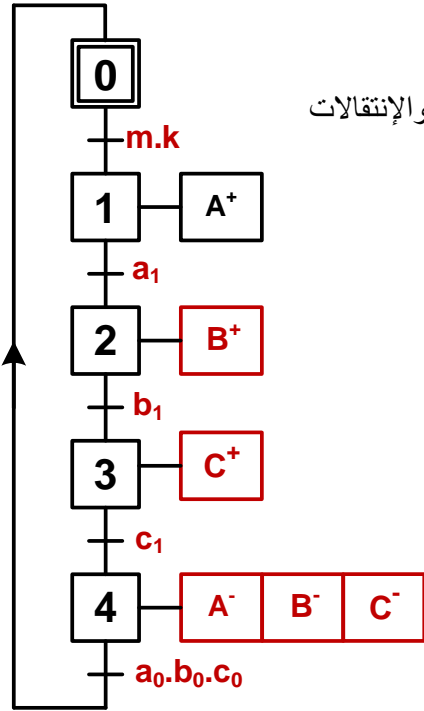
3- ما هي أجهزة القياس المناسبة لمراقبة الأبعاد الوظيفية التالية:

- قطر سطح (11): Ø 20 g6 ميكرومتر (micromètre)

- البعد بين السطح (5) والسطح (8): 14.5^{±0.5}: مسبر العمق (Jauge de profondeur)

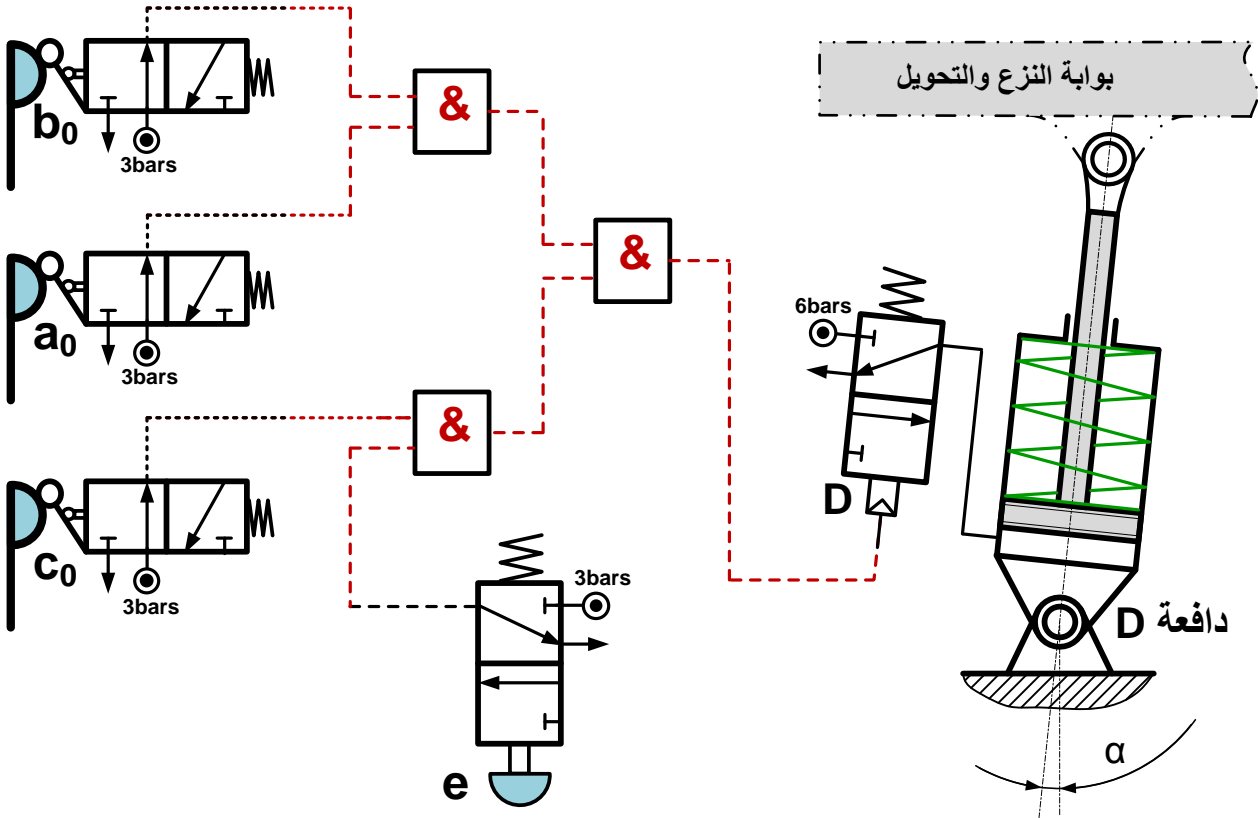
ب - دراسة الآليات:

ب . 1- على الشكل الآتي، أكمل المخطط الوظيفي للتحكم في المراحل والانتقالات (GRAFSET) للمستوى 2 للنظام الآلي الخاص بالطي والتشكيل.



ب . 2- بعد دراسة نظام النزع والتحويل المبرمج بالمنطق التوفيقي حسب شروط السير المذكورة في الصفحة (21/1) و(21/2)، تم استخراج المعادلة المنطقية للتحكم في الدافعة (D) كالتالي: $D = a_0.b_0.c_0.e$

- اعتمادا على المعادلة المذكورة أعلاه ، أكمل الرسم التخطيطي للتكبير الهوائي الخاص بالتحكم في الدافعة (D):



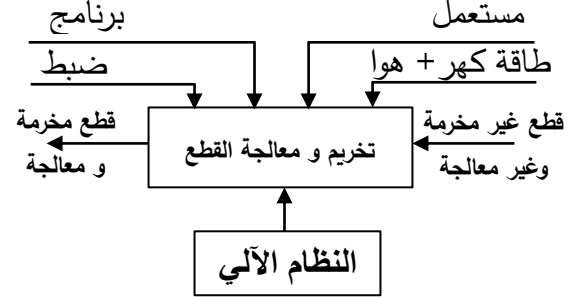
سلم تنقيط الموضوع الثاني: نظام آلي لتخريم ومعالجة القطع			
العلامة		عناصر الإجابة	
المجموع	مجزأة		
14		1.5- دراسة الإنشاء	
9,2	أ- التحليل الوظيفي والتكنولوجي		
	0,7	7 × 0,1	1. مخطط الوظيفة الإجمالية A-0
	1,2	6 × 0,2	2. مخطط FAST
	0,8	8 × 0,1	3. جدول الوصلات الحركية
	1,3	13 × 0,1	4. الرسم التخطيطي الحركي
	0,4	4 × 0,1	1.5- جدول التوافقات
	0,5		2.5- سلسلة الابعاد
	0,4	2×0,2	6. دراسة المدحرجات
	0,9	9 × 0,1	7 جدول المميزات + العلاقات
	0,4	2 × 0,2	1.8 النسبة الإجمالية
	0,4	2 × 0,2	2.8 سرعة الخروج
	0,4	2 × 0,2	3.8 استطاعة الخروج
			9. دراسة مقاومة المواد
			1.9
	1	0,2	أ / عدد المقاطع
		2 × 0,2	ب / حساب الإجهاد المماسي
		2 × 0,2	ج / شرط المقاومة
		2.9	
0,8	2 × 0,2	أ / حساب المزدوجة	
	2 × 0,2	ب/ حساب قطر العمود	

العلامة	عناصر الإجابة		
4,8	ب - التحليل البنوي		
3,4	* الدراسة التصميمية الجزئية		
	0,2		تمثيل المدرجات
	1,6	4 × 0,4	الوصلة المتمحورة
	1,2	3 × 0,4	الوصلة الاندماجية
	0,4		الكتامة
1,4	* الدراسة التعريفية الجزئية		
	0,3	3 × 0,1	الأقطار الوظيفية
	0,7	7 × 0,1	السماحات الهندسية
	0,2	2 × 0,1	الخشونة
	0,2		المقطع الخارجي
6	2.5- دراسة التحضير		
3,6	أ- تكنولوجيا لوسائل و طرق الصنع		
	0,6	2 × 0,3	1. شرح تعيين المادة
	0,6	2 × 0,3	2. حساب أبعاد الخام
	0,4		3. طريقة الحصول على الخام
	0,8	4 × 0,2	4. اختيار الوحدات و الآلات
	0,4	2 × 0,2	5. وسائل القياس
	0,8	8 × 0,1	6. جدول المواصفات الهندسية
2,4	ب- الآليات		
	1,3	13 × 0,1	1. المخطط الوظيفي للتحكم في المراحل و الانتقالات
	0,4	2 × 0,2	2. أ - شرح الترميز
	0,7	0,2 + 0,5	2. ب - الرسم التخطيطي للموزع + الربط

5- دراسة الإنشاء:

أ – التحليل الوظيفي والتكنولوجي:

1- أتم المخطط الوظيفي علبة (A-0) للنظام الآلي .



2- مستعينا بالملف التقني (صفحة 11/1) ،

أتم المخطط (FAST) للوظيفة التقنية

FT نقل الحركة من المحرك إلى البساط .

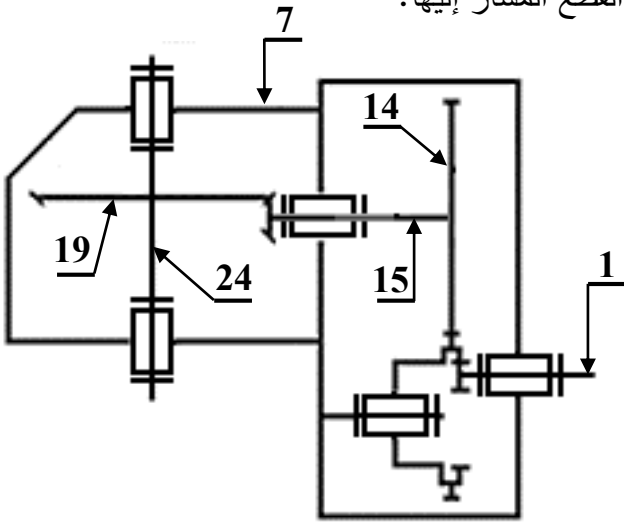
FT	نقل الحركة من المحرك إلى البساط
----	---------------------------------

محرك كهربائي	تحويل الطاقة الكهربائية إلى طاقة ميكانيكية
المسننات الاسطوانية (8-1) و (14-8)	نقل الحركة الدورانية من العمود (1) إلى العمود (15)
وسادات بسند (9)	توجيه العجلة (8) في الدوران
مدرجات (18)	توجيه العمود (15) في الدوران
المسنن المخروطي (15-19)	نقل الحركة الدورانية من العمود (15) إلى العمود (24)
مدرجة (21) و مدرجة (25)	توجيه العمود (24) في الدوران

3- أكمّل جدول الوصلات الحركية التالي:

القطعة	نوع الوصلة	الوسيلة
(7)/(10)	اندماجية	مرزة (12)
(10)/(8)	متمحورة	وسادات بسند (9)
(15)/(14)	اندماجية	توافق بشد
(24)/(19)	اندماجية	براغي (22)

4- أكمّل الرسم التخطيطي الحركي للمخفض مع ترقيم القطع المشار إليها:



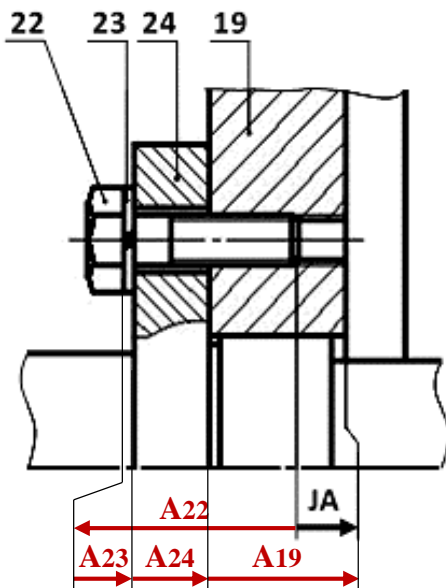
5- التحديد الوظيفي للأبعاد:

1.5 - أكمّل جدول التّوافقات الخاص بتركيب الوسادات

(9) المبينة على الرسم التالي.

نوع التوافق	رمز التوافق	رمز التوافق
بخلوص	H7f6	\varnothing_1
بالشد	H7p7	\varnothing_2

2.5 - أنجز سلسلة الأبعاد الخاصة بالشرط الوظيفي JA.



9- دراسة مقاومة المواد:

1.9- يتم تجميع العجلة (19) مع العمود (24)

بواسطة 4 براغي معرضة للقص تحت تأثير قوة

مماسية $T = 9400 \text{ N}$ ، وقطر كل برغي $d = 6 \text{ mm}$

أ / ما هو عدد المقاطع المعرضة للقص؟

أربعة مقاطع

ب / احسب قيمة الاجهاد المماسي الذي يتعرض له كل

برغي.

$$\tau = \frac{T}{n \times S} = \frac{T}{4 \times \frac{\pi \cdot d^2}{4}}$$

$$\tau = 83,15 \text{ N/mm}^2$$

ج / تأكد من شرط المقاومة علما أن مقاومة حد المرونة

للانزلاق $\text{Reg} = 200 \text{ N/mm}^2$ ومعامل الأمن $s = 2$

$$Rpg = \frac{\text{Reg}}{s} = 100 \text{ N/mm}^2$$

$$\tau \leq Rpg , 83,15 \leq 100 \quad \text{الشرط محقق}$$

2.9- نفرض أن العمود (15) ذو مقطع أسطواني مملوء

يعمل في ظروف الالتواء، سرعته

$N = 360 \text{ Tr/mn}$ و ينقل استطاعة $P = 2070 \text{ W}$

أ / احسب المزوجة المطبقة على هذا العمود.

$$C = \frac{P}{\omega} = \frac{P}{\frac{\pi \times N}{30}}$$

$$C = 54,93 \text{ N.m} = 54,93 \cdot 10^3 \text{ N.mm}$$

ب / احسب القطر الأدنى لهذا العمود علما أن المقاومة

التطبيقية للانزلاق $Rpg = 40 \text{ N/mm}^2$ ومديول الالتواء

$$\frac{I_0}{v} = \frac{\pi d^3}{16}$$

$$\frac{Mt}{I_0} \leq Rpg , \frac{Mt}{\frac{\pi \cdot d^3}{16}} \leq Rpg$$

$$d \geq \sqrt[3]{\frac{Mt \cdot 16}{\pi \cdot Rpg}}$$

$$d \geq 19,12 \text{ mm}$$

6-دراسة المدحرجات:

هل المدحرجات (18) المستعملة في توجيه العمود

(15) مناسبة؟ برر.

غير مناسبة.

لأن هناك قوى محورية ناتجة عن المسنن المخروطي.

7- دراسة النقل:

نقل الحركة من العمود (15) إلى العمود (24) يتم

بواسطة المسنن المخروطي (15-19).

أكمل جدول المميزات التالي:

r	δ	d	Z	m	
1	$(11,31)^\circ$	48	24	2	(15)
5	$(78,69)^\circ$	240	120		(19)

المعادلات:

$$d = m \cdot z \quad \text{tg} \delta_{15} = \frac{z_{15}}{z_{19}}$$

$$\text{tg} \delta_{19} = \frac{z_{19}}{z_{15}} \quad r_{(15-19)} = \frac{z_{15}}{z_{19}}$$

8- دراسة مميزات المخفض:

1.8- احسب النسبة الإجمالية للنقل « r_g ».

$$r_g = r_{(1-8)} \times r_{(8'-14)} \times r_{(15-19)}$$

$$r_g = \frac{2}{5} \times \frac{3}{5} \times \frac{1}{5}$$

$$r_g = \frac{6}{125} = 0,048$$

2.8- احسب سرعة دوران عمود الخروج (24).

$$r_g = \frac{N_{24}}{N_1} \Rightarrow N_{24} = N_1 \times r_g$$

$$N_{24} = 72 \text{ Tr/mn}$$

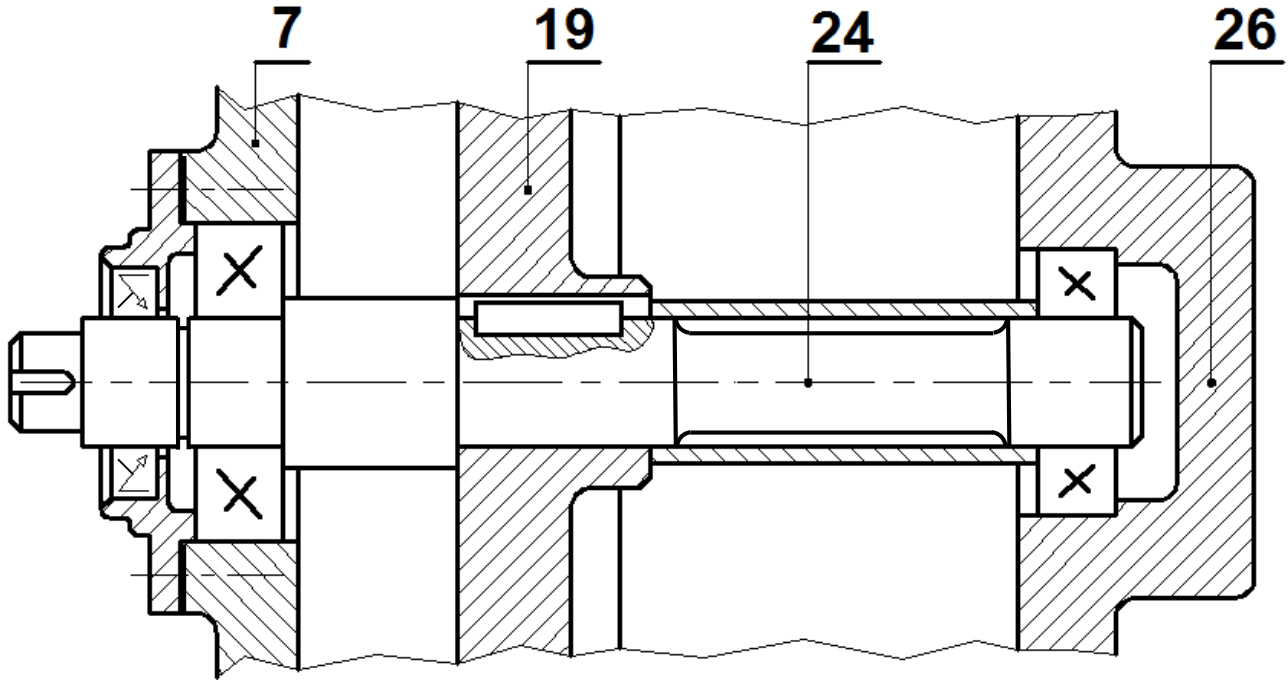
3.8- احسب استطاعة عمود الخروج.

$$\eta = \frac{P_s}{P_m} \Rightarrow P_s = P_m \times \eta$$

$$P_s = 1,98 \text{ Kw}$$

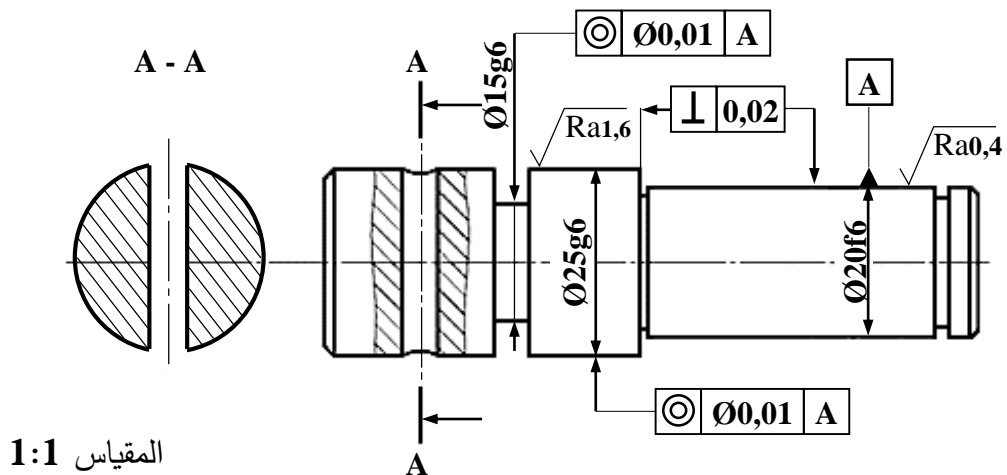
ب - التحليل البنوي

- * دراسة تصميمية جزئية : أتم الدراسة التصميمية الجزئية مباشرة على الصفحة 10/8.
- يحتوي المخفض المعني بالدراسة على عدة عيوب و لكن تقتصر عملية التحسين على التوجيه الدوراني للعمود (24) و تغيير الوصلة الاندماجية للعجلة المخروطية (19) مع نفس العمود و ذلك بما يلي:
- التوجيه الدوراني للعمود (24) بواسطة مدرجات ذات دحارج مخروطية.
 - تحقيق وصلة اندماجية بين العمود (24) و العجلة المخروطية (19) بالاستعانة بملف الموارد.
 - تحقيق الكتامة الجيدة للجهاز باستعمال فاصل ذو شفتين.



المقياس 3:4

- * دراسة تعريفية جزئية : مستعينا بالرسم التجميعي (الصفحة 10/3)، أتم الدراسة التعريفية الجزئية مباشرة على الصفحة 10/8 للمحور (10) و ذلك بتسجيل:
- قيم الأقطار الوظيفية و رموز السماحات الهندسية و قيم الخشونة للسطوح المحددة على الرسم.
 - مثل المقطع الخارجي A-A.



2.5- دراسة التّحضير

أ - تكنولوجيا وسائل وطرق الصنع:

1. اشرح التعيين: GC 40 :
GC: صلب غير ممزوج قابل للقولبة أو آت من القولبة. 40: % الكربون $\times 100 = 0.4\%$

2. حدد الأبعاد الخارجية للخام علما أن السمك الإضافي للتشغيل يساوي 2mm.
 $\varnothing = 62 \text{ mm}$, $L = 82 \text{ mm}$ (L: طول العلبة، \varnothing : قطر العلبة)

3. ما هي طريقة الحصول على خام العلبة.

قولبة بالرمل

4. اختر الوحدات والآلات المناسبة لتصنيع العلبة وذلك بوضع علامة (X) في الخانة المناسبة.

الوحدات:	وحدة الثقب	X	وحدة التفريز		وحدة الخراطة	X
الآلات:	آلة تفريز عمودية FV		مخرطة متوازية TP	X	آلة ثقب بعمود PC	X

5. اختر وسيلة القياس لمراقبة الأبعاد المسجلة داخل الجدول وذلك بوضع علامة (X) في الخانة المناسبة.

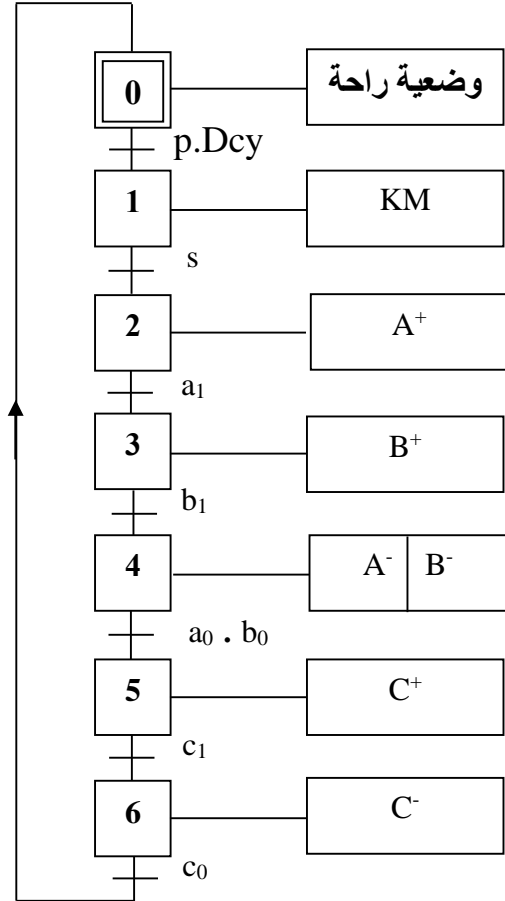
معياري فكي CMD	سدادة معيارية TLD	قدم قنوية PC
	X	
		X
$\varnothing 50H7$		
$5^{+0,2}$		

6. أكمل جدول المواصفات الهندسية التالي:

نوع المواصفة	اسم المواصفة	مجال السماح	السطح المرجعي	المواصفة					
				شكل	وضع وتوجيه				
X	توازي	0,02	2			5	//	0,02	2
X	تمحور	$\varnothing 0,01$	1			6	⊙	$\varnothing 0,01$	1

ب- آليات:

1. أكمل المخطط الوظيفي للتحكم في المراحل والانتقالات مستوى 2 (GRAFSET) للنظام الآلي حسب وصف سيره على الصفحة 11/1.

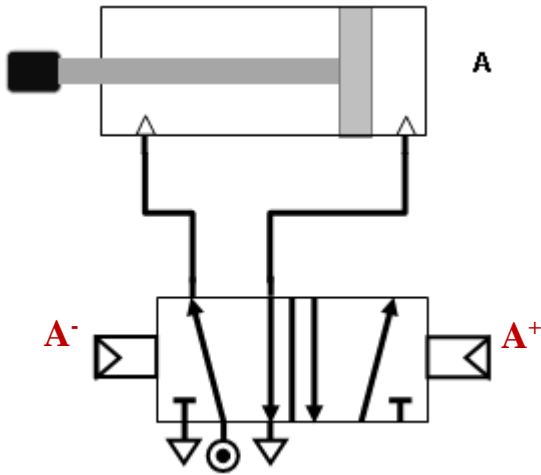


2. يتم تغذية الدافعات في النظام الآلي بواسطة موزعات 5/2 ثنائية الاستقرار و بتحكم هوائي .
أ- اشرح معنى الترميز 5/2:

5: عدد المنافذ

2: عدد الوضعيات

ب- أتمم الرسم التخطيطي لهذا الموزع ثم اربط هذا الأخير مع الدافعة مزدوجة المفعول A.

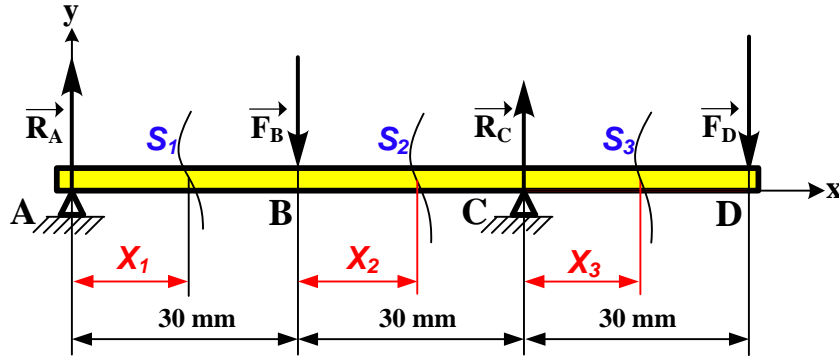


تأخذ بعين الاعتبار الحلول الممكنة الآتية:

للموضوع الأول

أ- التحليل البنيوي: تقبل كل الحلول التي تحترم قواعد تركيب المدرجات ذات صف واحد من الكريات وتماس نصف قطري الخاصة بعمود دوار (4 حواجز على العمود وحاجزين على الجوف) والتي تضمن إمكانية التركيب والتفكيك السليم.

2.8 حساب عزوم الانحناء الحل الممكن الثاني:



المرجع 0 في النقطة A :

$$\bullet \quad 0 \leq X_1 \leq 30$$

$$Mf = -R_A \cdot X_1$$

$$X_1 = 0 : Mf = 0 \quad ; \quad X_1 = 30 : Mf = -5250 \text{ N.mm}$$

نقل المرجع 0 إلى النقطة B :

$$\bullet \quad 0 \leq X_2 \leq 30$$

$$Mf = -R_A (30 + X_2) + F_B \cdot X_2$$

$$X_2 = 0 : Mf = -5250 \text{ N.mm} \quad ; \quad X_2 = 30 : Mf = +5250 \text{ N.mm}$$

نقل المرجع 0 إلى النقطة C :

$$\bullet \quad 0 \leq X_3 \leq 30$$

$$Mf = -R_A (60 + X_3) + F_B (30 + X_3) - R_C \cdot X_3$$

$$X_3 = 0 : Mf = +5250 \text{ N.mm} \quad ; \quad X_3 = 30 : Mf = 0$$

تقبل كل الطرق التي تحقق الشرط التالي بالتوافق مع النتائج المذكورة أعلاه بالقيمة المطلقة:

$$\frac{dMf_z(x)}{d(x)} = -T_y(x)$$

للموضوع الأول والثاني

5-2 أ. تكنولوجيا وسائل وطرق الصنع

يقبل استعمال جهاز قياس معيار فكي **CMD**: بدلا من **قدم قنوية PC** وميكرومتر

للموضوع الثاني

يقبل كتابة قيمة الزاوية δ على شكل **DMS** (درجات ، دقائق ، ثواني)

$$\delta_{15} = (11,309)^\circ = 11^\circ 18' 35''$$

$$\delta_{19} = (78,69)^\circ = 78^\circ 41' 24''$$