



الجمهورية الجزائرية الديمقراطية الشعبية

الديوان الوطني للامتحانات والمسابقات  
دورة: 2018



وزارة التربية الوطنية  
امتحان بكالوريا التعليم الثانوي  
الشعبة: تقني رياضي

المدة: 04 سا و 30 د

اختبار في مادة: التكنولوجيا (هندسة ميكانيكية)

على المترشح أن يختار أحد الموضوعين الآتيين:

الموضوع الأول

نظام آلي لقطع قضبان معدنية

يحتوي الموضوع على ملفين:

I. الملف التقني : الصفحات {20\1، 20\2، 20\3، 20\4، 20\5}

II. ملف الأجوبة : الصفحات {20\6، 20\7، 20\8، 20\9، 20\10}

ملاحظة: \* لا يسمح باستعمال أية وثيقة خارجية عن الاختبار.

\* يسلم ملف الاجوبة بكامل صفحاته {20\6، 20\7، 20\8، 20\9، 20\10}.

I. الملف التقني

1- وصف وتشغيل:

يمثل الشكل (1) الموجود على الصفحة 20\2 نظام آلي لقطع قضبان معدنية.

تركيب القضيب المعدني يكون يدويا من طرف العامل.

لإنجاز عملية قطع القضيب المعدني يضغط العامل برجله على الدواسة (c) مما يؤدي الى خروج ساق الدافعة (W)

لتثبيت القضيب. ضغط العامل على الزرين (a) و (b) بكلتا يديه في نفس الوقت يؤدي الى خروج ساق الدافعة (V)

لنزول الشفرة فتحدث عملية القطع. (أثناء ضغط العامل على الأزرار (a) و (b) في نفس الوقت تكون الدواسة (c)

مضغوطة أيضا).

ملاحظة: - الدافعتان (V) و (W) مزدوجتا المفعول.

- الأزرار (a) و (b) و (c): موزعات هوائية 3/2NF أحادية الاستقرار.

- الدافعتان (V) و (W) مغذيتان بموزعين 5/2 احادي الاستقرار ذو تحكم هوائي.

2- منتج محل الدراسة:

نقترح دراسة المحرك - المخفض (الصفحة 20\3) المستعمل لجر البساط الميكانيكي.

3- سير الجهاز:

تنتقل الحركة الدورانية من عمود المحرك (12) الى عمود الخروج (23) بواسطة زوجين من المتسننات الأسطوانية

بأسنان قائمة {3}\{12} و {2}\{16}.



4- معطيات تقنية:

- استطاعة المحرك  $P_m = 1.1 \text{ Kw}$  - سرعة دوران المحرك  $N_m = N_{12} = 700 \text{ tr}\backslash\text{mn}$   
 $m_{12-3}=1.5$  ;  $m_{2-16}=2$  ;  $Z_{12}=18$  ;  $Z_{16}=63$  ;  $a_{12-3}=a_{2-16}=81\text{mm}$

5- العمل المطلوب:

1.5. دراسة الإنشاء: (14 نقطة)

أ- تحليل وظيفي وتكنولوجي: أجب مباشرة على الصفحتين 2016 و 2017.

ب- تحليل بنيوي:

\* دراسة تصميمية جزئية: أتم الدراسة التصميمية الجزئية مباشرة على الصفحة 2018.

نظرا لعدم وجود جهود محورية هامة وتكلفة المدرجات ذات دحارج مخروطية المرتفعة، نقترح التعديلات التالية:

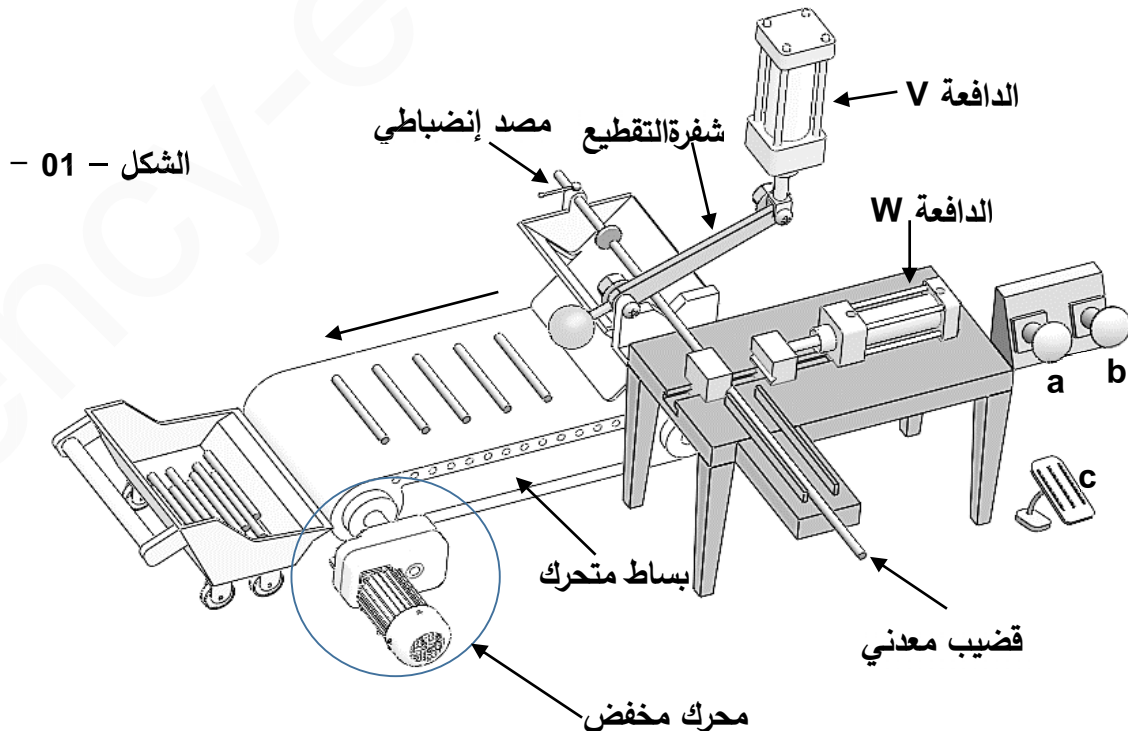
- توجيه العمود (23) باستعمال مدرجات ذات صف واحد من الكريات بتماس نصف قطري.
- تحقيق وصلة اندماجية بين العمود (23) والعجلة المسننة (16) باستعمال خابور متوازي شكل B وحلقة مرنة.
- تركيب الغطاء (27) على الهيكل (1) مع ضمان الكتامة باستعمال فاصل ذو شفتين.
- تسجيل التوافقات المناسبة على مستوى حوامل المدرجات وفاصل الكتامة.

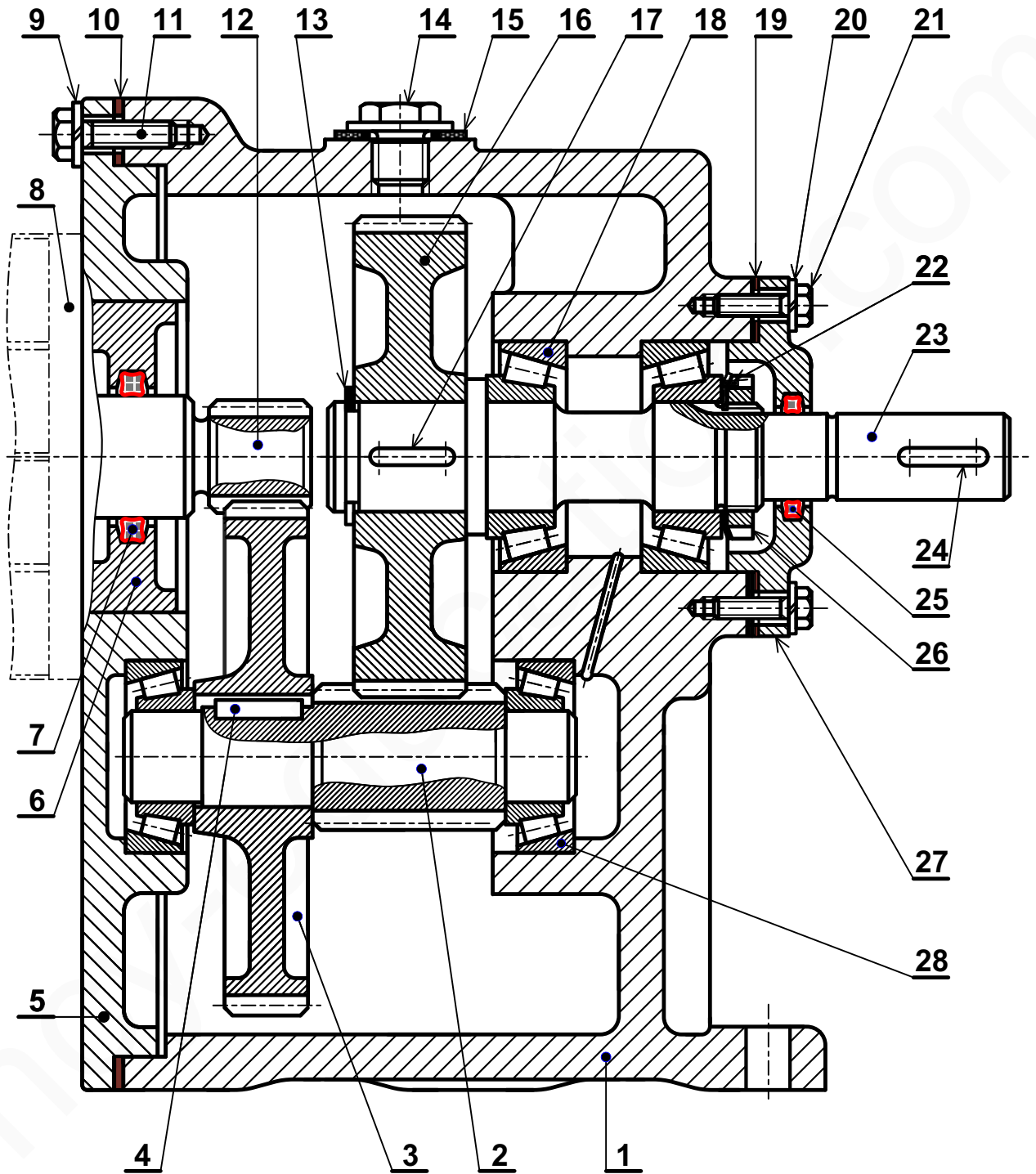
\* دراسة تعريفية جزئية: مستعينا بالرسم التجميعي (الصفحة 2013)، أتم الدراسة التعريفية الجزئية مباشرة على الصفحة 2018 للعمود المسنن (2) مع إتمام تحديد الأبعاد والمساحات الهندسية وقيم الخشونة للسطوح المحددة على الرسم.

2.5. دراسة التحضير: (6 نقاط)

أ- تكنولوجيا وسائل وطرق الصنع: أجب مباشرة على الصفحة 2019.

ب- آليات: أجب مباشرة على الصفحة 2010.





المقياس 3:5

## محرك - مخفض



اختبار في مادة: التكنولوجيا (هندسة ميكانيكية) / الشعبة: تقني رياضي / بكالوريا 2018

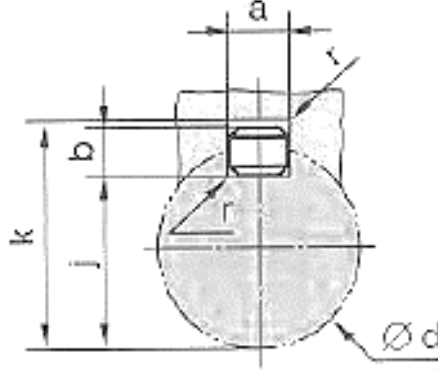
تجارة		مدرجة ذات دحارج مخروطية	2	28
	S235	غطاء أيمن	1	27
تجارة	C35	صامولة ذات حروز	1	26
تجارة		فاصل ذو أربعة فصوص 23,39x 3,53	1	25
تجارة		خابور متوازي شكل A, 5x5x17	1	24
	C60	عمود الخروج	1	23
تجارة		حلقة الكبح	1	22
تجارة	C35	برغي ذو رأس سداسي H M5 22 8.8	4	21
تجارة	S235	حلقة W5	4	20
تجارة		سندات الضبط	1	19
تجارة		مدرجة ذات دحارج مخروطية	2	18
تجارة		خابور متوازي شكل A, 5x5x17	1	17
	31 Cr Mo 12	عجلة مسننة	1	16
تجارة		فاصل كتامة دائري طراز 16 , CR	1	15
تجارة		سداة الماء	1	14
تجارة	C60	حلقة مرنة 23x1,5	1	13
	31 Cr Mo 12	عمود ترس محرك	1	12
تجارة	C35	برغي ذو رأس سداسي H M6 30 8.8	6	11
تجارة		سندات الضبط	1	10
تجارة		حلقة W6	6	9
تجارة		محرك كهربائي	1	8
تجارة		فاصل ذو أربعة فصوص 32,92 x3,53	1	7
	S235	علبة	1	6
	S235	غطاء أيسر	1	5
تجارة		خابور متوازي شكل B, 5x5x22	1	4
	31 Cr Mo 12	عجلة مسننة	1	3
	31 Cr Mo 12	عمود مسنن	1	2
	EN GJL 250	هيكل	1	1
ملاحظات	مادة	تعيينات	عدد	رقم
	<b>مخفض</b>		المقياس: 3:5	



## ملف الموارد

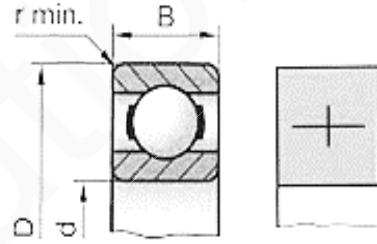
خابور متوازي شكل B

d	a	b	j	k
$17 < d \leq 22$	6	6	d-	d+2.8
$22 < d \leq 30$	8	7	d-4	d+3.3
$30 < d \leq 38$	10	8	d-5	d+3.3
$38 < d \leq 44$	12	8	d-5	d+3.3

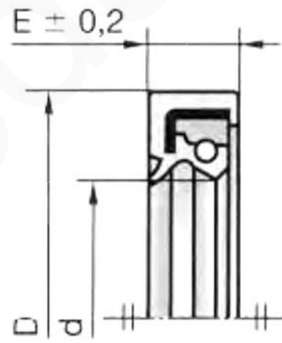


d	D	B
25	47	12
25	52	15
25	62	17
30	55	13
30	62	16
30	72	19
35	62	14
35	72	17
35	80	21

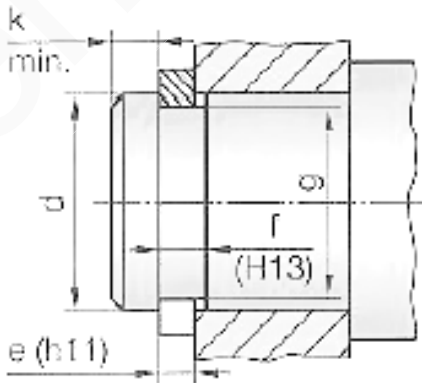
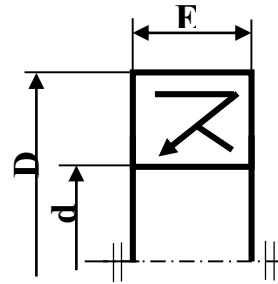
مدحرجات ذات صف واحد من الكريات بتماس نصف قطري



d	D	E	d	D	E
22	32	7	28	40	7
	35			47	
	40			52	
	47				
25	35	7	30	40	7
	40			42	
	42			47	
	47			52	
	52				



فاصل ذو شفتين



حلقة مرنة للأعمدة

d	e	f	g	k <sub>min</sub>
25	1.2	1.3	23.9	1.65
28	1.5	1.6	26.6	2.1
30	1.5	1.6	28.6	2.1
32	1.5	1.6	30.3	2.55

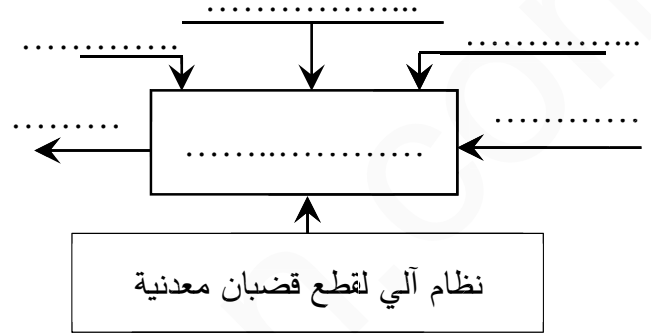


## II. ملف الأجوبة

### 1.5 دراسة الإنشاء:

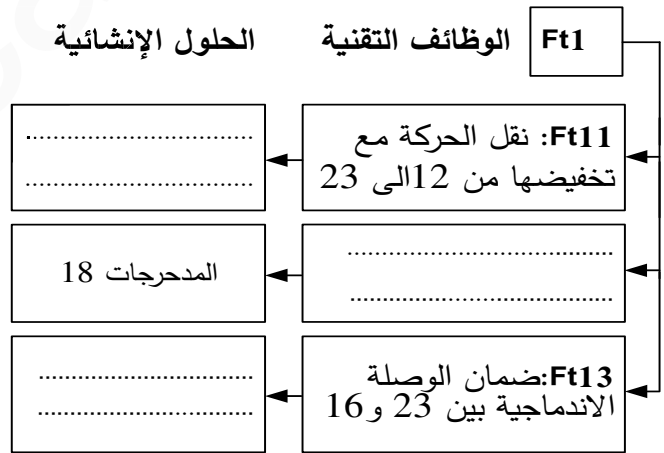
أ- تحليل وظيفي وتكنولوجي.

1- أكمل مخطط الوظيفة الاجمالية للنظام: (A-0)



2- أكمل مخطط الوظائف التقنية (FAST) الجزئي الخاص بالوظيفة Ft1 التي تمثل نقل الحركة بين العمود

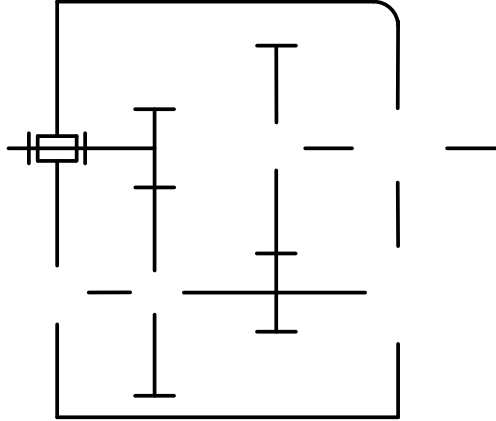
(12) و (23):



3- أتمم جدول الوصلات الحركية:

العناصر	اسم الوصلة	الوسيلة
(3)/(2)		
(5-1)/2		
(23)/(16)		

4- أكمل الرسم التخطيطي الحركي للجهاز.



5- التحديد الوظيفي للأبعاد:

5-1 حساب التوافقات: إذا علمنا أن العجلة المسننة

(3) مركبة على العمود (2) بتوافق  $\text{Ø} 26\text{H}7\text{g}6$ .

احسب الخلوص الأقصى والخلوص الأدنى مع العلم أن:

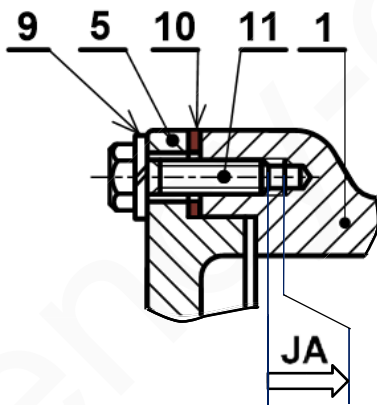
$$\text{Ø} 26\text{g}6 = \text{Ø} 26_{-0,020}^{-0,007} \text{ و } \text{Ø} 26\text{H}7 = \text{Ø} 26_0^{+0,021}$$

$$J_{\max} = \dots\dots\dots$$

$$J_{\min} = \dots\dots\dots$$

ما نوع التوافق: .....

5-2 انجز سلسلة الأبعاد الخاصة بالشرط JA



6- اشرح تعيين مادة القطعة (6) : S 295

.....  
.....



7- دراسة مميزات عناصر النقل

7-1 اكمل جدول المميزات المتسنتات التالية :

(12)/(3) و (2)/(16)

r	a	d	Z	m	
	81		18	1.5	(12)
					(3)
	81			2	(2)
			63		(16)

العلاقات:

7-2 احسب نسبة النقل الإجمالية للمخفض  $r_g$  :

7-3 أحسب سرعة الخروج  $N_{23}$  :

8- دراسة مقاومة المواد :

نفرض أن العمود (2) عبارة على عارضة أفقية مرتكزة على سنيين A و D تعمل تحت تأثير الانحناء

المستوي البسيط الناتج عن الجهود التالية:

$$\|\vec{F}_C\| = 1500\text{N} ; \quad \|\vec{F}_B\| = 400\text{N}$$

$$\|\vec{R}_D\| = 1020\text{N} ; \quad \|\vec{R}_A\| = 880\text{N}$$

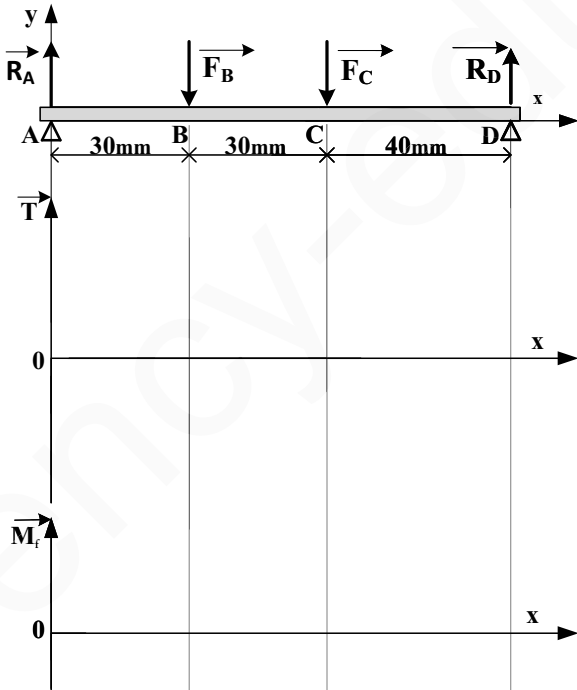
8-1 احسب الجهود القاطعة:

8-2 احسب عزوم الانحناء:

8-3 ارسم المنحنيات البيانية:

سلم الجهود القاطعة: 50 N  $\longrightarrow$  1mm

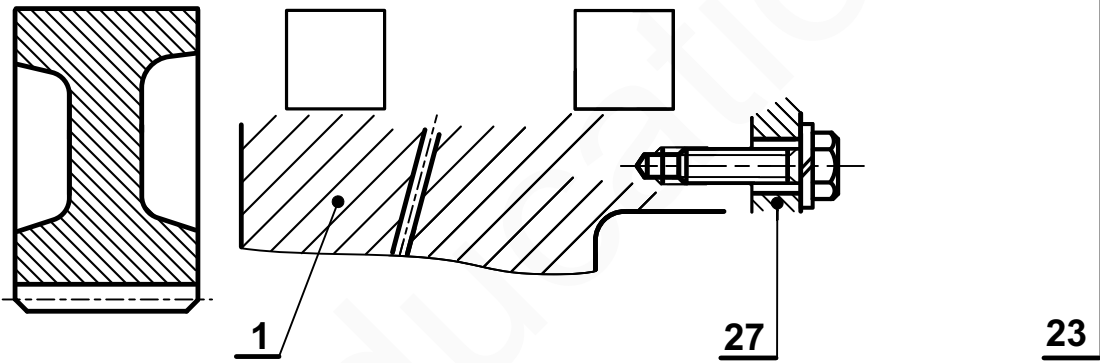
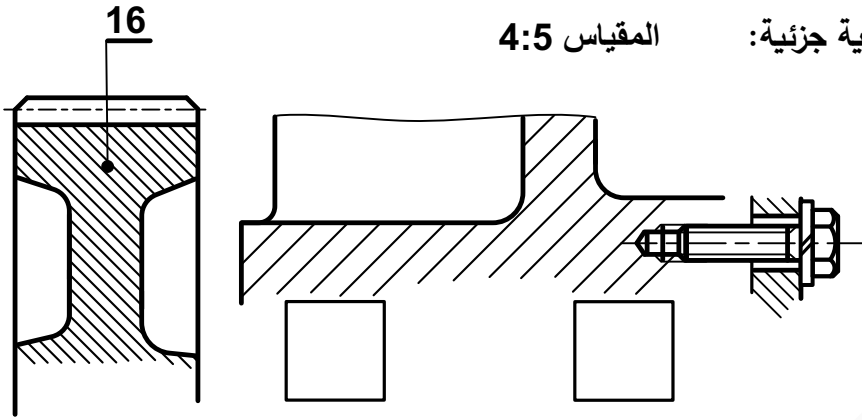
سلم عزوم الانحناء: 2000 N.mm  $\longrightarrow$  1mm





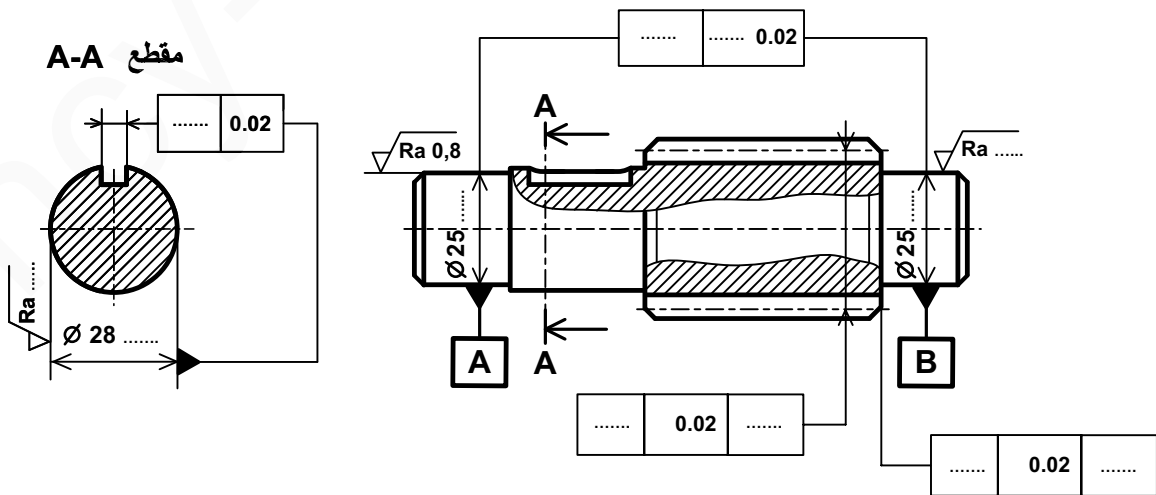
ب - تحليل بنيوي:

- دراسة تصميمية جزئية: المقياس 4:5



- دراسة تعريفية جزئية:

المقياس 3:5

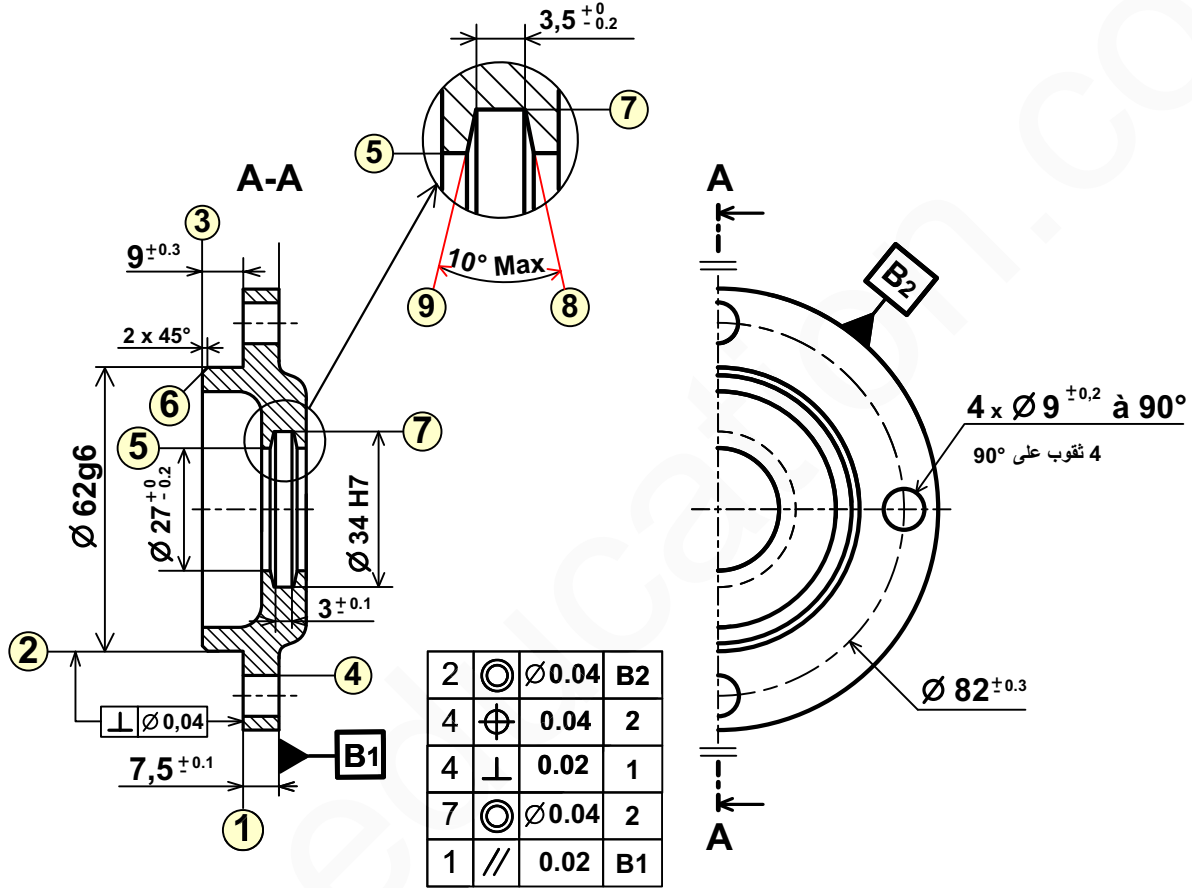




## 2.5-دراسة التحضير:

### أ-تكنولوجيا وسائل وطرق الصنع:

نقوم بدراسة وسائل الصنع من حيث الآلات، أدوات القطع والمراقبة للغطاء الأيمن (27) المصنوع من المادة S 235، في ورشة الصناعة الميكانيكية بوتيرة تصنيع 200 قطعة شهريا لمدة ثلاثة سنوات. يتم تصنيع هذه القطعة وفق مراحل حسب التجميعات التالية: {(1)،(2)،(3)،(6)} ، {(5)،(7)،(8)،(9)} ، {(4)}



### المقياس 3:5

الخشونة  $\sqrt{Ra 1,6}$  للسطوح ⑨ ⑧ ⑦

الخشونة  $\sqrt{Ra 3,2}$  لكل باقي السطوح المشغلة

### 2- أتمم جدول السير المنطقي للصنع:

المرحلة	العمليات	منصب العمل
100	مراقبة الخام	المراقبة
200	.....	.....
300	.....	.....
400	.....	.....
500	.....	.....

### 1- اعط اسم كل عملية والأداة المناسبة لها:

السطوح	اسم العملية	الأداة
(1) و (2)	.....	.....
(5)	.....	.....

### 3- ماهي الوسائل المستعملة لمراقبة البعدين التاليين:

..... : Ø62g6  
..... : 7,5 ±0.1



ب- الآليات:

لتحقيق تركيب أنسب وأمثلة للأجهزة المستعملة في الدارة الهوائية و انطلاقا من جدول الحقيقة:

1- املء جداول كارنوغ لـ V و W .

2- استخراج المعادلات المبسطة من جداول كارنوغ لـ V و W .

3- أتمم المخطط المنطقي (اللوجيغرام) المناسب للمعادلتين.

جدول الحقيقة			V	W
a	b	c		
0	0	0	0	0
0	0	1	0	1
1	1	1	1	1
1	1	0	0	0
0	1	1	0	1
1	0	1	0	1
0	1	0	0	0
1	0	0	0	0

- جدول كارنوغ لـ V :

a.b	00	01	11	10
c				
0				
1				

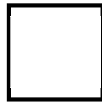
المعدلة المبسطة لـ V = .....

- جدول كارنوغ لـ W :

a.b	00	01	11	10
c				
0				
1				

المعدلة المبسطة لـ W = .....

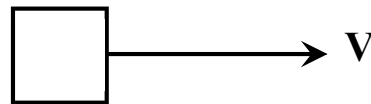
a \_\_\_\_\_



b \_\_\_\_\_

c \_\_\_\_\_

- المخطط المنطقي (اللوجيغرام):



انتهى الموضوع الأول



## الموضوع الثاني

### نظام آلي لقص وختم الورق المقوى

يحتوي الموضوع على ملفين:

I. الملف التقني: الصفحات (20\11، 20\12، 20\13، 20\14، 20\15).

II. ملف الأجوبة: الصفحات (20\16، 20\17، 20\18، 20\19، 20\20).

ملاحظة: \* لا يسمح باستعمال أية وثيقة خارجية عن الاختبار.

\* يسلم ملف الاجوبة بكامل صفحاته {20\16، 20\17، 20\18، 20\19، 20\20}.

### I. الملف التقني

#### 1. تقديم النظام:

يمثل (الشكل 1) على الصفحة 20\12 نظام آلي لقص وختم الورق المقوى الذي يتكون من:

- منصب قص الورق المقوى مزود بمحرك مخفض  $Mt_1$  وبساط جر بواسطة المحرك  $Mt_2$ .

- منصب ختم الورق مزود بدافعة  $C$  وبساط متحرك يجر بمحرك  $Mt_3$ .

#### 2. سير النظام:

##### 1.2 - منصب القص:

- عند الضغط على الزر  $Dcy$  يتم إقلاع المحرك  $Mt_2$  لجر الورق المقوى إلى منصب القص.

- ضغط الورق المقوى على الملتقط  $f$  يؤدي إلى توقف المحرك  $Mt_2$  وإقلاع المحرك  $Mt_1$  ليعمل دورة كاملة

لقص الورق عند وصوله إلى الوضعية السفلية.

- عند نهاية رجوعه إلى الوضعية العلوية يضغط على الملتقط  $e$  الذي يؤدي إلى توقف المحرك  $Mt_1$  وإقلاع

المحرك  $Mt_2$  لتحويل الورق إلى منصب الختم.

##### 2.2 - منصب الختم:

- كشف حضور الورق يتم بالضغط على الملتقط  $m$  الذي يؤدي إلى إقلاع المحرك  $Mt_3$  لجر الورق.

- الضغط على الملتقط  $p$  يؤدي إلى توقف المحرك  $Mt_3$  ويتم نزول ساق الدافعة  $C$  لختم الورق.

- الضغط على الملتقط  $c_1$  يؤدي إلى صعود ساق الدافعة  $C$ .

- تنتهي الدورة عند الضغط على الملتقط  $c_0$ .

#### 3. منتج محل الدراسة:

نهتم بالدراسة التحليلية والبنائية لمخفض محول للحركة الخاص بعملية القص باستعمال نظام ساعد ومدورة الممثل

على الرسم التجميعي في الصفحة 20\13.

#### 4. العمل المطلوب:

##### 1.4 - دراسة الإنشاء: (13 نقطة)



أ - التحليل الوظيفي والتكنولوجي:

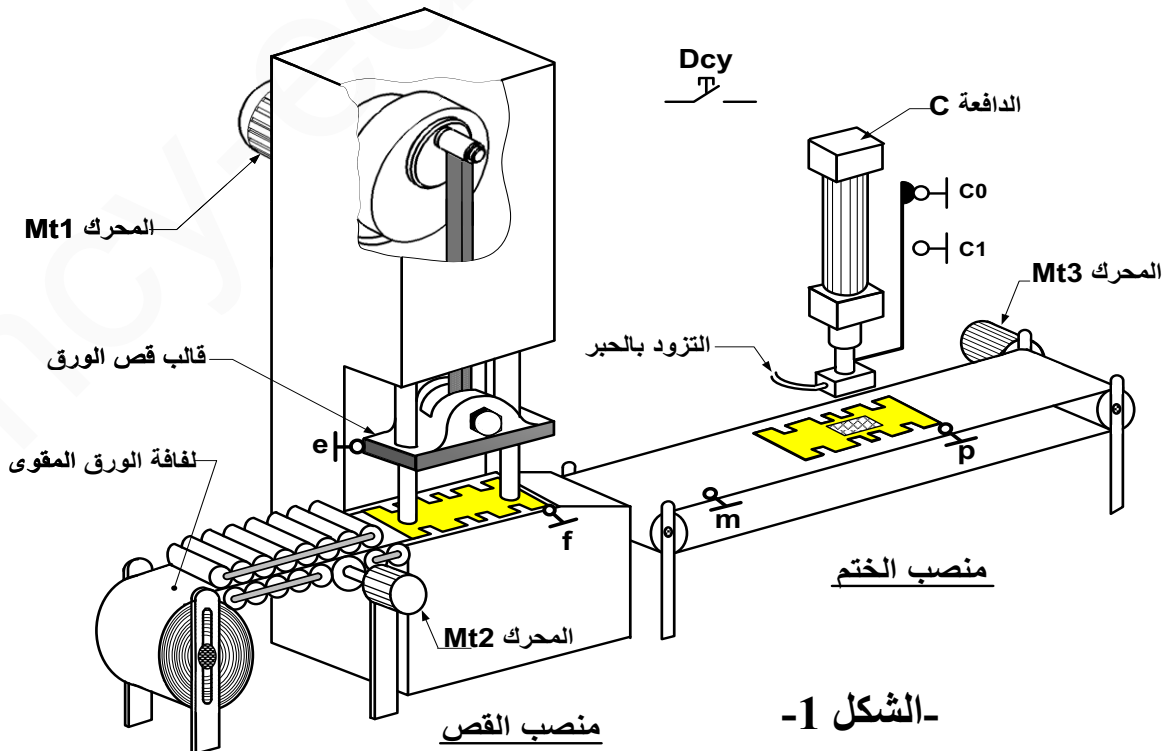
أجب مباشرة على الصفحات 20\16 و 20\17.

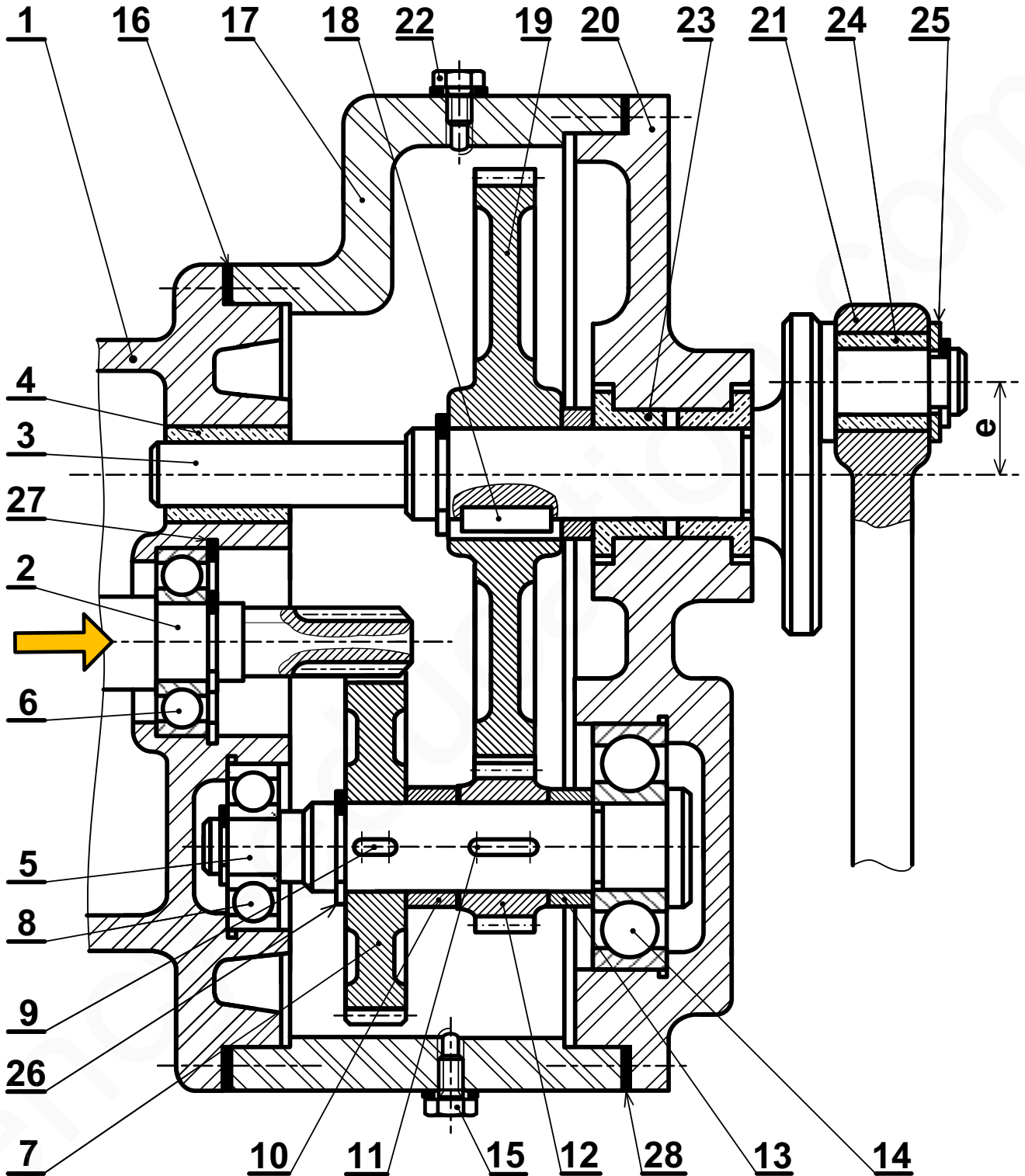
ب - التحليل البنوي:

- دراسة تصميمية جزئية: أتم الدراسة التصميمية الجزئية مباشرة على الصفحة 20\18.
- لتحسين مردود الجهاز وتقادي للتآكل السريع لعناصر التوجيه في الدوران نقترح التعديلات التالية:
- تعويض الوسادات (23) و (4) بمدحرجتين ذات صف واحد من الكريات وتماس نصف قطري.
- تحقيق الوصلة الاندماجية بين العجلة المسننة (19) والعمود (3).
- ضمان الكتامة من الجهة اليمنى للمدحرجة (23) باستعمال فاصل كتامة ذو شفتين.
- سجل التوافقات على مستوى حامل المدحرجة (23) وفاصل الكتامة.
- دراسة تعريفية جزئية: مباشرة على الصفحة 20\18 أتم الدراسة التعريفية الجزئية للعمود (3) حسب ما يلي:
- إتمام تحديد الأبعاد المسجلة على الرسم.
- إتمام السماحات الهندسية المحددة على الرسم.
- إعطاء قيم الخشونة للسطوح المحددة على الرسم.

2.4 - دراسة التحضير: (07 نقاط)

- أ - تكنولوجيا وسائل الصنع : أجب مباشرة على الصفحة 20\19.
  - ب - تكنولوجيا طرق الصنع : أجب مباشرة على الصفحة 20\19.
  - ج - دراسة الآليات : أجب مباشرة على الصفحة 20\20 .
- ملاحظة: التحكم في المحركات الكهربائية  $Mt_1$  ،  $Mt_2$  و  $Mt_3$  يكون بواسطة الملامسات الكهرومغناطيسية  $KM1$  ،  $KM2$  و  $KM3$  غير معنيين بالدراسة.





المقياس 1:2

مخفض محول للحركة



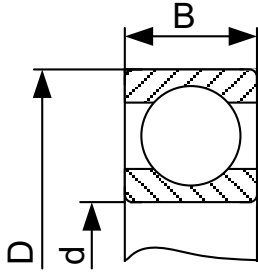
اختبار في مادة: التكنولوجيا (هندسة ميكانيكية) / الشعبة: تقني رياضي / بكالوريا 2018

الرقم	العدد	تعيينات	المادة	ملاحظات
28	1	فاصل مسطح وسندات الضبط		
27	1	حلقة مرنة للجوف		تجارة
26	2	حلقة مرنة للعمود		تجارة
25	1	حلقة مسطحة		تجارة
24	1	وسادة	CuSn9P	
23	2	وسادة	CuSn9P	
22	1	سدادة ملء		تجارة
21	1	الساعد	S235	
20	1	هيكل	Al Si 13	
19	1	عجلة مسننة	36 Ni Cr 16	
18	1	خابور متوازي (8x8x30) A		تجارة
17	1	هيكل	Al Si 13	
16	1	فاصل مسطح وسندات الضبط		تجارة
15	1	سدادة تفرغ		تجارة
14	1	مدحرجة ذات صف واحد من الكريات وتماس نصف قطري		تجارة
13	1	لجاف	S235	
12	1	ترس	36 Ni Cr 16	
11	1	خابور متوازي (8x8x24) A		تجارة
10	1	لجاف	S235	
9	1	خابور متوازي (8x8x14) A		تجارة
8	1	مدحرجة ذات صف واحد من الكريات وتماس نصف قطري		تجارة
7	1	عجلة مسننة	36 Ni Cr 16	
6	1	مدحرجة ذات صف واحد من الكريات وتماس نصف قطري		تجارة
5	1	عمود وسيطي	36 Ni Cr 16	
4	1	وسادة	CuSn9P	
3	1	عمود لامركزي	36 Ni Cr 16	
2	1	عمود محرك	36 Ni Cr 16	
1	1	هيكل	Al Si 13	
الرقم	العدد	تعيينات	المادة	ملاحظات
				المقياس 1:2
				<b>مخفض محول للحركة</b>
				اللغة Ar

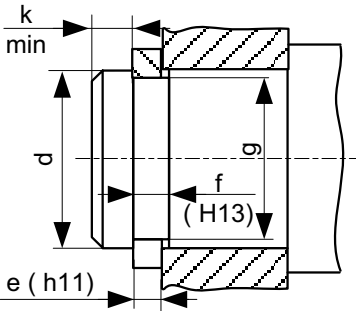


### ملف الموارد

مدحرجات ذات صف واحد من الكريات وتماس نصف قطري

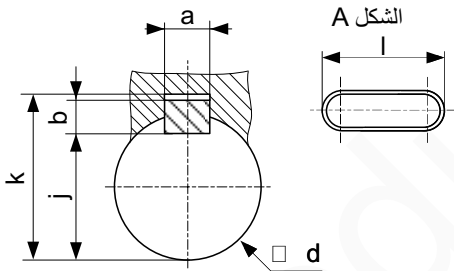


d	D	B
20	52	15
25	52	15
25	62	17
30	55	13
30	72	19
35	72	17



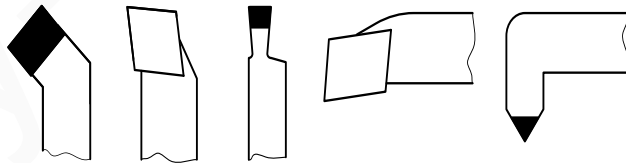
حلقة مرنة للعمود

d	e	f	g	k
20	1.2	1.3	19	1.5
25	1.2	1.3	23.9	1.65
30	1.5	1.6	28.5	2.1



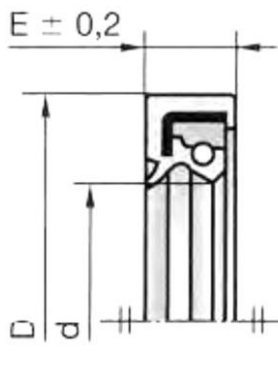
خابور متوازي شكل A

d	a	b	j	k
10 à 12	4	4	d-2.5	d+1.8
12 à 17	5	5	d-3	d+2.3
17 à 22	6	6	d-3.5	d+2.8
22 à 30	8	7	d-4	d+3.3
30 à 38	10	8	d-5	d+3.3

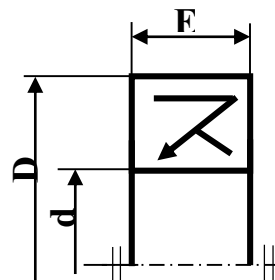


أدوات القطع

d	D	E	d	D	E
38	52	7	42	55	8
	55			62	
	62			72	
40	52	7	45	60	8
	55			62	
	62			65	
	72			72	



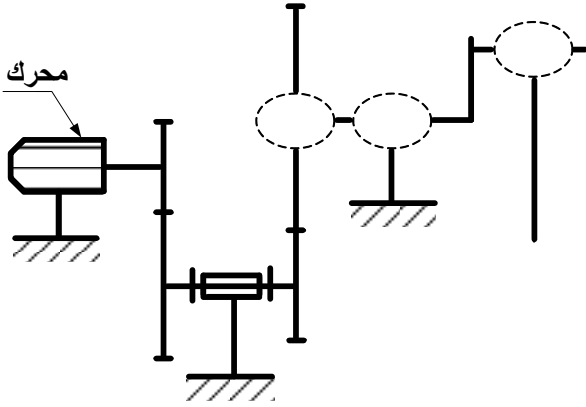
فاصل ذو شفتين





## II. ملف الأجوبة

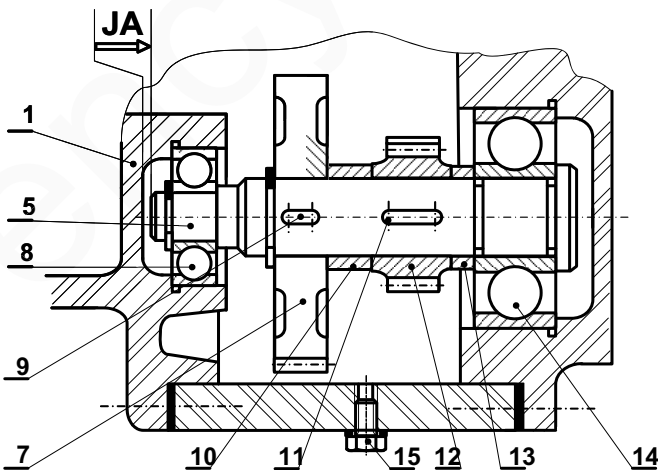
4- أتمم الرسم التخطيطي الحركي للمخفض المحول.



5- أشرح تعيين مادة الوسادة (23) CuSn9P

.....  
.....  
.....

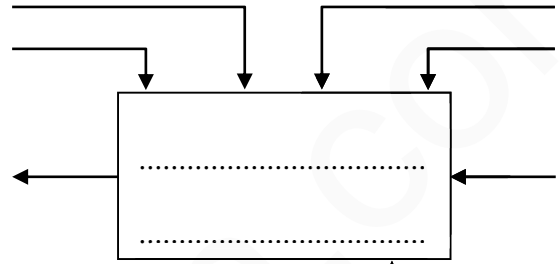
6- أنجز سلسلة الأبعاد الخاصة بالشرط "JA"



1.4- دراسة الإنشاء

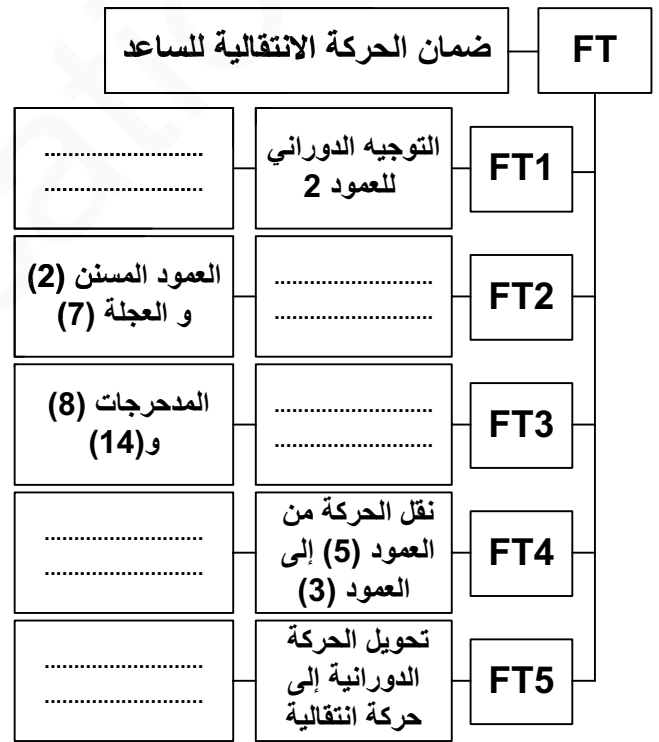
أ- التحليل الوظيفي والتكنولوجي:

1- أتمم مخطط الوظيفة للنظام الآلي للعبة (A-0):



↑ نظام آلي لقص وختم الورق المقوى

2- أتمم المخطط FAST للمخفض محل الدراسة:



3- أتمم جدول الوصلات الحركية:

الرمز	نوع الوصلة	العناصر
		3\ (20-1)
		19\3
		7\5
		3\21
		5\ (20-1)



### 13-دراسة مقاومة المواد:

1.13 / يخضع الساعد (21) أثناء عملية قص الورق

المقوى إلى قوة ضغط  $\vec{F} = 2500N$ .

أ/ احسب قيمة الإجهاد الناظمي المطبق على الساعد

علما أن مقطعه مربع ذو ضلع يساوي  $a = 20mm$ .

$$\sigma = \dots\dots\dots$$

ب/ تحقق من شرط المقاومة علما أن الساعد متميز بمقاومة

حد للمرونة  $Re = 285N/mm^2$  ومعامل الأمان  $s = 3$ .

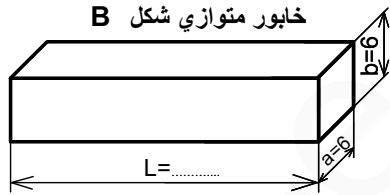
الاستنتاج: .....

2.13 / نقل الحركة الدورانية من العمود (5) إلى العجلة

(12) يتم بواسطة خابور متوازي شكل B كما هو مبين

على الشكل، حيث قيمة المزدوجة المنقولة  $C = 92N.m$

وقطر العمود  $d = 32mm$ .



أ/ احسب قيمة القوة المماسية المطبقة على مقطع الخابور.

$$T = \dots\dots\dots$$

ب/ احسب الطول الأدنى لهذا الخابور علما أن المقاومة

التطبيقية للقص  $R_{pg} = 40N/mm^2$ .

$$L_{min} = \dots\dots\dots$$

7- أتم جدول خصائص المسننات الأسطوانية ذات

الأسنان القائمة علما أن:

سرعة المحرك  $Nm = 750 \text{ tr/mn}$

r	a	d	z	m	
	70		16	1,25	(2)
	128		26	2	(12)

العلاقات:

8- احسب النسبة الإجمالية للنقل:

$$R_g = \dots\dots\dots$$

9- احسب سرعة دوران عمود الخروج  $N_3$ .

$$N_3 = \dots\dots\dots$$

10- احسب استطاعة عمود الخروج (3) علما أن

استطاعة المحرك  $P_m = 1.5KW$  ومردود المخفض

$$\eta = 0.95$$

$$P_s = \dots\dots\dots$$

11- احسب المزدوجة المطبقة على عمود الخروج (3).

$$C_s = \dots\dots\dots$$

12- مستعينا بالرسم التجميعي (صفحة 20/13) احسب

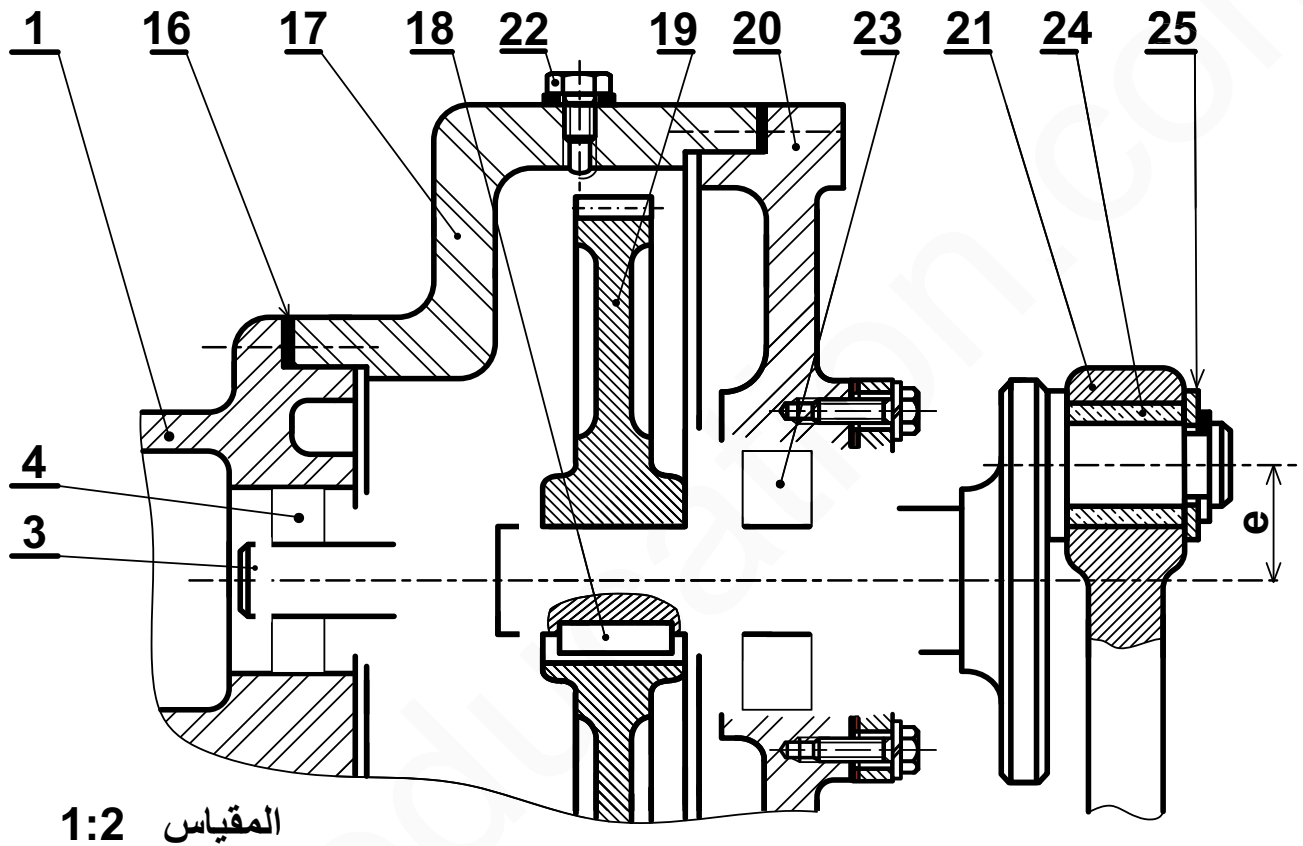
قيمة المشوار C لانتقال الساعد (21).

$$C = \dots\dots\dots$$



ب - تحليل بنيوي:

- دراسة تصميمية جزئية: المقياس 1:2

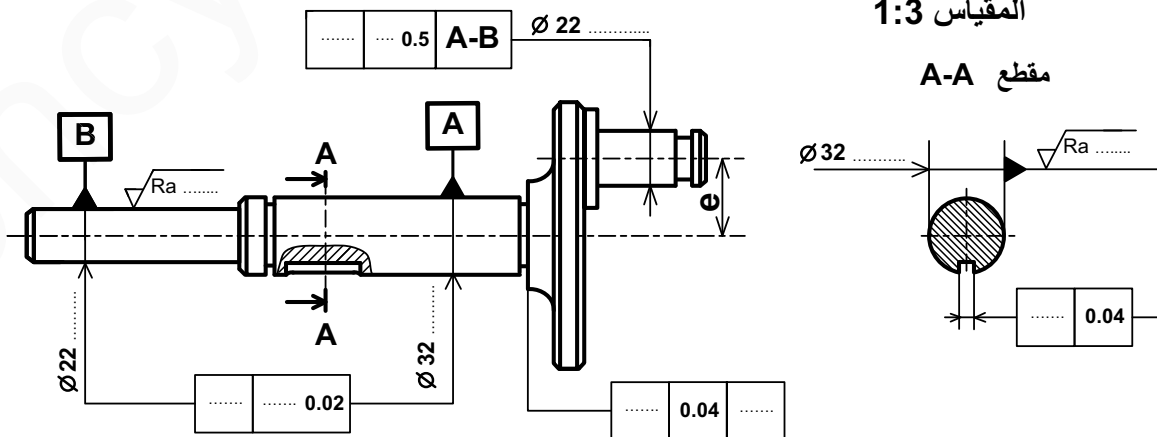


المقياس 1:2

- دراسة تعريفية جزئية:

المقياس 1:3

مقطع A-A

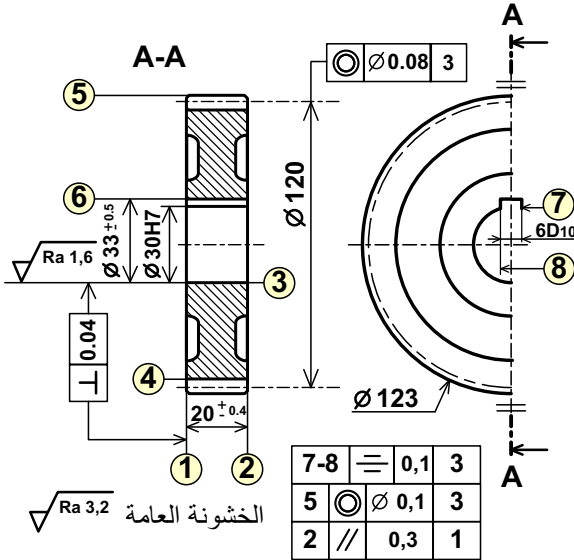




## 2.4- دراسة التحضير

### أ - تكنولوجيا وسائل الصنع:

نريد دراسة وسائل وطرق صنع العجلة (7) المنجزة من مادة 36 Ni Cr 16 كما يبينه الرسم التعريفي الموالي مع العلم أن السطوح المرقمة هي السطوح المشغلة وأن سلسلة التصنيع متوسطة وقابلة للتجديد.



1- تم الحصول على خام العجلة عن طريق حادة القالب، اشرح مبدأ هذه الطريقة واذكر ماهي إيجابياتها.

2- حدد اسم العمليات وأدوات القطع لإنجاز السطوح التالية:

السطوح	العملية	الأداة
1		
3		
5		

3- أكمل الجدول التالي:

نوع المواصفة		السطح المرجعي	مجال السماح	المواصفة
وضع وتوجيه	شكل			
				2 // 0,3 1

ب-تكنولوجيا طرق الصنع:

1- أتمم جدول سير صنع العجلة (7) وفق

المجموعات التالية: {8-7-6}، {4}، {3-1}، {5-2}

المرحلة	العمليات	المنصب
100	مراقبة الخام	مركز المراقبة
200		
300		
400	8 - 7 - 6	تخليق
500	4	نحت الأسنان
600	مراقبة نهائية	مركز المراقبة

3- احسب سرعة الدوران (N) وسرعة التغذية (Vf)

للعجلة (7) لإنجاز السطح (2) علما أن:

$$f = 0.15\text{mm/tr} \text{ و } Vc = 100\text{m/mn}$$



ج-دراسة الآليات:

دراسة تألية جزئية لنظام الختم

نريد دراسة الرسم التخطيطي الجزئي الهوائي الخاص بالتحكم في الدافعة المزدوجة المفعول (C).

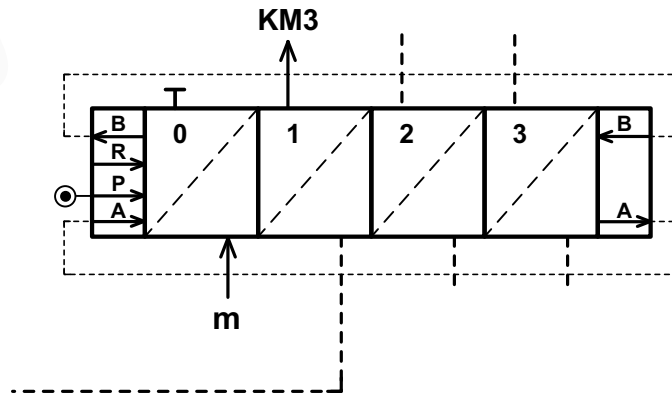
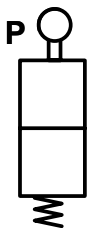
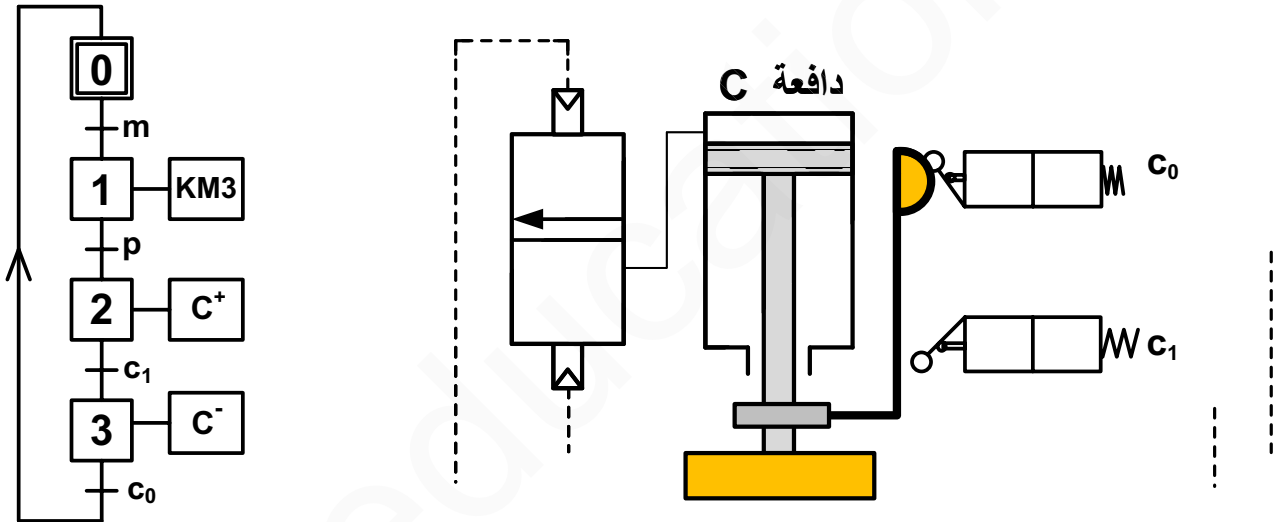
اعتمادا على المخطط الوظيفي للتحكم في المراحل والانتقالات (GRAFCEP) التالي:

1- أتم الرسم التخطيطي الهوائي الخاص بالعناصر التالية:

- الموزعات الهوائية (3/2NF) أحادية الاستقرار ( $c_0$ )، ( $c_1$ ) و ( $p$ ) والمزج الهوائي 5/2 ثنائي الاستقرار.

2- ربط الدافعة المزدوجة المفعول (C) بالموزع 5/2 ثنائي الاستقرار وربط المعقب الهوائي بالموزعات.

ملاحظة: الجزء الخاص بالتحكم في المحرك الكهربائي والملامس الكهرومغناطيسي KM3 غير معنيان بالدراسة.



انتهى الموضوع الثاني

سلم تنقيط الموضوع الأول: نظام آلي لقطع القضبان المعدنية

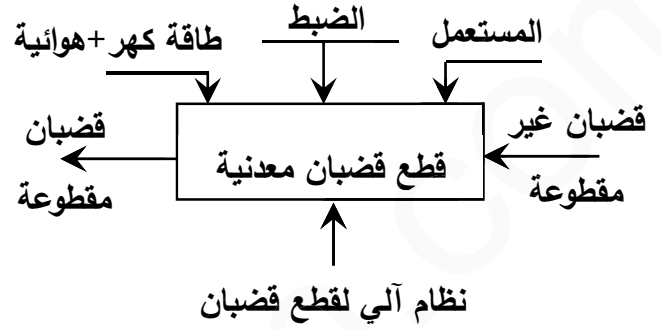
العلامة		عناصر الإجابة
مجموع	مجزأة	
<b>14</b>		<b>1.5-دراسة الإنشاء</b>
<b>8.9</b>		<b>أ-تحليل وظيفي وتكنولوجي</b>
0,6	(0.1×6)	1-مخطط الوظيفة الإجمالية A-0
0,3	(0.1×3)	2-المخطط الجزئي (FAST) ft1 نقل الحركة بين (12) و (23)
0,6	(0.1×6)	3-جدول الوصلات الحركية
0,5	(0.1×5)	4-الرسم التخطيطي الحركي
		5-التحديد الوظيفي للأبعاد
0,6	(0.1×6)	1.5- حساب التوافق
0,6	(0.6)	2.5-سلسلة الأبعاد الخاصة بالشرط "JA"
0,3	(2×0.15)	6- تعيين المواد
0,8	(0.1×8)	7-1 حساب مميزات المتسنيات (الجدول)
0,8	(0.1×8)	- العلاقات
0,4	(0.2×2)	7-2 نسبة النقل $r_g$
0,4	(0.2×2)	7-3 سرعة الخروج
		8-دراسة مقاومة المواد
0,6	(0.1×6)	8-1 حساب الجهود القاطعة
1,8	(0.2×9)	8-2 حساب عزوم الانحناء
0,3	(0.1×3)	8-3 -منحنى الجهود القاطعة
0,3	(0.1×3)	- منحنى عزوم الانحناء

<b>5.1</b>		ب- تحليل بنيوي
<b>3.5</b>		- دراسة تصميمية جزئية
0,4	(0.2×2)	- تمثيل المدرجات
1,5	(6×0.25)	- تركيب المدرجات
0,6	(3×0.2)	- الوصلة الإندماجية بين (23) / (16)
0,4	(4×0.1)	- الغطاء والكتامة
0,6	(0.1×6)	- التوافقات
<b>1,6</b>		- دراسة تعريفية جزئية
0,8	(0.2×4)	- السمحات الهندسية
0,2	(0.1×2)	- حالة السطوح
0,6	(0.2×3)	- الأقطار الوظيفية
<b>06</b>		2.5-دراسة التحضير
<b>2,5</b>		أ-تكنولوجيا وسائل وطرق الصنع
0,8	(0.2×4)	1-إسم العملية والأداة
1,4	(0.1×14)	2-جدول السير المنطقي للصنع
0,3	(0.15×2)	3-وسائل المراقبة
<b>3,5</b>		ب-الاليات
1,6	(0.1×16)	1-جدول كارنوغ لـ V و W
0,5	(0.25×2)	2-معادلات W و V
1,4	(0.2×7)	3-اللوجرام

1.5. دراسة الإنشاء:

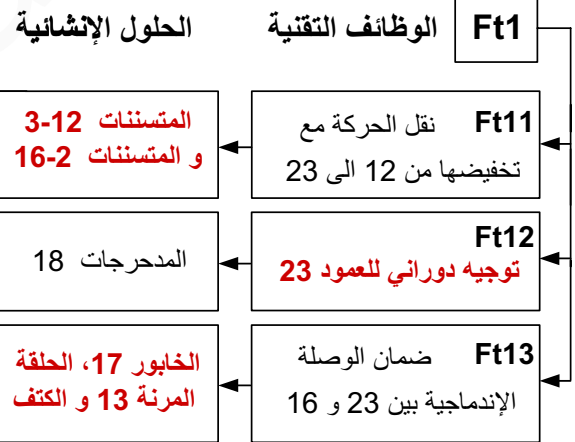
أ- تحليل وظيفي وتكنولوجي.

1- أكمل مخطط الوظيفة الاجمالية للنظام: (A-0)



2- أكمل مخطط الوظائف التقنية (FAST) الجزئي

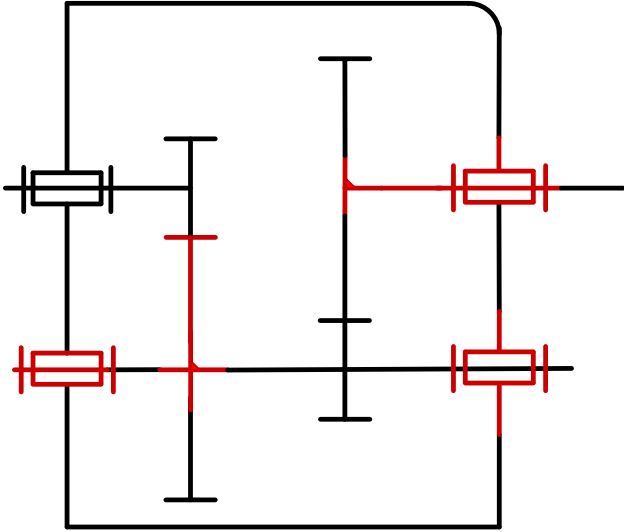
الخاص بالوظيفة Ft1 التي تمثل نقل الحركة بين العمود (12) و (23):



3- أتمم جدول الوصلات الحركية.

القطع	اسم الوصلة	الوسيلة
(3)/(2)	وصلة اندماجية	الخابور (4)، المدرجة (28) والكتف
(5-1)/2	وصلة متمحورة	مدرجات ذات دحارج مخروطية (28)
(23)/(16)	وصلة اندماجية	الخابور (17)، الحلقة المرنة (13) والكتف

4- أكمل الرسم التخطيطي الحركي للجهاز.



5- التحديد الوظيفي للأبعاد:

5-1 حساب التوافقات: إذا علمنا ان العجلة المسننة

(3) مركبة على العمود (2) بتوافق  $\text{Ø}26\text{H}7\text{g}6$

احسب الخلوص الأقصى والخلوص الأدنى علما ان:

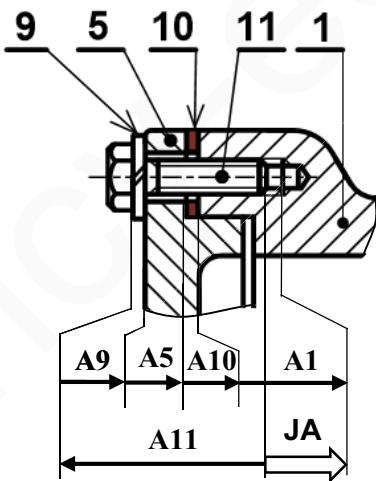
$$\text{Ø} 26\text{g}6 = \text{Ø} 26_{-0.020}^{-0.007} \text{ و } \text{Ø} 26\text{H}7 = \text{Ø} 26_0^{+0.021}$$

$$J_{\max} = E_s - e_i = 0.021 - (-0.020) = +0.041 \text{ mm}$$

$$J_{\min} = E_i - e_s = 0 - (-0.007) = +0.007 \text{ mm}$$

ما نوع التوافق: بخلوص

5-2 انجز سلسلة الأبعاد الخاصة بالشرط JA



6- اشرح تعيين مادة القطعة (6): S 295

S : صلب الاستعمال العام

295 : مقاومة دنيا لحد المرونة  $295 \text{ MPa} (\text{N}/\text{mm}^2)$

7-دراسة مميزات عناصر النقل

1-7 اكمل جدول المميزات المتسنتات التالية:

(16)/(2) و (3)/(12)

r	a	d	Z	m	
1/5	81	27	18	1.5	(12)
		135	90		(3)
2/7	81	36	18	2	(2)
		126	63		(16)

العلاقات:

$$d_{12} = m_{12} \cdot Z_{12}$$

$$a_{12-3} = \frac{d_{12} + d_3}{2} \Rightarrow d_3 = 2a_1 - d_{12}$$

$$Z_3 = \frac{d_3}{m_3}$$

$$d_{16} = m_{16} \cdot Z_{16}$$

$$a_{2-16} = \frac{d_{16} + d_2}{2} \Rightarrow d_2 = 2a_2 - d_{16}$$

$$Z_2 = \frac{d_2}{m_2}$$

$$r_{12-3} = \frac{Z_{12}}{Z_3}, \quad r_{2-16} = \frac{Z_2}{Z_{16}}$$

2-7 احسب نسبة النقل الإجمالية للمخفض:  $r_g$

$$r_{12-3} = \frac{d_{12}}{d_3} = \frac{27}{135} = \frac{1}{5}$$

$$r_{2-16} = \frac{d_2}{d_{16}} = \frac{36}{126} = \frac{2}{7}$$

$$r_g = r_{12-3} \cdot r_{2-16} = \frac{1}{5} \cdot \frac{2}{7} = \frac{2}{35}$$

$$r_g = \frac{2}{35}$$

3-7 أحسب سرعة الخروج للعمود (23)

$$r_g = \frac{N_{23}}{N_{12}} = \frac{N_{23}}{N_m} \Rightarrow N_{23} = r_g \cdot N_m = \frac{2}{35} \cdot 700$$

$$N_{23} = 40 \text{ tr/mn}$$

8-دراسة المقاومة:

$$\vec{F}_C = 1500 \text{ N} ; \vec{F}_B = 400 \text{ N}$$

$$\vec{R}_D = 1020 \text{ N} ; \vec{R}_A = 880 \text{ N}$$

1-8 احسب الجهود القاطعة

$$T = +R_A = +880 \text{ N} \quad \text{المنطقة AB} :$$

$$T = +R_A - F_B = +480 \text{ N} \quad \text{المنطقة BC} :$$

$$T = +R_A - F_B - F_C = -1020 \text{ N} \quad \text{المنطقة CD} :$$

2-8 احسب عزوم الانحناء

$$M_f = -R_A \cdot x \quad \text{المنطقة AB} : 0 \leq x \leq 30$$

$$x = 0 \Rightarrow M_f = 0 ; x = 30 \Rightarrow$$

$$M_f = -26400 \text{ N.m}$$

المنطقة BC :  $30 \leq x \leq 60$

$$M_f = -R_A \cdot x + F_B \cdot (x - 30)$$

$$x = 30 \Rightarrow M_f = -26400 \text{ N.m}$$

$$x = 60 \Rightarrow M_f = -40800 \text{ N.m}$$

المنطقة CD :  $60 \leq x \leq 100$

$$M_f = -R_A \cdot x + F_B \cdot (x - 30) + F_C \cdot (x - 60)$$

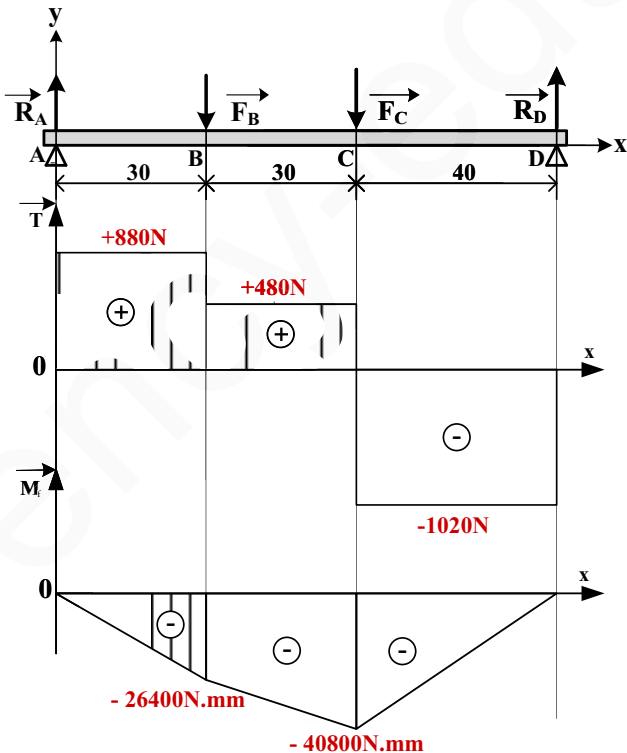
$$x = 60 \Rightarrow M_f = -40800 \text{ N.m}$$

$$x = 100 \Rightarrow M_f = 0 \text{ N.m}$$

3-8 المنحنيات البيانية

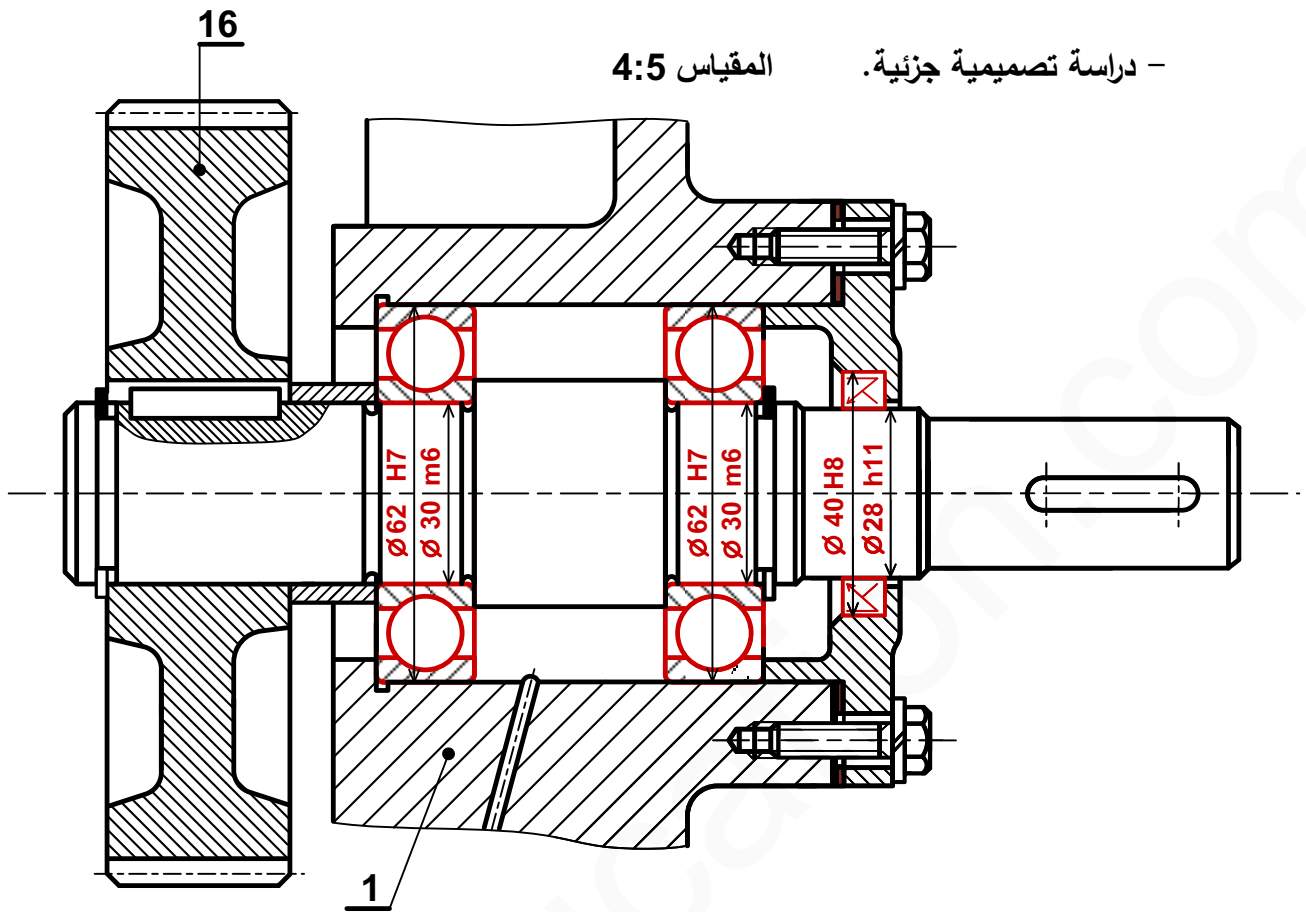
سلم الجهود القاطعة: 1mm  $\rightarrow$  50N

سلم عزوم الانحناء: 1mm  $\rightarrow$  2000N.mm



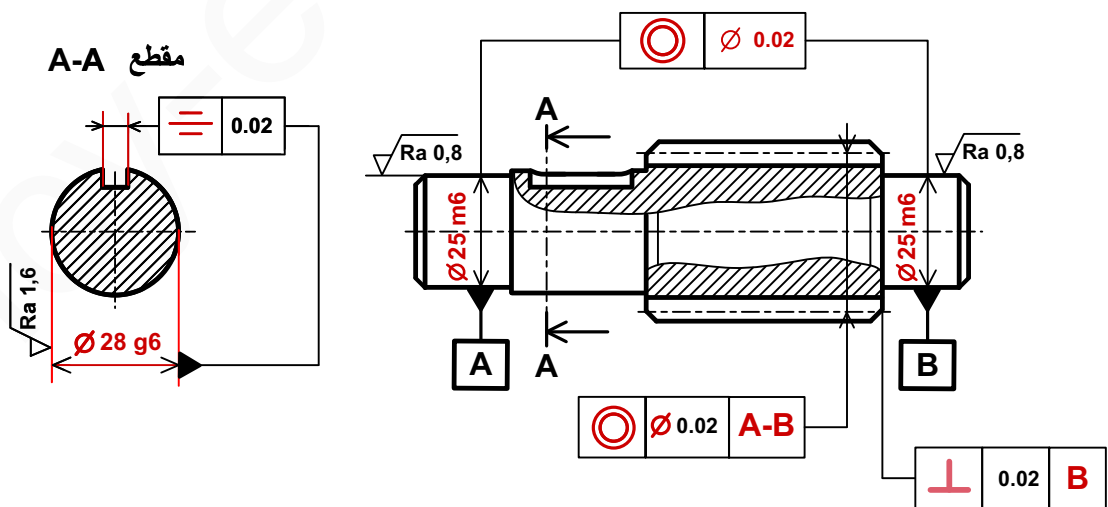
ب - تحليل بنيوي:

دراسة تصميمية جزئية. المقياس 4:5



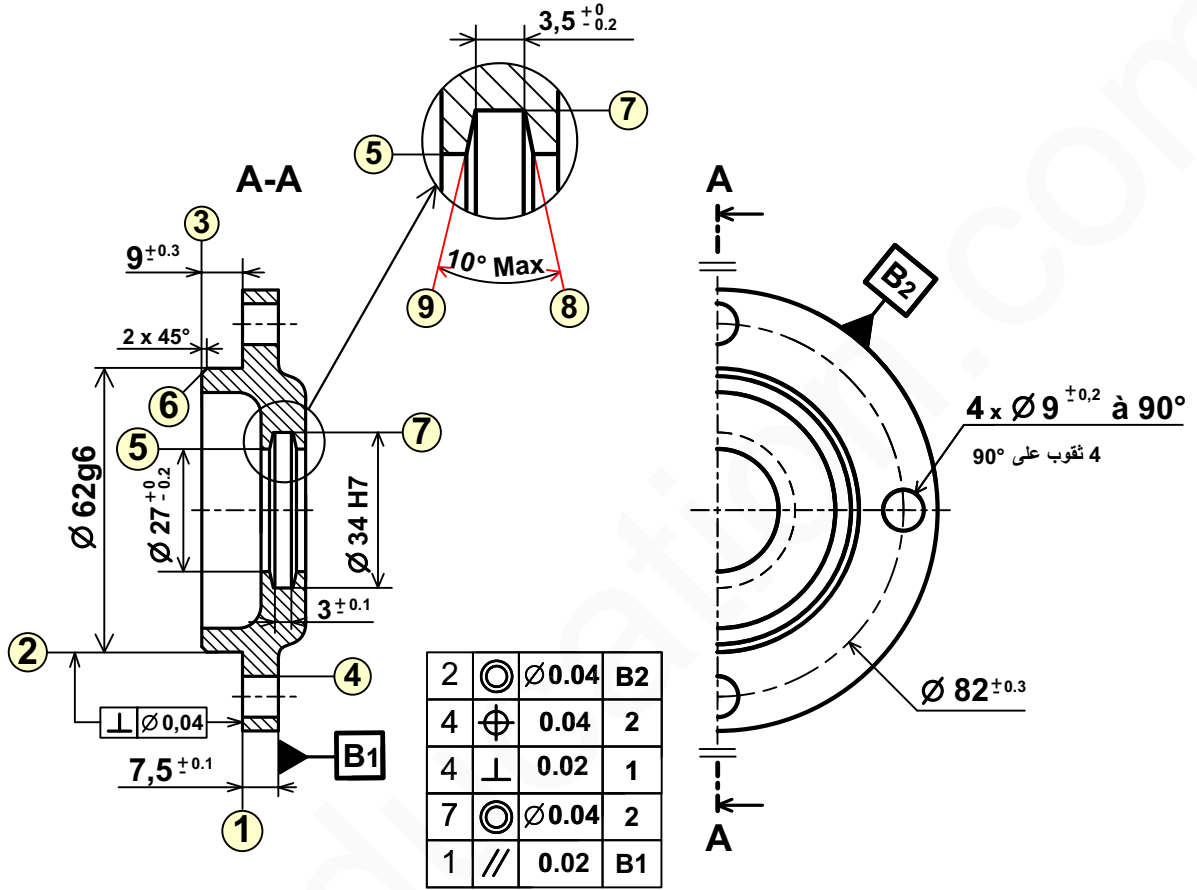
دراسة تعريفية جزئية.

المقياس 3:5



2.5-دراسة التحضير:

أ-تكنولوجيا وسائل الصنع: نقوم بدراسة وسائل الصنع من حيث الآلات وأدوات القطع والمراقبة للغطاء الأيمن (27) المصنوع من المادة S 235، في ورشة الصناعة الميكانيكية بوتيرة تصنيع 200 قطعة شهريا لمدة ثلاثة سنوات. يتم تصنيع هذه القطعة وفق مراحل حسب التجميعات التالية: {(1)،(2)،(3)،(6)} ، {(5)،(7)،(8)،(9)} ، {(4)}



المقياس 3:5

الخشونة  $\sqrt{Ra 1,6}$  للسطوح ⑨ ⑧ ⑦

الخشونة  $\sqrt{Ra 3,2}$  لكل باقي السطوح المشغلة

2-أتمم جدول السير المنطقي للصنع:

المرحلة	العمليات	منصب العمل
100	مراقبة الخام	المراقبة
200	(1)،(2)،(3)،(6)	خرافة
300	(5)،(7)،(8)،(9)	خرافة
400	(4)	تنقيب
500	مراقبة نهائية	المراقبة

1-اعط اسم كل عملية والأداة المناسبة لها:

السطوح	اسم العملية	الأداة
(1)، (2)	جر وتسوية أو خراط وتسوية	أداة خراط قائم أو أداة جر وتسوية
(5)	تجوف	أداة تجوف

3-ما هي الوسائل المستعملة لمراقبة البعدين التاليين:

Ø62g6 : معيار فكي مزدوج أو ميكرومتر

7,5±0.1 : قدم قنوية أو منزلقة

لتحقيق تركيب أنسب وأمثل للأجهزة المستعملة في الدارة الهوائية وانطلاقا من جدول الحقيقة:

جدول الحقيقة				
a	b	c	V	W
0	0	0	0	0
0	0	1	0	1
1	1	1	1	1
1	1	0	0	0
0	1	1	0	1
1	0	1	0	1
0	1	0	0	0
1	0	0	0	0

1- املأ جداول كارنوغ لـ V و W .

2- استخرج المعادلات المبسطة من جداول كارنوغ لـ V و W .

3- أتمم المخطط المنطقي (اللوجيغرام) المناسب للمعادلتين.

جدول كارنوغ لـ V

ab \ c	00	01	11	10
0	0	0	0	0
1	0	0	1	0

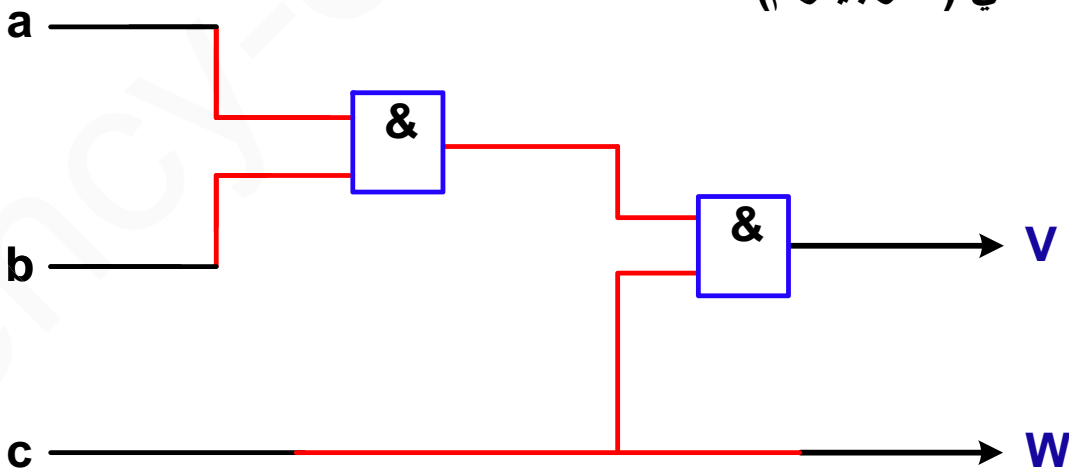
المعادلة المبسطة لـ:  $V = a.b.c$

جدول كارنوغ لـ W

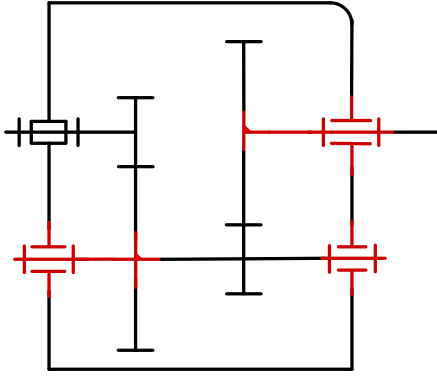
ab \ c	00	01	11	10
0	0	0	0	0
1	1	1	1	1

المعادلة المبسطة لـ:  $W = c$

المخطط المنطقي ( اللوجيغرام )



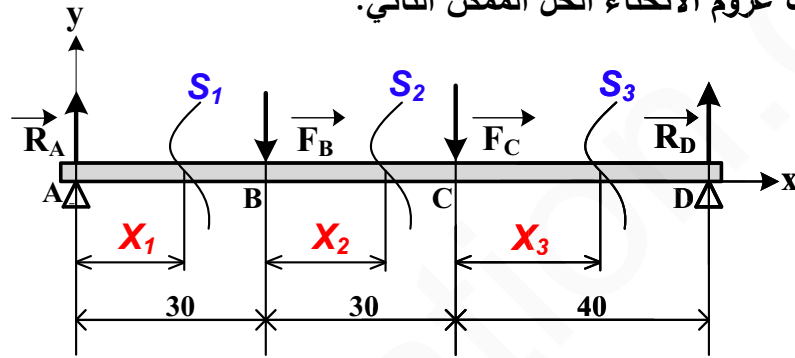
تأخذ بعين الاعتبار الحلول الممكنة الآتية:



4-1-5 الحل الثاني الممكن الخاص بالرسم التخطيطي

الحركي للجهاز:

1.5 أ: 2.8 حساب عزوم الانحناء الحل الممكن الثاني:



المرجع O في النقطة A :

$$\checkmark 0 \leq X_1 \leq 30$$

$$Mf = -R_A \cdot X_1$$

$$X_1 = 0 : Mf = 0 \quad ; \quad X_1 = 30 : Mf = -26400 \text{ N} \cdot \text{mm}$$

نقل المرجع O إلى النقطة B :

$$\checkmark 0 \leq X_2 \leq 30$$

$$Mf = -R_A (30 + X_2) + F_B \cdot X_2$$

$$X_2 = 0 : Mf = -26400 \text{ N} \cdot \text{mm} \quad ; \quad X_2 = 30 : Mf = -40800 \text{ N} \cdot \text{mm}$$

نقل المرجع O إلى النقطة C :

$$\checkmark 0 \leq X_3 \leq 40$$

$$Mf = -R_A (60 + X_3) + F_B (30 + X_3) + F_C \cdot X_3$$

$$X_3 = 0 : Mf = -40800 \text{ N} \cdot \text{mm} \quad ; \quad X_3 = 40 : Mf = 0$$

5-1 ب - التحليل البنيوي:

تقبل كل الحلول التي تحترم قواعد تركيب المدرجات ذات صف واحد من الكريات وتماس نصف قطري الخاصة بعمود دوار (4 حواجز على العمود وحاجزين على الجوف) والتي تضمن إمكانية التركيب والتفكيك السليم.

- يقبل استعمال الخابور شكل A أو شكل B لتحقيق الوصلة الاندماجية بين العمود 23 والعجلة المسننة 16.

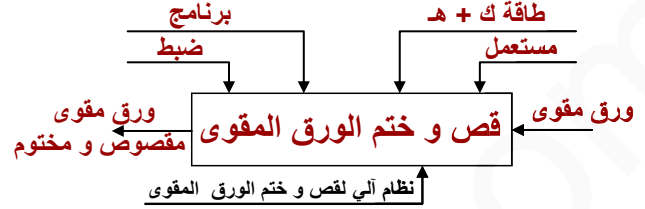
العلامة		عناصر الإجابة
مجموع	مجزأة	
<b>13</b>		<b>1.4-دراسة الإنشاء</b>
<b>08.2</b>		<b>أ-تحليل وظيفي وتكنولوجي</b>
0,7	7x0.1	1 -مخطط الوظيفة للنظام الآلي العلبة (A-0)
0,5	5x0.1	2 -المخطط FAST للمخفض محل الدراسة
1	10x0.1	3 -جدول الوصلات الحركية
0,3	3x0.1	4 -الرسم التخطيطي الحركي
0,4	4x0.1	5- تعيين مادة الوسادة Cu Sn 9P
0.5	0.5	6 - سلسلة الأبعاد JA
0.8	8x0.1	7 - خصائص المسننات الأسطوانية
0.6	3x0.2	- العلاقات
0.4	2x0.2	8-حساب نسبة النقل الاجمالية
0.4	2x0.2	9-سرعة دوران عمود الخروج N <sub>3</sub> .
0.4	2x0.2	10-حساب استطاعة عمود الخروج
0.4	2x0.2	11 -المزدوجة المطبقة على العمود(3)
0.2	2x0.1	12 -قيمة المشوار C للمساعد (21)
		دراسة مقاومة المواد
0.4	2x0.2	1.13.أ / حساب قيمة الاجهاد الناظمي
0.4	2x0.2	1.13.ب / التحقق من شرط المقاومة
0.4	2x0.2	1.2.13.أ / حساب القوة المماسية T
0.4	2x0.2	1.2.13.ب / حساب طول الخابور
<b>4.8</b>		<b>ب -التحليل البنوي</b>
		دراسة تصميمية جزئية
0.2	0.2	تمثيل المدحرجات
2	2	تركيب المدحرجات
0.5	0.5	تحقيق الوصلة الاندماجية بين (19) و(3)
0.5	0.5	ضمان الكتامة للجهاز
0.4	4x0.1	تسجيل التوافقات
		دراسة تعريفية جزئية
1.2	12x0.1	الاقطار+ السماحات + حالة السطوح

<b>07</b>	<b>2.4 -دراسة التحضير</b>	
<b>2.4</b>	<b>أ-تكنولوجيا وسائل الصنع</b>	
1.5	1.5	1- شرح مبدأ حدادة القالب مع ذكر اجابياتها
0.6	6x0.1	2- اسم العمليات و أدوات القطع
0.3	3x0.1	3- شرح المواصفة الهندسية
<b>2.2</b>	<b>ب-تكنولوجيا طرق الصنع</b>	
0.4	4x0.1	1-سير الصنع
0.5	0.5	2-الإيزوستاتية
0.4	2x0.2	3-أبعاد الصنع
0.2	0.2	4-أدوات القطع
0.3	3x0.1	5-تمثيل حركة القطع والتغذية
0.4	2x0.2	6-حساب $N$ و $V_f$
<b>2.4</b>	<b>ج – دراسة الآليات</b>	
1.2	4x0.3	1-إتمام الرسم التخطيطي الهوائي
1.2	2x0.6	2-ربط الدافعة بالموزع $5/2$ والمعقب بالموزعات

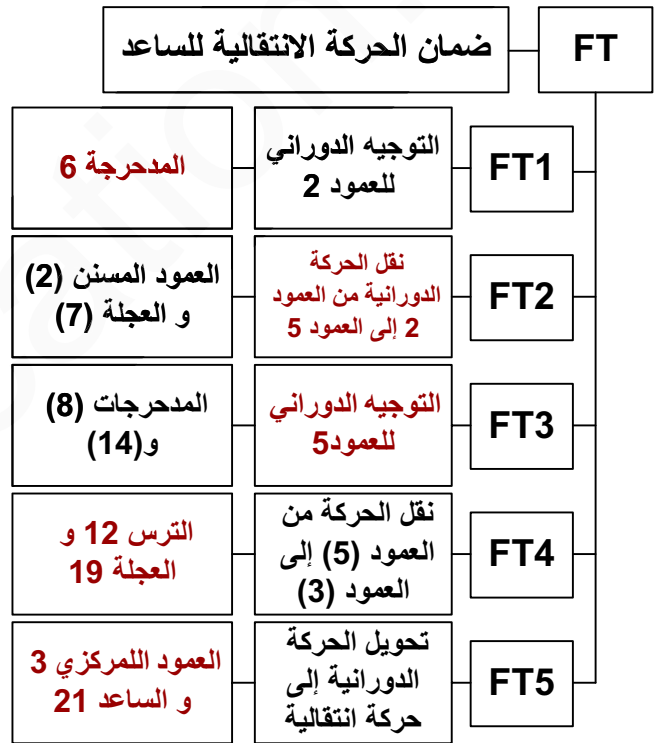
1.4-دراسة الإنشاء

أ-التحليل الوظيفي والتكنولوجي:

1-أتمم مخطط الوظيفة للنظام الآلي العبة (A-0):



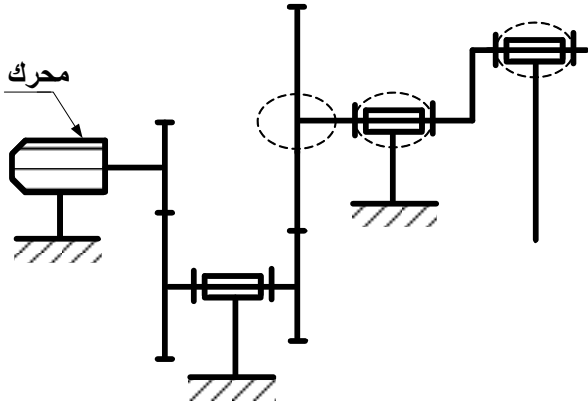
2- أتمم المخطط FAST للمخفض محل الدراسة:



3-أتمم جدول الوصلات الحركية:

العناصر	نوع الوصلة	الرمز
3 \ (1-20)	متمحورة	أو $\begin{matrix} \text{---} \\   \\ \text{---} \end{matrix}$ أو $\begin{matrix} \text{---} \\ / \\ \text{---} \end{matrix}$
3 \ 19	اندماجية	$\begin{matrix} \text{---} \\ / \\ \text{---} \end{matrix}$
5 \ 7	اندماجية	$\begin{matrix} \text{---} \\ / \\ \text{---} \end{matrix}$
21 \ 3	متمحورة	أو $\begin{matrix} \text{---} \\   \\ \text{---} \end{matrix}$ أو $\begin{matrix} \text{---} \\ / \\ \text{---} \end{matrix}$
5 \ (1-20)	متمحورة	أو $\begin{matrix} \text{---} \\   \\ \text{---} \end{matrix}$ أو $\begin{matrix} \text{---} \\ / \\ \text{---} \end{matrix}$

4- أتمم الرسم التخطيطي الحركي للمخفض.

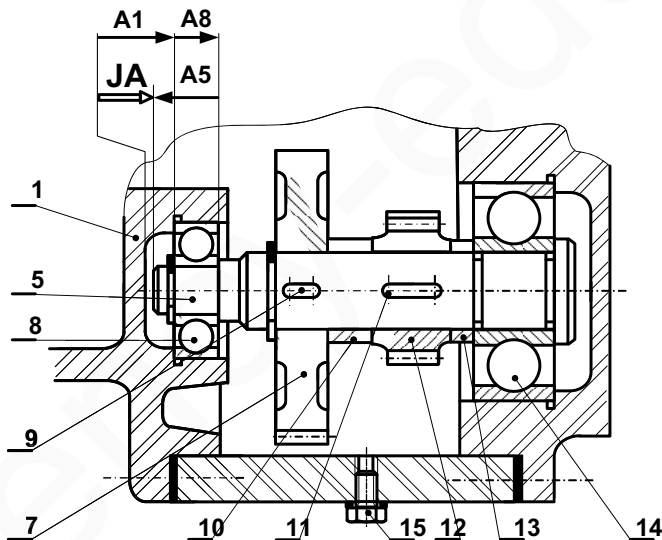


5 - اشرح تعيين مادة الوسادة CuSn9P (23)

Cu النحاس - Sn قصدير

9% من القصدير - نسبة قليلة من الفسفور

6- أنجز سلسلة الأبعاد الخاصة بالشرط "JA"



الإجابة النموذجية لموضوع اختبار مادة: التكنولوجيا (هندسة ميكانيكية) / الشعبة: تقني رياضي/بكالوريا: 2018  
7- أتم جدول خصائص المسننات الأسطوانية ذات الأسنان القائمة علما أن:

سرعة المحرك  $N_m = 750 \text{ tr/mn}$

r	a	d	z	m	
1/6	70	20	16	1.25	(2)
		120	96		(7)
13/51	128	52	26	2	(12)
		204	102		(19)

العلاقات:

$$d_{12} = m_{12} \times z_{12} \quad ; \quad d_2 = m_2 \times z_2$$

$$a_{12-19} = (d_{12} + d_{19}) / 2 \quad ; \quad a_{2-7} = (d_2 + d_7) / 2$$

$$r_{12-19} = d_{12}/d_{19} \quad ; \quad r_{2-7} = d_2/d_7$$

8- احسب النسبة الإجمالية للنقل:

$$R_g = r_{2-7} \times r_{12-19} = 1/6 \times 13/51$$

$$R_g = 13/306 = (0.042)$$

9- أحسب سرعة دوران عمود الخروج  $N_3$ .

$$r_g = N_3 / N_m$$

$$N_3 = N_m \times r_g$$

$$N_3 = 750 \times 13/306 = 31,86 \text{ tr/mn ou } (31.5)$$

10- احسب استطاعة عمود الخروج (3) علما أن

استطاعة المحرك  $P_m = 1.5 \text{ KW}$  ومردود المخفض

$$\eta = 0.95$$

$$P_s = P_m \times \eta$$

$$P_s = 1.5 \times 10^3 \times 0.95 = 1425 \text{ W}$$

11- احسب المزدوجة المطبقة على عمود الخروج (3).

$$P_s = C_s \times \omega_s$$

$$C_s = P_s / \omega_s = (1425 \times 30) / (3.14 \times 31.86)$$

$$C_s = 427,3 \text{ N.m ou } (432.2)$$

12- مستعينا بالرسم التجميعي (صفحة 20/13) احسب

قيمة المشوار  $C$  لانتقال الساعد (21).

$$C = 2 \times e = (32 \times 2) \text{ ou } (30 \times 2)$$

$$C = 64 \text{ mm ou } 60 \text{ mm}$$

13- دراسة مقاومة المواد:

1.13 / يخضع الساعد (21) أثناء عملية قص الورق

$$\vec{F} = 2500 \text{ N}$$

أ/ احسب قيمة الإجهاد الناظمي المطبق على الساعد

علما أن مقطعه مربع ذو ضلع يساوي  $a = 20 \text{ mm}$ .

$$\sigma = N/S = 2500 / a^2$$

$$\sigma = 6.25 \text{ N/mm}^2$$

ب/ تحقق من شرط المقاومة علما أن الساعد متميز بمقاومة

حد للمرونة  $Re = 285 \text{ N/mm}^2$  ومعامل الأمن  $s = 3$

$$\sigma \leq R_p$$

$$\sigma \leq Re/s \rightarrow 6.25 \leq 95$$

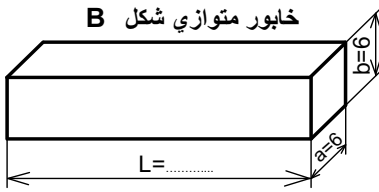
نستنتج أن شرط المقاومة محقق بأمان

2.13 / نقل الحركة الدورانية من العمود (5) إلى العجلة

(12) يتم بواسطة خابور متوازي شكل B كما هو مبين

على الشكل، حيث قيمة المزدوجة المنقولة  $C = 92 \text{ N.m}$

وقطر العمود  $d = 32 \text{ mm}$ .



أ/ احسب قيمة القوة المماسية المطبقة على مقطع الخابور.

$$C = T \times d/2 \rightarrow T = 2 \times C / d$$

$$T = 2 \times 92 \times 10^3 / 32$$

$$T = 5750 \text{ N}$$

ب/ احسب الطول الأدنى لهذا الخابور علما أن المقاومة

$$R_{pg} = 40 \text{ N/mm}^2$$

$$\tau \leq R_{pg} \rightarrow T/S \leq R_{pg}$$

$$S \geq T / R_{pg}$$

$$a \times L \geq T / R_{pg} \rightarrow L \geq T / (R_{pg} \times a)$$

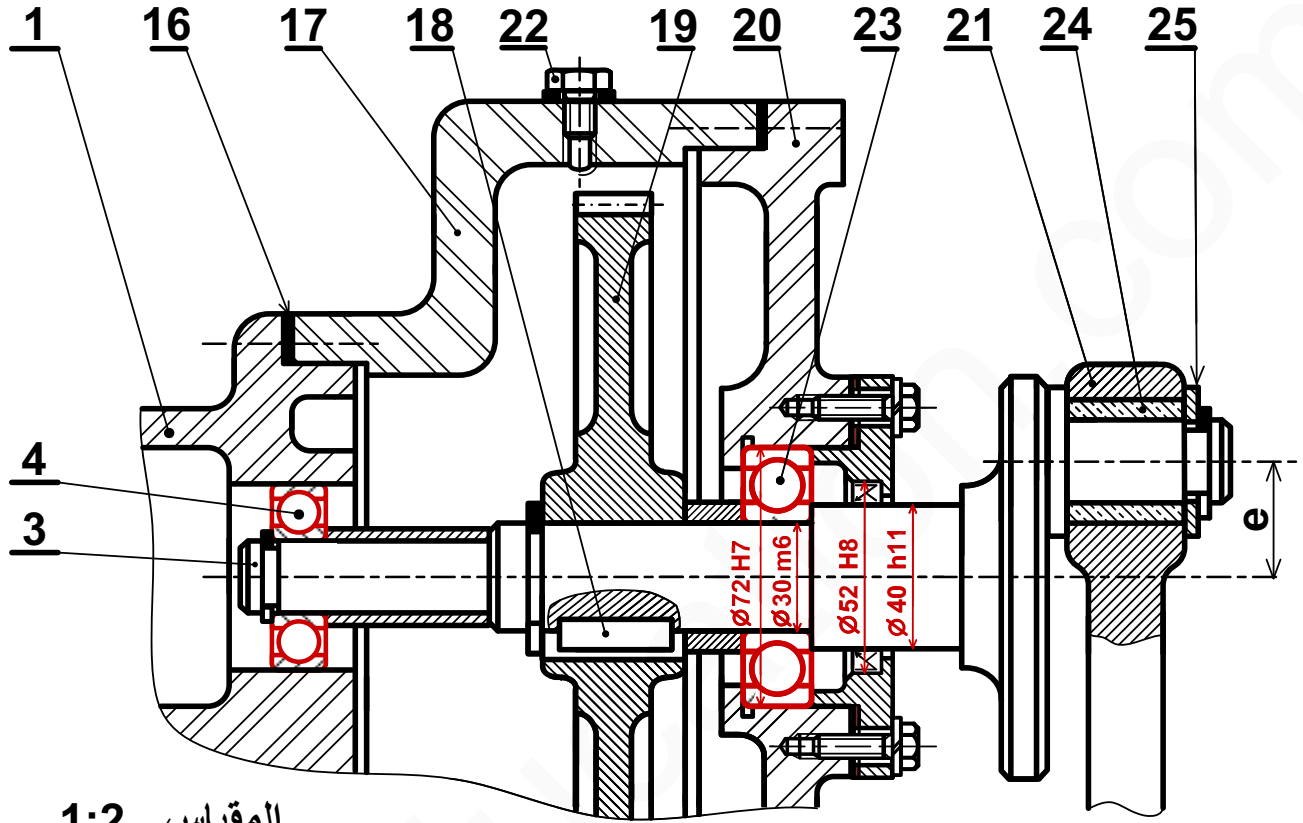
$$L \geq 5750 / 40 \times 6$$

$$L \text{ min} \geq 23.95 \text{ mm ou } L = 24 \text{ mm}$$

ب - تحليل بنوي:

- دراسة تصميمية جزئية.

المقياس 1:2

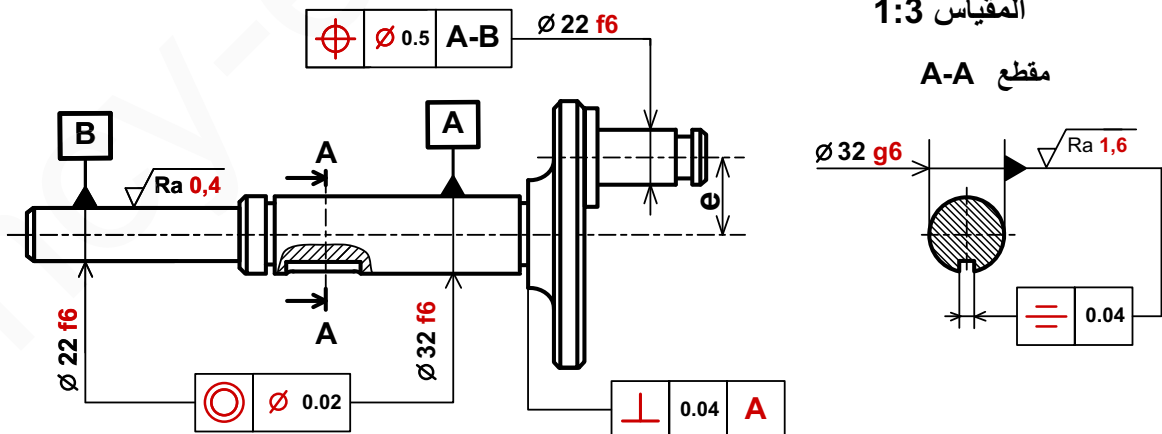


المقياس 1:2

- دراسة تعريفية جزئية:

المقياس 1:3

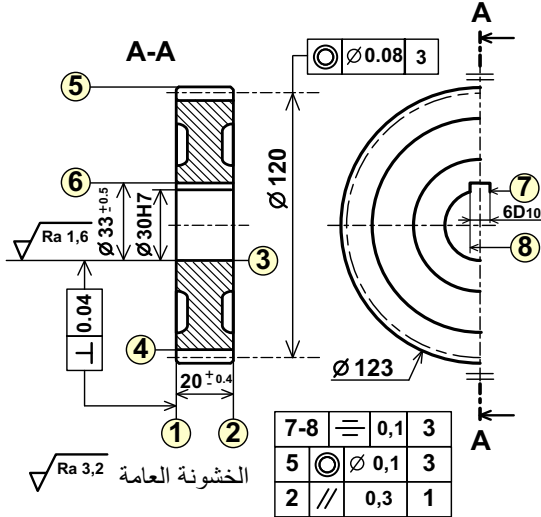
مقطع A-A



4-دراسة التحضير

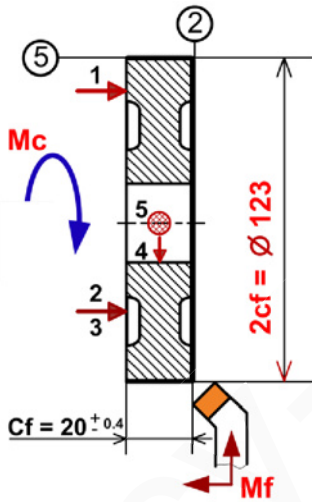
أ - تكنولوجيا وسائل الصنع:

نريد دراسة وسائل وطرق صنع العجلة (7) المنجزة من مادة 36 Ni Cr 16 كما يبينه الرسم التعريفي الموالي مع العلم أن السطوح المرقمة هي السطوح المشغلة وأن سلسلة التصنيع متوسطة وقابلة للتجديد.



2-ضع العجلة (7) في وضعية سكونية (إيزوستاتية)

لإنجاز السطحين (2-5) مع تمثيل أدوات القطع المناسبة وتسجيل أبعاد الصنع مع تحديد حركة القطع وحركة التغذية.



3-احسب سرعة الدوران (N) وسرعة التغذية (Vf)

للعجلة (7) لإنجاز السطح (2) علما أن:

$$f = 0.15 \text{ mm/tr} \text{ و } Vc = 100 \text{ m/mn}$$

$$N = (1000 \times Vc) / (\pi \times D) = (1000 \times 100) / (3.14 \times 123)$$

$$N = 258.91 \text{ Tr/mn}$$

$$Vf = N \times f = 258.91 \times 0.15 = 38.83 \text{ mm/mn}$$

1- تم الحصول على خام العجلة عن طريق حادة القالب، اشرح مبدأ هذه الطريقة واذكر ماهي ايجابياتها. هي أسلوب التشويه على الساخن بطرق المعدن المسخن عن طريق الصدمات بين قالبين يحتويان على شكل القطعة المراد الحصول عليها. ايجابياتها المحافظة وتحسين الخصائص الميكانيكية اقتصاد في المادة وفي زمن التشغيل.

2- حدد اسم العمليات وأدوات القطع لإنجاز السطوح التالية:

السطوح	العملية	الأداة
1	تسوية	أداة منحنية أو أداة تسوية
3	تجويف	أداة تجويف
5	خرط أو جر	أداة سكين أو أداة جر

3- أكمل الجدول التالي:

نوع المواصفة	السطح المرجعي	مجال السماح	المواصفة	
			وضع وتوجيه	شكل
x	1	0.3	2 // 0,3	1

ب-تكنولوجيا طرق الصنع:

1- أتمم جدول سير صنع العجلة (7) وفق

المجموعات التالية: {2-5}، {3-1}، {4}، {6-7-8}

المرحلة	العمليات	المنصب
100	مراقبة الخام	مركز المراقبة
200	3 - 1	خراطة
300	5 - 2	خراطة
400	8 - 7 - 6	تخليق
500	4	نحت الأسنان
600	مراقبة نهائية	مركز المراقبة

ج -دراسة الآليات:

دراسة تآلية جزئية لنظام الختم

نريد دراسة الرسم التخطيطي الجزئي الهوائي الخاص بالتحكم في الدافعة المزدوجة المفعول (C).

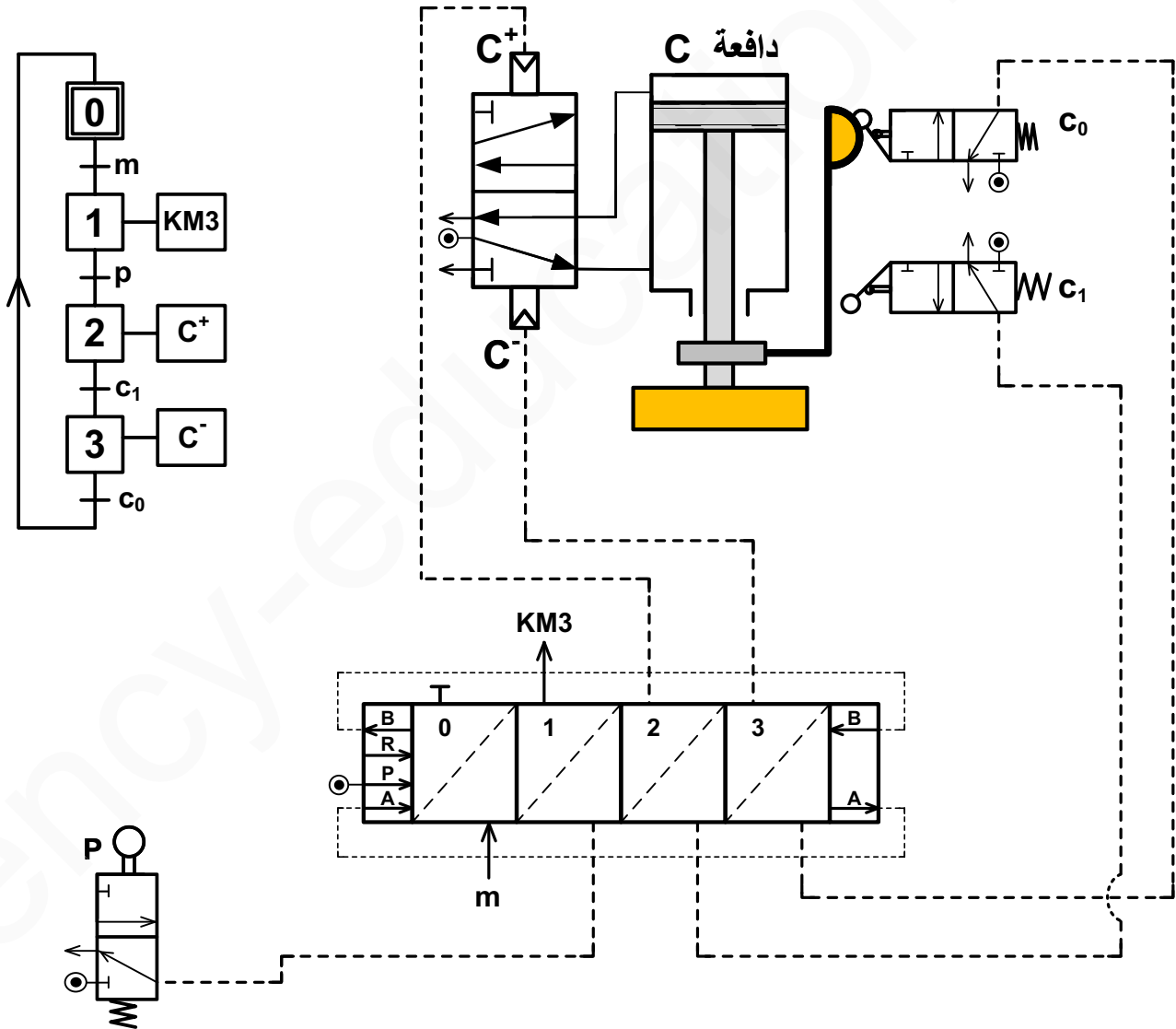
اعتمادا على المخطط الوظيفي للتحكم في المراحل والانتقالات (GRAFSET) التالي:

1- أتم الرسم التخطيطي الهوائي الخاص بالعناصر التالية:

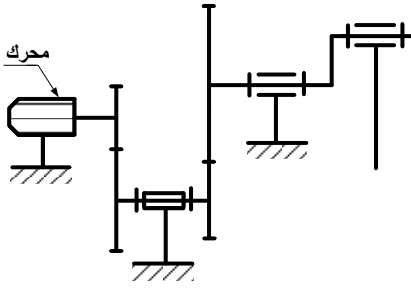
- الموزعات الهوائية (3/2 NF) أحادية الاستقرار (C<sub>0</sub>)، (C<sub>1</sub>) و (p) والمزج الهوائي 5/2 ثنائي الاستقرار.

2- ربط الدافعة المزدوجة المفعول (C) بالموزع 5/2 ثنائي الاستقرار وربط المعقب الهوائي بالموزعات.

ملاحظة: الجزء الخاص بالتحكم في المحرك الكهربائي والملامس الكهرومغناطيسي KM3 غير معنيان بالدراسة.



تأخذ بعين الاعتبار الحلول الممكنة الآتية:

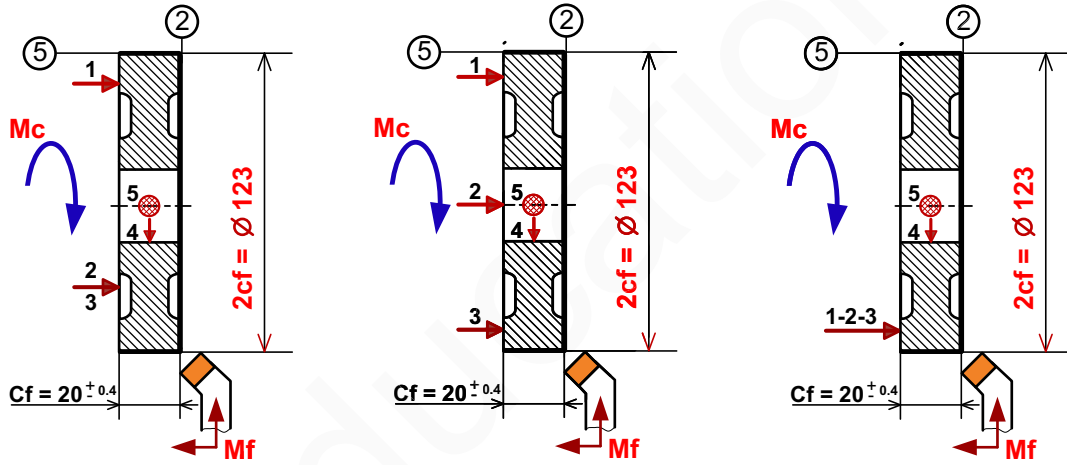


4-1-4 الحل الثاني الممكن الخاص بالرسم التخطيطي الحركي للجهاز:

4-1-4 ب- التحليل البنيوي: تقبل كل الحلول التي تحترم قواعد تركيب المدرجات ذات صف واحد من الكريات وتماس نصف قطري الخاصة بعمود دوار (4 حواجز على العمود وحاجزين على الجوف) والتي تضمن إمكانية التركيب والتفكيك السليم.

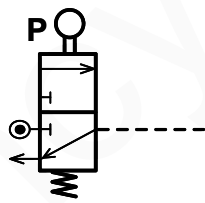
2.4- دراسة التحضير: الحلول الممكنة الخاصة ب: ب-تكنولوجيا طرق الصنع:

2- ضع العجلة (7) في وضعية سكونية (ايزوستاتية) لإنجاز السطحين (2-5)

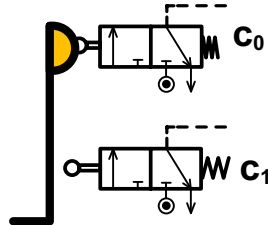


ج-دراسة الآليات:

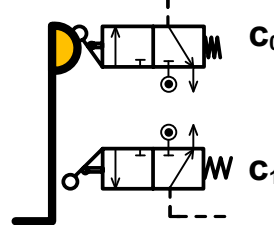
مختلف الحلول الممكنة الخاصة بدراسة تألية جزئية لنظام الختم والمتضمن التمثيل التخطيطي للموزعات الهوائية (3/2 NF) أحادية الاستقرار (C<sub>0</sub>)، (C<sub>1</sub>) و (p)



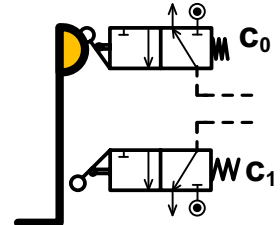
حسب تمثيل في برمجية  
Automation Studio



حسب البرمجية  
Automation Studio  
بأكرة متناظرة



حسب تمثيل في برمجية  
Automation Studio  
(في وضعية تقابل)



حسب دليل الرسام  
Chevalier  
(في وضعية تقابل)