

بطاقة بيداغوجية للفرض

تقوم تحصيلي للكفاءة: يندمج ويركب المدرجات بطريقة و يضع السماحات الهندسية والبعدية ورموز الخشونة على الرسم

الكفاءات القبلية:

المفاهيم الأساسية الأولى للرسم التقني / يميز بين مختلف الرسومات / يطبق قواعد التمثيل / يسجل الأبعاد على الرسم يمثل رسم بقطاع / الشروط الوظيفية (السماحات البعدية والهندسية والخشونة) / تركيب المدرجات / ...

التعلمات

الأنشطة البيداغوجية

توصيات

التصحيح

1-دراسة تصميمية جزئية:

- نمذجة طرازات المدرجات

- مختلف حالات التركيب (Bc و Kb)

- إبراز أخطار الاحتكاك على مستوى التوجيه الدوراني

-الحلول الإنشائية

- إختيار طراز المدرجات المناسب

- توافقات حوامل المدرجات

- تطبيق قواعد تركيب المدرجات

2-دراسة تعريفية جزئية:

- المفاهيم الأساسية الأولى للرسم التقني

-إتمام تمثيل العمود (18)

- إبراز وظيفة المدرجة من خلال شرح ظاهرة التدرج ومبدأ التركيب (ظاهرة الدرفلة).

- إنجاز مقطع على مستوى مجرى الخابور

- تمثيل رسم بقطاع

- وضع التوافقات والسماحات الهندسية

- دراسة الشروط الوظيفية: التوافقات

- تحديد معايير اختيار المدرجات (حمولات، سرعات، شروط السير).

والخشونة

/السماحات البعدية /السماحات الهندسية

- مشاهدة مختلف التركيبات

باستعمال برمجية **PyVot**

الموارد المستعملة:

الكتاب المدرسي + جهاز الاعلام الالي + DATA SHOW + برنامج POWER POINT

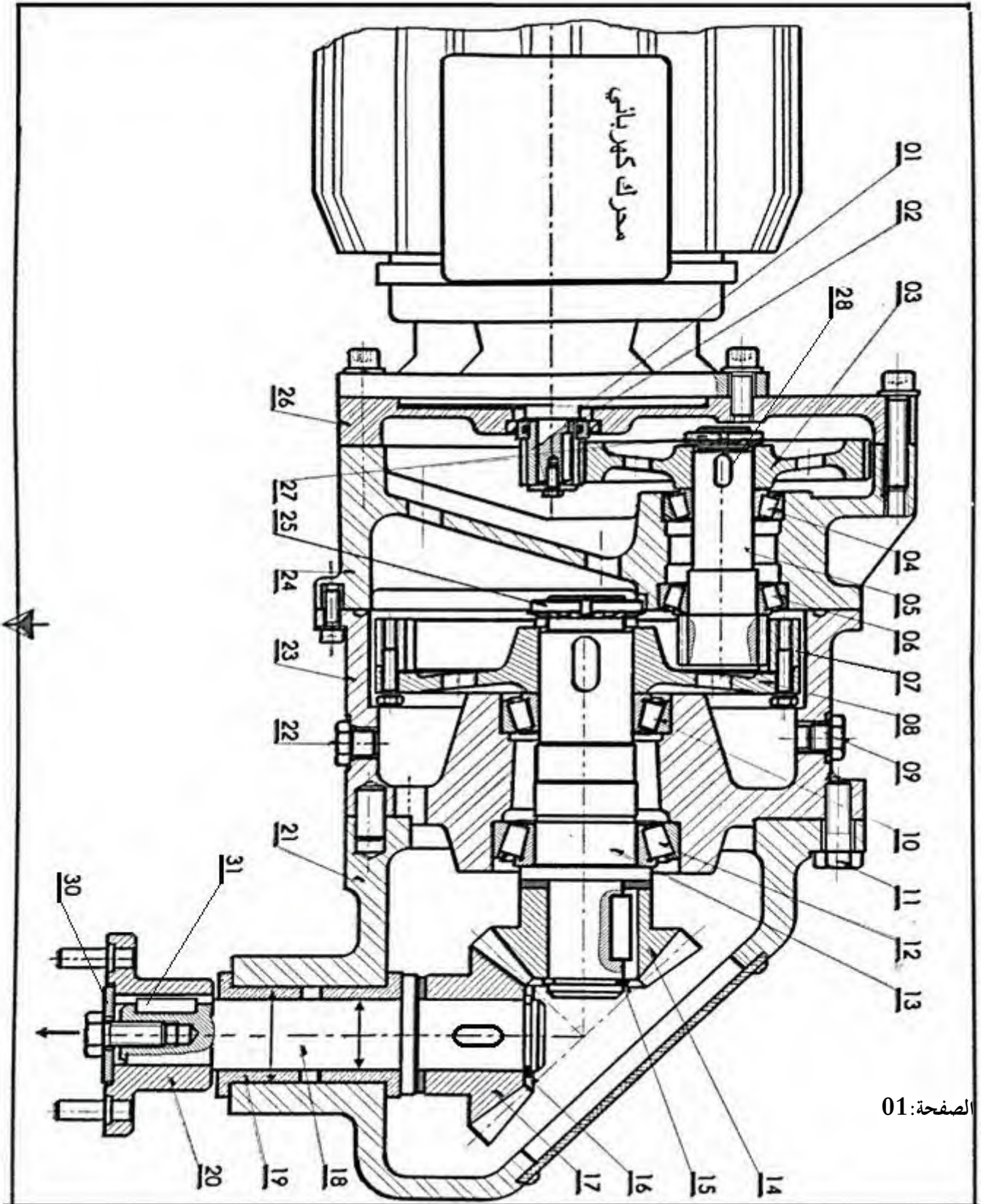
+ وثيقة التلميذ + LE GUIDE DU DESSINATEUR+ logiciel PyVot

المراجع: الكتاب المدرسي + LE GUIDE DU DESSINATEUR

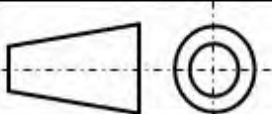
الملاحظات.....

منتج محل الدراسة : نقتح دراسة الجهاز " محرك - مخفض " الممثل بالرسم التجميعي أسفله .

سير الجهاز : تنقل الحركة الدورانية من العمود المحرك (1) إلى البساط الناقل (غير ممثل) بواسطة مخفض السرعة المتكون من مجموعة المتسننات الأسطوانية ذات أسنان قائمة { (3-2) (7-5) } و متسننات مخروطية ذات أسنان قائمة { (17-14) } .

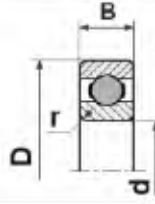


تجارة		خابور	1	31
تجارة		حلقة	1	30
تجارة		خابور	2	28
تجارة		صامولة محززة و حلقة كبح	1	27
	EN-GJL-250	الغطاء	1	26
تجارة		صامولة محززة و حلقة كبح	1	25
	Al Si 13	هيكل	1	24
	Al Si 13	هيكل	1	23
تجارة	C 45	1	22
	Al Si 13	هيكل	1	21
	E 335	صينية محرك	1	20
	Cu Sn 8 P	وسادة ذات سند	2	19
	25 Cr Mo 4	عمود الخرج	1	18
	31 Cr Mo 12	عجلة مخروطية مستقبلية	1	17
تجارة		حلقة مرنة للأعمدة	1	16
تجارة		حلقة مرنة للأعمدة	1	15
	31 Cr Mo 12	عجلة مخروطية محرك	1	14
	31 Cr Mo 12	عمود وسيطي	1	13
تجارة	30 Cr Mo 16	مدحرجة ذات دحاريج مخروطية	1	12
تجارة		برغي ذو رأس سداسي H	6	11
تجارة	30 Cr Mo 16	مدحرجة ذات دحاريج مخروطية	1	10
تجارة	C 45	1	9
	30Cr Mo16	حامل العجلة	1	8
	31 Cr Mo 12	عجلة مسننة داخليا	1	7
تجارة	30 Cr Mo 16	مدحرجة ذات دحاريج مخروطية	1	6
	31 Cr Mo 12	عمود مسنن	1	5
تجارة	30 Cr Mo 16	مدحرجة ذات دحاريج مخروطية	1	4
	C 60	عجلة مسننة	1	3
	C 60	ترس	1	2
	30 Cr Mo 4	عمود محرك	1	1
الملاحظة	المادة	التعيينات	العدد	الرقم

المقياس : 1:2	محرك - مخفض	اللغة
		Ar
		الصفحة: 02

ملف الموارد

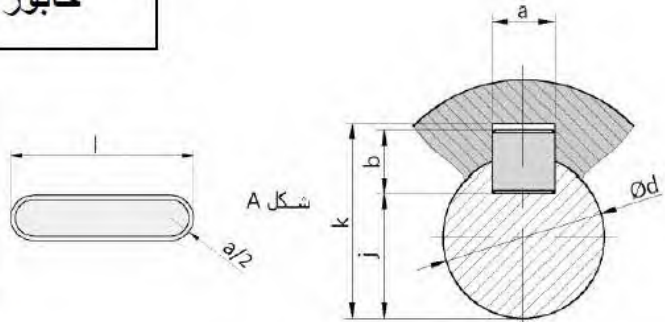
d	D	B	r
20- 25	42	12	0.6
25- 30	52	12	0.6
30- 42	62	13	1



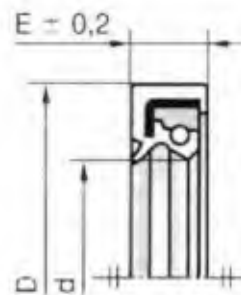
مدحرجات ذات صف
من الكريات بتماس
نصف قطري
- طراز BC

خابور متوازي شكل A

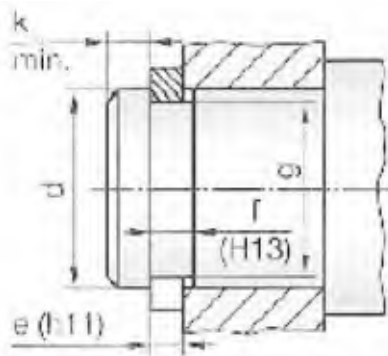
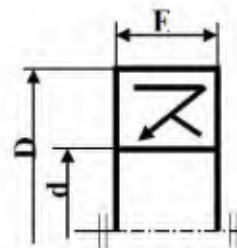
d	a	b	j	k
$17 < d \leq 22$	6	6	d-	d+2.8
$22 < d \leq 30$	8	7	d-4	d+3.3
$30 < d \leq 38$	10	8	d-5	d+3.3
$38 < d \leq 44$	12	8	d-5	d+3.3



d	D	E	d	D	E
22	32	7	28	40	7
	35			47	
	40			52	
	47				
25	35	7	30	40	7
	40			42	
	42			47	
	47				
	52				



فاصل ذو شفتين



حلقة مرنة للأعمدة

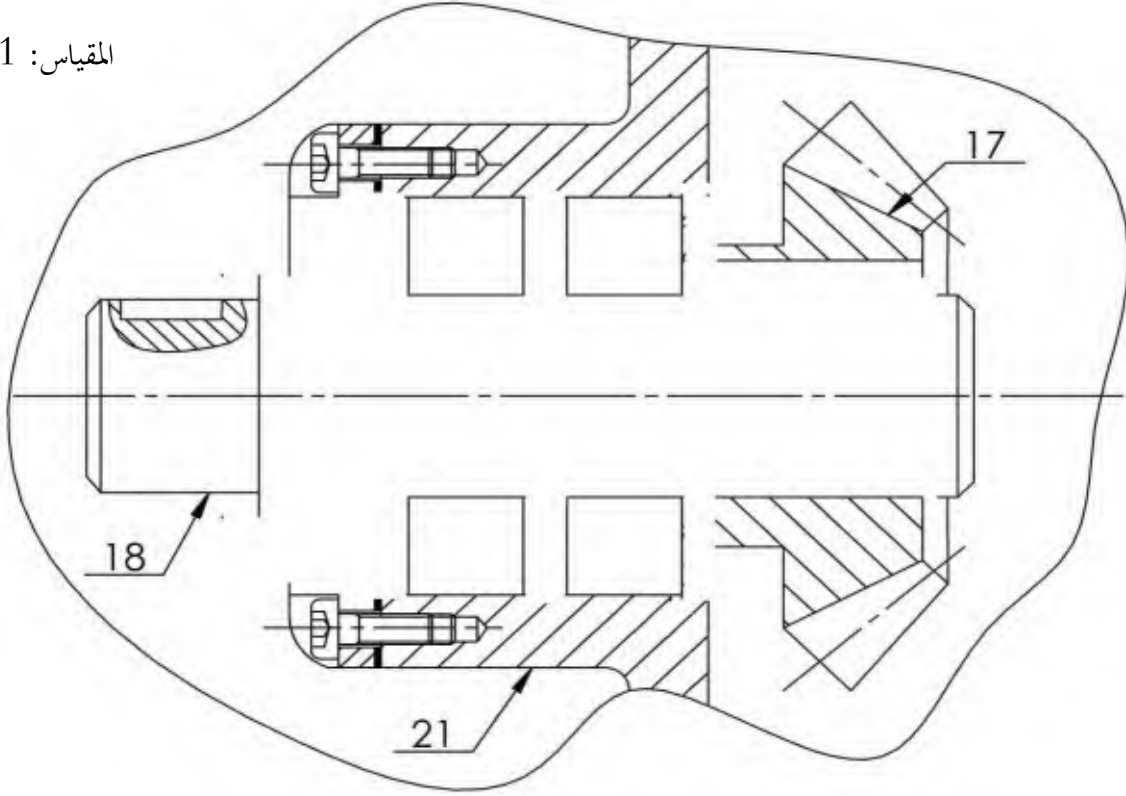
d	e	f	g	k _{min}
25	1.2	1.3	23.9	1.65
28	1.5	1.6	26.6	2.1
30	1.5	1.6	28.6	2.1
32	1.5	1.6	30.3	2.55

التحليل البنوي:

1. دراسة تصميمية جزئية:

- لتحسين مردود الجهاز ومستعينا بالرسم التجميعي (صفحة 1) وملف الموارد نقترح التعديلات التالية:
- تحقيق وصلة متمحورة بين (18) و (21) بمدحرجات ذات صف واحد من الكريات بتماس نصف قطري Bc
 - تحقيق وصلة اندماجية بين العجلة (17) والعمود (18) باستعمال خابور متوازي شكل A
 - ضمان كتامة الجهاز

المقياس: 1/1



2. دراسة تعريفية جزئية:

مستعينا بالرسم التجميعي (صفحة 1) أتم الرسم التعريفي للعمود (18) بتمثيل: الأقطار الوظيفية , المواصفات الهندسية , الخشونة (بدون قيم)



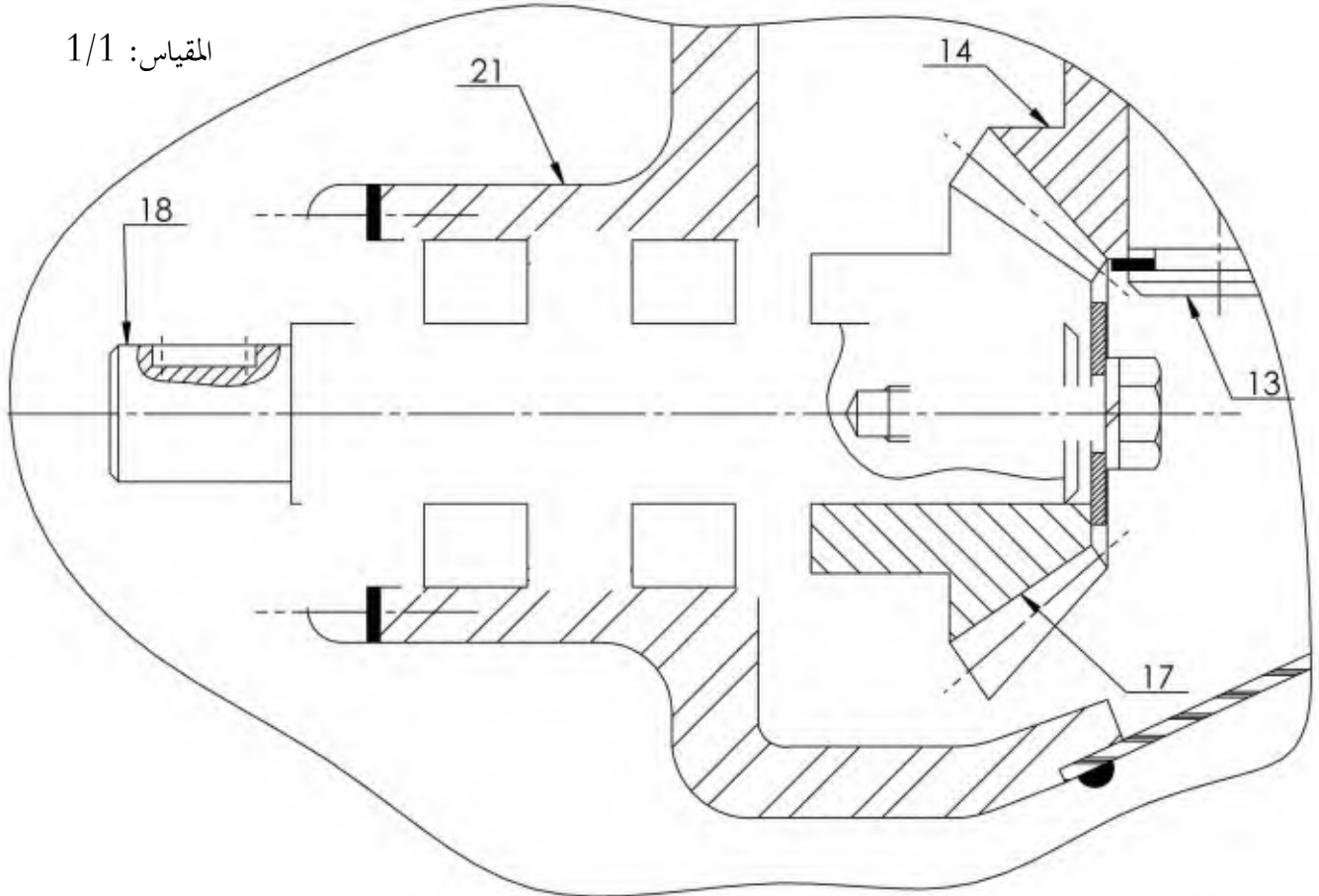
التحليل البنوي:

1-دراسة تصميمية جزئية:

لتحسين مردود الجهاز ومستعينا بالرسم التجميعي (صفحة 1) وملف الموارد نقتح التعديلات التالية:

- تحقيق وصلة متمحورة بين (18) و (21) بمدحرجات ذات دحارج محروطية KB
- تحقيق وصلة اندماجية بين العجلة (17) والعمود (18) باستعمال خابور متوازي شكل A وبرغي التجميع H
- ضمان كتامة الجهاز

المقياس: 1/1



2-دراسة تعريفية جزئية:

مستعينا بالرسم التعريفي (صفحة 1 أتمم الرسم التعريفي بتمثيل: الأقطار الوظيفية , المواصفات الهندسية , الخشونة (بدون قيم)

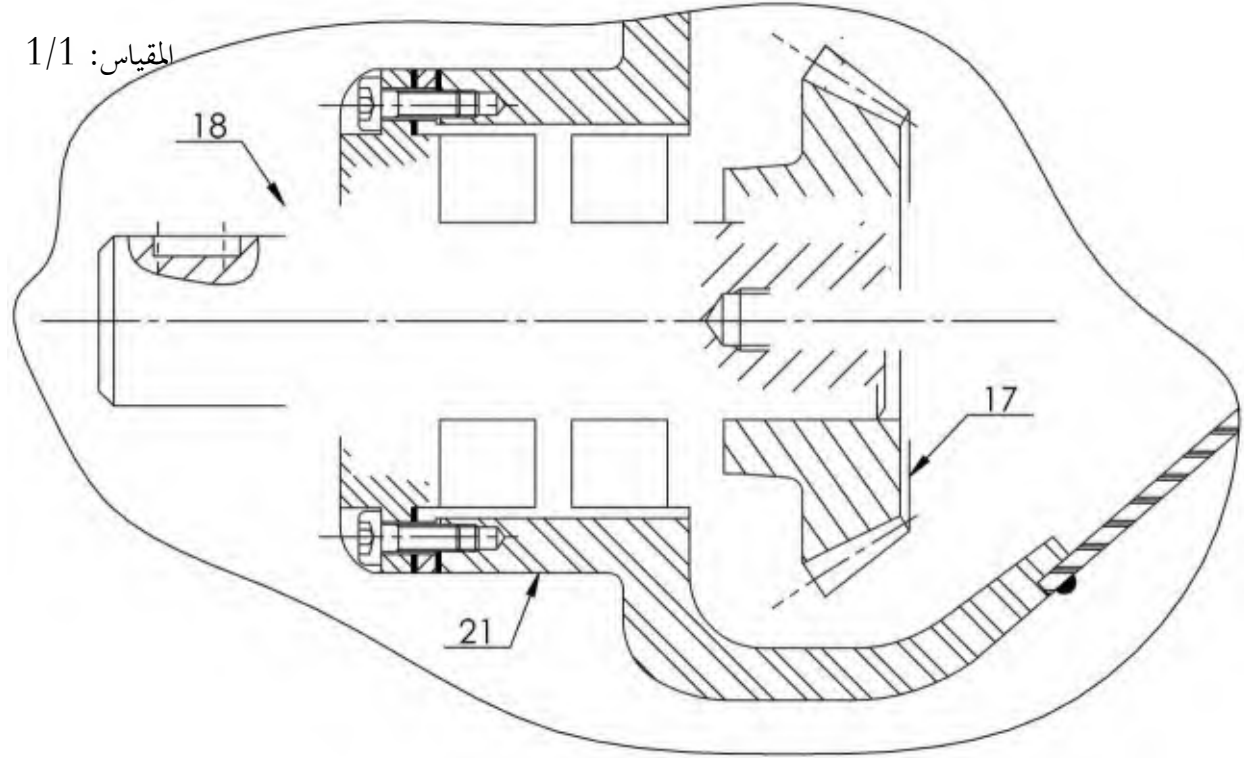
المقياس: 2:3



1-دراسة تصميمية جزئية:

لتحسين مردود الجهاز ومستعينا بالرسم التجميعي (صفحة ..) وملف الموارد نقترح التعديلات التالية:

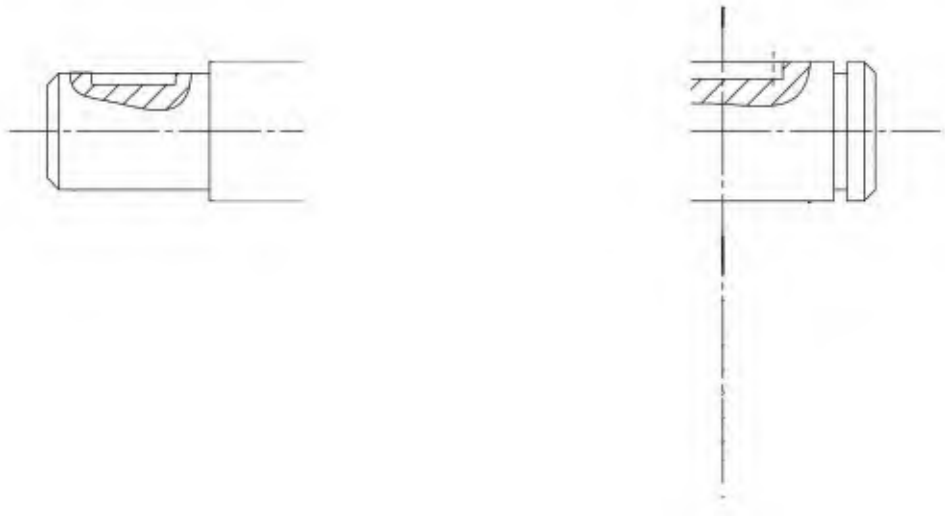
- تحقيق وصلة متمحورة بين (18) و (21) بمدحرجات ذات دحارجج محروطية KB
- تحقيق وصلة اندماجية بين العجلة (17) والعمود (18) باستعمال خابور متوازي شكل A وبرغي التجميع H
- ضمان كتامة الجهاز



2-دراسة تعريفية جزئية:

مستعينا بالرسم التعريفي (صفحة 1) أتمم الرسم التعريفي بتمثيل: الأقطار الوظيفية , المواصفات الهندسية , الخشونة (بدون قيم)

المقياس: 2:3



.....:الملاحظة:

...../ 20 :العلامة:

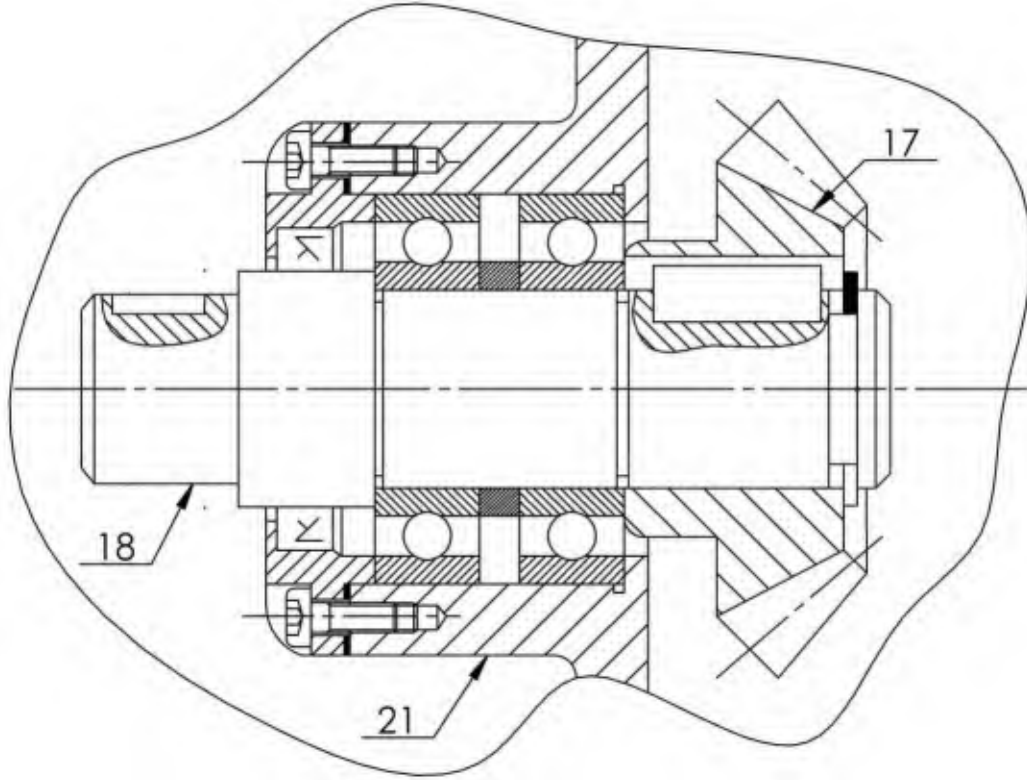
.....:التلميذ(ة):

تصحيح التحليل النبوي:

1-دراسة تصميمية جزئية:

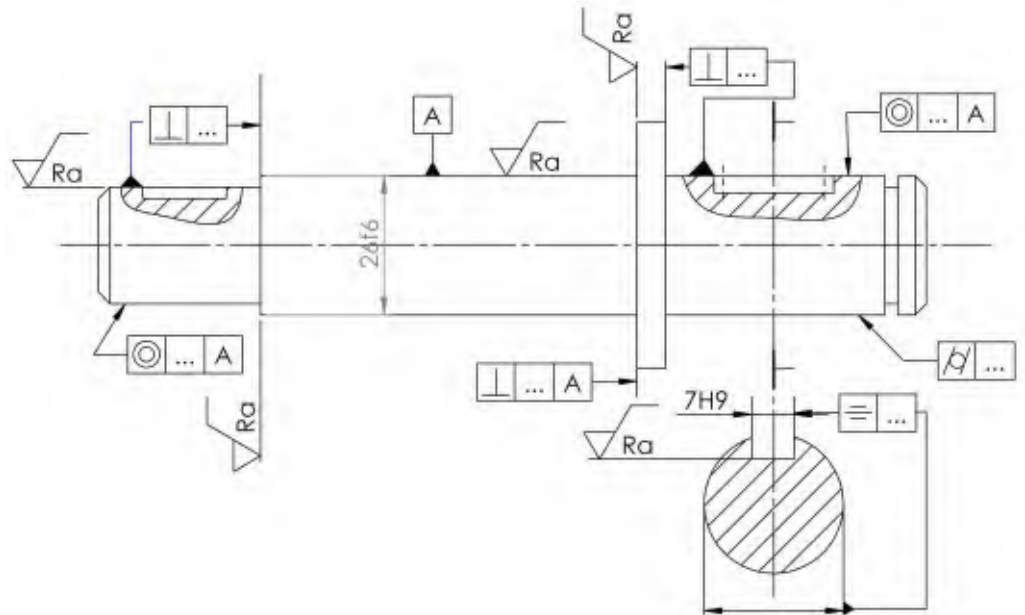
لتحسين مردود الجهاز ومستعينا بالرسم التجميعي (صفحة ..) وملف الموارد نقترح التعديلات التالية:

- تحقيق وصلة متمحورة بين (18) و (21) بمدحرجات ذات صف واحد من الكريات بتماس نصف قطري BC
- تحقيق وصلة اندماجية بين العجلة (17) والعمود (18) باستعمال خابور متوازي شكل A
- ضمان كتامة الجهاز



2-دراسة تعريفية جزئية:

مستعينا بالرسم التعريفي (صفحة ..) أتمم الرسم التعريفي بتمثيل: الأقطار الوظيفية , المواصفات الهندسية , الخشونة (بدون قيم)

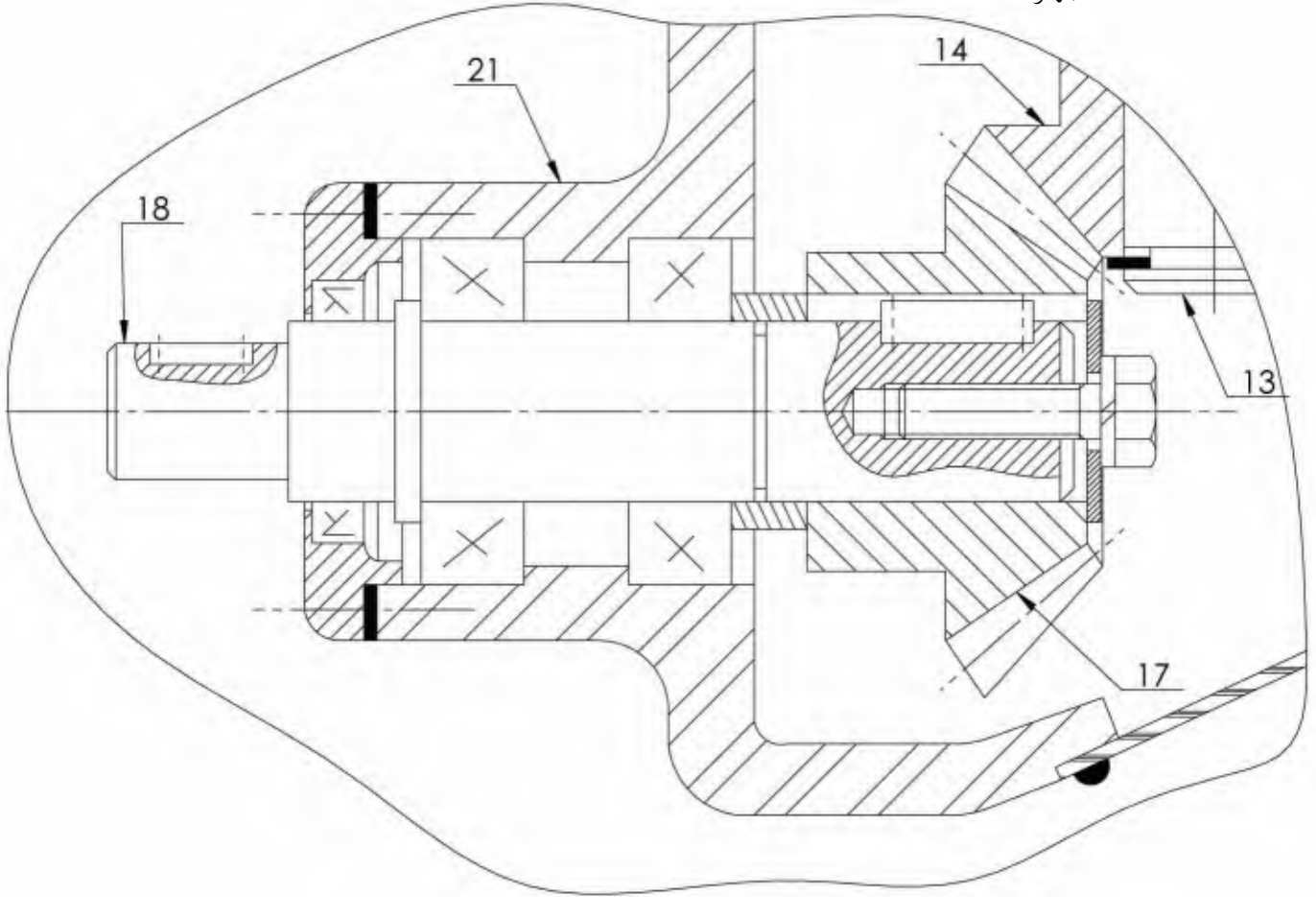


تصحيح

1-دراسة تصميمية جزئية:

لتحسين مردود الجهاز ومستعينا بالرسم التجميعي (صفحة ..) وملف الموارد نقترح التعديلات التالية:

- تحقيق وصلة متمحورة بين (18) و (21) بمدحرجات ذات دحارج محروطية KB
- تحقيق وصلة اندماجية بين العجلة (17) والعمود (18) باستعمال خابور متوازي شكل A وبرغي التجميع H
- ضمان كتامة الجهاز



1-دراسة تصميمية جزئية:

لتحسين مردود الجهاز ومستعينا بالرسم التجميعي (صفحة ..) وملف الموارد نقتراح التعديلات التالية:

- تحقيق وصلة متمحورة بين (18) و (21) بمدحرجات ذات دحاريح مخروطية KB
- تحقيق وصلة اندماجية بين العجلة (17) والعمود (18) باستعمال خابور متوازي شكل A وبرغي التجميع H
- ضمان كتامة الجهاز

