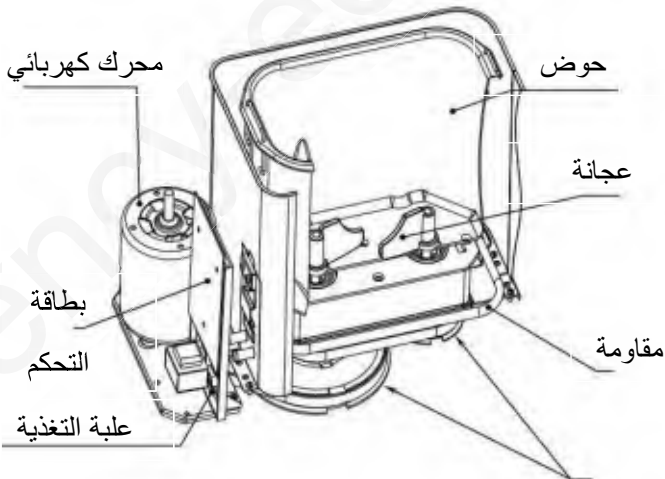


اللقب: الإسرة: الرقم:

20



شكل 1



شكل 2

بكرات نقل الحركة

I. الملف التقني:

1. تقديم الجهاز (آلة خبز):

آلة الخبز (شكل 1) هي جهاز كهرومنزلي يستعمل لطهي الخبز ، الكعك أو مواد غذائية أخرى .المستعمل يُدخِل المكونات داخل الحوض بعدها يتولى الجاز مراحل الطهي التالية : تسخين أولي ، خلط ، عجن ثم الطهي.

2. مكونات آلة الخبز:

تتكون الآلة من: (شكل 2)

- علبة التغذية الكهربائية.
- حوض الذي يستقبل مكونات الخبز.
- مقاومة للتسخين موضوعة تحت الحوض.
- محرك كهربائي ذو اتجاهين في الدوران.
- بطاقة الكترونية للتحكم .
- منبه صوتي يتوقف عند فتح باب الآلة.

3. مبدأ التشغيل:

العمود المحرك (13) يسمح بدوران البكرة المدرجة (20) بواسطة السير المسنن (19). البكرة (24) تستمد حركتها من البكرة المدرجة (20) عن طريق السير المسنن (22). كل البكرات موصولة اندماجيا مع الاعمدة.

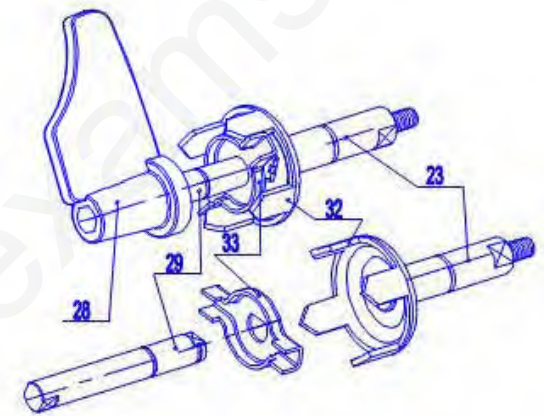
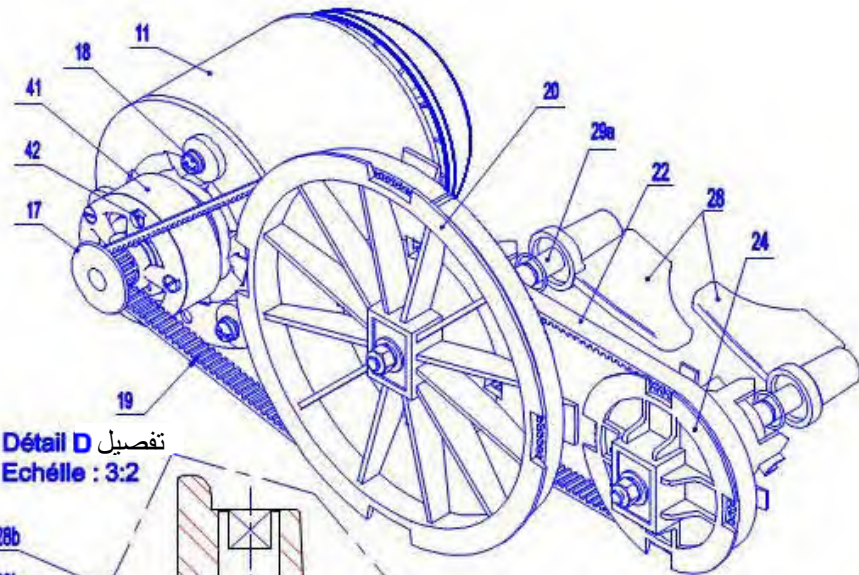
II. ملف الأجوبة:

1. الدراسة التصميمية. (14 نقطة)

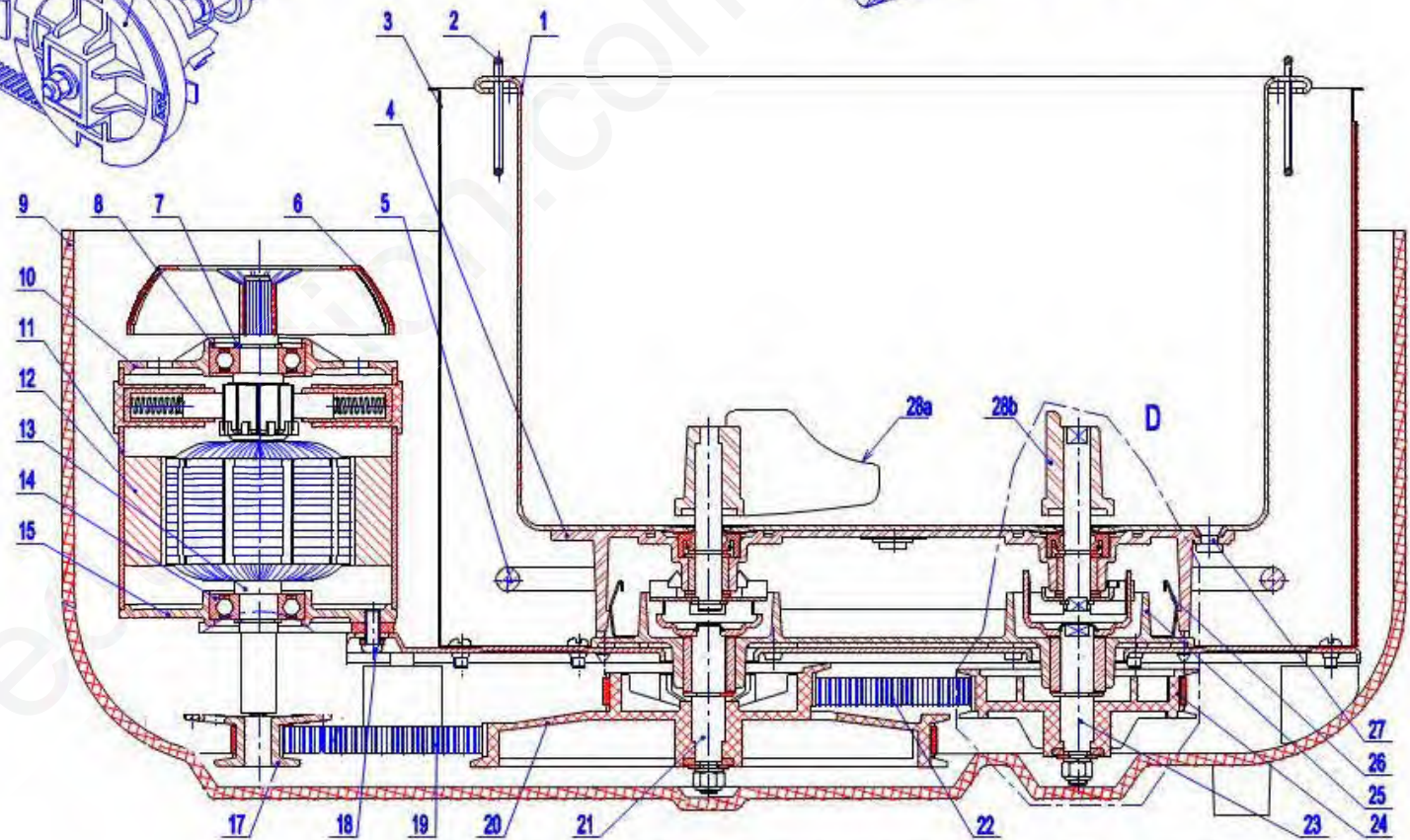
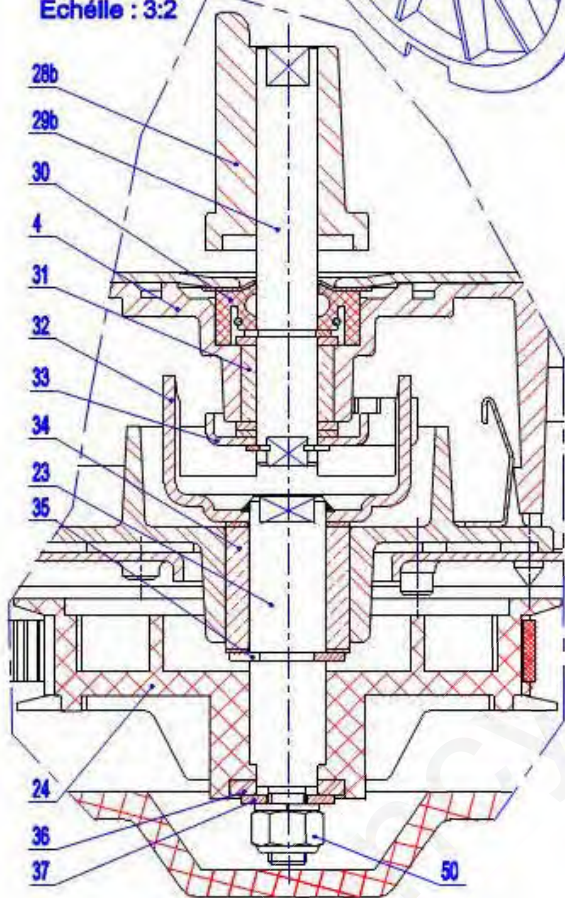
1.1 التحليل التكنولوجي وثيقة (7/4) و (7/5).

2.1 التحليل البنوي وثيقة (7/6) .

2. دراسة التحضير وثيقة (7/7) . (6 نقاط)

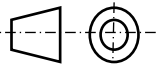


Détail D تفصيل D
Echelle : 3:2



1:2	الاسم: السلم	الاسم واللقب:
		التاريخ:
		الرقم: 7/2
ثانوية أبي بكر قراوي - سطيف -		

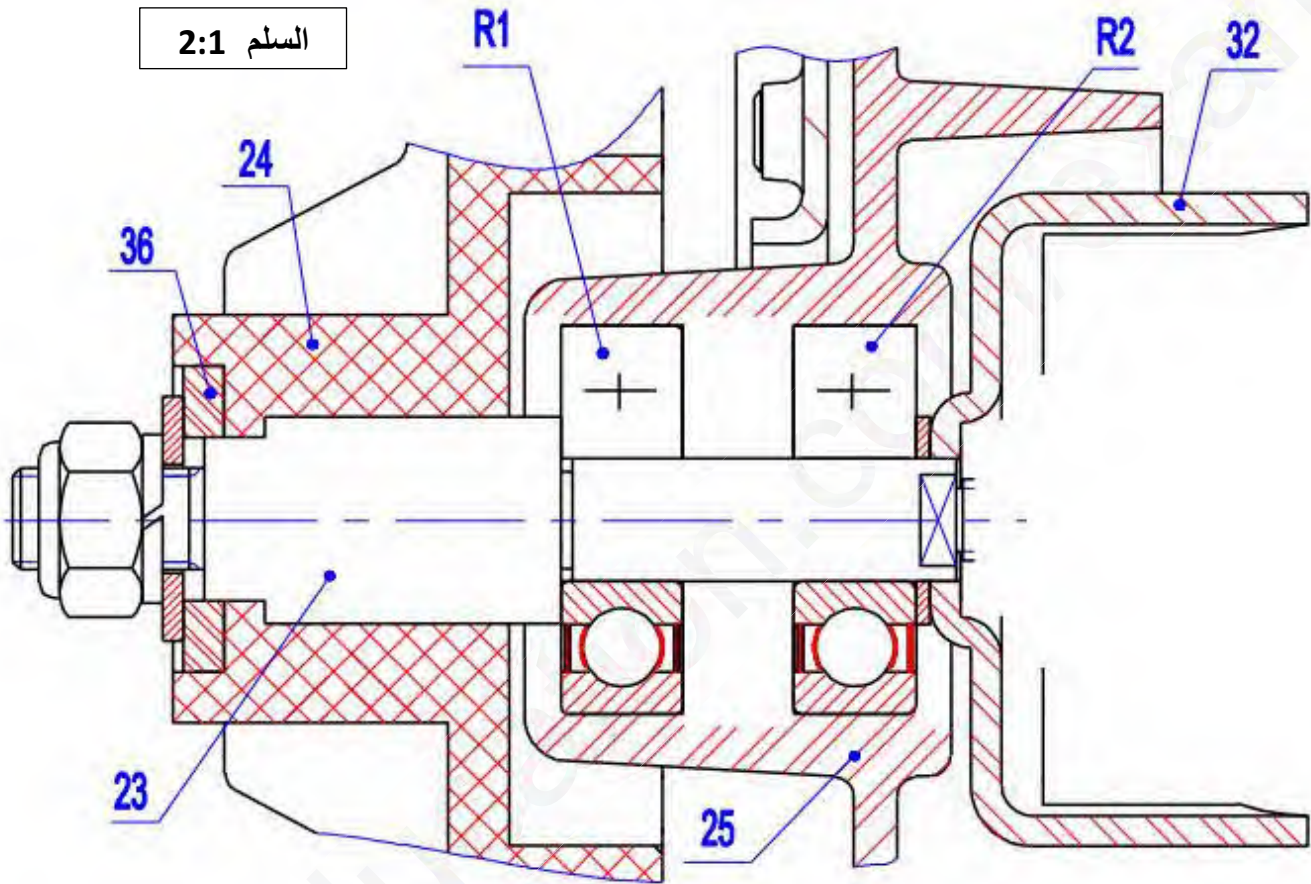
صامولة ذاتية الكبح	2	50	القاعدة الثابتة	1	25
صحن متحرك	1	49	بكرة الخلاط الثاني	1	24
حلقة بلفيل	2	48	محور بكرة الخلاط الثاني	1	23
برغي إيقاف	1	47	سير وسيط	1	22
برغي CHC	1	46	محور	1	21
حلقة مسطحة	1	45	البكرة الوسيطة	1	20
صامولة خاصة	1	44	السير المحرك	1	19
حلقة خاصة للكبح	1	43	برغي تثبيت المحرك	3	18
برغي التثبيت	6	42	بكرة محرقة	1	17
جرس	1	41	هيكل	1	16
وسادة توجيه	1	40	غطاء أمامي	1	15
بطانة	2	39	مدحرجة طراز BC	2	14
الجوف	1	38	عمود المحرك	1	13
حلقة استناد	2	37	الساكن	1	12
حلقة	2	36	جسم المحرك	1	11
حلقة مرنة للعمود	2	35	الغطاء الخلفي	1	10
وسادة	2	34	الغطاء الخارجي	1	9
قارنة	2	33	سند	1	8
مخلب	2	32	حلقة مرنة للعمود	2	7
وسادة	2	31	مروحة	1	6
فاصل ذو شهاه	2	30	مقاومة التسخين	1	5
محور الخلاط	2	29	قاعدة قالب الطهي	1	4
خلاط	2	28	غرفة الطهي	1	3
برشام	7	27	ذراع القالب	2	2
مزلاج	2	26	قالب الطهي	1	1

السلم : 2 : 1	آلة طبخ	الاسم:		
		اللقب:		
الوثيقة : 7/3		التاريخ:/...../2018		

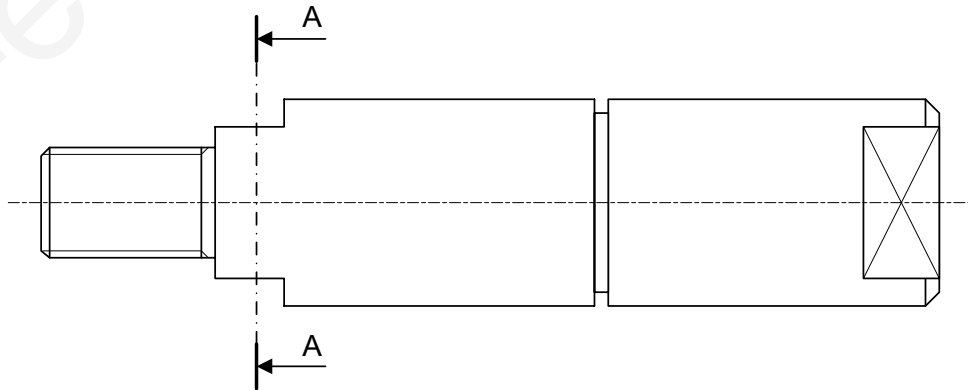
2.1. التحليل البنوي :

أ) للتحسين من مردود الجهاز ولتسهيل عملية التركيب و التفكيك نقترح التغييرات التالية:

- توجيه العمود 23 بمدرجتين R1 و R2 .
- تحقيق وصلة اندماجية قابلة للفك بين 23 و 32 بواسطة تسطيح + حلقة استناد + صامولة hm .
- تسجيل التوافقات المناسبة على مستوى حوامل المدرجات .



ب) أكمل الرسم التعريفي للعمود 23 مع وضع التوافقات، السماحات الهندسية و الخشونة:

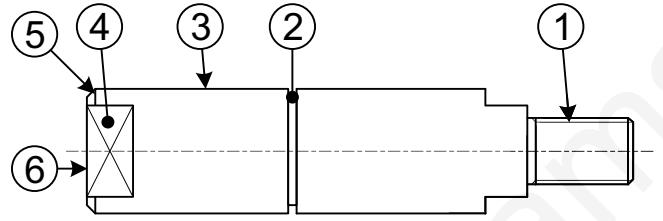


السلم : 2 : 1	آلة طبخ	الاسم:	
		اللقب:	
الوثيقة : 7/6	ثانوية أبي بكر قراوي - سطيف -	التاريخ:/...../2018	

2. دراسة التحضير:

1.2 تكنولوجيا وسائل الصنع:

- لصنع العمود 23 اعط اسم العملية والاداة المناسبة لها:

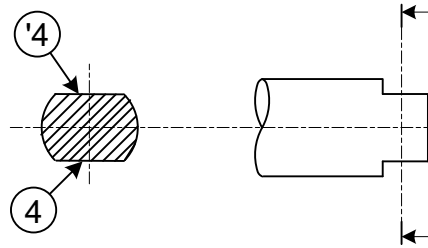


الاداة	العملية	السطح
		1
		2
		3
		4
		5
		6

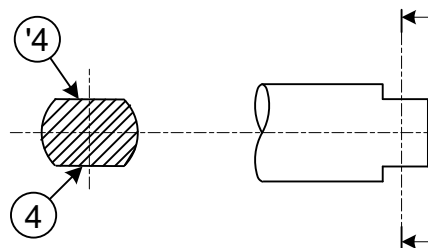
- يمكن صناعة السطحين 4 و 4 بطريقتين مختلفتين.

أكمل رسم المرحلة برسم الأداة مع تمثيل حركة القطع و حركة التغذية.

الطريقة الأولى: تشغيل 4 ثم تشغيل 4

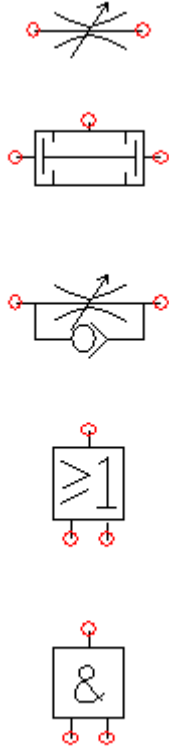


الطريقة الثانية: تشغيل 4 و 4 في نفس الوقت .



2.2 تكنولوجيا الأنظمة الآلية:

1/ أعط تسمية العناصر التالية :



2/ من أجل سلامة العامل نتحكم في الدافعة بسيطة

الفعل بواسطة زرین دافعين بكلتا اليدين.

أكمل الرسم التالي مع اختيار العنصر المناسب للتركيب

من القائمة السالفة الذكر.

