

اختبار في مادة التكنولوجيا (هندسة ميكانيكية)

على المترشح اختيار أحد الموضوعين التاليين

نظام صنع العلب الاسطوانية

يمثل الرسم الموجود على وثيقة الملف التقني 16\2 نظام آلي صنع العلب الاسطوانية ،

I-الملف التقني

يحتوي ملف الدراسة على جزئيين:

الملف التقني: الوثائق: { 16\1، 16\2، 16\3، 16\4، 16\10، 16\11 }.

ملف الإجابة: الوثائق الموضوع الأول: { 16\5، 16\6، 16\7، 16\8، 16\9 }

ملف الإجابة: الوثائق الموضوع الثاني: { 16\12، 16\13، 16\14، 16\15، 16\16 }
ملاحظة:

لا يسمح باستعمال أية وثيقة خارجية عن الاختبار.

في نهاية الامتحان تسلم وثائق الأجوبة:

بالنسبة للموضوع الأول { 16\5، 16\6، 16\7، 16\8، 16\9 }

أو

بالنسبة للموضوع الثاني { 16\12، 16\13، 16\14، 16\15، 16\16 }

1- معطيات تقنية للنظام الألي :

يتمثل هذا النظام في انجاز علب اسطوانية مخصصة لتصبير بعض المواد مثل(التونة - الطماطم - المربي ... الخ) .
ويتكون من ثلاثة وحدات والمتمثلة في :

تحضير قاع(قعر) العلب .

تحضير الجوانب.

تجميع العناصر (القاع و الجوانب) .

تقتصر دراستنا هذه على وحدة انجاز الجوانب لعلب التصبير فقط :

(أ) مرحلة تقطيع الجوانب (ب) طي الجوانب (ج) تلحيم الجوانب

وصف التشغيل : تتم عملية انجاز جوانب العلب أساسا على ثلاثة مراحل هي :

مرحلة التقطيع

مرحلة الطي

مرحلة التجميع

2- معطيات تقنية :

* Mt1 :
1.5Kw 1500tr/min

* Mt3 :
2Kw 1200tr/min

* Mt2 :
1.5Kw 1500tr/min

* Mt4 :
2Kw 1200tr/min

نظام صنع العلب الاسطوانية

3- العمل المطلوب الموضوع الأول:

1-3-دراسة الإنشاء:

أ- تحليل وظيفي و تكنولوجي: اجب

1-1-مباشرة على الصفحتين 16/5 و 16/6 .
3

3-2-ب- تحليل بنيوي

3-2-ب-1-دراسة تصميمية جزئية: اتم
الدراسة التصميمية الجزئية مباشرة على
الصفحة 16/7 .

3-2-ب-2-دراسة تعريفية جزئية: اتم
الدراسة التعريفية الجزئية مباشرة على
الصفحة 16/7 .

3-2-دراسة التحضير:

3-2-أ-تكنولوجيا لوسائل الصنع: اجب
مباشرة على الصفحة 16/8 .

3-2-ب-آليات: اجب مباشرة على الصفحة
16/9 .

4- العمل المطلوب الموضوع الثاني:

4-1-دراسة الإنشاء:

أ- تحليل وظيفي و تكنولوجي: اجب مباشرة
1-4-على الصفحتين 16/12 و 16/13 .

4-2-ب- تحليل بنيوي

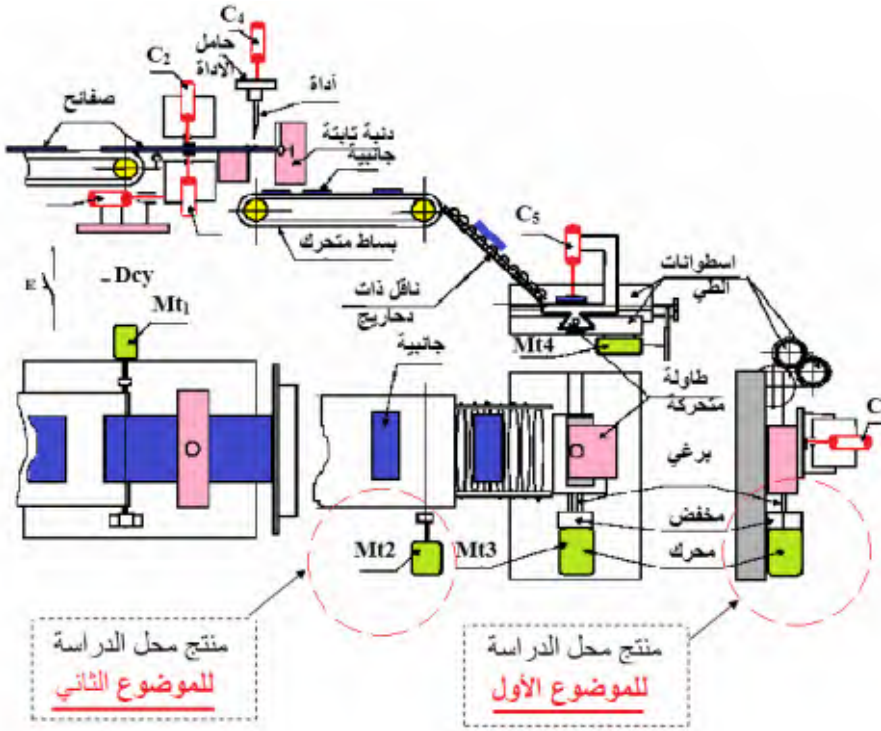
4-2-ب-1-دراسة تصميمية جزئية: اتم
الدراسة التصميمية الجزئية مباشرة على
الصفحة 16/14 .

4-2-ب-2-دراسة تعريفية جزئية: اتم
الدراسة التعريفية الجزئية مباشرة على
الصفحة 16/14 .

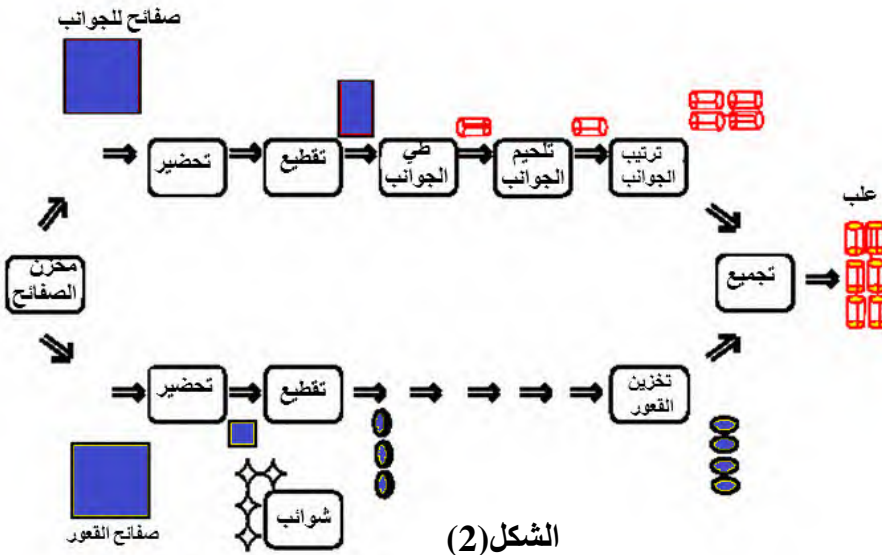
4-2-دراسة التحضير:

4-2-أ-تكنولوجيا لوسائل الصنع: اجب
مباشرة على الصفحة 16/15 .

4-2-ب-آليات: اجب مباشرة على الصفحة
16/16 .



الشكل (1)



الشكل (2)

ج) تلحيم الجوانب :

يتم تحويل المجنبات المطوية نحو منصب التلحيم بعدها يتم تخزين هذه المنتجات (المجنبات الملحمة).

ملاحظة :

Mt_1 : محرك لتشغيل البساط الحامل للصفائح - Mt_2 : محرك لتشغيل البساط الحمل للجانبيات.
 Mt_3 : محرك لتشغيل الطاولة المنزلقة - Mt_4 : محرك لتشغيل اسطوانات الطي .

ب) طي الجوانب :

بعد نهاية انجاز الجانبية، يتم نقلها بواسطة بساط متحرك نحو طاولة منزلقة. تم تثبيت هذه الجانبية على هذه الطاولة منزلقة بفضل الدافعة (C_5).
لمحرك (Mt_3) يؤدي إلى نقل المجموعة (طاولة منزلقة + الدافعة C_5) أمام اسطوانات الطي إلى أن تتم نهاية عملية الطي .

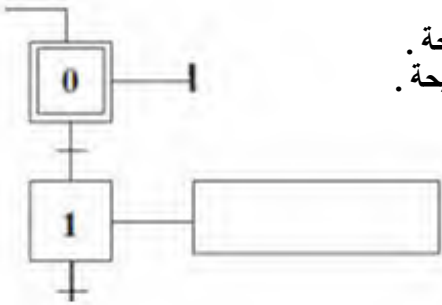
3-ب- آليات

سير دورة النظام:

تتم العملية حسب الخطوات التالية:

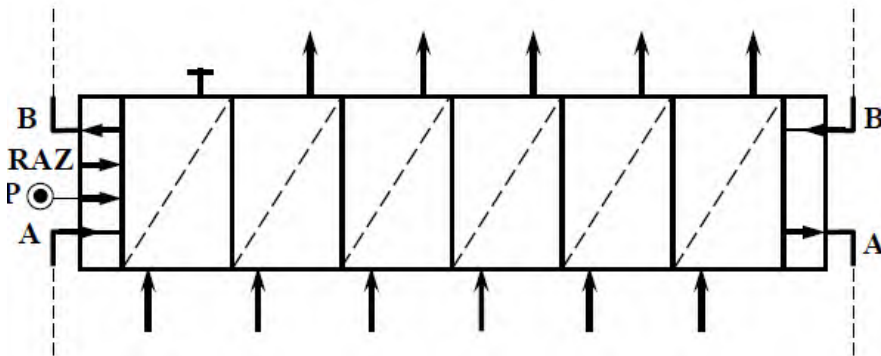
مرحلة تقطيع الجوانب :

- تنقل الصفائح نحو منصب التحضير حيث يسمح هذه الأخير بتقطيع مستطيلات بأبعاد محددة .
- يتم انطلاق الدورة بالضغط على زر الانطلاق (Dey) حيث يتم إحضار صفيحة كبيرة بواسطة بساط يتم تحريكه بفضل محرك (Mt₁).
- تأثير الصفيحة على الملتقط (L₁₁) يؤدي إلى تثبيت هذه الصفيحة بواسطة الدافعتين (C₂) و (C₃) .
- التأثير على الملتقطات (L₂₁) و (L₃₁) يؤديان إلى نزول أداة التقطيع وذلك بفضل ساق الدافعة (C₄) .
- الضغط على الملتقط (L₄₁) يؤدي إلى ارتفاع الأداة التقطيع.
- الملتقط (L₄₀) يتحكم في تحرير الصفيحة و ذلك برجوع ساق الدافعات (C₂) و (C₃) .
- التأثير على الملتقطات (L₂₀) و (L₃₀) يؤدي إلى:
- نهاية الدورة ، اذا تم إتمام انجاز الصفيحة .
- دخول ساق الدافعة (C₁) إذا لم إتمام انجاز الصفيحة . في هذه الحالة الدافعات (C₂) و (C₃) المتصلين بالساق الدافعة (C₁) ينتقلان.
- التأثير على الملتقط (L₁₀) يمثّل نهاية هذه التحركات ويحدث تثبيت الصفيحة من جديد .
- الملتقطات (L₂₁) و (L₃₁) يتحكمان في خروج ساق الدافعة (C₁) مما يسمح بتنقل الصفيحة .
- التأثير على الملتقط (L₁₁) يحدث التقطيع وتستمر الدورة من جديد حتى نهاية انجاز الصفيحة .



- أنجز المخطط الوظيفي للتحكم في المراحل والانتقالات (GRAFCET) مستوى 2 .

1- أتمم المعقب الهوائي الخاص بالنظام الآلي:

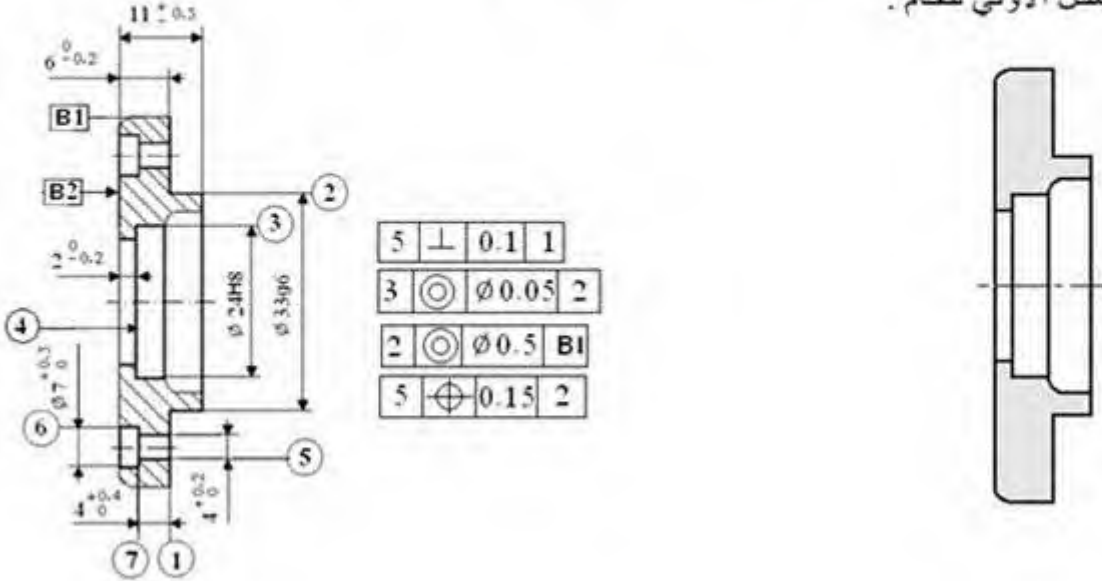


2-3 . دراسة التحضير:

أ- تكنولوجيا لوسائل الصنع :

نريد دراسة وسائل الصنع اللازمة من حيث الآلات و أدوات القطع و المراقبة للغطاء (8) في ورشة الصناعة الميكانيكية بسلسلة صغيرة ، بسك اضافي للتشغيل 1.5mm، طبقا للرسم التعريفي التالي :

1- أتم الشكل الأولي للخام .



2- باستعمال علامة (×) أختّر الوحدات المناسبة و الآلات الصناعية المستعملة لانجاز هذه القطعة.

وحدة التفريز	وحدة التنقيب	وحدة الخراطة	الوحدات :
مخرطة متوازية TP	مفرزة عمودية FV	مفرزة متعددة الأغراض	الآلات :
منقبة ذات قائم PC			

3- مستعينا بأرقام أشكال السطوح الموجودة على الرسم ، رتبها حسب وحدة الصنع المناسبة .

الوحدة : [.....] ، الوحدة : [.....].

ب- تكنولوجيا طرق الصنع : يتم تصنيع هذه القطعة وفق مراحل حسب التجمعات التالية:

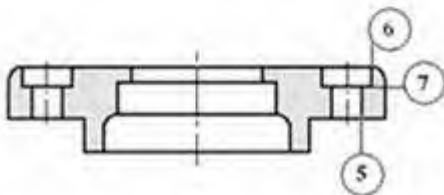
{(5)-(6)-(7)} ، {(4)-(3)-(2)-(1)}

2- أكمل رسم المرحلة الخاصة بإنجاز السطوح

{(5)-(6)-(7)} في إطار العمل بسلسلة

صغيرة بوضع القطعة في وضعية سكونية

مع إضافة أبعاد الصنع.

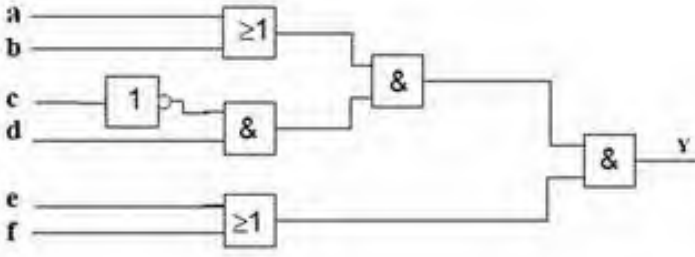


1- أتم جدول السير المنطقي للصنع :

المرحلة	العمليات	منصب العمل
100		منصب المراقبة
200		
300		
400		منصب المراقبة

4-ب- آليات

1- اسبنتج المعادلة لـ Y : (تمثل عملية الطيالجوانب) حسب الشكل -1-



الشكل -1-

1-1- إنشاء نظام اتصال لـ Y

2- لتكن المعادلة لـ F : (تمثل عملية تلحيم الجوانب)

$$F = \overline{a}b\overline{c}d + a\overline{b}c\overline{d} + \overline{a}b\overline{c}d + a\overline{b}c\overline{d}$$

1-2- اتم جدول كارنوغ لـ F ثم أكتب المعادلة

cd \ ab	00	01	11	10
00				
01				
11				
10				

3- لدينا ثلاثة قاطعات كهربائية I1 ، I2 ، I3 يتحكمان في تشغيل المحركات M1 ، M2

(عملية تلحيم الجوانب) حسب الشروط التالية

(I1 = 1 لماتكون القاطعة مغلقة) :

M1 = 1 في حالة يكون لدينا قاطعتين في حالة اغلاق على الاقل.

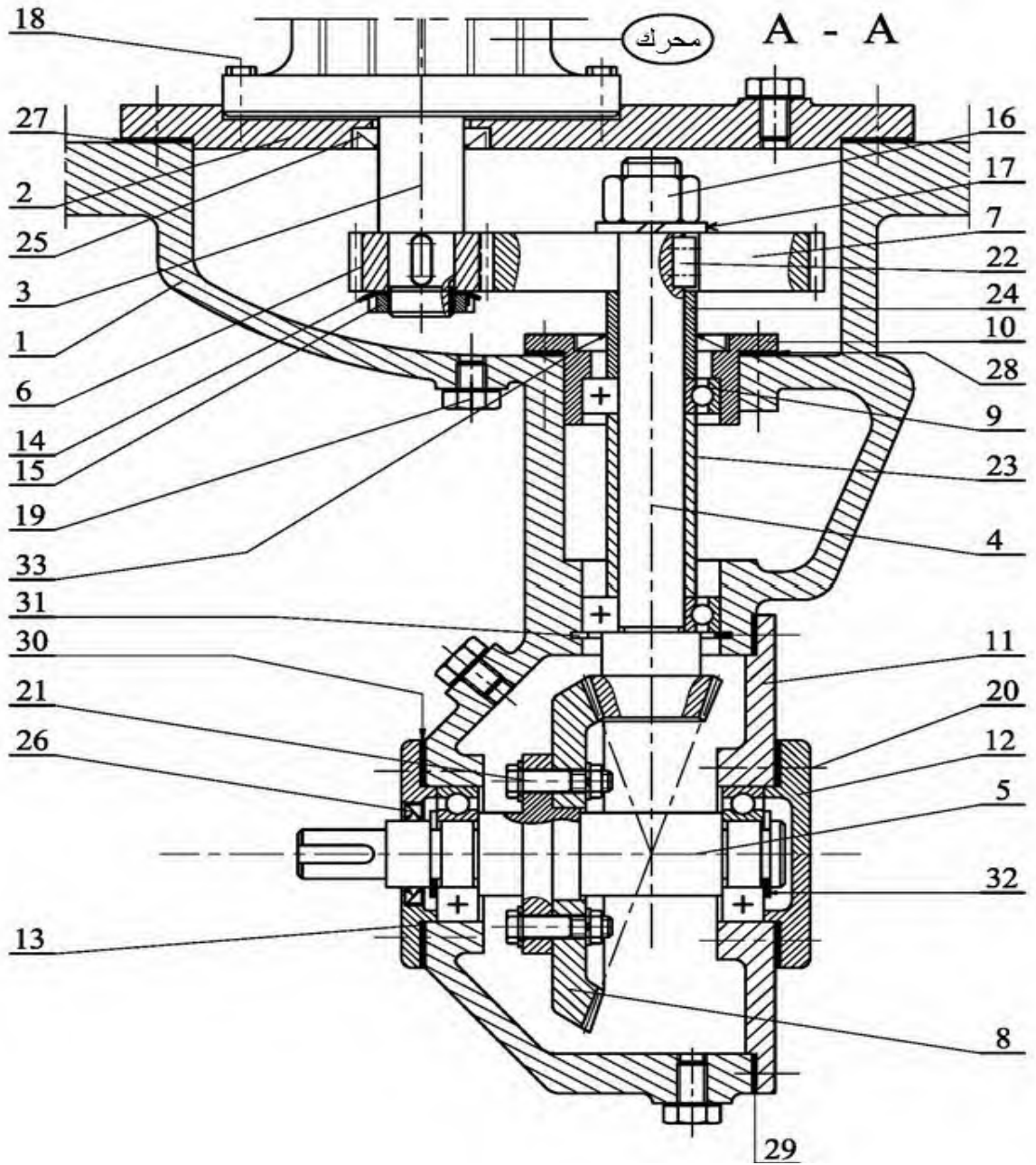
M2 = 1 بمجرد تفعيل قاطعة واحدة أو اكثر.

3-1- اعطي جدول الحقيقة الذي يتحكم في تشغيل النظام.

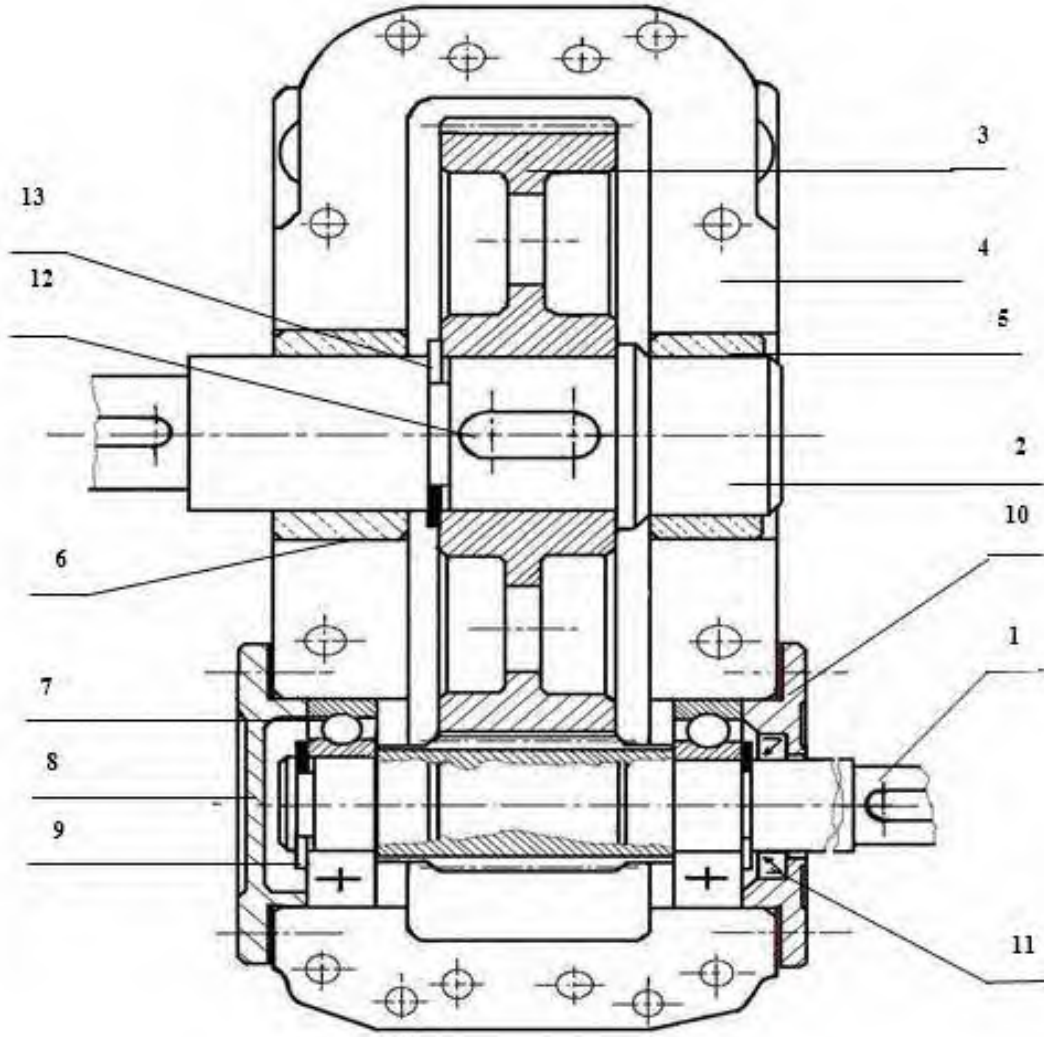
3-2- بسط المعادلات المنطقية الخروج باستعمال جدول كارنوغ.

3-3- انشئ اللوجيرام المناسب.

I ₃	I ₂	I ₁	M ₂	M ₁



فاصل الكتامة ذات شفة واحدة	1	33	خابور	3	22	غطاء	1	11
حلقة مرنة للأعمدة	1	32	لولب سداسي	4	21	علبة	1	10
حلقة مرنة للأجواف	1	31	برغي	6	20	مدرجة	4	09
فاصل الكتامة مسطح	1	30	براغي الماء والتفريغ	4	19	عجلة مسننة مخروطية	1	08
فاصل الكتامة مسطح	1	29	برعي	4	18	عجلة مسننة	1	07
سندات ضبط	1	28	حلقة	1	17	ترس	1	06
فاصل الكتامة مسطح	1	27	صامولة سداسية	16	16	عمود خروج	1	05
فاصل الكتامة ذات شفة واحدة	1	26	صامولة	1	15	عمود مسنن	1	04
فاصل الكتامة ذات شفة واحدة	1	25	غطاء	1	14	عمود محرك	1	03
لجاف (خاتم)	1	24	غطاء	1	13	غطاء	1	02
لجاف (خاتم)	1	23	غطاء	1	12	هيكل	1	01
التعيينات	العدد	الرقم	التعيينات	العدد	الرقم	التعيينات	العدد	الرقم
المقياس: 3:2			محرك - مخفض					اللغة Ar



تجارة		حلقة مرنة للأعمدة قطر 1.2X25	13
تجارة		خابور متوازي شكل A6X6X20	12
تجارة		فاصل الكتامة ذو شفة واحدة طراز A25X35X7	11
	EN-GJL300	غطاء	10
تجارة		حلقة مرنة للأعمدة قطر 1.2x18	09
	EN-GJL300	غطاء	08
تجارة		مدرجة ذات صف واحد من الكريات بتماس نصف قطري	07
	CuSn9P	وسادة اسطوانية	06
	CuSn9P	وسادة اسطوانية	05
	EN-GJL250	الهيكـل	04
	C60	عجلة متسننة	03
	30CrMo12	عمود مستقبل	02
	30CrMo12	عمود مسنن محرك	01
الملاحظات	المادة	التعيينات	الرقم العدد
المقياس: 4:5	مخفض		اللغة Ar

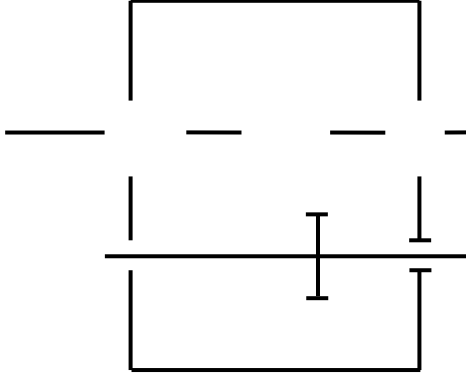
II-الملف الأجوبة

3-1- دراسة الإنشاء :

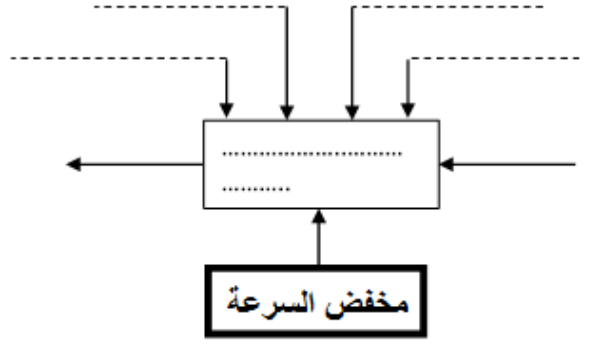
أ. التحليل الوظيفي وتكنولوجي:

1- أتمم المخطط الوظيفي لمخفض السرعة (A-0) ؟

6- أتمم الرسم التخطيطي الحركي التالي :

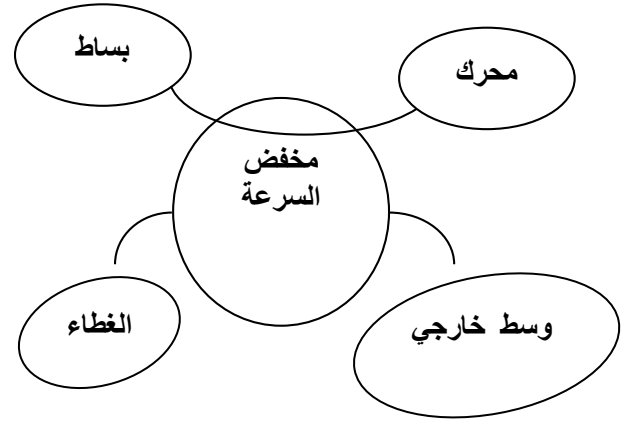
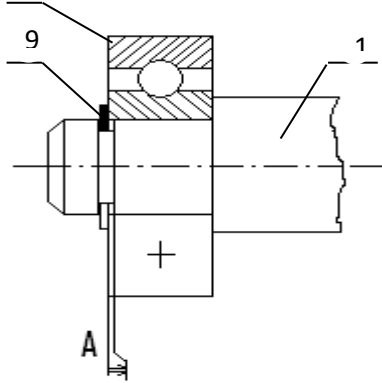


2- أكمل المخطط التجميعي للوسط المحيطي للجهاز (مخفض السرعة) ؟



7- التحديد الوظيفي للأبعاد :

7-1- أنجز سلسلة الأبعاد الخاصة بالشرط (A) ثم اكتب معادلات السلسلة للشرط (A) ؟



3- أكمل جدول الوظائف للجهاز (مخفض السرعة) ؟

رمز الوظيفة	صياغة الوظيفة

7-2- علما أن التوافق الموجود بين (7) و(10) هو 38H7f6 حيث:

$$\varnothing 38H7 = 38_0^{+25} \quad \varnothing 38f6 = 38_{-41}^{-25}$$

* احسب الخلوص الأقصى والخلوص الأدنى ثم استنتج نوع التوافق ؟

4- أتمم الدورة الوظيفية للجهاز (مخفض السرعة) ؟



5- أتمم جدول الوصلات الحركية التالي ؟

القطع	اسم الوصلة	الرمز	الوسيلة
4/1			
4/2			
3/2			
4/10			

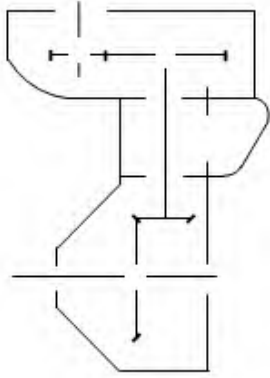
8- اشرح تعيين مادة القطعة التالية ؟

(8): EN-GJL 300

II-الملف الأجوبة

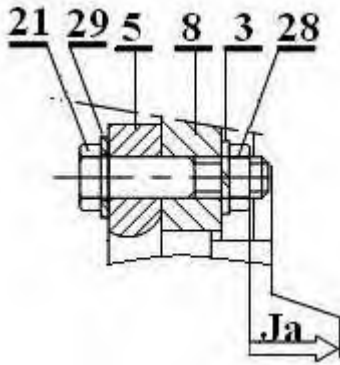
4-1- دراسة الإنشاء :

6- أتمم الرسم التخطيطي الحركي التالي :



7-التحديد الوظيفي للأبعاد :

7-1- أنجز سلسلة الأبعاد الخاصة بالشرط (Ja) ثم اكتب معادلات السلسلة للشرط (Ja) ؟



7-2- علما أن التوافق الموجود بين (6)

و(4) هو 30H8h11:

حيث:

$$\varnothing 30H8 = 30_0^{+39} \quad \varnothing 30h11 = 30_{-39}^0$$

* احسب الخلوص الأقصى والخلوص الأدنى ثم استنتج نوع التوافق ؟

.....
.....
.....
.....

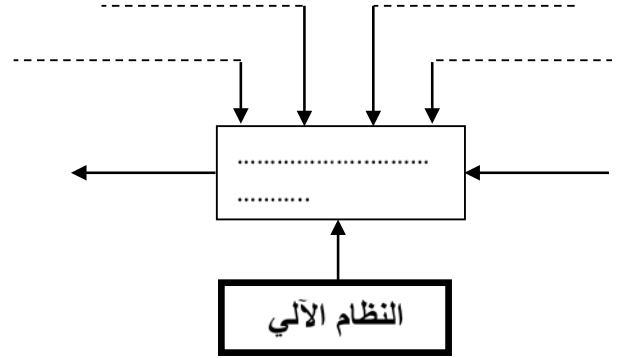
8- اشرح تعيين مادة القطعة التالية ؟

42CrMo4: (5)

.....
.....

أ- التحليل الوظيفي وتكنولوجي:

1- أتمم المخطط الوظيفي للنظام الآلي (A-0) ؟



2- اتمم الوظائف و حلول التكنولوجيا للجدول الآتي.

الحل التكنولوجي	الوظيفة
منحرجات (21) و(23)	
برغي (7) و حلقة (8)	
	توجيه دوراني للعمود الخروج (6)
خابور(13)	

3- أتمم المجموعات المتكافئة

A = {1, }

B = {4, }

C = {5, }

D = {16, }

4- أتمم جدول الوصلات

القطع	اسم الوصلة	الرمز	الوسيلة
6 \ 3			
5 \ (11-1)			
(10-1) \ 4			
5 \ 8			

5- العمود(5) موجه في الدوران بإستعمال

المدحرجات (9)

هل هي ملائمة؟

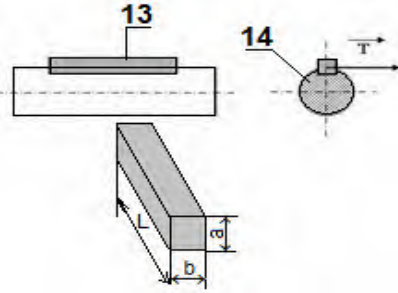
برر

1-4- دراسة الإنشاء :

أحسب القطر الأدنى للصبولة (16) الذي تتحمل هذا التأثير d_{mini} .

.....

4-10 يوجد على العمود محرك Mt خابور متوازي الشكل ذو مقطع $a \times b$ لتحقيق وصلة إندماجية ، بحيث أن مقاومة التطبيق للإنزلاق $R_{pg} = 60 \text{ N/mm}^2$ و $a=8\text{mm}$ ، $b=7\text{mm}$ و قطر العمود يقدر بـ 35mm



a- ما نوع التأثير الخاضع له هذا الخابور:.....

b- إحسب قيمة الإجهاد المماسي المسلط على الخابور.

.....

c- احسب الطول الخابور

.....

9- دراسة المسننات الاسطوانية ذات الأسنان القائمة :
 1-9- أتمم جدول المميزات التالي $b=18$ و $k=7$ ؟

r	a	d_f	d_a	z	d	m
	58				32	

r	a	δ	L	z	d	m
	58			70	35	

2-9- العلاقات و الحسابات :

.....

3-9- أحسب نسبة النقل الكلية r_g ؟

.....

4-9- أحسب سرعة الخروج N_5 ؟

.....

10- دراسة مقاومة المواد :

1-10 نفترض أن مردود نقل الاستطاعة من المحرك إلى (5) هو $\eta \approx 0.90$ ، قطر البرغي (21) 6 mm و أن مادته فولاذ نصف صلب ذو $R_{pg} = 12 \text{ N/mm}^2$ والقوة المماسية $T = 1310 \text{ N}$

2-10 أحسب عدد البراغي (n) اللازمة للقدرة على نقل الاستطاعة بدون خطر ؟

.....

3-10 إذا فرضنا أن المزدوجة المنقولة تقدر بـ

$$C=65 \text{ daNm}$$

المقاومة التطبيقية للإنزلاق $R_{pg} = 50 \text{ N/mm}^2$

و قطر العمود (4) $d_4 = 40 \text{ mm}$

1-3- دراسة الإنشاء :

2-10 حساب الجهود القاطعة:

9- دراسة المسننات الاسطوانية ذات الأسنان القائمة :

1-9 أتمم جدول المميزات التالي $b=12$ و $k=6$ ؟

r	a	h_f	h_a	z	d	m
	75			20		(1)
					40	(3)

3-10 حساب عزوم الانحناء:

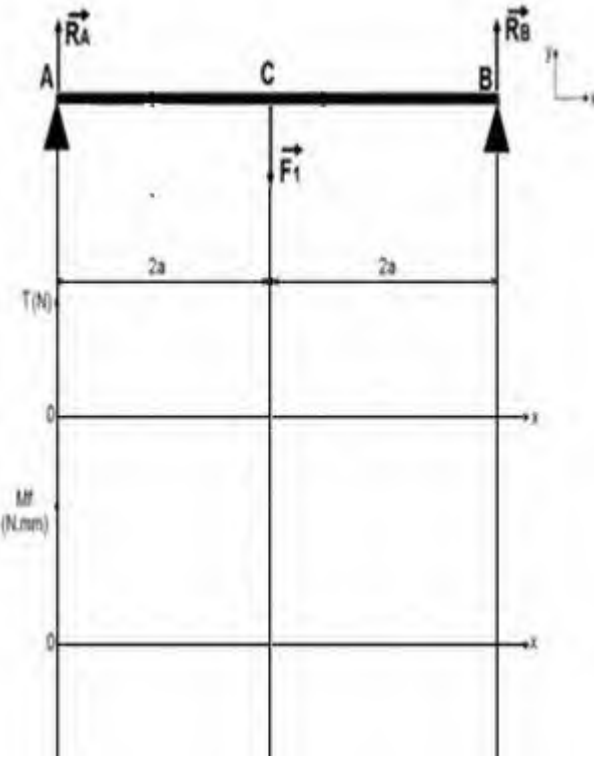
2-9 العلاقات و الحسابات :

3-9 ماهي نسبة النقل الكلية للجهاز.....

4-9 احسب سرعة الدوران لعمود الخروج N؟

5-9 احسب مزدوجة لعمود الدخول؟

6-9 إذا فرضنا أن استطاعة الخروج $P_2=0.7kw$ احسب جهد المماسي لعمود (2) ؟.



4-10 أحسب الإجهاد الناظمي الأقصى في المقطع الأكثر تعرض ؟

10- دراسة مقاومة المواد:

نفرض أن العمود (1) عبارة عن عارضة أفقية تحت تأثير الانحناء المستوي البسيط وخاضعة للجهد التالي:

$$\|F1\| = 15daN$$

$$\|RA\| = ? \text{ و } \|RB\| = ? \quad a = 10mm$$

احسب رد الفعل R_A و R_B ؟

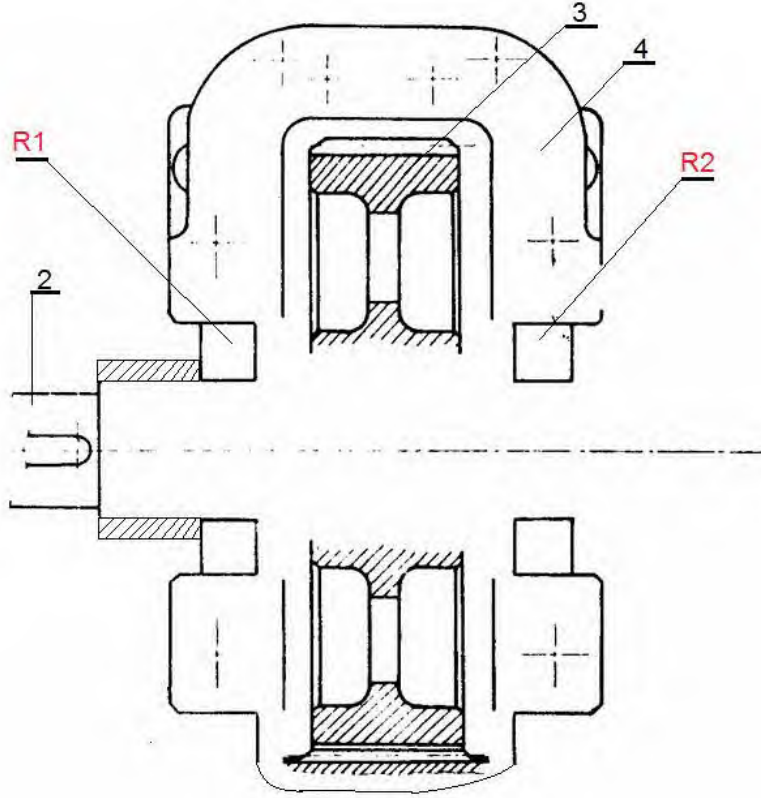
5-10 احسب القطر الأدنى nimd للعمود (1) ليشتغل بكل أمان حتى يقاوم هذا التأثير إذا كانت مقاومة تطبيقية : $Rpg=50 daN/mm^2$

1-10 احسب الجهود القاطعة وعزوم الانحناء ثم ارسم المخططات البيانية لها ؟

3-ب- تحليل بنيوي:

3-ب-1 دراسة تصميمية جزئية: للرفع من مردود الجهاز وجعله أكثر وظيفيا نقتراح التغييرات التالية:

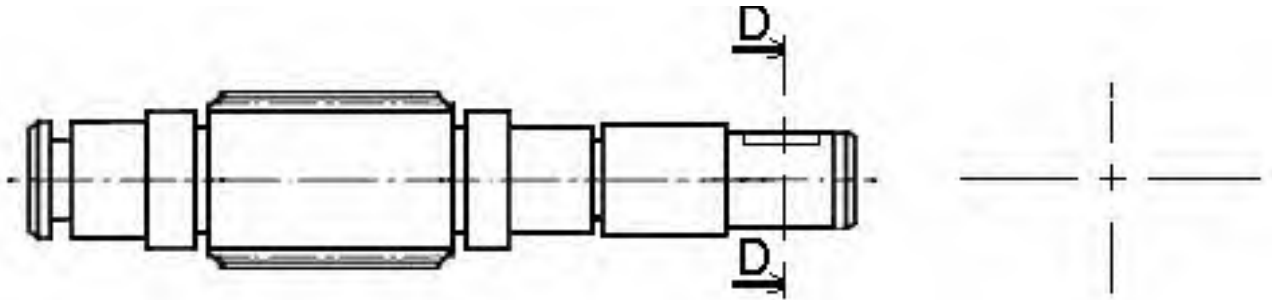
- تحقيق الوصلة الاندماجية القابلة للفك بين العجلة المسننة (3) و العمود (2).
- تحقيق وصلة متمحورة بين العمود (2) والهيكل (4) بمدحرجات R1 و R2
- تحقيق الوصلة الاندماجية القابلة للفك بين الهيكل (4) و العمود (2).
- ضمان حماية وكتامة الجهاز بواسطة غطاء و فاصل ذو شفتين من الجهة اليمنى.
- أكتب توافقات التركيب الخاصة بالمدحرجات-الكتامة-العجلة المسننة.



3-ب-2 دراسة تعريفية:

مستعينا بالرسم التجميعي اتمم الرسم التعريفي للعمود (1) بمقياس 1:1 :

- تحديد الاقطار الوظيفية.
- وضع السماحات الهندسية ورموز الخشونة على السطوح الوظيفية (بدون قيم).

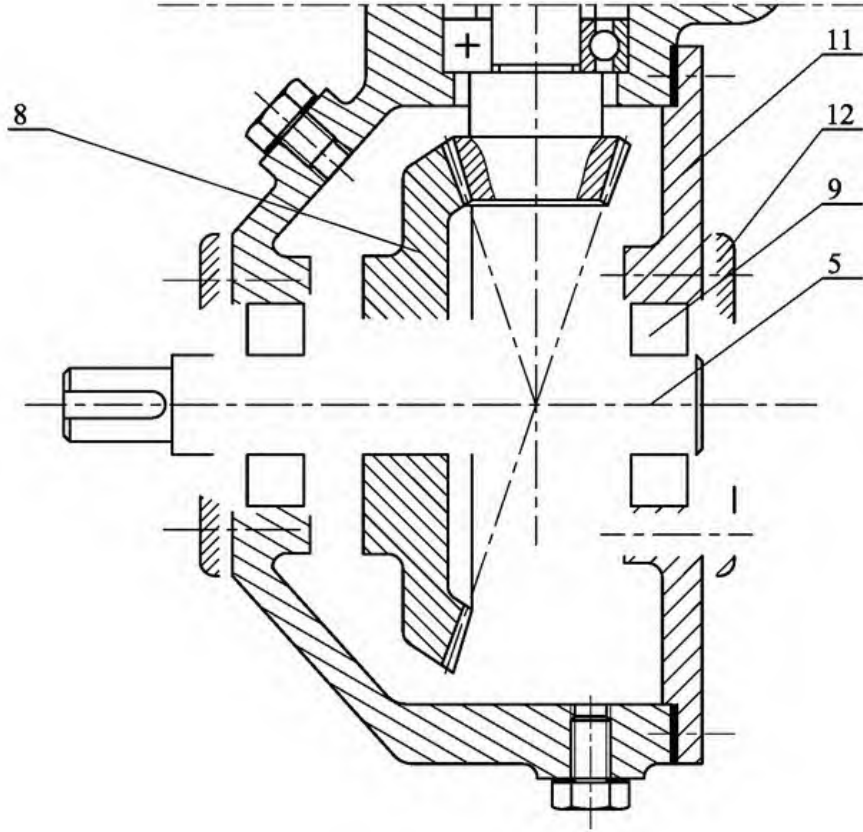


4-ب- تحليل بنيوي:

4-ب-1 دراسة تصميمية جزئية: للرفع من مردود الجهاز وجعله أكثر وظيفيا نقترح التغييرات التالية:

- ✓ تغيير الوصلة المتمحورة بين العمود (5) و الهيكل (1) بواسطة مدحرجات ذات دحارج مخروطية .
- ✓ تغيير الوصلة الإندماجية بين العمود (5) و العجلة المسننة (8) بإستعمال خابور متوازي شكل A .
- ✓ تركيب الغطائين (12) و (13) :

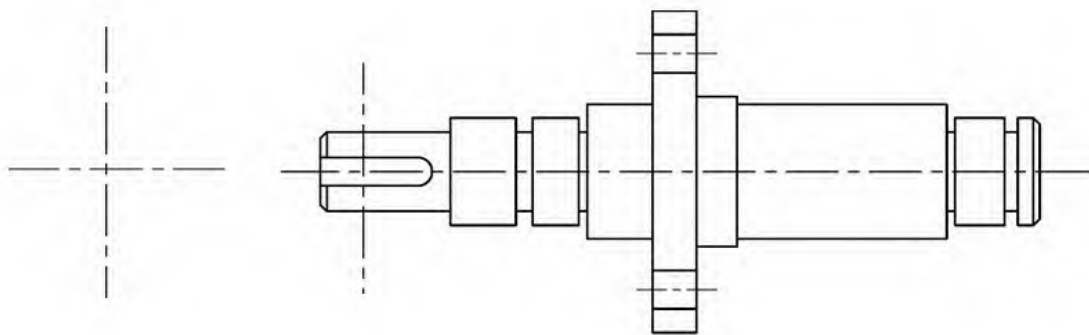
* وصلة اندماجية بواسطة براغي - ضمان حماية وكتامة الجهاز بواسطة غطاء وفاصل ذو شفتين من الجهة اليمنى.
- أكتب توافقات التركيب الخاصة بالمدحرجات-الكتامة.



4-ب-2 دراسة تعريفية:

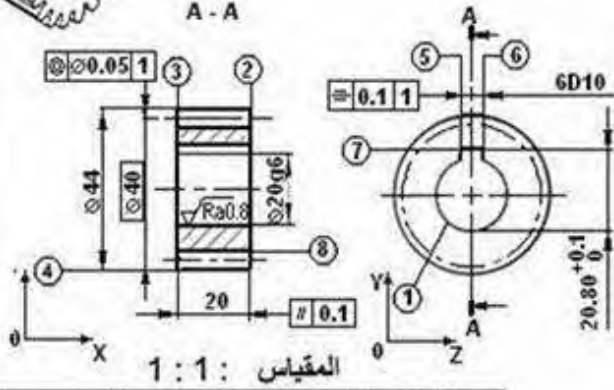
مستعينا بالرسم التجميعي اتمم الرسم التعريفي للعمود (5) بمقياس 1:1 :

- تحديد الاقطار الوظيفية.
- وضع السماحات الهندسية ورموز الخشونة على السطوح الوظيفية (بدون قيم).



• تكنولوجيا طرق الصنع

نقترح دراسة صنع الدولب (6) من مادة: 25CrMo4

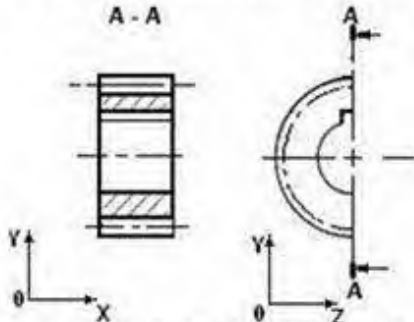


رتبة الدقة: 6 ISO 1328

المقياس التناسبي: $m=2$ $Z=20$
زاوية الدفع: 20° - الخشونة على جانب السن: $Ra 1.4$

ISO2768 mK $\begin{matrix} +78 \\ 6 D10 \\ -20 \end{matrix}$ $\begin{matrix} -7 \\ \text{Ø } 20g6 \end{matrix}$

1- أتمم الشكل الأولي للخام للدولب (6) على الرسم التالي :
(تحضير الخام بالمنشار الميكانيكي)



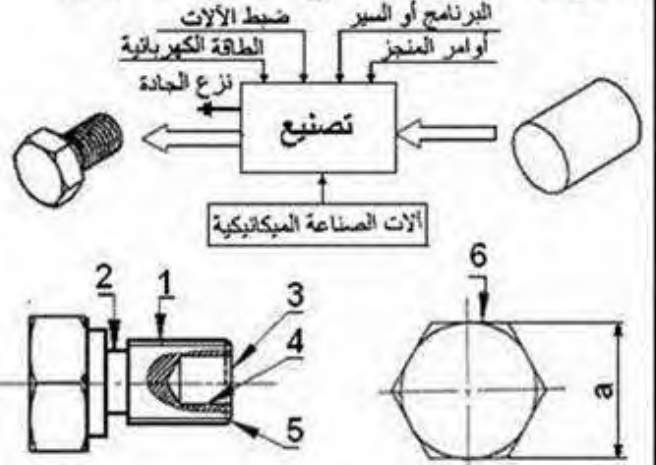
2- نقترح التجميع التالي لإنتاج الدولب (6) :
{ (8) } ، { (5) ، (6) ، (7) } ، { (3) ، (4) } ، { (1) ، (2) } (12)

المرحلة	العمليات	المنصب
100	مراقبة الخام الأولي	منصب المراقبة
200	{ 2-1 }	خراطة
300		
400		
500	{ 8 }	نحت الممنذات
600	مراقبة نهائية	منصب المراقبة

2-4 - دراسة التحضير

أ- تحضير الصنع

• نقترح دراسة إنجاز القطعة (19) طبقا للرسم التعريفي:



• تكنولوجيا ووسائل الصنع

القطعة (19) من صلب إستصنع على منصين للعمل ووحيدتين مختلفتين ومتجاورتين.

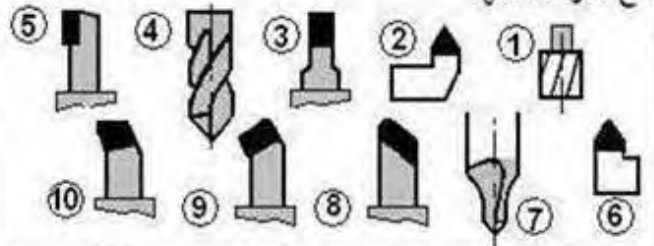
تفتيب	
خراطة	
تفريز	

1- في أي منصب تتجزئ هذه العمليات ؟
(ضع علامة X في الخانة المناسبة)

2- ما هي الآلة التي تراها ملائمة لتصنيع هذه القطعة ؟
(ضع علامة X في الخانة المناسبة)

TCN	TSA	TP	PC	FV	FH
-----	-----	----	----	----	----

3- ماهي الأدوات التي تختارها من بين الأدوات التالية ؟
مع ذكر أسمائها



4- ماهي الوسائل المناسبة التي تستعمل لقياس ؟

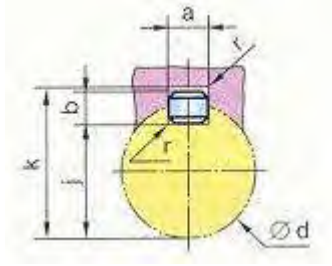
$$a=24^{0.1}$$

قدم منزلة 201
مكرومتر 25-0

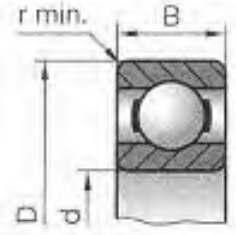
مسطرة 200 مم
قدم منزلة 501

ملف الموارد

خابور متوازي شكل A axbxl



مدحرجات BC
بعشائين للحماية

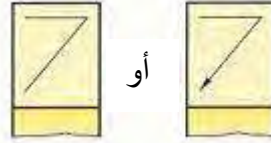
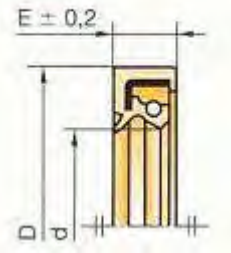


d	a	b	s	j	k
44 à 50	14	9	0,4	d - 5,5	d + 3,8

d	D	B	r	C ₀ N	C N	n max.* tr/min
40	80	18	1,1	19 000	30 700	10 000
40	90	23	1,5	24 000	41 000	9 000

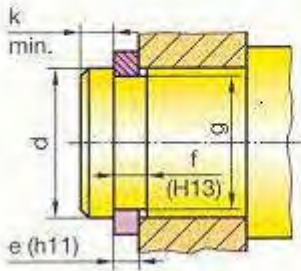
Type AS

فاصل كتامة باحتكاك نصف قطري

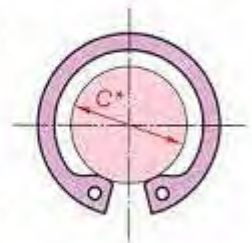
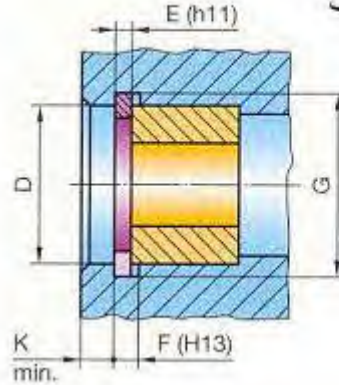


تمثيل تخطيطي

حلقات مرنة للأعمدة



حلقات مرنة للأحواف



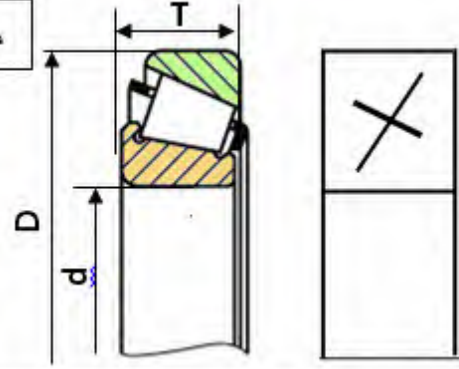
D	E	C	F	G	Tol. G	K	Fa*
75	2,5	58,4	2,65	78		4,5	118
80	2,5	62	2,65	83,5		5,25	120

d	e	c	f	g	Tol. g	k	Fa*
35	1,5	47,2	1,6	33	0	3	30,8
40	1,75	53	1,85	37,5	-0,25	3,75	51
45	1,75	59,4	1,85	42,5		3,75	49

ملف الموارد

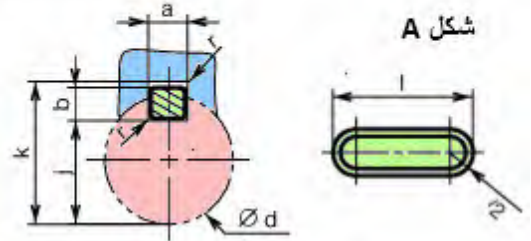
مدحرجات ذات دحاريح مخروطية طراز KB

d	D	T
17	40	13.25
20	47	15.25
25	52	16.25



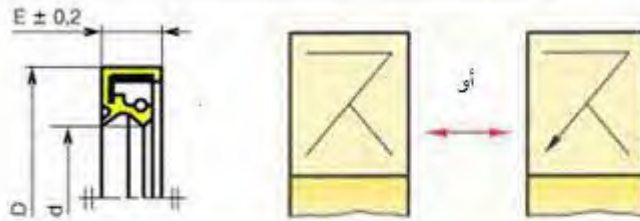
الخوابير المتوازية

d	a	b	s_{min}	j	k
17 à 22	6	6	0,25	$d - 3,5$	$d + 2,8$
22 à 30	8	7	0,25	$d - 4$	$d + 3,3$
30 à 38	10	8	0,4	$d - 5$	$d + 3,3$

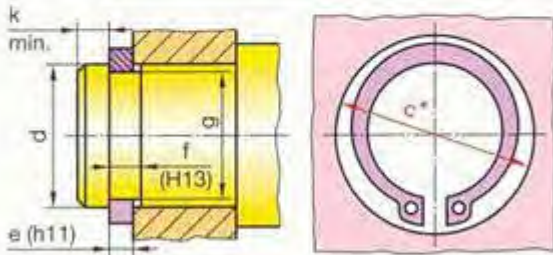


فاصل الكتامة ذات شفتين بإحتكاك نصف قطري طراز AS

d	D	E
20	32	7
	35	
	40	
	47	

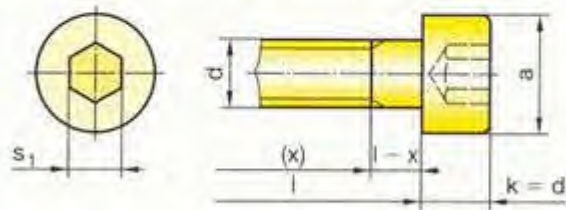


حلقات مرنة للأعمدة



d	e	c	f	g
17	1	25,6	1,1	16,2
20	1,2	29	1,3	19
22	1,2	31,4	1,3	21

براغي أسطوانية بتجويف سداسي



d	a	s1
M3	5,5	2,5
M4	7	3
M5	8,5	4