

اختبار في مادة التكنولوجيا (هندسة ميكانيكية)

على المترشح اختيار أحد الموضوعين التاليين

نظام آلي لتثبيت المصقات على قارورات الأدوية

يمثل الرسم الموجود على وثيقة الملف التقني 16\2 نظام آلي لتثبيت المصقات على قارورات الأدوية.

I-الملف التقني

يحتوي ملف الدراسة على جزئين:

الملف التقني: الوثائق: { 16\1، 16\2، 16\3، 16\4، 16\10، 16\11 }.

ملف الإجابة: الوثائق الموضوع الأول: { 16\5، 16\6، 16\7، 16\8، 16\9 }

ملف الإجابة: الوثائق الموضوع الثاني: { 16\12، 16\13، 16\14، 16\15، 16\16 }

ملاحظة:

لا يسمح باستعمال أية وثيقة خارجية عن الاختبار.

في نهاية الامتحان تسلم وثائق الأجوبة:

بالنسبة للموضوع الأول { 16\5، 16\6، 16\7، 16\8، 16\9 }

أو

بالنسبة للموضوع الثاني { 16\12، 16\13، 16\14، 16\15، 16\16 }

1- معطيات تقنية للنظام الألي :

يسمح هذا النظام بتثبيت المصقات على قارورات الأدوية وذلك وفق المراحل التالية:

- حجز القارورات وتحريكها الواحدة بعد الأخرى بواسطة الدافعتين V1 و V2.

- تثبيت المصقات بواسطة الدافعة V3 والأسطوانة المطاطية الموصولة بالمحرك المخفض Mt2.

2- معطيات تقنية :

* Mt1 :

1.5Kw 1500tr/min

* Mt2 :

1.5Kw- 1000tr/min- $\eta=0.70$

لتثبيت الملصقات على قارورات الأدوية

3- العمل المطلوب الموضوع الأول:

1-3-دراسة الإنشاء:

1-1-أ- تحليل وظيفي و تكنولوجي:اجب مباشرة على الصفحتين 16/5 و 16/6.

2-3-ب- تحليل بنيوي

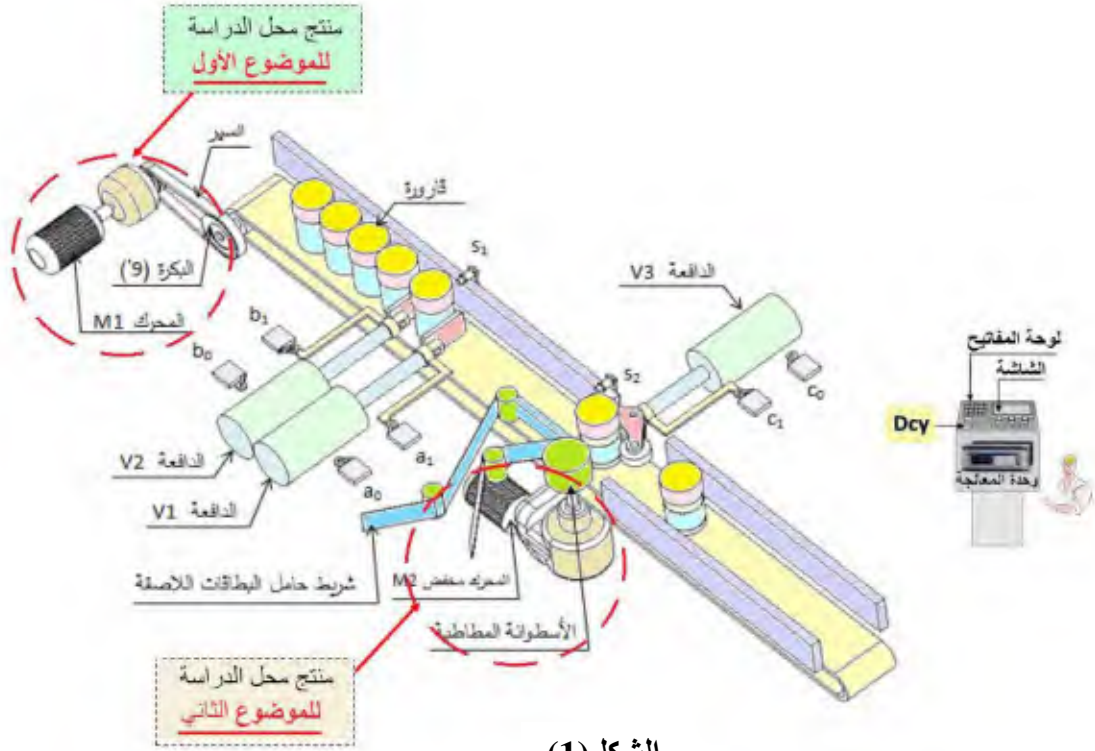
3-2-ب-1 دراسة تصميمية جزئية: اتمم الدراسة التصميمية الجزئية مباشرة على الصفحة 16/7.

3-2-ب-2 دراسة تعريفية جزئية: اتمم الدراسة التعريفية الجزئية مباشرة على الصفحة 16/7 .

3-2-3- دراسة التحضير:

3-2-أ-تكنولوجيا لوسائل الصنع:اجب مباشرة على الصفحة 16/8 .

3-2-ب-آليات: اجب مباشرة على الصفحة 16/9.



الشكل (1)

4- العمل المطلوب الموضوع الثاني:

1-4-دراسة الإنشاء:

1-4-أ- تحليل وظيفي و تكنولوجي:اجب مباشرة على الصفحتين 16/12 و 16/13.

2-4-ب- تحليل بنيوي

4-2-ب-1 دراسة تصميمية جزئية: اتمم الدراسة التصميمية الجزئية مباشرة على الصفحة 16/14.

4-2-ب-2 دراسة تعريفية جزئية: اتمم الدراسة التعريفية الجزئية مباشرة على الصفحة 16/14 .

4-2-3- دراسة التحضير:

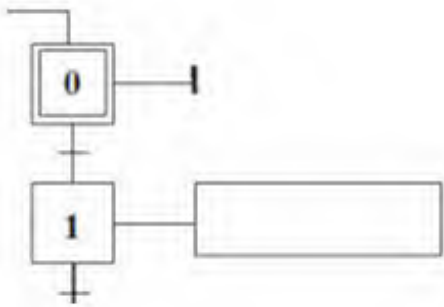
4-2-أ-تكنولوجيا لوسائل الصنع:اجب مباشرة على الصفحة 16/15 .

4-2-ب-آليات: اجب مباشرة على الصفحة 16/16.

3-ب-آليات

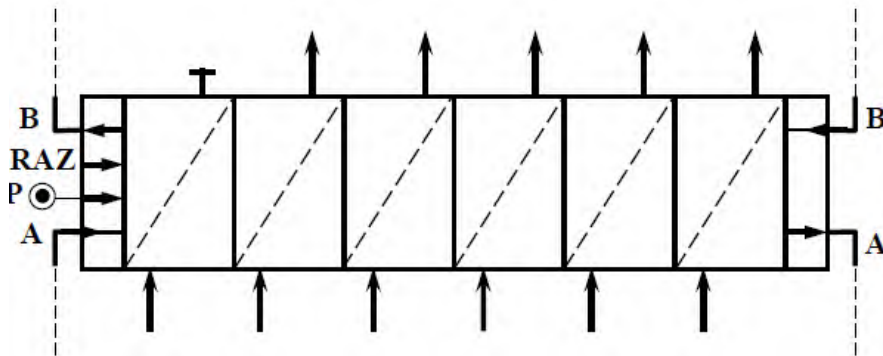
سير دورة النظام:

- تتم العملية حسب الخطوات التالية:
- الضغط على زر بداية التشغيل dcy يؤدي الى انطلاق المحرك $Mt1=1$ لتحريك البساط و تقدم القارورات.
 - عند الكشف عن وجود قارورة بواسطة الملتقط s1 يتوقف المحرك $Mt1=0$ ويخرج ساق الدافعة V1 لحجز القارورة.
 - عند الضغط على الملتقط a1 يخرج ساق الدافعة V2 لعزل القارورة.
 - عند الضغط على الملتقط b1 يدخل ساق الدافعة V1 لتحرير القارورة.
 - الضغط على الملتقط a0 يؤدي الى انطلاق المحرك $Mt1=1$.
 - الكشف عن وصول القارورة بواسطة الملتقط s2 يؤدي الى توقف المحرك $Mt1=0$ و خروج ساق الدافعة V3.
 - الضغط على الملتقط c1 يؤدي الى انطلاق المحرك $Mt2=1$ لمدة 5 ثوان لتتم عملية التلصيق.
 - بعد نهاية مدة التأجيل يتوقف المحرك $Mt2=0$ و يرجع ساق الدافعة V2.
 - الضغط على الملتقط c0 يؤدي الى دخول الدافعة V2.
 - عند الضغط على الملتقط b0 تنتهي الدورة لتبدأ دورة جديدة.



- أنجز المخطط الوظيفي للتحكم في المراحل والانتقالات (GRAFCET) مستوى 2 .

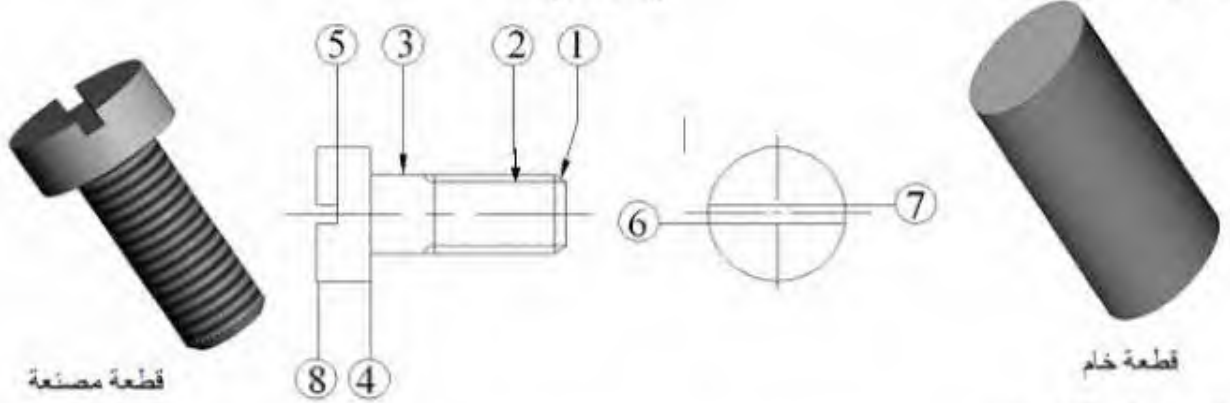
1- أتمم المعقب الهوائي الخاص بالنظام الآلي:



3-2-دراسة التحضير

دراسة وسائل الصنع:

نريد دراسة وسائل الصنع اللازمة من حيث الآلات و الأدوات لصنع البرغي (15) في إطار عمل بسلسلة صغيرة في ورشة الصناعة الميكانيكية.
وحدة التفريز
فرضيات: البرغي (15) مادته من الصلب S185 ينجز انطلاقا من قضيب معيار Ø8.5 حصلنا عليه بواسطة الدفلة.
وحدة الخراطة



العمل المطلوب:

1- باستعمال علامة (X) أعط اسم وحدات التصنيع و الآلات الصناعية المناسبة حسب شكل البرغي.

الوحدات:

الآلات:

2- مستعينا بأرقام أشكال السطوح الموجودة على البرغي، رتب هذه السطوح حسب وحدات الصنع المناسبة مع ذكرها.

الوحدة: ، الوحدة:
.....

3- أعط اسم كل عملية حسب شكل السطوح.

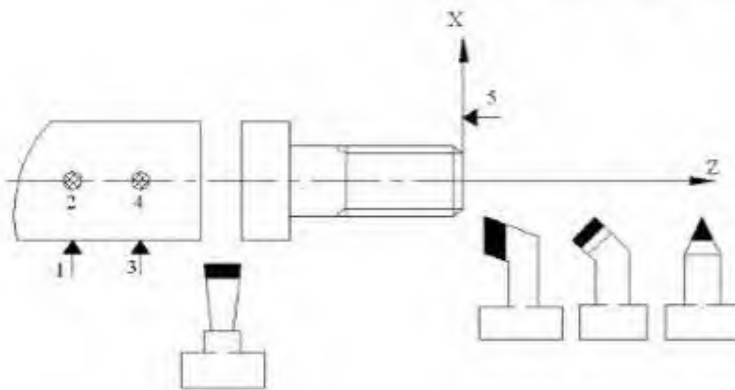
..... ①
..... ②
..... ③ ④
..... ⑤ ⑥ ⑦

4- مستعينا بالرسم المجاور و أرقام السطوح الموجودة على البرغي، أجب عن الأسئلة التالية:

أ-ما نوع التركيز المستعمل للقطعة حسب

أ-ما نوع التركيز المستعمل للقطعة حسب

الوضعية السكونية المقترحة؟

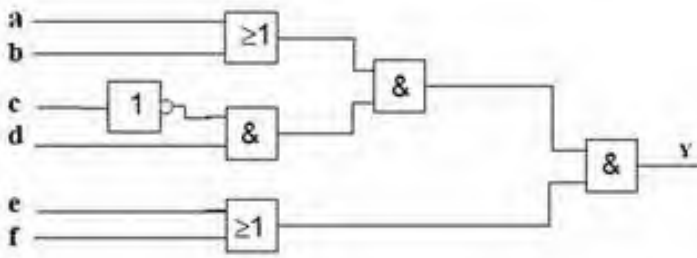


ب-ضع داخل الخانة الموجودة في أسفل الأداة رقم العملية المناسبة.

ج-بين على الرسم المجاور حركة القطع المعطاة للقطعة وحركة التقدم لكل أداة.

4-ب- آليات

1- اسبنتج المعادلة لـ Y : (ملأ الصناديق بالقارورات الأدوية بعد تثبيت الملصقات) حسب الشكل 1-1-



الشكل 1-1-

1-1- إنشاء نظام اتصال لـ Y

2- لتكن المعادلة لـ T : (لتثبيت الملصقات)

$$T = \bar{a}bc\bar{d} + abc\bar{d} + \bar{a}bcd + abcd + \bar{a}\bar{b}cd + ab\bar{c}d$$

cd \ ab	00	01	11	10
00				
01				
11				
10				

1-2- اتم جدول كارنوغ لـ T ثم أكتب المعادلة

3- لدينا ثلاثة قاطعات كهربائية I₁ ، I₂ ، I₃ يتحكمان في تشغيل المحركات M₁ ، M₂

(عملية تلحيم الجوانب) حسب الشروط التالية

(I₁ = 1 لماتكون القاطعة مغلوقة) :

M₁ = 1 في حالة يكون لدينا قاطعتين في حالة اغلاق على الاقل.

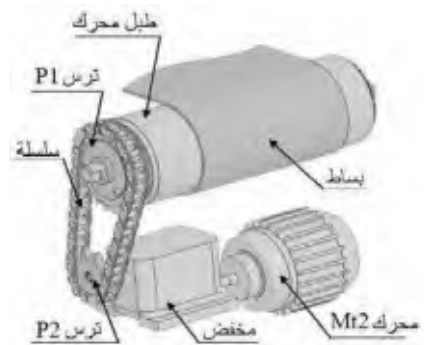
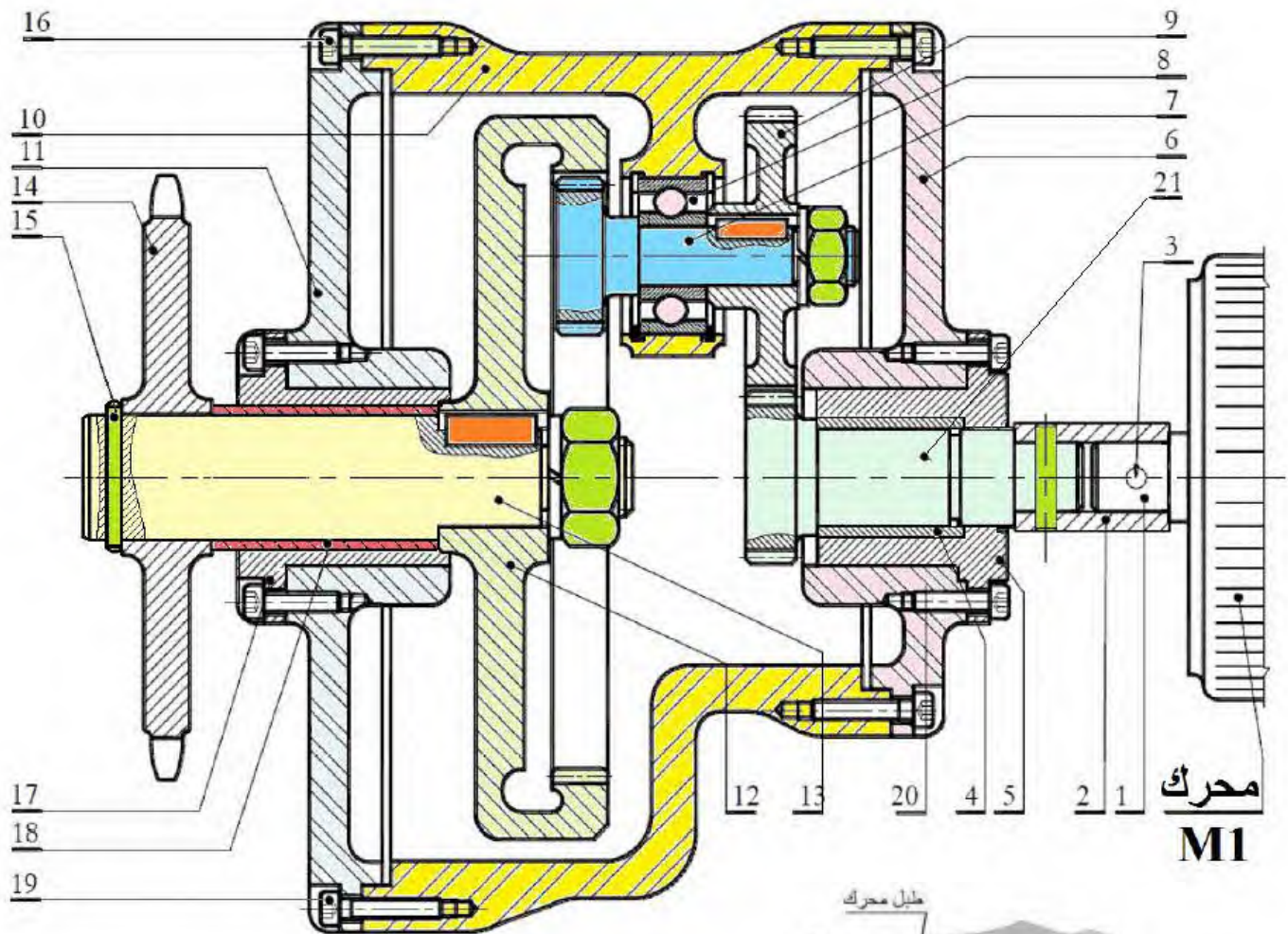
M₂ = 1 بمجرد تفعيل قاطعة واحدة أو اكثر.

3-1- اعطي جدول الحقيقة الذي يتحكم في تشغيل النظام.

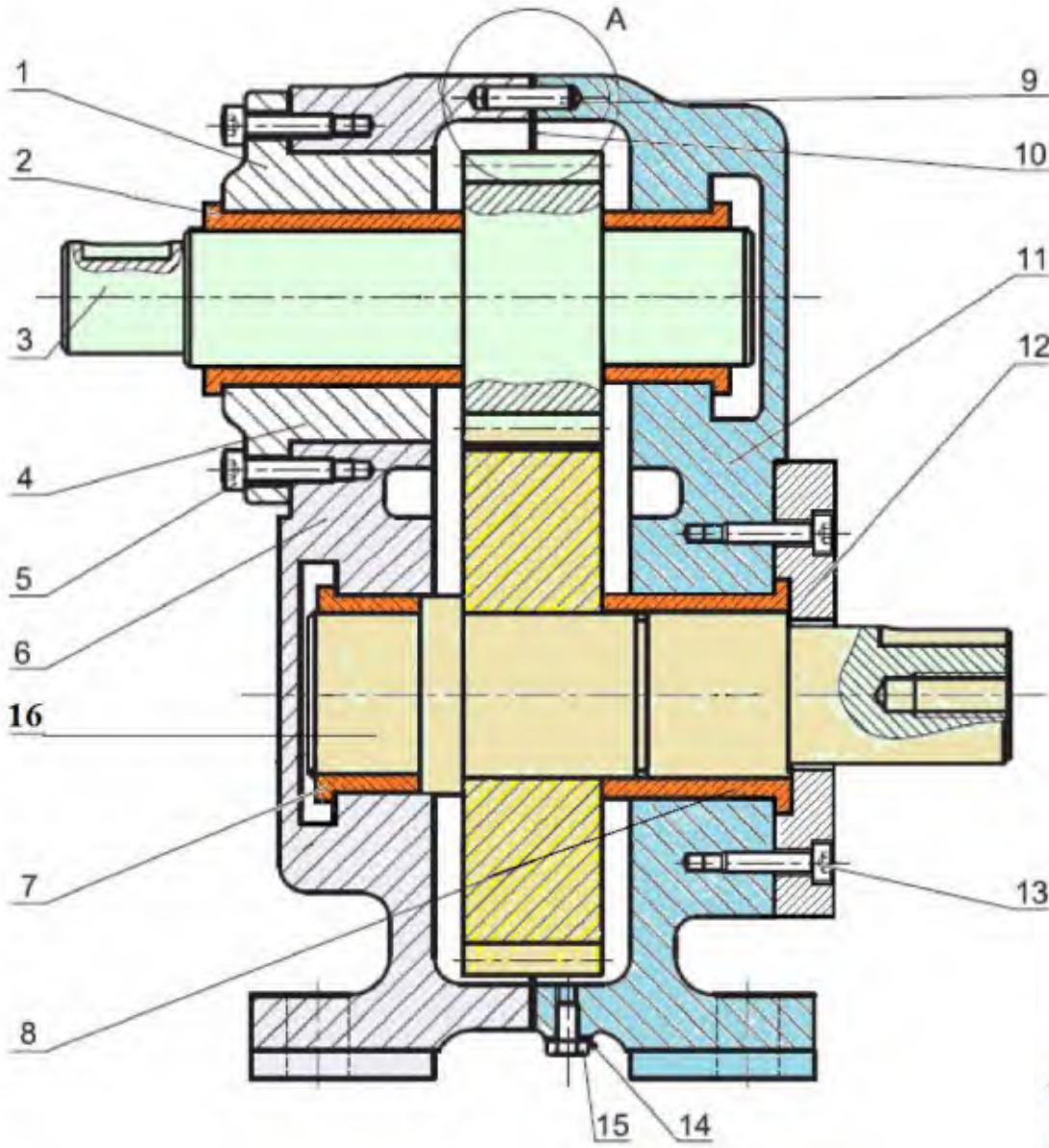
3-2- بسط المعادلات المنطقية الخروج باستعمال جدول كارنوغ.

3-3- انشئ اللوجيرام المناسب.

I ₃	I ₂	I ₁	M ₂	M ₁



الرقم	العدد	التعيينات	الرقم	العدد	التعيينات
11	1	غطاء أمامي	21	4	عمود مسنن
10	1	هيكل	20	2	برغي
09	1	عجلة مسننة	19	2	براغي
08	1	مدحرجة	18	4	لجاف
07	1	عمود مسنن	17	1	غطاء
06	1	غطاء خلفي	16	13	برغي
05	1	غطاء	15	1	مرزة
04	1	وسادة	14	1	ترس
03	1	مرزة	13	1	عمود الخروج
02	1	واصل	12	1	عجلة مسننة
01	1	عمود محرك			التعيينات
الرقم	العدد	التعيينات	الرقم	العدد	التعيينات
اللغة	Ar		محرك - مخفض		
المقياس:	2:1				

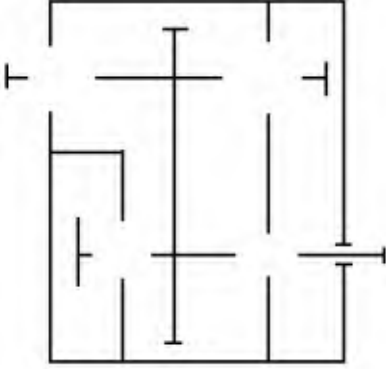


عمود محرك	16	16	وسادة	1	08
برغي	2	15	وسادة	1	07
حلقة مسطحة	2	14	هيكل الأمامي	1	06
برغي	4	13	برغي	4	05
غطاء حماية خلفي	1	12	عمود الخروج	1	04
هيكل الخلفي	1	11	عمود محرك	1	03
فاصل كتامة مسطح	1	10	وسادة	2	02
مرزة	4	09	غطاء حماية أمامي	1	01
التعيينات	العدد	الرقم	التعيينات	العدد	الرقم
المقياس: 3:2	مخفض			اللغة	
				Ar	

II-الملف الأجوبة

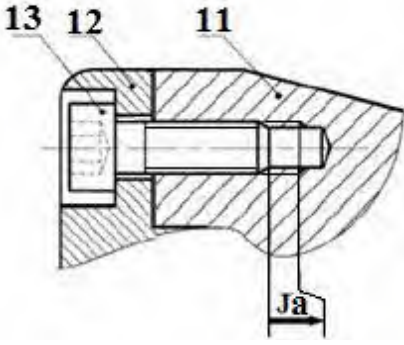
3-1- دراسة الإنشاء :

6- أتمم الرسم التخطيطي الحركي التالي :



7-التحديد الوظيفي للأبعاد :

7-1- أنجز سلسلة الأبعاد الخاصة بالشرط (A) ثم اكتب معادلات السلسلة للشرط (A) ؟



7-2- علما أن التوافق الموجود بين (3) و(2) هو $40H7/p6$: حيث:

$$\varnothing 40H7 = 40_0^{+25} \quad \varnothing 40p6 = 40_{-37}^{-21}$$

* احسب الخلوص الأقصى والخلوص الأدنى ثم استنتج نوع التوافق ؟

.....

.....

.....

.....

8- اشرح تعيين مادة القطعة التالية ؟

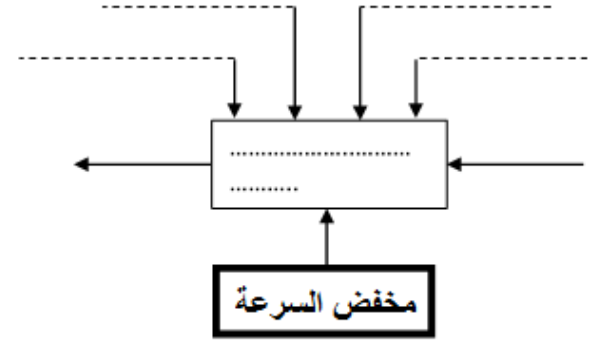
(3) $35CrMo4$

.....

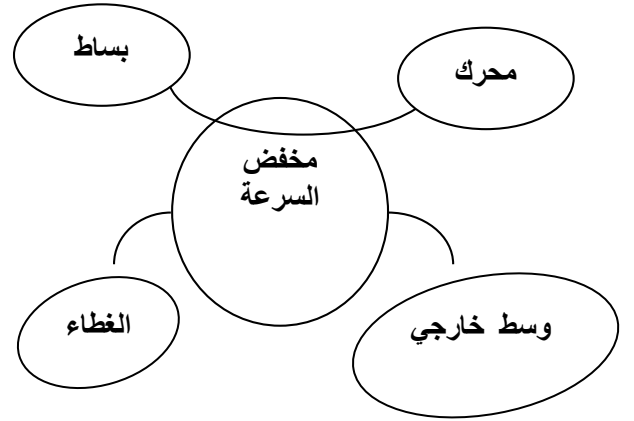
.....

صفحة 5 من 16

أ- التحليل الوظيفي وتكنولوجي:
1- أتمم المخطط الوظيفي لمخفض السرعة (A-0) ؟



2- أكمل المخطط التجميعي للوسط المحيطي للجهاز (مخفض السرعة) ؟



3- أكمل جدول الوظائف للجهاز (مخفض السرعة) ؟

رمز الوظيفة	صياغة الوظيفة

4- أتمم الدورة الوظيفية للجهاز (مخفض السرعة) ؟



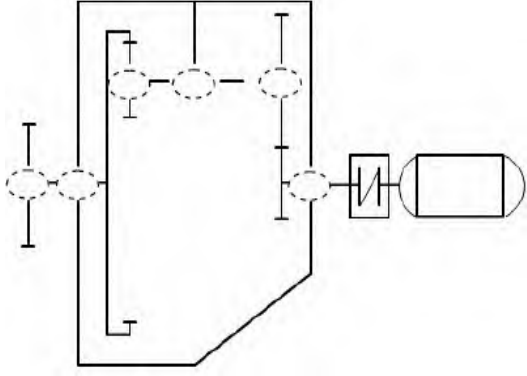
5- أتمم جدول الوصلات الحركية التالي ؟

القطع	اسم الوصلة	الرمز	الوسيلة
4/6			
6/11			
6/16			
16/11			

II-الملف الأجوبة

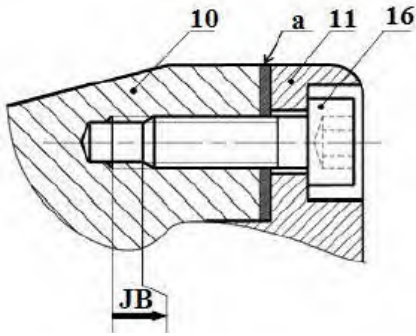
4-1- دراسة الإستاء :

6- أتمم الرسم التخطيطي الحركي التالي :

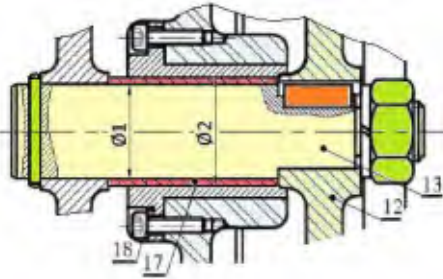


7-التحديد الوظيفي للأبعاد :

7-1- أنجز سلسلة الأبعاد الخاصة بالشرط (JB) ثم اكتب معادلات السلسلة للشرط (JB) ؟



7-2- سجل التوافقات المناسبة لتكريب الوسادة (17):



نوعه	التوافق	الأقطار
		Ø1
		Ø2

8- اشرح تعيين مادة القطعة التالية ؟

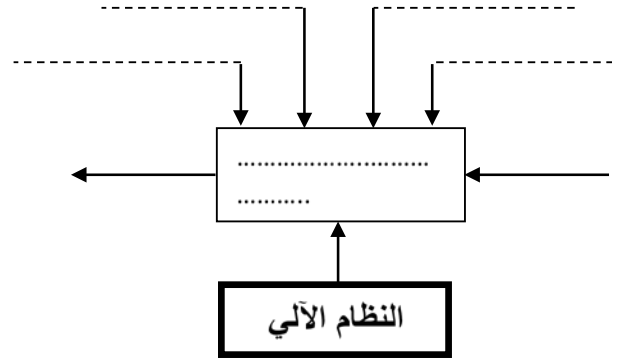
8-1- (21) : 42CrMo4

.....

.....

أ- التحليل الوظيفي وتكنولوجي:

1- أتمم المخطط الوظيفي للنظام الآلي (A-0) ؟



2- مخطط الوظائف التقنية (FAST) : أنجز مخطط

الوظائف التقنية للوظيفة الأساسية FT1

FT1: نقل حركة دورانية من العمود 21 إلى العمود 13

فت1	نقل الحركة الدورانية من العمود (21) إلى عمود الخروج (13)
Ft11	نقل الحركة الدورانية من العمود (21) إلى العمود (7)
Ft12	التوجيه الدوراني للعمود (21)
Ft13	المسننات (7) و (12)
Ft14	التوجيه الدوراني للعمود (7)
Ft15	التوجيه الدوراني للعمود (13)

4- أتمم جدول الوصلات

القطع	اسم الوصلة	الرمز	الوسيلة
6 \ 21			
10 \ 7			
13 \ 14			
14 \ 11			

5- العمود (13) موجه في الدوران بإستعمال

الوسادة (18)

هل هي ملائمة؟

برر

1-4- دراسة الإنشاء :

2-10 أحسب قطر الأدنى للعمود (13)؟

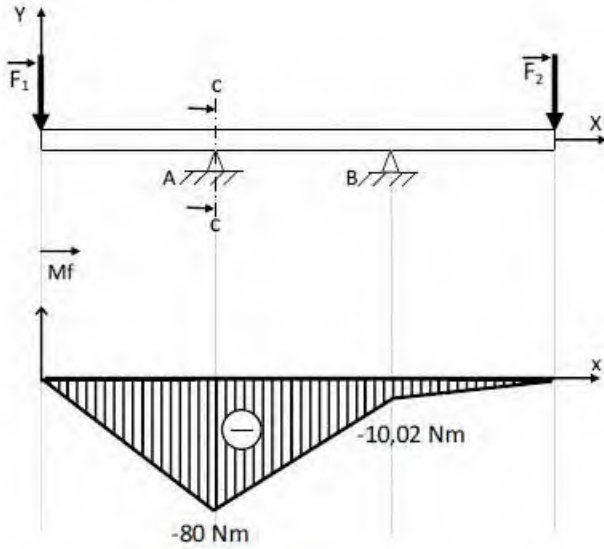
2-8- AISi4Mg: (10)

9- دراسة المسننات الاسطوانية ذات الأسنان القائمة :
1-9- أتمم جدول المميزات التالي $b=18$ و $k=9$ ؟

r	a	d _f	d _a	z	d	m
	34				21	

2-9- العلاقات و الحسابات :

3-10 إذا فرضنا أن العمود (7) عبارة عن عارضة ذات مقطع دائري مملوء تحت تأثير حملتين \vec{F}_1 و \vec{F}_2



3-9- أحسب نسبة النقل الكلية rg علما أن $r_{21-7}=0.5$ ؟

4-9- أحسب سرعة الخروج N13؟

من خلال المخطط البياني لعزوم الانحناء، أحسب القطر الأدنى للعارضة في المقطع c-c حيث المقاومة التطبيقية $R_p=25daN/mm^2$

5-9- أحسب قيمة المزوجة المطبقة على العمود (13) ؟

10- دراسة مقاومة المواد :

1-10 نفترض أن العمود (13) عبارة عن عارضة ذات مقطع دائري مملوء خاضع لتأثير الالتواء بسيط تحت تأثير عزم التواء $M_t=8daN\cdot m$ ، مقاومة حد المرونة للانزلاق $Reg=80daN/mm^2$ ومعامل الأمن $s=3$

1-3- دراسة الإنشاء :

2-10 حساب الجهود القاطعة:

9- دراسة المسننات الاسطوانية ذات الأسنان القائمة :

1-9 أتمم جدول المميزات التالي $b=12$ و $k=6$ ؟

r	a	h_f	h_a	z	d	m
	80			20		(16)
					35	(3)

3-10 حساب عزوم الانحناء:

2-9 العلاقات و الحسابات :

3-9 ماهي نسبة النقل الكلية للجهاز.....

4-9 احسب سرعة الدوران لعمود الخروج N؟

5-9 احسب مزدوجة لعمود الدخول؟

6-9 إذا فرضنا أن استطاعة الخروج $P_2=0.7kw$ احسب جهد المماسي لعمود (2) ؟.

10- دراسة مقاومة المواد:

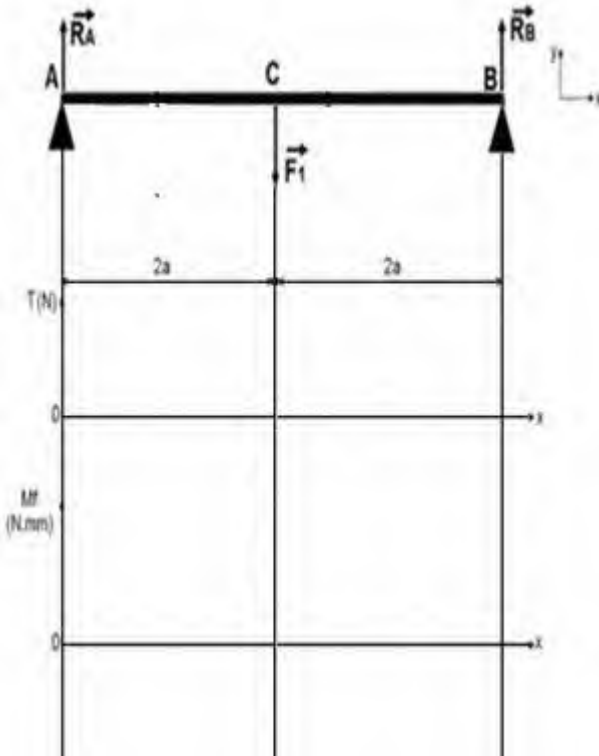
نفرض أن العمود (16) عبارة عن عارضة أفقية تحت تأثير الانحناء المستوي البسيط وخاضعة للجهد التالي:

$$\|\vec{F1}\|=20daN$$

$$\|\vec{RB}\|=? \text{ و } \|\vec{RA}\|=? \text{ a} = 15mm$$

احسب رد الفعل R_A و R_B ؟

1-10 احسب الجهود القاطعة وعزوم الانحناء ثم ارسم المخططات البيانية لها ؟



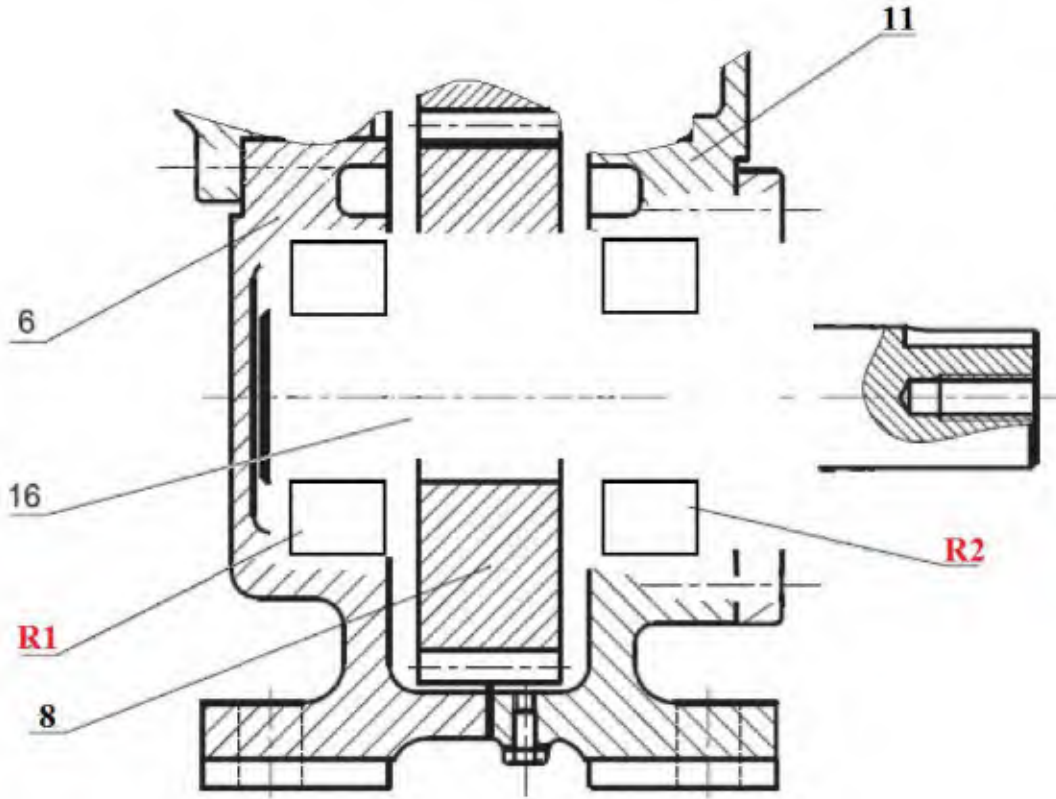
4-10 احسب الإجهاد الناظمي الأقصى في المقطع الأكثر تعرض ؟

5-10 احسب القطر الأدنى mdni للعمود (16) ليشتغل بكل أمان حتى يقاوم هذا التأثير إذا كانت مقاومة تطبيقية : $Rpg=50 daN/mm^2$

3-ب- تحليل بنيوي:

3-ب-1 دراسة تصميمية جزئية: للرفع من مردود الجهاز وجعله أكثر وظيفيا نقتراح التغييرات التالية:

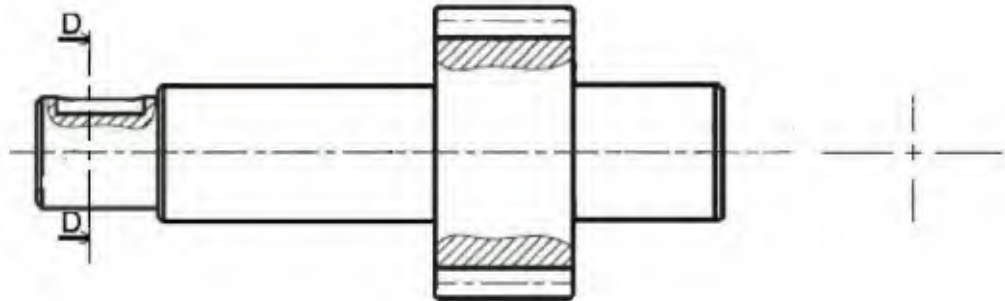
- تحقيق الوصلة الاندماجية القابلة للفك بين العجلة المسننة (8) و العمود (16).
- توجيه دوراني للعمود (16) بمدحرجات R1 و R2
- ضمان حماية وكتامة الجهاز بواسطة غطاء و فاصل ذو شفتين من الجهة اليمنى.
- أكتب توافقات التركيب الخاصة بالمدحرجات-الكتامة-العجلة المسننة.



3-ب-2 دراسة تعريفية:

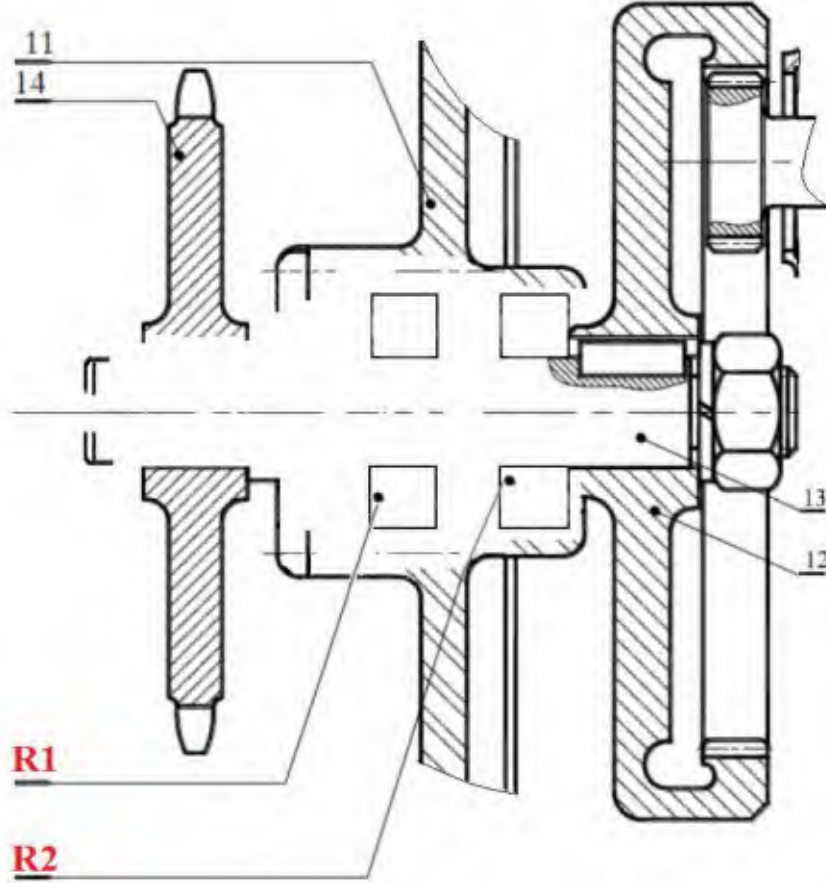
مستعينا بالرسم التجميعي اتمم الرسم التعريفي للعمود (3) بمقياس 1:1 :

- تحديد الاقطار الوظيفية.
- وضع السماحات الهندسية ورموز الخشونة على السطوح الوظيفية (بدون قيم).



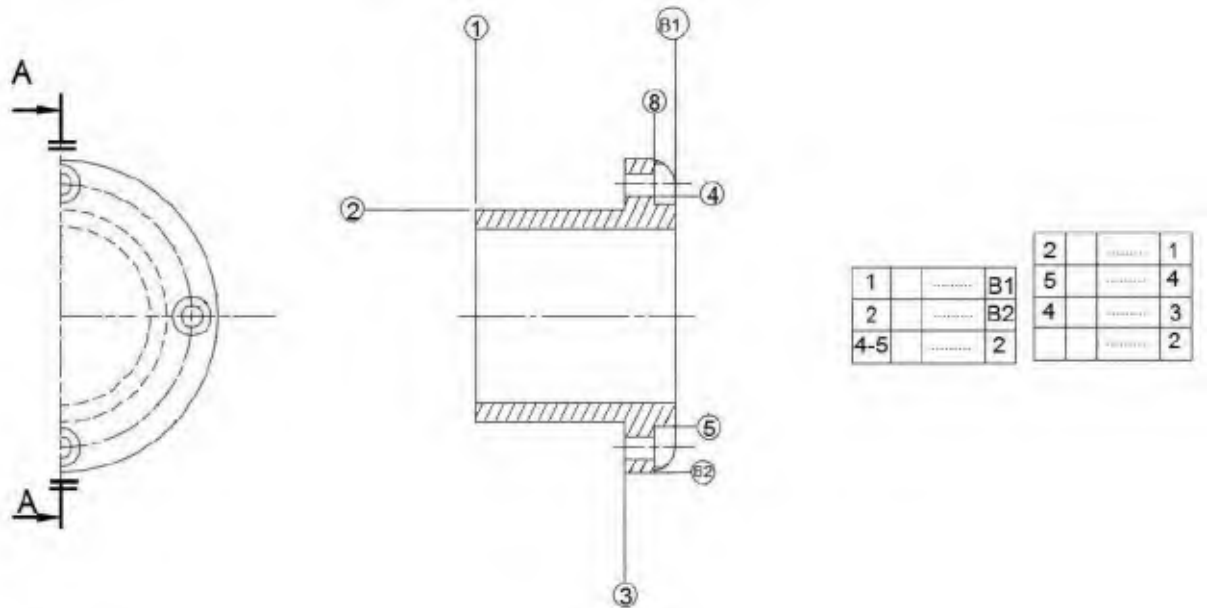
4-ب- تحليل بنيوي:

- 4-ب-1 دراسة تصميمية جزئية: للرفع من مردود الجهاز وجعله أكثر وظيفيا نقترح التغييرات التالية:
- ✓ تغيير الوصلة المتمحورة بين العمود (5) و الهيكل (1) بواسطة مدحرجات ذات دحارج مخروطية .
 - ✓ تغيير الوصلة الإندماجية بين العمود (13) و العجلة المسننة (14) بإستعمال خابور متوازي و برغي .
 - ✓ تركيب الغطاء لحماية المدحرجات (R1) و (R2).
 - ✓ أكتب توافقات التركيب الخاصة بالمدحرجات-الكتامة.



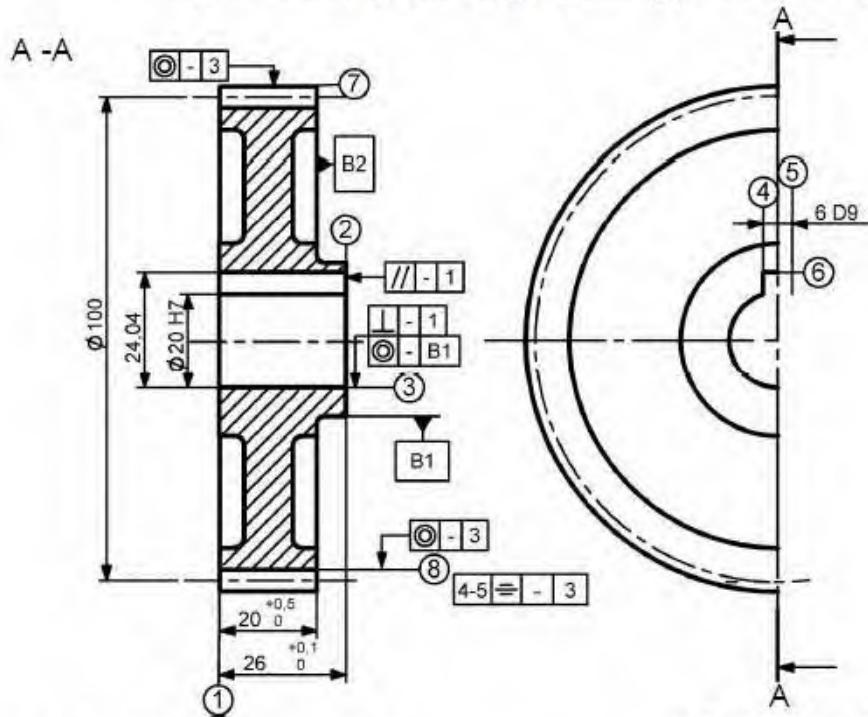
4-ب-2 دراسة تعريفية:

- مستعينا بالرسم التجميعي اتمم الرسم التعريفي للقطعة (17) بمقياس 1:1 :
- تحديد الاقطار الوظيفية.
 - وضع السماحات الهندسية ورموز الخشونة على السطوح الوظيفية (بدون قيم).



4-2- دراسة التحضير:

يمثل الرسم الموالي العجلة المسننة (9) المنجزة من مادة C40 بسلسلة صغيرة.



أ- تكنولوجيا لوسائل الصنع:

1- اشرح مادة تعيين العجلة المسننة (9):

2- أكمل رسم المرحلة الخاصة بإنجاز السطوح (2) و (7) في إطار العمل بسلسلة صغيرة بوضع القطعة في وضعية سكونية مع إضافة أبعاد الصنع.

2- ما هو أسلوب الحصول على خام العجلة المسننة (9)?

3- ضع علامة (X) عند الآلات المستعملة لإنجاز هذه القطعة.

مخرطة نصف آلية	مخرطة متوازية
مثقاب بقائم	مثقاب متعدد الرؤوس
مفرزة ذات تحكم عددي	مفرزة متعددة الأغراض

ب- تكنولوجيا لطرق الصنع:

1- أكمل سير الصنع الخاص بالعجلة (9):

3- ضع علامة (X) عند أدوات القياس المستعملة لمراقبة أبعاد سطوح هذه القطعة.

مقارن	قدم القياس
TLD	قدم العمق
CMD	ميكرومتر
مساند معيارية	قدم مديول

المرحلة	السطوح	المنصب
100	مراقبة الخام	منصب المراقبة
600	مراقبة نهائية	منصب المراقبة

ملف الموارد

Joints à lèvres pour arbres tournants												Rondelles plates										
Symbole Paulstra : IE Nadella :ET						Symbole Paulstra : IEL																
Ressort torique						Ressort torique																
Joints Paulstra type IE et IEL						Joints Nadella type ET						A			B			C				
												Série			Fabrication							
d	D	E	d	D	E	d	D	E	d	D	E	Z	M	L	LL	U	N					
10	25	8	32	50	8	10	16	3	22	28	4	5	10	12	16	20	5.25	5.5	1			
12	28	8	35	52	10	12	18	3	25	33	4	6	12	14	18	24	6.25	7	1.2			
15	30	8	38	55	10	13	19	3	28	36	4	8	16	18	22	30	8.25	9	1.5			
18	35	8	40	58	10	14	20	3	30	38	4	10	20	22	27	36	10.25	11	2			
20	38	8	42	60	12	15	21	3	35	43	4	12	24	27	32	40	12.5	14	2.5			
22	40	8	45	62	12	16	22	3	40	48	4	14	27	30	36	45	14.5	16	2.5			
25	42	8	48	68	12	17	23	3				16	30	32	40	50	16.5	18	3			
28	45	8	50	72	12	18	24	4				20	36	40	50	60	21	22	3			
30	48	8	52	75	12	20	26	4				24	45	50	60	70	25	27	4			
												30	52	60	70	90	31	33	4			

Rondelles - frein		Ecrus à encoches		N°	d x pas	D	B	S	d1	E	G
				0	M 10x0.75	18	4	3	8.5	3	1
				1	M 12x1	22	4	3	10.5	3	1
				2	M 15x1	25	5	4	13.5	4	1
				3	M 17x1	28	5	4	15.5	4	1
				4	M 20x1	32	6	4	18.5	4	1
				5	M 25x1.5	38	7	5	23	5	1.25
				6	M 30x1.5	45	7	5	27.5	5	1.25
				7	M 35x1.5	52	8	5	32.5	6	1.25
				8	M 40x1.5	58	9	6	42.5	6	1.25

d	Pas	s	k	d	Pas	s	k
M3	0.5	5.5	2	M6	1	10	4
M4	0.7	7	2.8	M8	1.25	13	5.3
M5	0.8	8	3.5	M10	1.50	16	6.4
M12	1.75	18	7.5				
M16	2	24	10				
M20	2.5	30	12.5				

Clavettes parallèles ordinaires NF E 22-177					
d	a	b	j	k	
6 à 8 incl	2	2	d-1.2	d+1	
10 à 12	3	3	d-1.8	d+1.4	
12 à 17	4	4	d-2.5	d+1.8	
17 à 22	5	5	d-3	d+2.3	
22 à 30	6	6	d-3.5	d+2.8	
30 à 38	8	7	d-4	d+3.3	
38 à 44	10	8	d-5	d+3.3	
44 à 50	12	8	d-5	d+3.3	

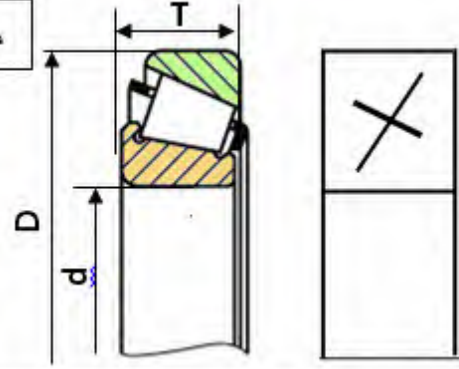
Rondelles Grower NF E 25-515					
d	b	e	d	b	a
4	7.3	1.5	24	37	6
5	8.3	1.5	30	45	7
6	10.4	2	36	53	8
8	13.4	2.5	42	61	9
10	16.5	3	48	69	10
12	20	3.5			
14	23	4			
16	25	4			
20	31	5			

BC مخرجات			
d	D	B	r
40	80	18	1,1
40	90	23	1,5

ملف الموارد

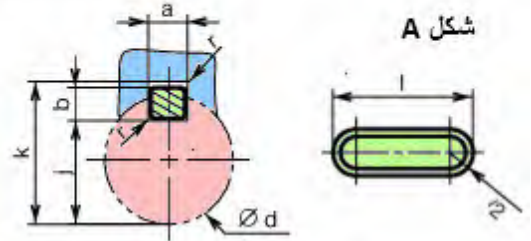
مدحرجات ذات دحاريح مخروطية طراز KB

d	D	T
17	40	13.25
20	47	15.25
25	52	16.25



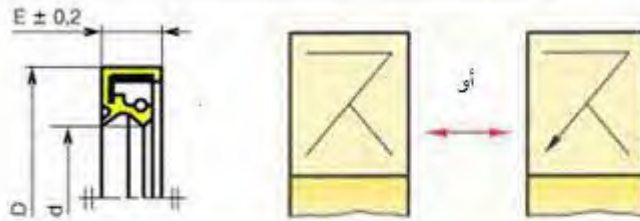
الخوابير المتوازية

d	a	b	S _{min}	j	k
17 à 22	6	6	0,25	d - 3,5	d + 2,8
22 à 30	8	7	0,25	d - 4	d + 3,3
30 à 38	10	8	0,4	d - 5	d + 3,3

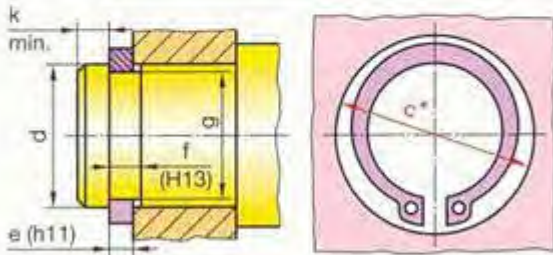


فاصل الكتامة ذات شفتين بإحتكاك نصف قطري طراز AS

d	D	E
20	32	7
	35	
	40	
	47	

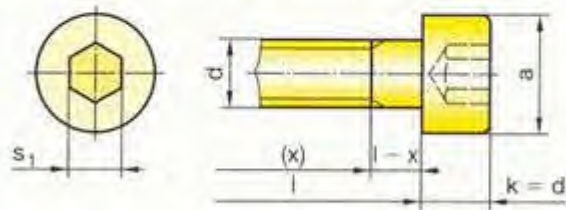


حلقات مرنة للأعمدة



d	e	c	f	g
17	1	25,6	1,1	16,2
20	1,2	29	1,3	19
22	1,2	31,4	1,3	21

براغي أسطوانية بتجويف سداسي



d	a	s1
M3	5,5	2,5
M4	7	3
M5	8,5	4