



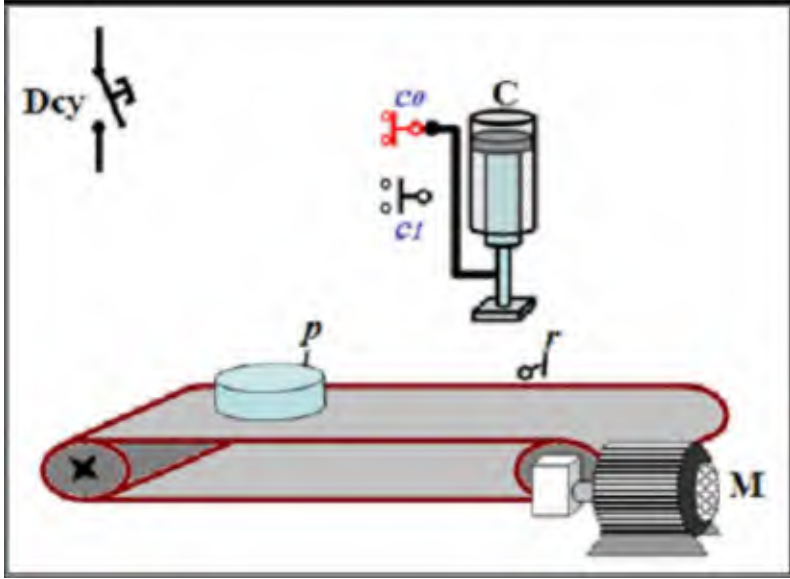
## الفرض المحروس للثلاثي الأول

### نظام آلي لطبع علامة تجارية على علب

الأستاذ : بوحبل رابح

#### ❖ دفتر الشروط المبسط :

عند حضور علب على البساط وإعطاء أمر التشغيل Dcy يتم تقديمها إلى مركز الطبع عن طريق المحرك M ليتم طبع العلامة التجارية عن طرق الرافعة C ، وبعد نهاية الطبع يدور محرك البساط مدة 5 ثواني تكون كافية لصرف القطعة ، وتنتهي الدورة .



#### ❖ المناولة الهيكلية :

#### ❖ الاختيار التكنولوجي :

محرك M نتحكم فيه بملامس كهرومغناطيسي KM تغذيته  $24V \sim$

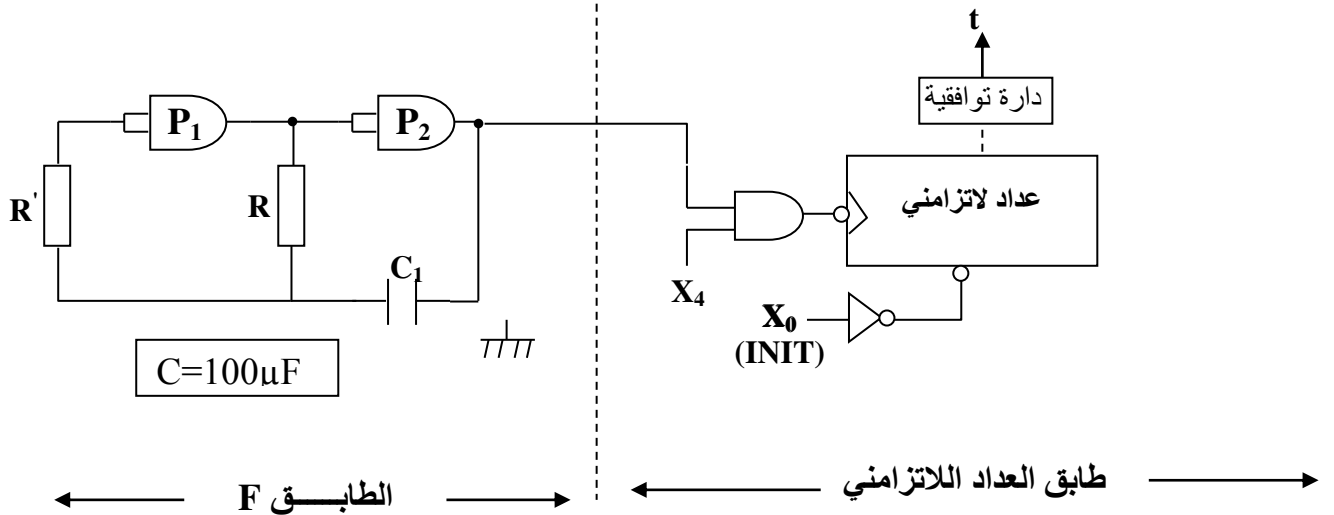
رافعة C ثنائية المفعول نتحكم فيها بالموزع  $(C+, C-)$  الذي مخططه موضح في الملحق .

ملتقطي نهاية الشوط :  $C_0$  و  $C_1$

P ملتقط الكشف عن وجود العلبه فوق البساط ، r ملتقط الكشف عن وجود العلبه تحت جهاز الطبع .

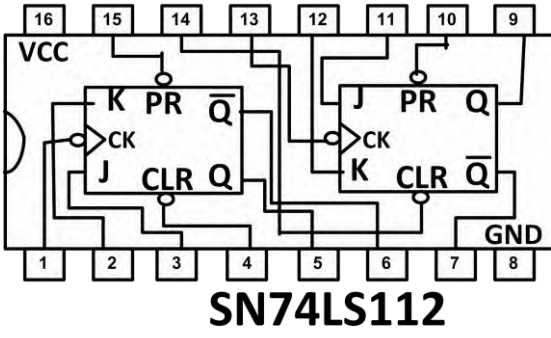
#### ❖ انجازات تكنولوجية :

- تركيب المؤجلة بالعداد اللاتزامني التنازلي التي تضمن زمن صرف القطعة :



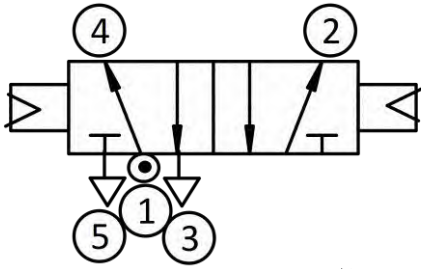
## ملحق

### الدائرة المندمجة 74LS112

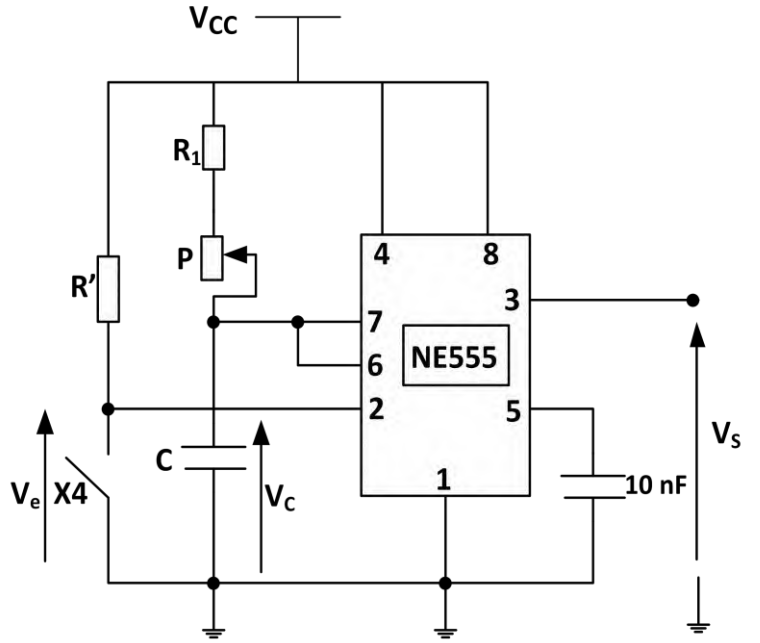


SN74LS112

## الموزع



## • تركيب بالدائرة المندمجة NE555 :



## المطلوب :

س1 : انشيء المتمعن الموافق لتشغيل هذا النظام الآلي من وجهة نظر جزء التحكم.

❖ في تركيب الموجلة بالعداد اللاتزامني التنازلي التي تحقق زمن صرف القطعة 5s (5 ثواني).

س2 : كيف نسمي الطابق F وما هو دوره .

س3 : احسب قيمة المقاومة R إذا علمت أن دور إشارة الساعة هو 0,5s

❖ في طابق العداد اللاتزامني:

س4 : ما هو دور المرحلة (INIT) ؟

س5 : ارسم التصميم المنطقي للعداد اللاتزامني الذي يحقق زمن صرف القطعة 5s باستعمال قلابات الدائرة المندمجة 74LS112 الموضحة في الملحق.

❖ الرافعة C :

س6 : مانوع الموزع المستعمل للتحكم في الرافعة C ؟ وما هو نوع التحكم (القيادة) ؟ عين جميع منافذه.

س7 : أكمل الرسم لما تكون الرافعة في حالة راحة على وثيقة الإجابة .

نريد استبدال دائرة الموجلة بالتركيب بالدائرة المندمجة الموضح في الصفحة 2 من 3 .

س8 : ما هو دور المرحلة X4 ؟

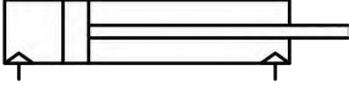
س9 : احسب قيمة المقاومة المتغيرة P للحصول على الزمن اللازم لصرف القطعة . إذا علمت أن :

$$R_1 = 20K\Omega \text{ و } C = 100\mu F$$

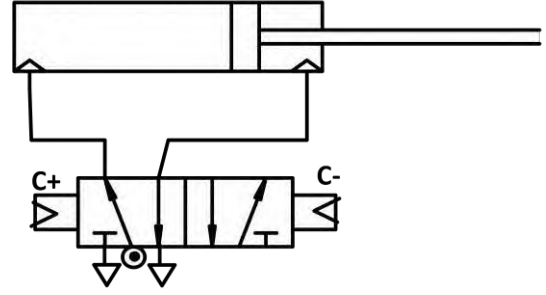
س10 : ارسم التوترات :  $V_s$  ،  $V_c$  و  $V_e$  بدلالة الزمن .

وثيقة الإجابة : تملأ وتسلم مع الورقة المزدوجة  
ج7 : اكمل الرسم لما تكون الرافعة في حالة راحة .

اللقب والاسم : .....

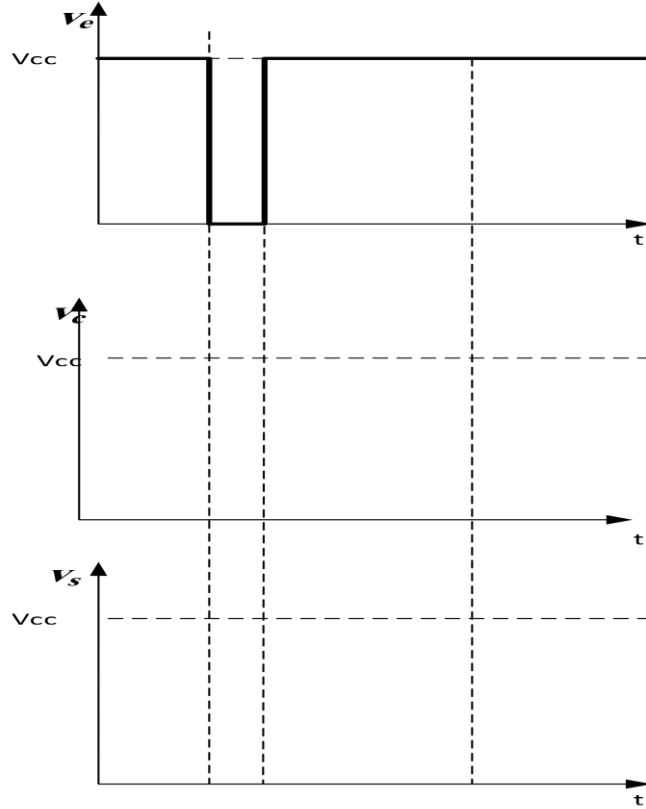


حالة الراحة



حالة العمل

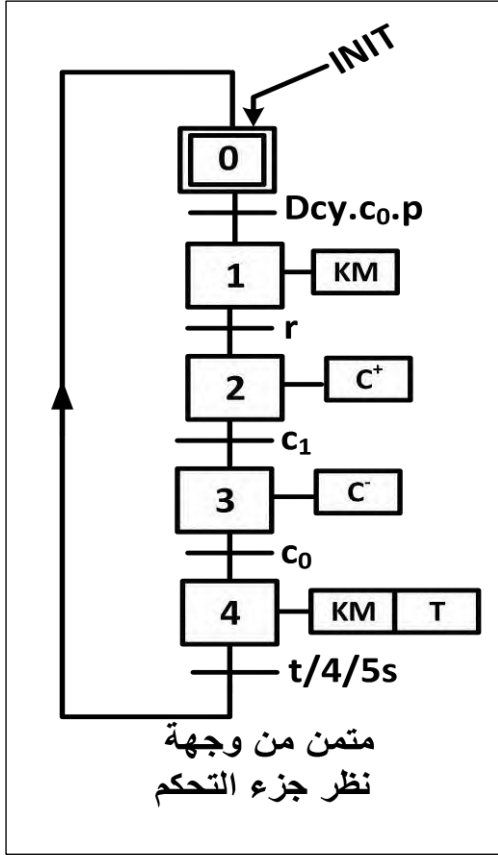
ج10 : اكمل رسم التوترات  $V_C$  و  $V_S$  بدلالة الزمن موضحا زمن التأجيل.



## الحل النموذجي للفرض المحروس الأول

الأستاذ: بوحيل رايح

1ج : إنشاء المتمعن الموافق لتشغيل هذا النظام الآلي من وجهة نظر جزء التحكم ..... 2.5 ن



2ج : ..... 2 ن

- نسمي الطابق F : دائرة لتوليد نبضات إشارة الساعة باستعمال البوابات المنطقية .  
 - دوره هو إعطاء نبضات للعداد .

3ج : حساب قيمة المقاومة R إذا علمت أن دور ..... 2 ن إشارة الساعة هو 0,5s :

$$T = 2RCLn3 \Rightarrow R = \frac{T}{2CLn3}$$

تطبيق عددي :  $R = 2,27K\Omega$

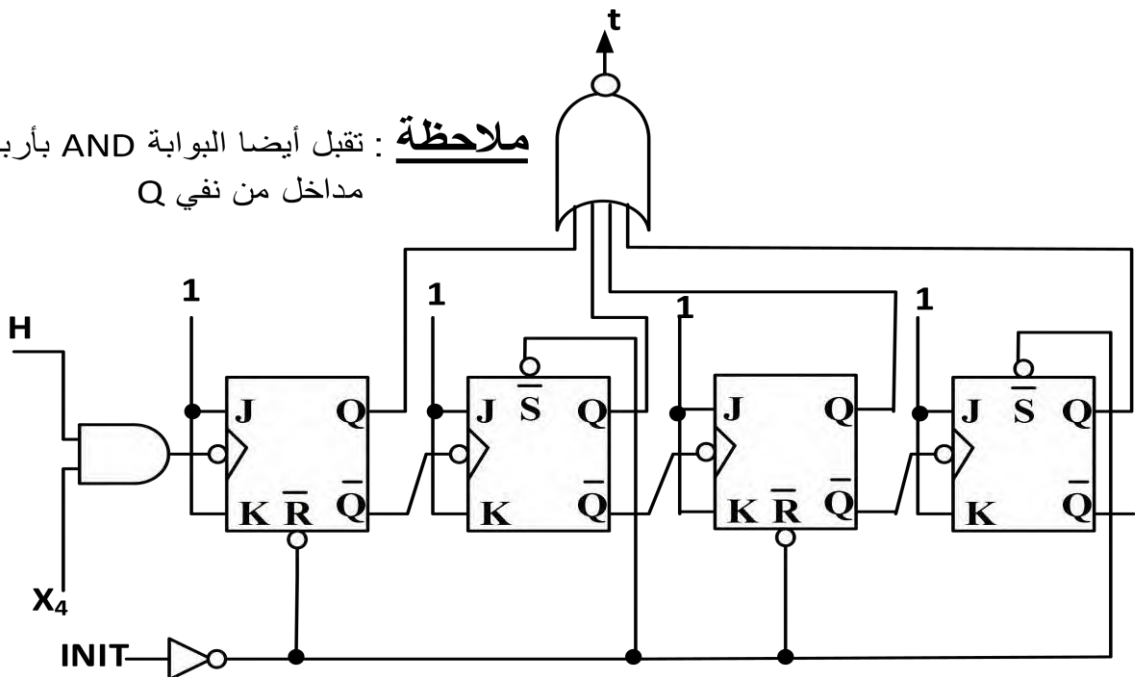
4ج : دور المرحلة (INIT) في طابق العداد اللاتزامني : ... 1 ن هو إعطاء قيمة ابتدائية للعداد (شحن العداد بالقيمة الابتدائية)

5ج : رسم التصميم المنطقي للعداد اللاتزامني ..... 3 ن الذي يحقق زمن صرف القطعة 5s .  
 - حساب عدد القلابات اللازمة :

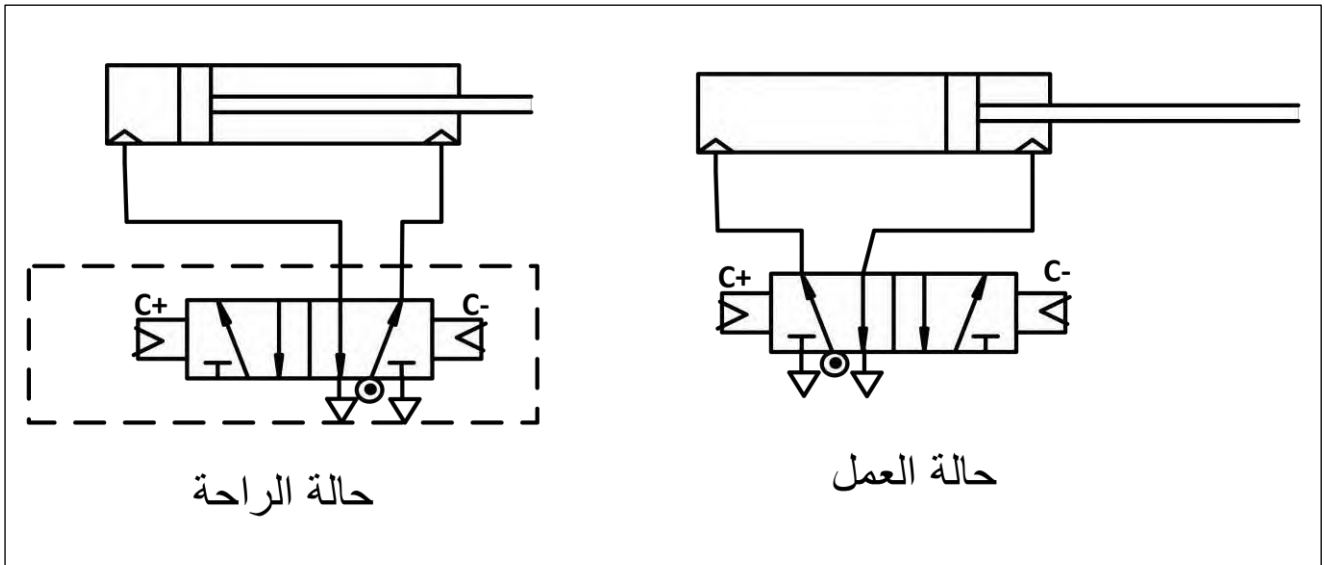
$$t = N.T \Rightarrow N = \frac{t}{T} = \frac{5}{0,5} = 10$$

لدينا علاقة التأجيل : نجد  $2^{n-1} < N < 2^n$  عدد القلابات اللازمة لإنجاز العداد هو 4 قلابات

ملاحظة : تقبل أيضا البوابة AND بأربعة مداخل من نفي Q



- ج6 : نوع الموزع : 5/2 (5 فتحات و وضعيتين) ، نوع القيادة (التحكم) : هوائية ..... 02.5 ن  
 تعيين جميع منافذه : 1 : فتحة الهواء المضغوط ، 2 و 4 : فتحتا الخروج (الإتصال بالرافعة)  
 و 3 و 5 : فتحتا إنفلات .  
 ج7 : إكمال الرسم لما تكون الرافعة C في حالة راحة . ..... 01.5 ن



- ج8 : دور المرحلة ( $X_4$ ) هو إعطاء أمر بداية التأجيل . ..... ن1  
 ج9 : حساب قيمة المقاومة المتغيرة P للحصول على الزمن اللازم لصرف القطعة ..... ن2  
 لدينا :

$$t = (R_1 + P) \cdot C \cdot \ln 3 \Rightarrow R_1 + P = \frac{t}{C \cdot \ln 3} \Rightarrow P = \frac{t}{C \cdot \ln 3} - R_1$$

$$R = 25,45 K\Omega \quad \text{نجد} \quad P = \frac{5}{1,1 \times 10^{-4}} - 20000$$

- ج10 : ارسم التوترات :  $v_e$  ،  $v_c$  ،  $v_s$  بدلالة الزمن موضحا زمن التأجيل . ..... 2.5 ن

