

نظام آلي لوضع علب أسطوانية في صندوقدفتري الشروط:الوصف: النظام يتكون من وظيفتينإحضار 11 علبة بواسطة المحرك M_1 إخلاء الصندوق بواسطة المحرك M_2

يحتاج النظام إلى عامل صيانة و آخر غير مختص يقوم بوضع الصناديق و النظافة

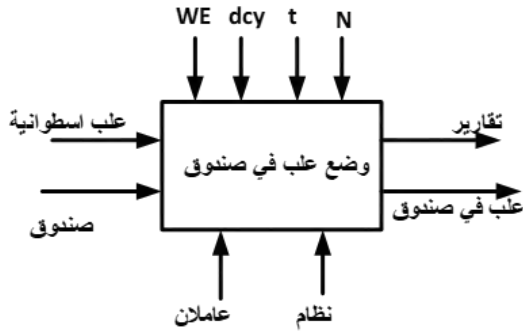
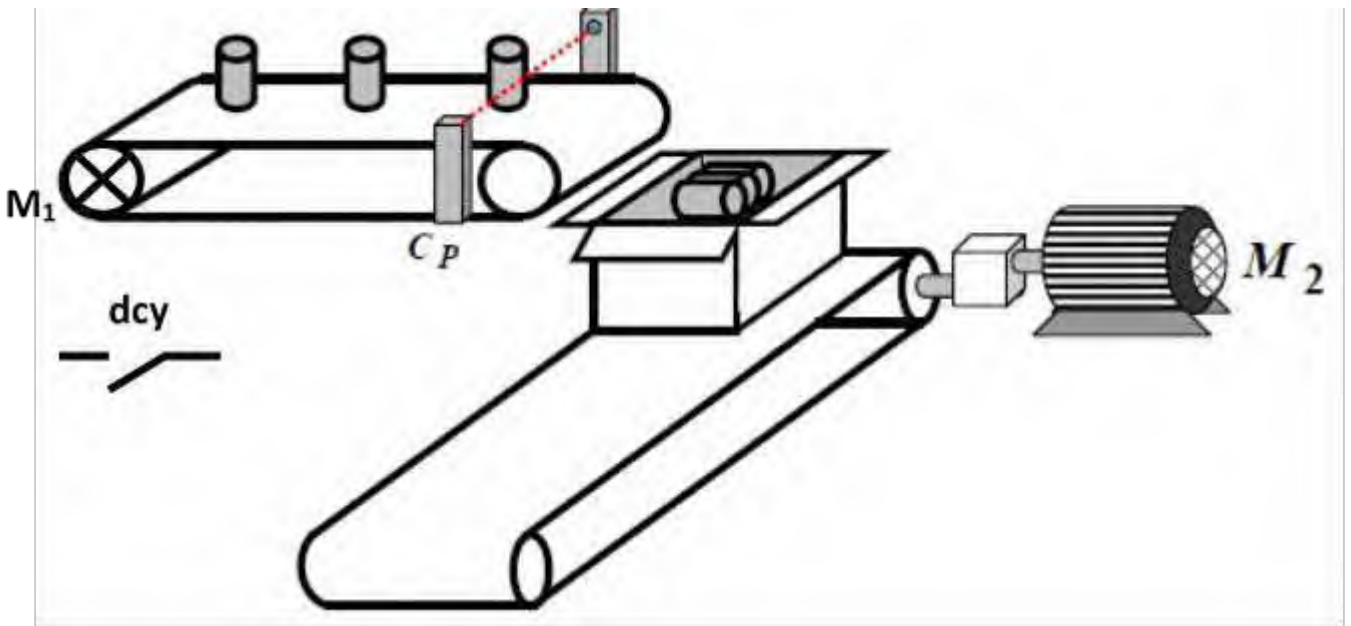
التشغيل: عند الضغط على زر انطلاق الدورة dcy يدور المحرك M_1 لإحضار العلب يكشف عن إحضار كل علبة الملتقط CP حتى يصل عدد العلب إلى $N=11$ علبة يتوقف المحرك M_1 . ثم يدور المحرك M_2 لمدة 10s كافية لإخلاء الصندوق و تنتهي الدورةالنشاط البياني A-O

طاقة كهربائية: WE

انطلاق الدورة: Dcy

عدد العلب: N

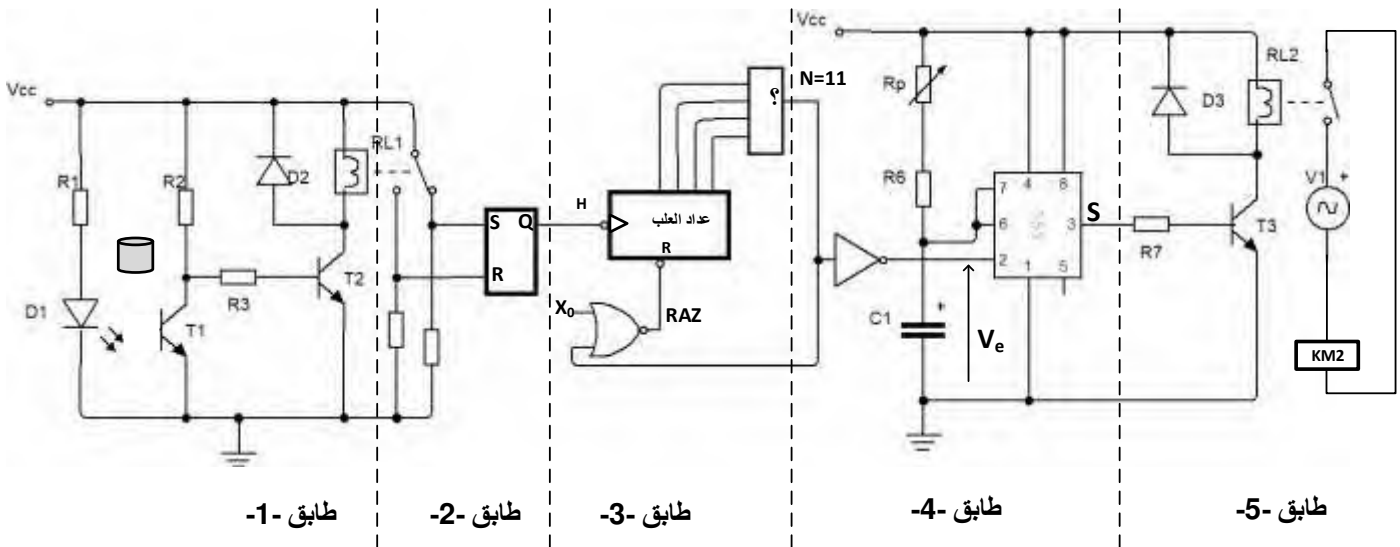
زمن التأجيل: t

المناولية الهيكلية

جدول الاختيارات التكنولوجية

الوظيفة	المنفذات	المنفذات المتصدرة	الملتقطات
الإتيان و العد	M_1 محرك الإتيان بالعلب	KM_1 ملامس كهرو مغناطيسي يتحكم في المحرك عداد	ملتقط يكشف عن مرور علبة إلى الصندوق N عدد العلب في الصندوق
الإخلاء	M_2 محرك الإخلاء	KM_2 ملامس كهرو مغناطيسي يتحكم في المحرك T مؤجل	t زمن التأجيل
dvy زر انطلاق الدورة			

إنجازات تكنولوجية

دائرة التحكم في المحرك M_2 الشكل -1-

شكل-1-

العمل المطلوب :

- 1) أكمل المخطط الوظيفي التنازلي A-O على ورقة الإجابة ؟ (1ن)
- 2) أكمل ممتن من وجهة نظر تحكم لاشتغال النظام على ورقة الإجابة مع تحديد نوع التعاقب؟ (3.5ن)
- 3) أكمل على ورقة الإجابة تسمية و دور طابق -1- و طابق-2- و طابق-3- و طابق-4- و طابق -5- ؟ (2.5ن)

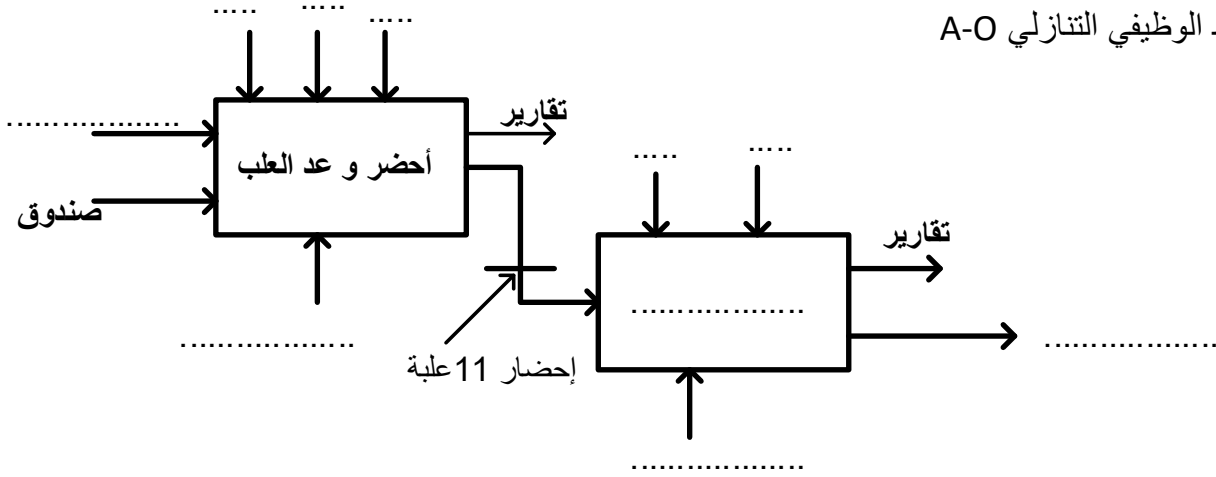
دراسة الطابق -3-

- 4) ما مقياس العداد ؟ (0.5ن)
- 5) ما نوع البوابة المستعملة في مخارج العداد مع التعليل مع العلم أن $RAZ = \bar{R}$ ؟ (1.5)
- 6) أكمل المخطط المنطقي على ورقة الإجابة ؟ (3ن)
- 7) أكمل المخطط الزمني على ورقة الإجابة ؟ (2.5ن)

دراسة الطابق -4- و الطابق -5-

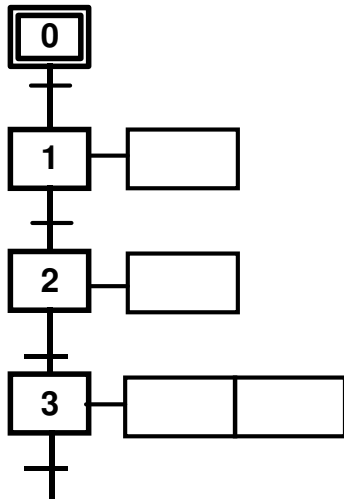
- 8) أكمل جدول اشتغال الطابقين -4- و-5- على ورقة الإجابة ؟ (2ن)
- 9) إذا علمت أن $R_6=10k\Omega$, $C_1= 220\mu F$ ما هي قيمة R_p حتى يكون الزمن $t=10s$ ؟ (2ن)
- 10) هل المحرك M_2 خلال الفترة الزمنية $t=10s$ يدور أم متوقف مع التعليل ؟ (1.5ن)

ج1) المخطط الوظيفي التنازلي A-O



ج2) ممتن من وجهة نظر تحكم

نوع التعاقب :



ج3) تسمية ودور كل طابق

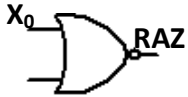
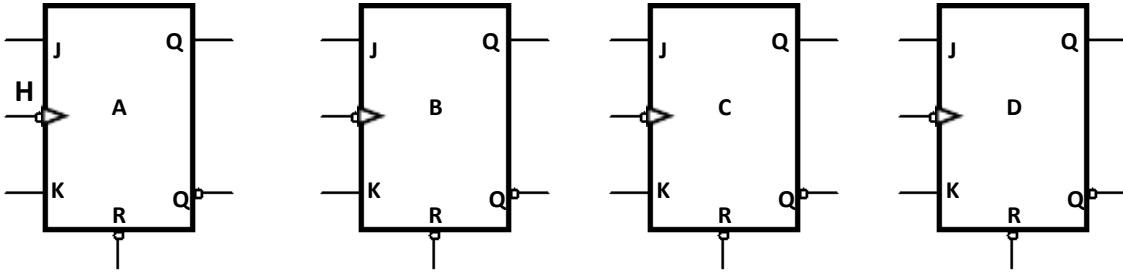
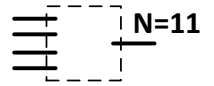
التسمية	طابق -1-	طابق -2-	طابق -3-	طابق -4-	طابق -5-
الدور					

ج4) مقياس العداد هو

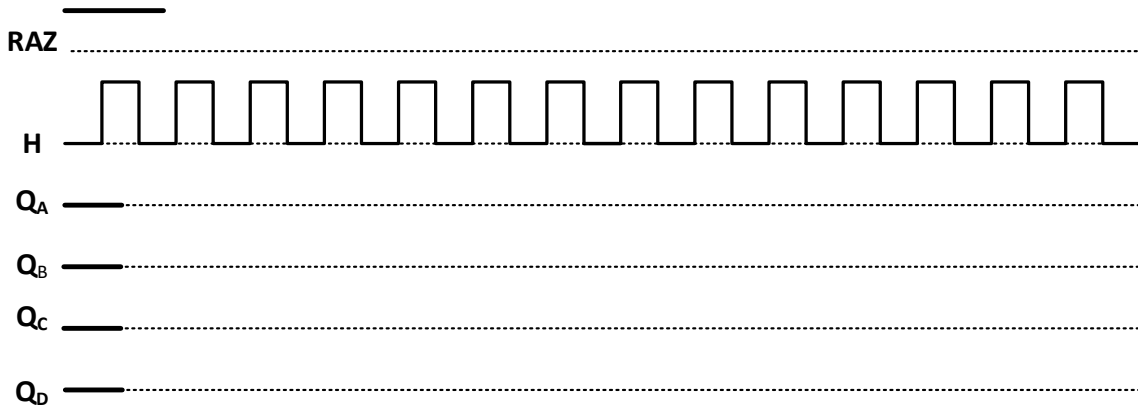
ج5) البوابة المستعملة في مخارج القلاب هي

التعليل :

ج6) المخطط المنطقي للعداد الرسم بالمسطرة و بدقة



ج7) المخطط الزمني للعداد الرسم بالمسطرة و بدقة



ج8) جدول اشتغال الطابقين -4 و-5 :-

(معرض - غير معرض) KM_2	(معرض - غير معرض) RL_2	T_3 (مشبع - مانع)	$S (0-1)$	
				$V_e \geq \frac{1}{3} V_{cc}$
				$V_e < \frac{1}{3} V_{cc}$

ج9) قيمة R_p حتى يكون $t=10s$ تعطى القيم التالية $\ln 2=0.7$, $\ln 3=1.1$ ج10) المحرك خلال $t=10s$

التعليل :

السنة الدراسية : 2021/2020

ثانوية أحمد زهراوي سطيف

التاريخ : 2021/19

القسم : 3 ت ر هندسة كهربائية

فرض محروس الثلاثي الأول مادة التكنولوجيا المدة : 1سا و 30د

نظام آلي لوضع علب أسطوانية في صندوقدفتر الشروط :الوصف : النظام يتكون من وظيفتينإحضار 11 علبة بواسطة المحرك M_1 إخلاء الصندوق بواسطة المحرك M_2

يحتاج النظام إلى عامل صيانة و آخر غير مختص يقوم بوضع الصناديق و النظافة

التشغيل : عند الضغط على زر انطلاق الدورة dcy يدور المحرك M_1 لإحضار العلب يكشف عن إحضار كل علبة الملتقط CP حتى يصل عدد العلب إلى $N=11$ علبة يتوقف المحرك M_1 . ثم يدور المحرك M_2 لمدة 10s كافية لإخلاء الصندوق و تنتهي الدورة

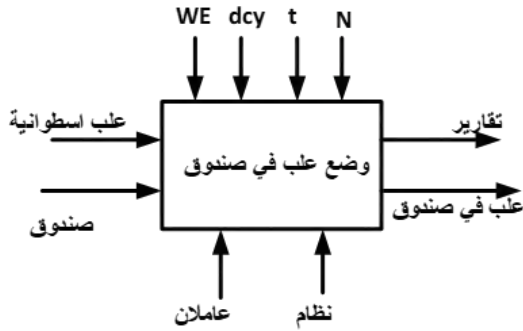
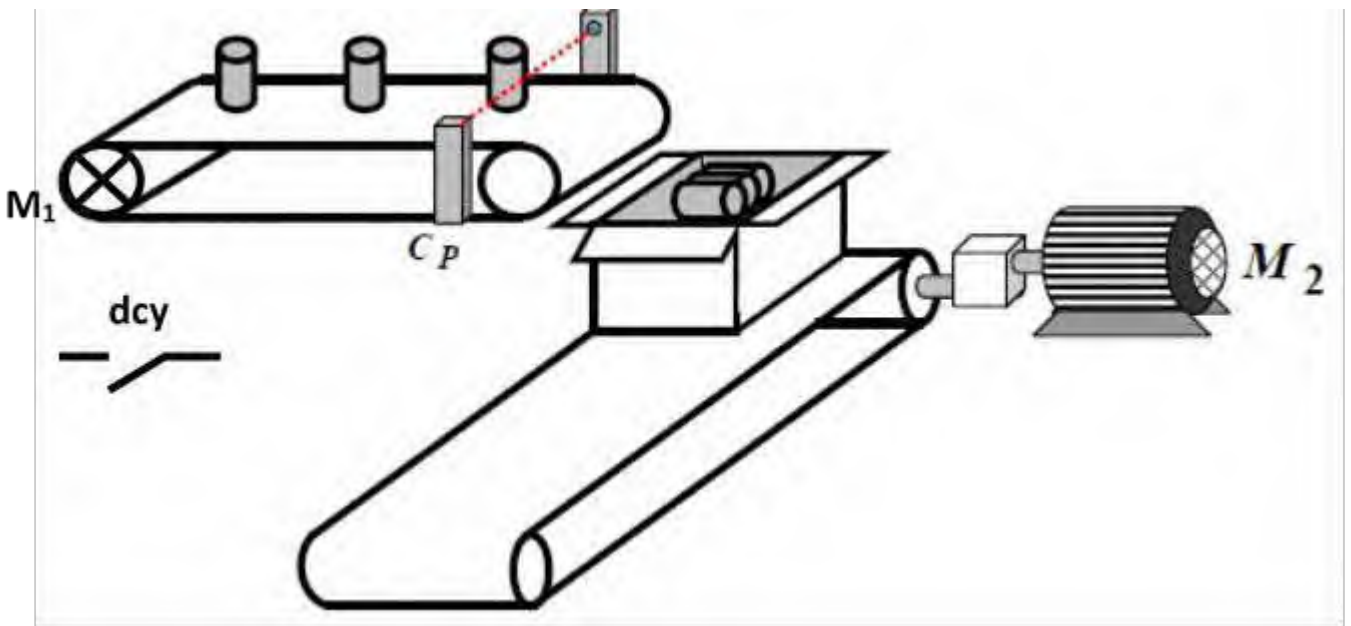
النشاط البياني A-O

طاقة كهربائية : WE

انطلاق الدورة : Dcy

عدد العلب : N

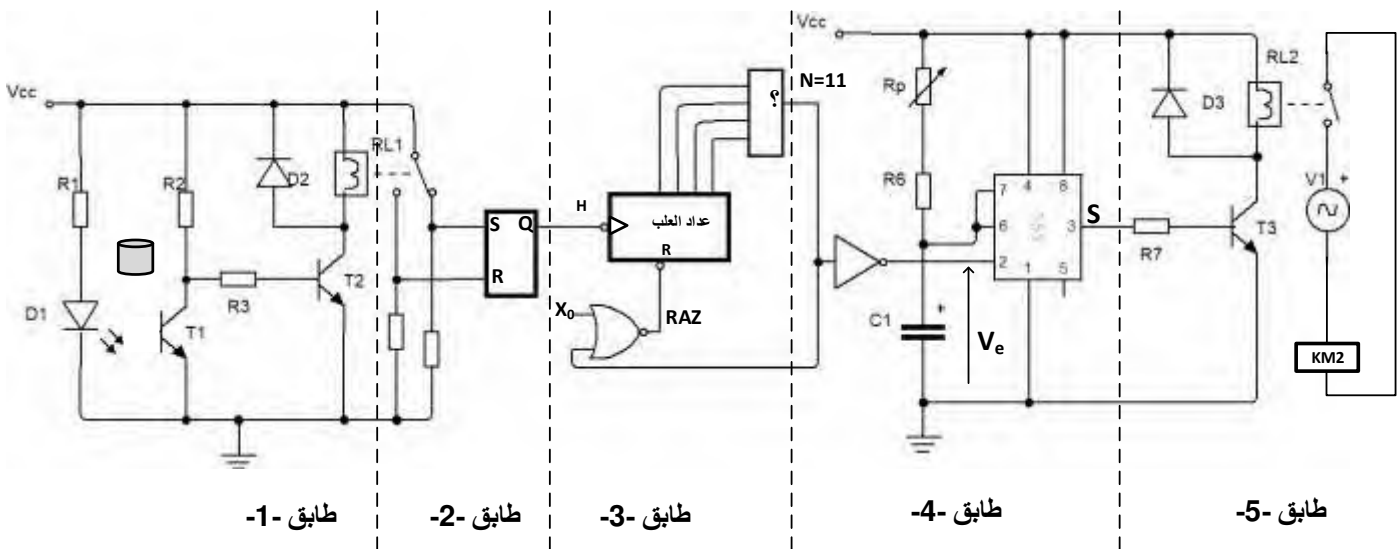
زمن التأجيل : t

المناولية الهيكلية

جدول الاختيارات التكنولوجية

الوظيفة	المنفذات	المنفذات المتصدرة	الملتقطات
الإتيان و العد	M_1 محرك الإتيان بالعلب	KM_1 ملامس كهرو مغناطيسي يتحكم في المحرك عداد	ملتقط يكشف عن مرور علبة إلى الصندوق N عدد العلب في الصندوق
الإخلاء	M_2 محرك الإخلاء	KM_2 ملامس كهرو مغناطيسي يتحكم في المحرك T مؤجل	t زمن التأجيل
dvy زر انطلاق الدورة			

إنجازات تكنولوجية

دائرة التحكم في المحرك M_2 الشكل -1-

شكل-1-

العمل المطلوب :

- 1) أكمل المخطط الوظيفي التنازلي A-O على ورقة الإجابة ؟ (1ن)
- 2) أكمل ممتن من وجهة نظر تحكم لاشتغال النظام على ورقة الإجابة مع تحديد نوع التعاقب؟ (3.5ن)
- 3) أكمل على ورقة الإجابة تسمية و دور طابق -1- و طابق-2- و طابق-3- و طابق-4- و طابق -5- ؟ (2.5ن)

دراسة الطابق -3-

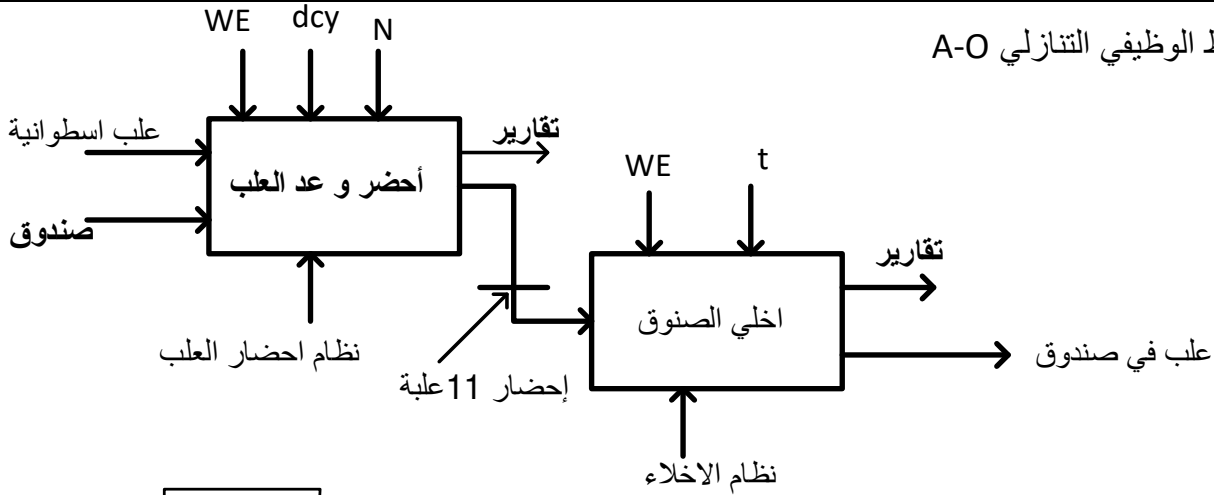
- 4) ما مقياس العداد؟ (0.5ن)
- 5) ما نوع البوابة المستعملة في مخارج العداد مع التعليل مع العلم أن $RAZ = \bar{R}$ ؟ (1.5)
- 6) أكمل المخطط المنطقي على ورقة الإجابة ؟ (3ن)
- 7) أكمل المخطط الزمني على ورقة الإجابة ؟ (2.5ن)

دراسة الطابق -4- و الطابق -5-

- 8) أكمل جدول اشتغال الطابقين -4- و-5- على ورقة الإجابة ؟ (2ن)
- 9) إذا علمت أن $R_6=10k\Omega$, $C_1= 220\mu F$ ما هي قيمة R_p حتى يكون الزمن $t=10s$ ؟ (2ن)
- 10) هل المحرك M_2 خلال الفترة الزمنية $t=10s$ يدور أم متوقف مع التعليل ؟ (1.5ن)

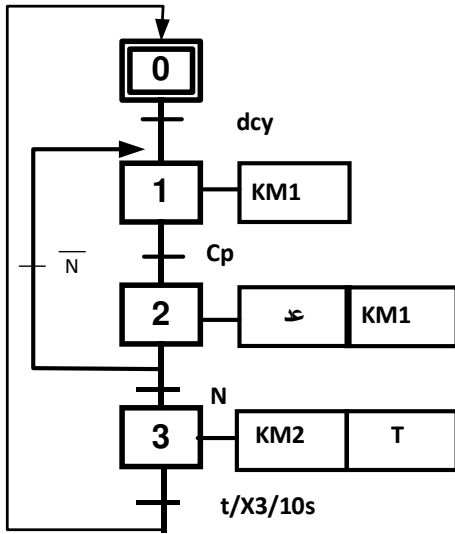
ورقة الإجابة : الاسم : اللقب : قسم : 3 ت ر هك

ج1) المخطط الوظيفي التنازلي A-O



ج2) متمن من وجهة نظر تحكم

نوع التعاقب : إعادة مراحل



ج3) تسمية ودور كل طابق

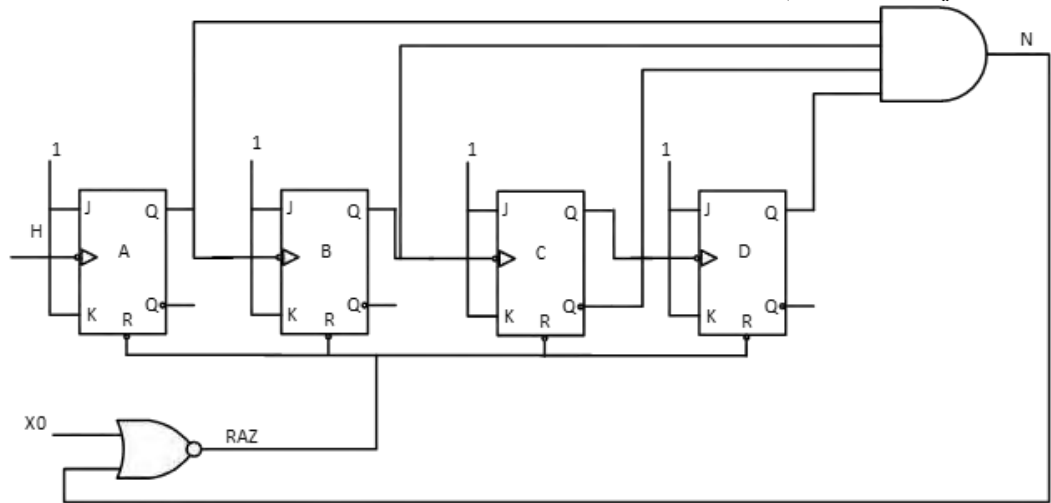
طابق -5-	طابق -4-	طابق -3-	طابق -2-	طابق -1-	التسمية
دائرة التحكم في المحرك M2	دائرة التأجيل	دائرة العد	دائرة ض الارتدادات	دائرة الكشف	
تتحكم في ملامس المحرك M2	تحدد زمن اشتغال المحرك M2	تعد عدد العلب الأسطوانية	تنزع الارتدادات الناتجة عن تلامس تماسات المرحل عند التبديل	يكشف عن العلب الأسطوانية	الدور

ج4) مقياس العداد هو N=11

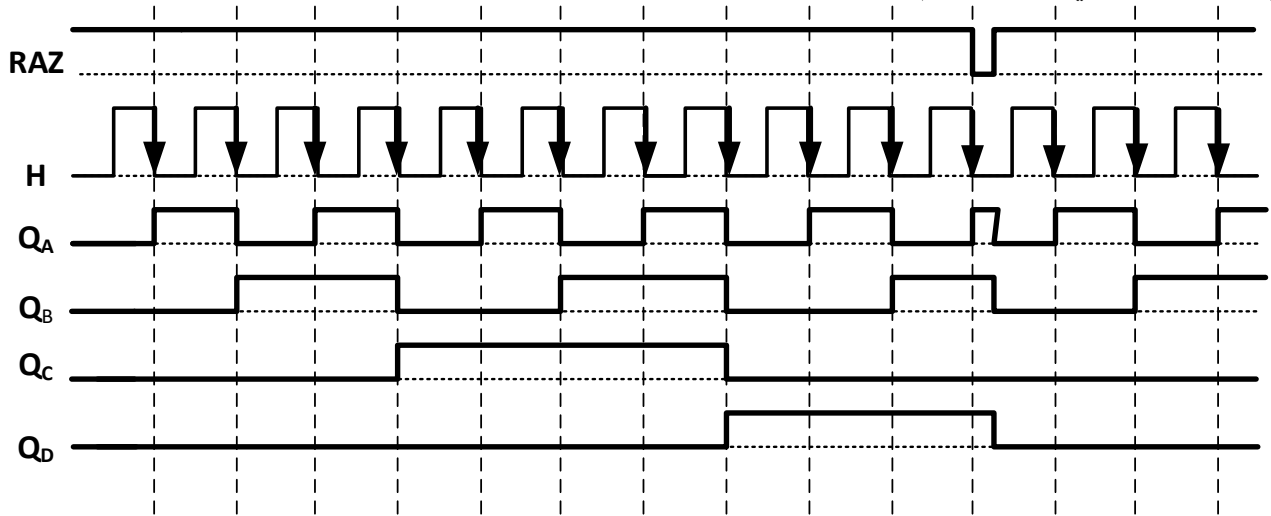
ج5) البوابة المستعملة في مخارج القلاب هي "و" AND

التعليق : عند وصول العد إلى N=11 يجب أن يكون RAZ=0 , $RAZ = \overline{N + X0}$ N=1 أو X0=1 منه عند $(1011)_2 = (11)_{10}$ تمثل بالمعادلة المنطقية $N = Q_D \overline{Q_C} Q_B Q_A$

ج6) المخطط المنطقي للعداد الرسم بالمسطرة و بدقة



ج7) المخطط الزمني للعداد الرسم بالمسطرة و بدقة



ج8) جدول اشتغال الطابقين 4- و 5- :-

(محرّض - غير محرّض) KM ₂	(محرّض - غير محرّض) RL ₂	T ₃ (مشبع - مانع)	S (0-1)	
غير محرّض	غير محرّض	مانع	0	$V_e \geq \frac{1}{3} V_{cc}$
محرّض	محرّض	مشبع	1	$V_e < \frac{1}{3} V_{cc}$

ج9) قيمة R_p حتى يكون t=10s تعطى القيم التالية Ln2=0.7 , Ln3=1.1

$$t = (R_p + R_6) C_1 \ln 3$$

$$R_p = \frac{t - R_6 C_1 \ln 3}{C_1 \ln 3} = \frac{10 - 10 * 10^3 * 220 * 10^{-6} * 1.1}{220 * 10^{-6} * 1.1} = \frac{7.58}{242 * 10^{-6}} = 31.32 k\Omega$$

ج10) المحرك خلال t=10s يدور

التعليق المخرج للمؤجل S=1 و شيعة الملامس تكون محرّضة فيدور المحرك خلال t=10s