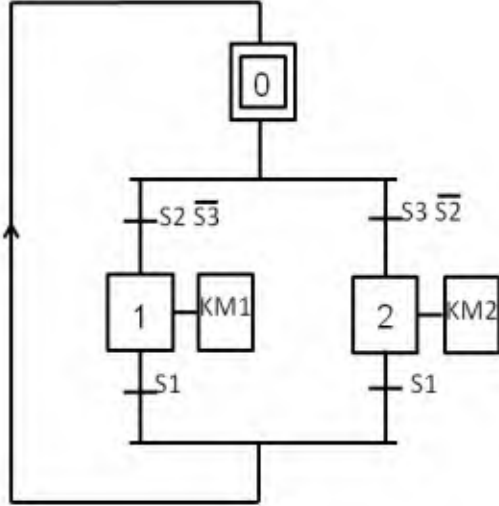


2019/2018

الفرض المحروس الثاني للفصل الثاني



التمرين الأول:

ليكن الشكل المقابل متمن تشغيل محرك.

1. أعط هذا المتمن من وجهة نظر API؟
2. أكمل على وثيقة الإجابة برمجة هذا المتمن بلغة .ladder.
3. أكمل على وثيقة الإجابة ربط الآلي المبرمج الصناعي من نوع ميلينيوم 3.

التمرين الثاني:

ليكن الشكل المقابل للتحكم في مصباح لمدة زمنية معينة.

1. أعط مدلول التسمية pic 16 F 84 A؟

2. ما دور المدخل \overline{MCLR} ؟

3. أكمل على وثيقة الإجابة محتوى

السجلات المطلوبة في عملية البرمجة.

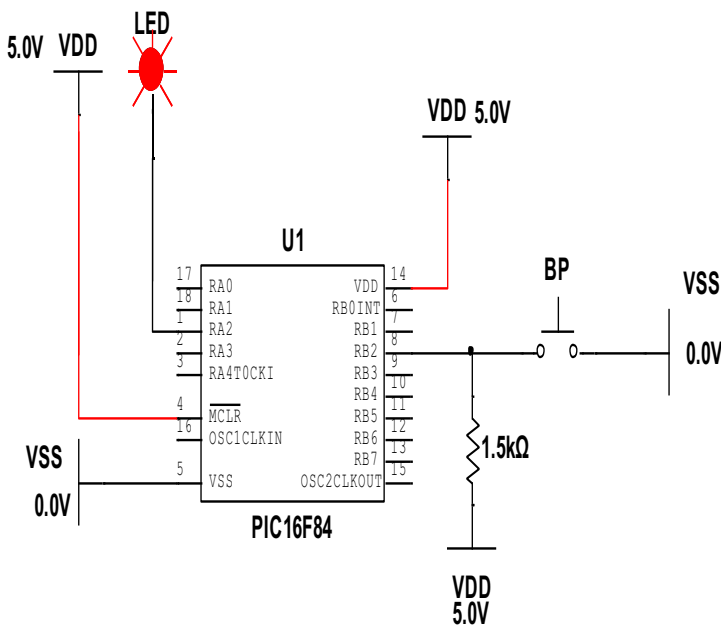
4. أكمل على وثيقة الإجابة التعليقات

والتعليمات اللازمة للتحكم في

المصباح.

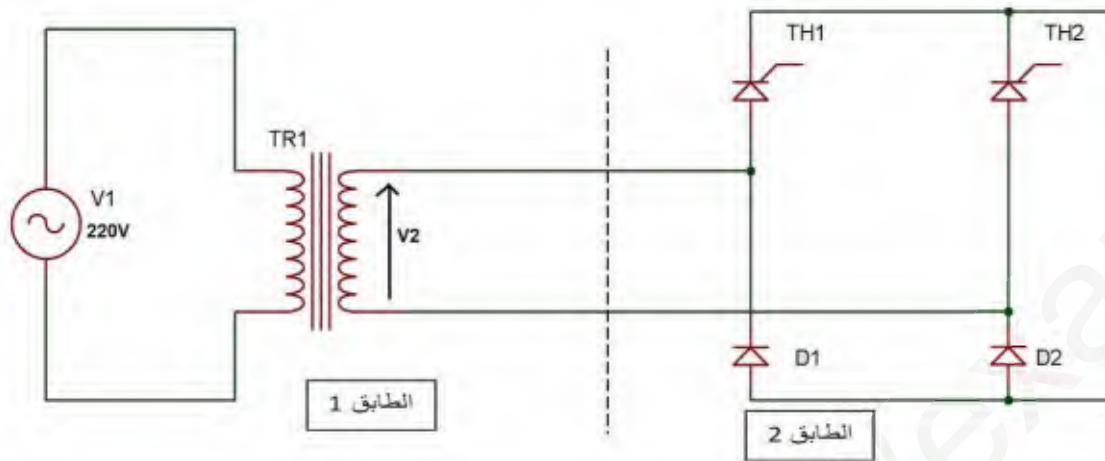
5. أحسب زمن التأجيل إذا كان تردد

المذبذب الخارجي 16MHz.



التمرين الثالث

ليكن الشكل التالي .



حيث يحمل المحول الخصائص التالية : $220V/12V / 12VA / 50Hz$ ، مساحة سطح النواة الحديدية $5.4cm^2$ ، بتحريض أقصى قيمته 1 tesla.

1. أحسب عدد لفات الأولي و الثانوي، ثم استنتج نسبة التحويل.
2. أوجد التيار الاسمي في الأولي و الثانوي.

➤ أجريت على هذا المحول التجربة في الفراغ فأعطت النتائج التالية :

$$U_{20}=14V. \quad P_{10}=1W$$

➤ و أجريت عليه التجربة تحت قصر الدارة في اللف الثانوي فأعطت النتائج

$$\text{التالية: } P_{1cc}=1.8 W. \quad I_{2cc}= 1A$$

3. استنتج كل من الضياعات بفعل جول، و الضياعات في الحديد، الهبوط في التوتر.
4. أوجد المقاومة المرجعة إلى الثانوي R_s .
5. ما اسم ودور الطابق الثاني؟
6. أوجد التوتر العكسي الأعظمي الذي يتحمله كل مقداح ؟
7. أكمل على وثيقة الإجابة رسم إشارة التوتر المقوم المحصل عليه.

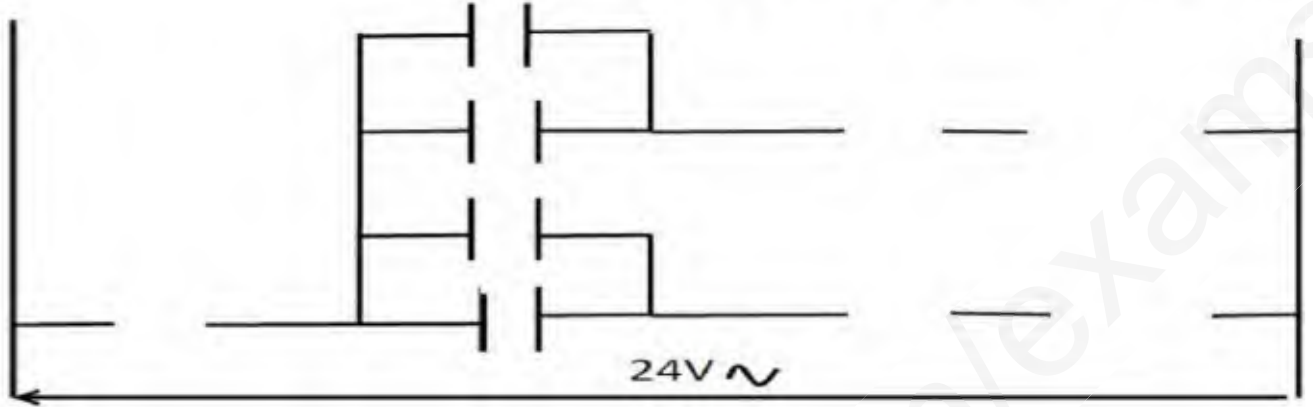
بالتوفيق ، للجميع

وثيقة الإجابة

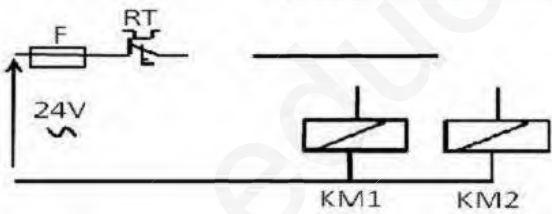
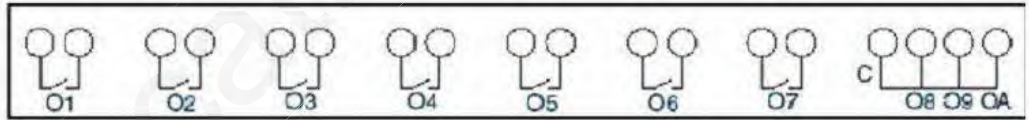
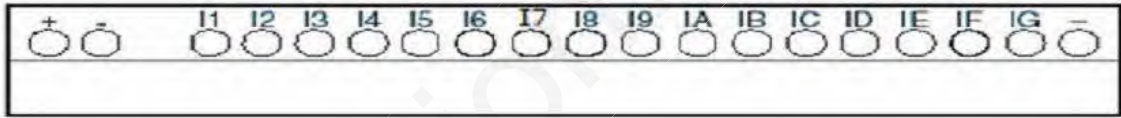
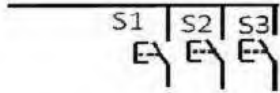
الاسم واللقب:

التمرين 1

مخطط البرمجة باستخدام لغة Ladder .



- ربط الآلي المبرمج الصناعي.



التمرين 2:

- اكمال محتوى السجلات:

PORTA	bit7	bit6	bit5	bit4	bit3	bit2	bit1	bit0
	-	-	-					

TRISA	bit7	bit6	bit5	bit4	bit3	bit2	bit1	bit0

PORTB	bit7	bit6	bit5	bit4	bit3	bit2	bit1	bit0

TRISB	bit7	bit6	bit5	bit4	bit3	bit2	bit1	bit0

- إكمال التعليمات و التعليقات:

```

#include "p16f84A.inc" ; ادراج الملف 16f84A
#define LED PORTA,2 ; تعريف المتغير LED في القطب RA2
#define BP ..... ; تعريف المتغير BP في القطب RB2
bsf STATUS,RP0 ; .....
..... ; برمجة RA2 كمخرج
bsf TRISB,2 ; .....
Start
btfss BP ; .....
goto Start ; .....
bsf LED ; .....
..... tempo نداء البرنامج الفرعي
tempo
movlw 0xff ; تحميل السجل W بالقيمة (255) ff
movwf retard ; تحميل W في السجل retard
boucle ; انشاء حلقة
nop ; .....
..... ; لا توجد عملية (ضياح دورة كاملة)
decfsz retard ; .....
goto boucle ; .....
return ; .....
end ; .....

```

التمرين
:3

