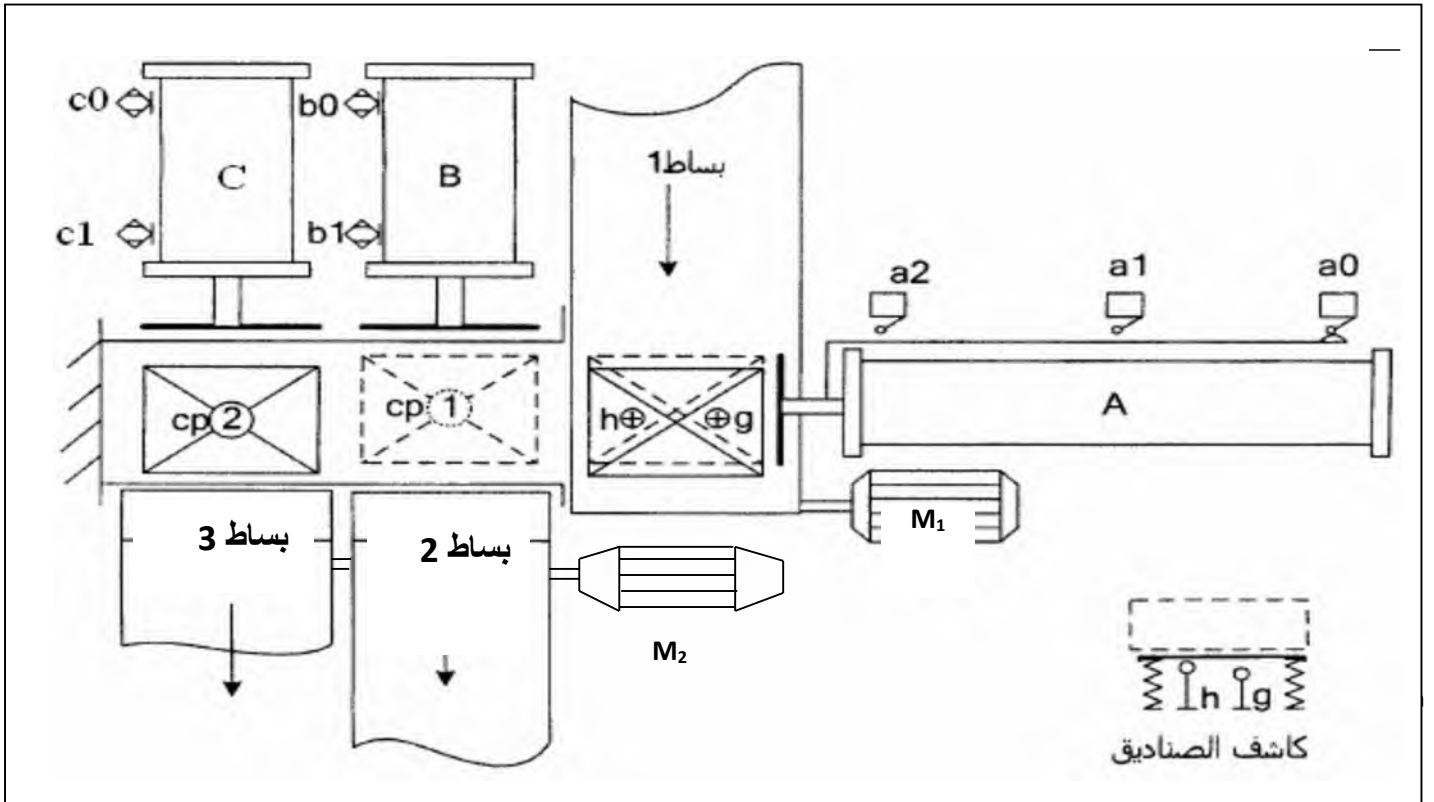
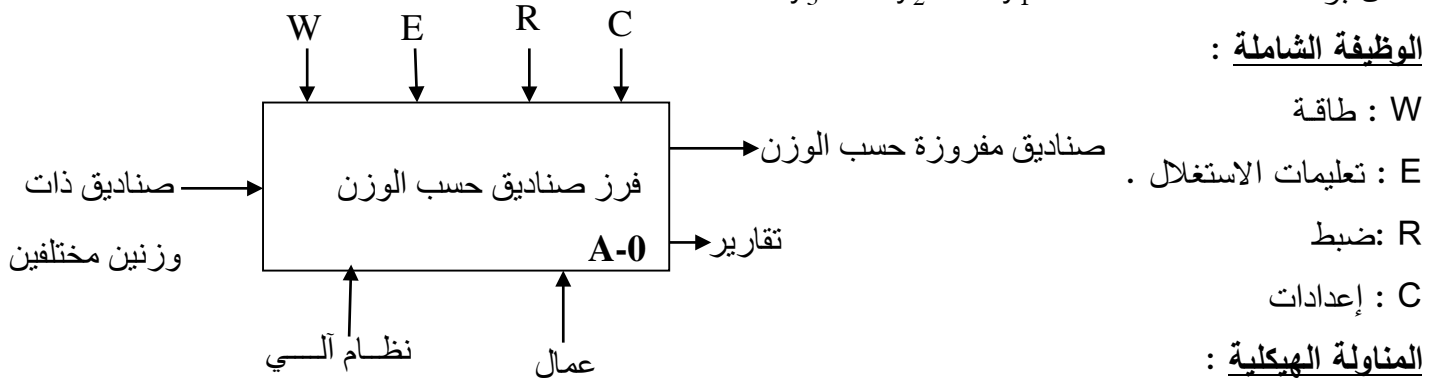


الفرض المحروس للفصل الدراسي الثاني في مادة التكنولوجيا (هندسة كهربائية)

نظام آلي لفرز صناديق

الهدف: من هذا النظام هو فرز صناديق من البساط 1 وتحويلها إلى البساطين 2 و 3 كل على حسب الوزن.
التشغيل: يصل الصندوق عبر البساط 1، يتم الكشف عن الوزن، فيوجه نحوالبساط 2 إذا كان صغيرا ونحو البساط 3 إذا كان كبيرا .

ملاحظة: عند عودة كل من الرافعتين B و C يدور المحرك M_2 مدة 55 ثانية لتدوير البساطين 2 و 3 . كل مركز عمل يديره عامل بواسطة ثلاث ضاغطات : Dcy_3 ، Dcy_2 ، Dcy_1



الاختيارات التكنولوجية:

المنفذات : M_1 و M_2 محركان غير متزامنان ثلاثي الطور .

و A و B و C رافعات ثنائيات المفعول .

المنفذات المتصدرة: (A^+ , A^-) موزع 2/5 ثنائي الاستقرار كهروهوائي مغذى بـ $24V \sim$

24V~ موزع 2/5 ثنائي الاستقرار كهروهوائي مغذى بـ

24V~ موزع 2/5 ثنائي الاستقرار كهروهوائي مغذى بـ

40V~ ملامسين كهربائيين بتغذية KM_2 و KM_1

الملتقطات: a_2 و a_1 ، a_0 ملتقطات نهاية الشوط للرافعة A

b_1 و b_0 ملتقطي نهاية الشوط للرافعة B ، c_1 و c_0 ملتقطي نهاية الشوط للرافعة C

h و g ملتقطين للكشف عن حجم الصندوق. ملتقط Cp1 للكشف عن الصندوق أمام البساط 2

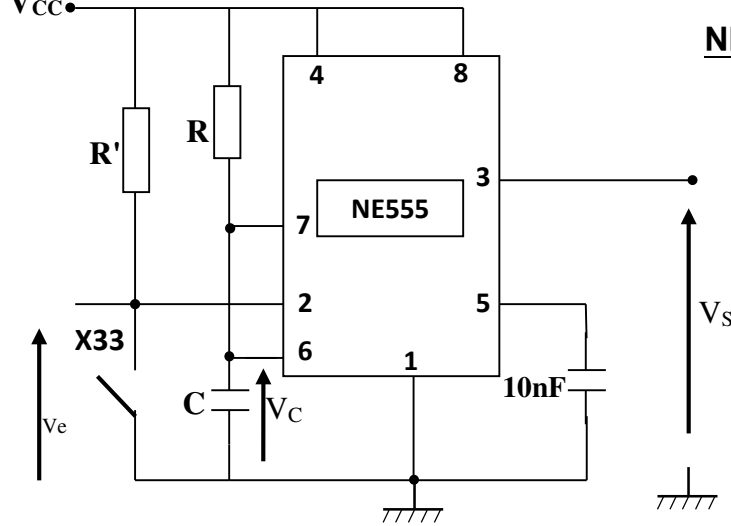
Cp2 ملتقط للكشف عن الصندوق أمام البساط 3

$R=10M\Omega$

$R'=1K\Omega$

$C=5\mu F$

$V_{CC}=5V$



تركيب بالدارة المندمجة NE555

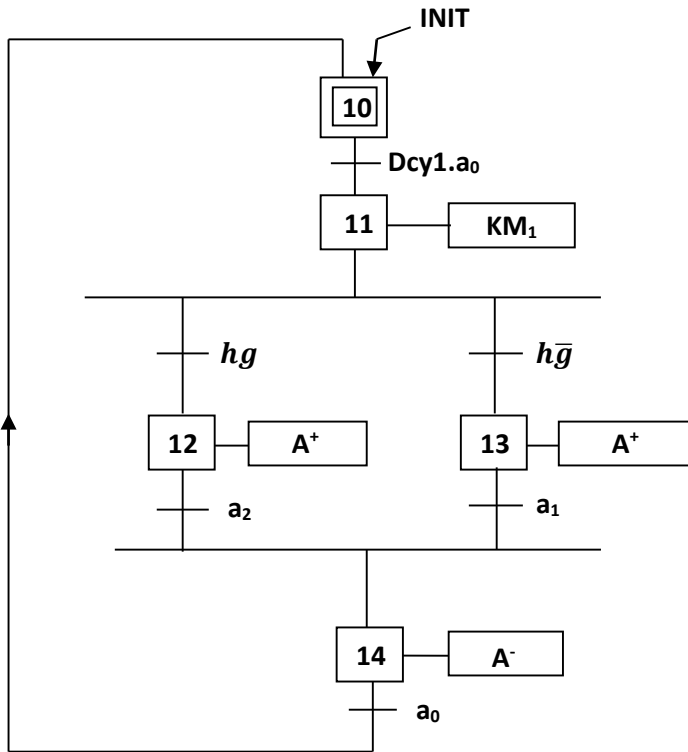
المناوله الزمنية : يحتوي النظام على ثلاث أشغولات :

الأشغولة الأولى : الإتيان والفرز

الأشغولة الثانية : تحويل الصناديق الصغيرة .

الأشغولة الثالثة : تحويل الصناديق الكبيرة.

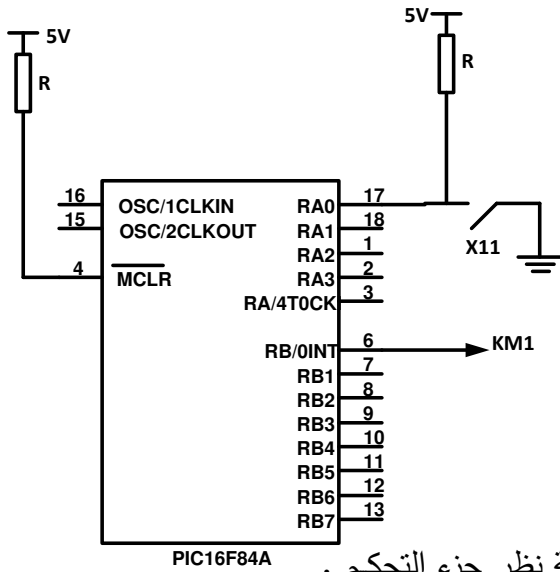
متمن أشغولة الإتيان والفرز (المركز الأول)



شبكة التغذية : 3x380 ; 50 Hz

محرك البساط 1 :

- أردنا التحكم في المحرك M1 باستعمال الميكرومراقب PIC16F84A ومن أجل ذلك حققنا التركيب الموضح في



الشكل الآتي :

- ولتغذية وشيعة الملامس KM₁ استعملنا محول أحادي الطور الذي أجريت عليه التجارب التالية :

محول أحادي الطور أجريت عليه التجارب التالية:

في الفراغ : $U_1=U_{1N}=220V$, $U_{20}=44V$, $P_{10}=80W$

في التيار المستمر : $U_1=5V$; $I_1=10A$

في حالة قصر دارة : $U_{1cc}=40V$, $P_{1cc}=250W$, $I_{1cc}=20A$

الأسئلة:

- س1 : ارسم متمن أشغولة تحويل الصناديق الكبيرة (المركز الثالث) من وجهة نظر جزء التحكم .
- س2 : ماهي وظيفة التركيب الموضح بالدارة المندمجة NE555 ؟
- س3 : : أكتب العلاقة الحرفية لزمن التأجيل ثم احسب زمن التأجيل اللازم.
- س4 : ارسم المخطط الزمني للتوترين V_C و V_S في المعلم الثاني بلونين مختلفين على ورقة الإجابة (صفحة 4 من 5)
- س5: أكمل برنامج التحكم في الملامس KM₁ الموجود في وثيقة الإجابة (صفحة 4 من 5)
- س6 : على ورقة الإجابة (صفحة 4 من 5) أملاً محتوى السجل TRISB
- س7: دراسة محول تغذية وشيعة الملامس KM₁ :

1- عين نسبة التحويل في الفراغ وعدد لفات الثانوي إذا كان عدد لفات الأولي 520 لفة .

2- عين عناصر التصميم المكافئ المرجعة لثانوي المحول.

- يُغذَى المحول بتوتره الإسمي في الابتدائي ليصب تيارا شدته 100A في حمولة تحريضية عامل استطاعتها 0,9 في الثانوي .

3- أوجد توتر الثانوي ، ثم استنتج الاستطاعة الفعالة المقدمة للحمولة .

4- عين الاستطاعة الممتصة في الأولي P_1 .

س8 : دراسة المحرك غير المتزامن ثلاثي الطور M₂

تحمل لوحة بيانات المحرك المواصفات التالية :

220/380V ; 50 Hz ; $\cos\varphi=0,8$; 2940 tr/mn ; 550W

1- ما هو الإقران المناسب للمحرك على شبكة التغذية ؟ علل ؟

2- احسب قيمة الانزلاق g

3- احسب العزم المفيد T_u

انتهت أسئلة الموضوع

ج5 : إكمال البرنامج

```

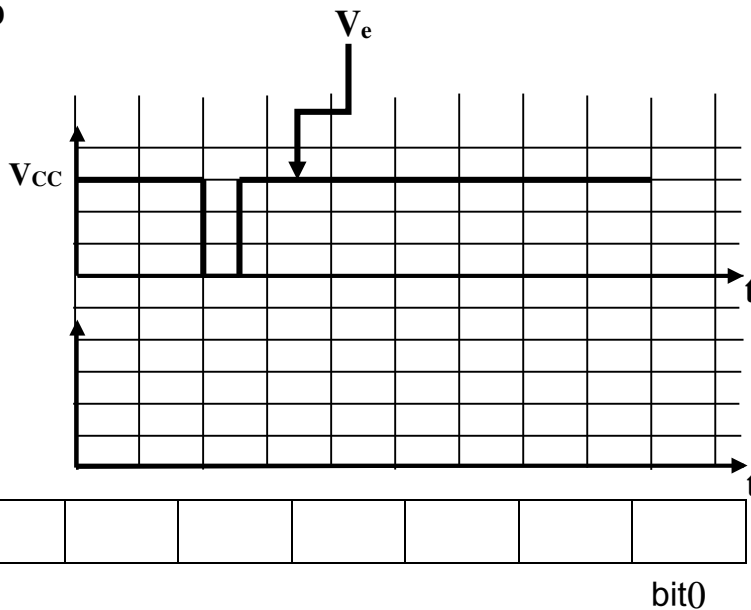
LIST P= 16F84A
#include "p16f84A.inc"
__CONFIG H'3FF9'
ORG 0X000
goto init
init
ORG 5
BSF ..... ; الانتقال إلى الصفحة 1
MOVLW .....
MOVWF TRISA ; جميع منافذ PORTA كمدخل
CLRF TRISB ; جميع منافذ PORTB كمخارج
BCF ..... ; الانتقال إلى الصفحة 0

Start
BCF ..... ; وشيعة الملامس غير مغذاة

Test
BTFSC PORTA,0 ; .....
GOTO Allum
GOTO Start

Allum
BSF ..... ; وشيعة الملامس مغذاة
GOTO Test
END

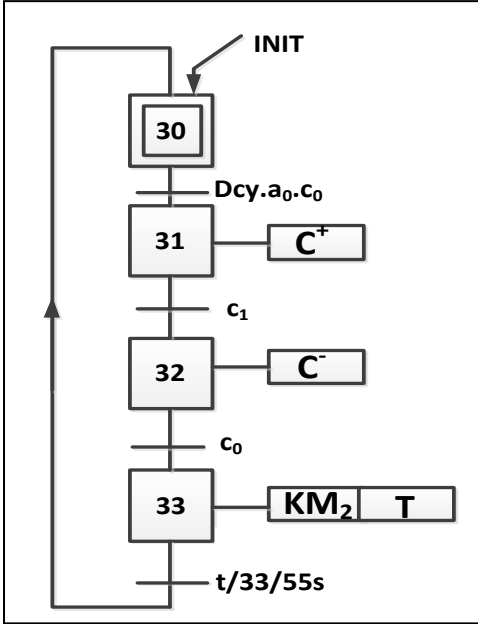
```

ج4: رسم المخططين الزمنيين لـ V_c و V_s 

ج6 : محتوى السّجل TRISB

الحل النموذجي للفرض المحروس للفصل الدراسي الثاني في مادة التكنولوجيا

ج1 : رسم متمن أشغولة تحويل الصناديق الكبيرة (المركز الثالث) من وجهة نظر جزء التحكم . (02 ن)



ج2 : وظيفة التركيب الموضح بالدارة المندمجة NE555 هو التأجيل . (0.5 ن)

ج3 : العلاقة الحرفية لزمن التأجيل ثم حساب زمن التأجيل اللازم . (0.5 ن)

$$t = R.C.Ln3$$

زمن التأجيل اللازم . (01 ن)

$$t = 10 \times 10^6 \times 5 \times 10^{-6} \times 1,1 = 55s$$

ج4 : ارسم المخطط الزمني للتوترين V_S و V_C في المعلم

الثاني بلونين مختلفين. (02 ن)

ج5 : : إكمال برنامج التحكم في الملامس KM_1 الموجود في وثيقة الإجابة (03 ن)

LIST P= 16F84A

#include "p16f84A.inc"

_CONFIG H'3FF9'

ORG 0X000

goto init

init

ORG 5

BSF STATUS,RP0 ; الانتقال إلى الصفحة 1

MOVLW 0xFF

MOVWF TRISA ; جميع منافذ PORTA كمدخل

CLRF TRISB ; جميع منافذ PORTB كمخارج

BCF STATUS,RP0 ; الانتقال إلى الصفحة 0

Start

BCF PORTB,0 ; وشيعة الملامس غير مغذاة

Test

BTFSC PORTA,0 ; اختبار القطب RA0 إذا كان RA0=0

GOTO Allum

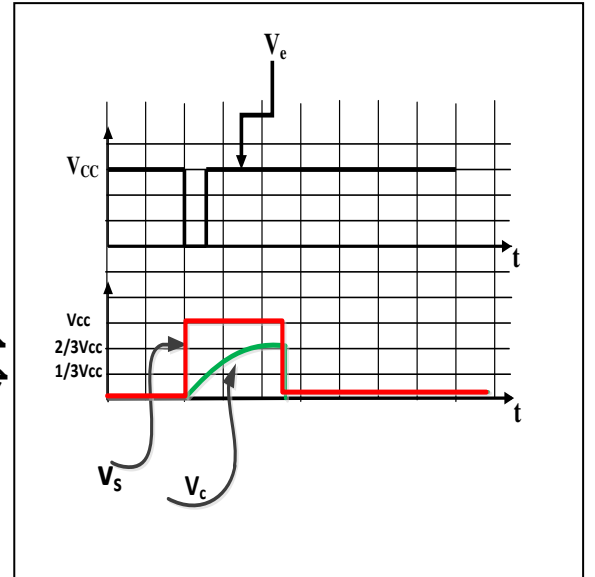
GOTO Start

Allum

BSF PORTB,0 ; وشيعة الملامس مغذاة

GOTO Test

END



ج6 : إملأ محتوى السجل TRISB على وثيقة الإجابة (01 ن)

0	0	0	0	0	0	0	0
bit7							bit0



الأستاذ : بوحبل رابح

ج 7 : دراسة محول تغذية وشيعة الملامس KM_1 :

1- حساب نسبة التحويل في الفراغ وعدد لفات الثانوي : $m_0 = \frac{U_{20}}{U_1} = \frac{44}{220} = 0,2$ و

(01 ن) $N_2 = m_0 \cdot N_1 = 0,2 \times 520 = 104 \text{spires}$

2- تعيين عناصر التصميم المكافئ المرجعة للثانوي :

لدينا : $P_{1CC} = R_s \cdot (I_{2CC})^2$ ولدينا في حالة تجربة الدارة القصيرة : $m_0 = \frac{I_{1CC}}{I_{2CC}} \Rightarrow I_{2CC} = \frac{I_{1CC}}{m_0}$

وعليه : $R_s = m_0^2 \cdot \frac{P_{1CC}}{(I_{1CC})^2} = (0,2)^2 \times \frac{250}{(20)^2} = 0,025 \Omega$ (01 ن)

الممانعة المرجعة للثانوي : $Z_s = \frac{m_0 \cdot U_{1CC}}{I_{2CC}}$ أي أن : $Z_s = m_0^2 \cdot \frac{U_{1CC}}{I_{1CC}} = 0,080 \Omega$ (01 ن) $Z_s = 0,080 \Omega$

ولينا : $X_s = \sqrt{Z_s^2 - R_s^2}$ تطبيق عددي نجد : $X_s = 0,076 \Omega$ (01 ن)

3- إيجاد توتر الثانوي ثم استنتاج الاستطاعة الفعالة المقدمة للحمولة :

(01 ن) $\Delta U_2 = (R_s \cdot \cos \varphi_2 + X_s \cdot \sin \varphi_2) I_2 = 5,50V$ حيث $U_2 = U_{20} - \Delta U_2$

ومنه : $U_2 = 38,5V$

(01 ن) $P_2 = U_2 \cdot I_2 \cdot \cos \varphi_2 = 38,5 \times 100 \times 0,9 = 3465W$ ، $P_2 = 3465W$ الاستطاعة الفعالة المقدمة للحمولة :

4- الاستطاعة الممتصة في الأولي : $P_1 = 3795W$ ، $P_1 = P_2 + P_F + P_J = 3465 + 80 + 250 = 3795W$ (01 ن)

ج 8 : دراسة المحرك غير المتزامن ثلاثي الطور M_2

1- الإقران المناسب للمحرك على شبكة التغذية : نجمي (0.5 ن)

التعليل : كل ملف من ملفات المحرك يتحمل توترا قدره : $220V$ (0.5 ن)

2- حساب الانزلاق :

(01 ن) $g = \frac{n_s - n}{n_s}$ حساب سرعة التزامن n_s حيث سرعة التزامن تعطى بالعلاقة : $n_s = \frac{f \cdot 60}{p}$

P	1	2	3
n_s (tr/mn)	3000	1500	1000

من أجل $P=1$ نجد $n_s = 3000 \text{ tr/min}$ وعليه

الانزلاق $g = \frac{3000 - 2940}{3000} = 0,02$ $g = 2\%$

3- حساب العزم المفيد (01 ن)

لدينا : $P_U = T_U \cdot \Omega = T_U (2\pi n) \Rightarrow T_U = \frac{P_U}{2\pi n}$

تطبيق عددي نجد : $T_U = 1,78 \text{ N.m}$