

الفرض المحروس الأول للفصل الثالث  
التكنولوجيا

المدة / 2 سا

الأقسام / 3 تر (هك)

الموضوع: نظام آلي لغلغ صناديق من الكرتون.

يحتوي الموضوع على 8 صفحات.

- وصف تشغيل النظام ..... (الصفحة 10/1، 10/2).
- المناولة الهيكلية ..... (الصفحة 10/3).
- الموارد التقنية ..... (الصفحة 10/4، 10/5، 10/6).
- الأسئلة ..... (الصفحة 10/7).
- ورقة الإجابة ..... (الصفحة 10/8، 10/9، 10/10).

**I- دفتر المعطيات المبسط.**

1- الهدف:

يهدف هذا النظام إلى غلغ الصناديق المملوءة و تحويلها .

2- الوصف:

يتكون النظام من خمسة مراكز:

- مركز تقديم الصناديق.
- مركز مراقبة وجود المنتج داخل الصندوق.
- مركز غلغ الصندوق.
- مركز التأكد من الغلغ.
- مركز تحويل الصناديق للطبع بعد العد.

3- كيفية التشغيل:

تأتي الصناديق من الكرتون بواسطة بساط التقديم T1 يكشف عن وجودها الملتقط p، تحول عن طريق

الدافعة A إلى بساط التحويل T2 المشغل بالمحرك M1 .

لتجنب غلغ الصندوق و هو فارغ نتيجة أمر ما، وضع نظام مراقبة يعمل بالليزر LV بعدما يتوقف المحرك

M1 إثر كشف الصندوق بالملتقط الضوئي S1. ينذر نظام المراقبة عن ذلك بصوت عبر HP.

في مركز الغلغ يتم كشف عن الصندوق بالملتقط السيعي S2، فيخرجها فكي المسك لساقي الدافعتين B و C

لتهيئة الصندوق من أجل نزول رأس المساعة للدافعة D لغلغ الصندوق ثم يقلع المحرك M1 بعد صعود ساق

الدافعة D.

الملتقط S3 هو ملتقط جوار يكشف عن وجود الدبابيس (agrafes) مما يجعل الدافعة E تدفع الصندوق إلى

العد عن طريق دفع صندوقين بواسطة الدافعة F مع بعض لعد 12 صندوق، ومنه إقلاع المحرك M2 لنقل

المجموعة ببساط التحويل T3 إلى نظام الطبع الذي هو خارج عن الدراسة .

في حالة وجود صندوق فارغ أو عدم غلغه كغياب الدبابيس مثلا يحول الصندوق باستمرارية تشغيل البساط

T2 عن طريق المحرك M1 لمدة 10 ثواني، و هذا من أجل رسكلته في بداية النظام.

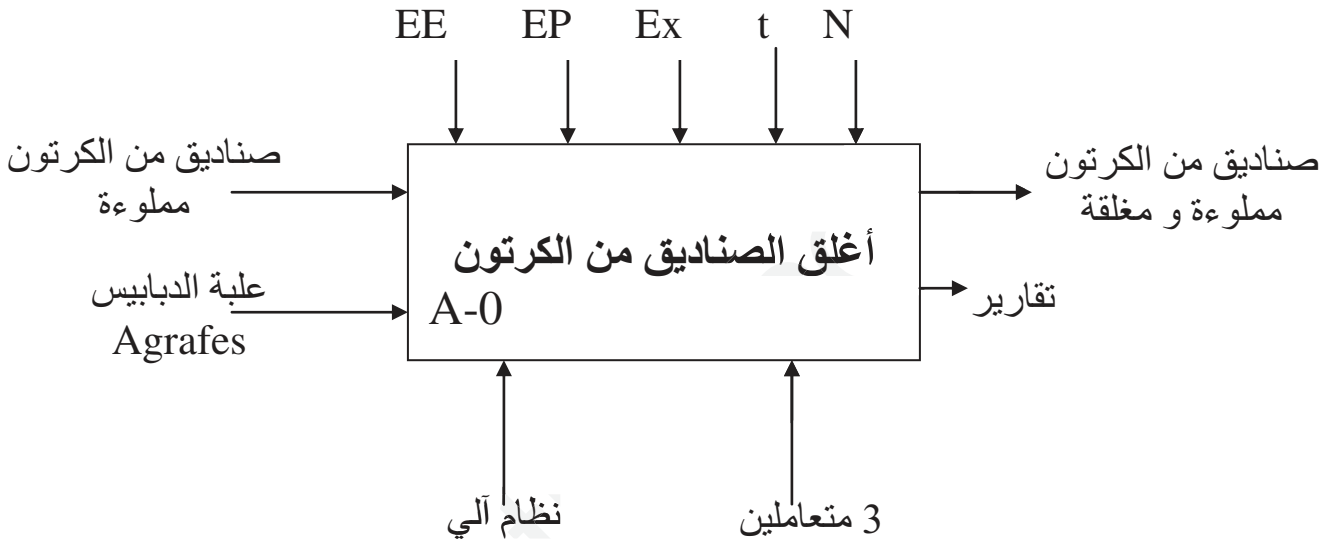
- ملاحظة: الصناديق المستعملة هي صناديق من الكرتون المقوى العاكس للضوء.

3- الاستغلال:

يتطلب هذا النظام الآلي:

- تقني اختصاصي لعمليات القيادة، المراقبة، الضبط و الصيانة.
  - عاملان بدون اختصاص يقومان بعمليات التنظيف و إبعادا الصناديق الغير المغلقة و المغلقة.
- 4- الأمن:  
وفق و حسب القوانين المعمول بها.

## -II التحليل الوظيفي: الوظيفة الشاملة A-0 .



EE: طاقة كهربائية.

EP: طاقة هوائية.

Ex: تعليمات الاستغلال.

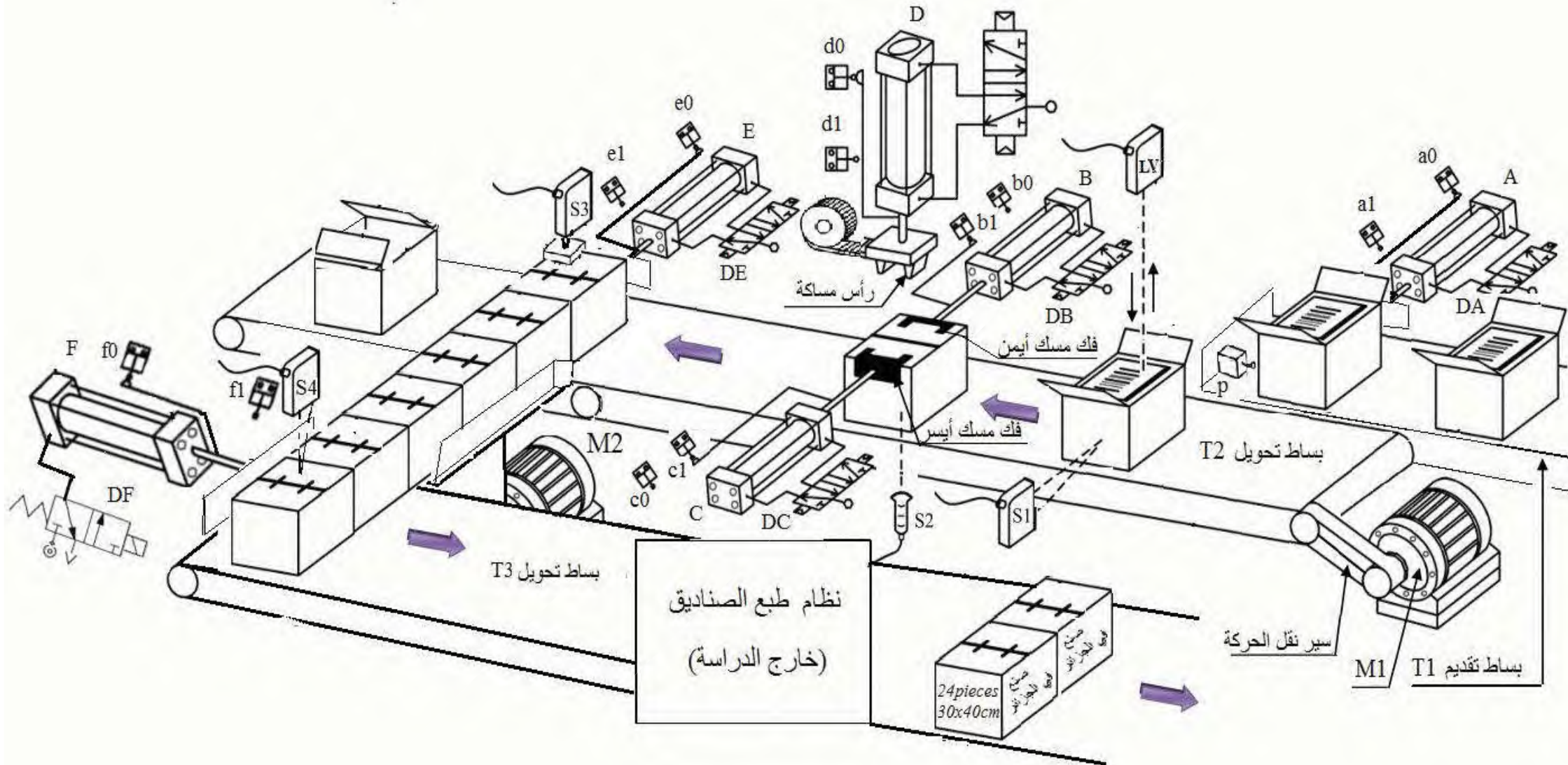
N: عدد من الصناديق.

t: زمن التأجيل.

## -III التحليل الزمني:

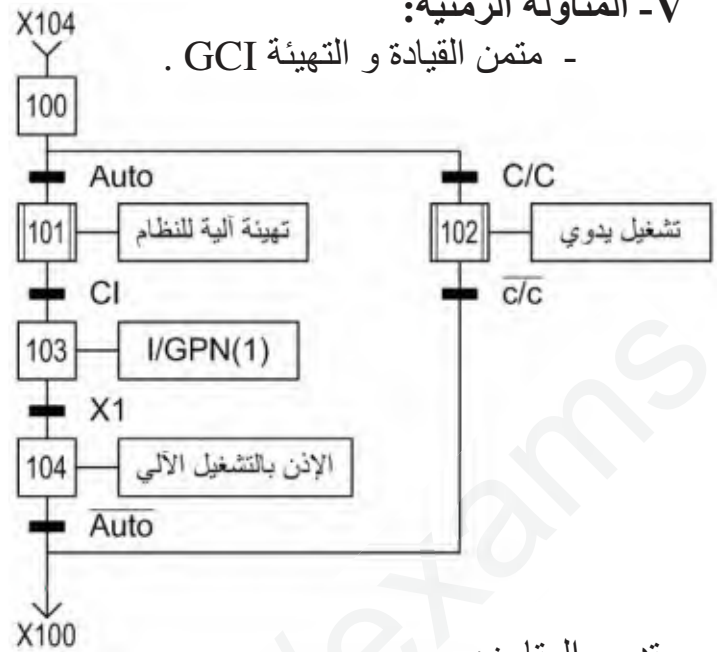
ثلاث متامن لتسيير النظام :

- متمن الأمن GS - متمن القيادة و التهيئة GCI - متمن الإنتاج العادي GPN .
- RT1 و RT2 : تماسات المرحلات الحرارية للمحركين على التوالي M1 و M2 .
- AU : التوقيف الإستعجالي عند وجود خلل.
- Ini: التهيئة في الوضعية الإبتدائية.
- Rea: ضاغطة إعادة التسليح.
- Auto-c/c: مبدلة إختيار نمط التشغيل.

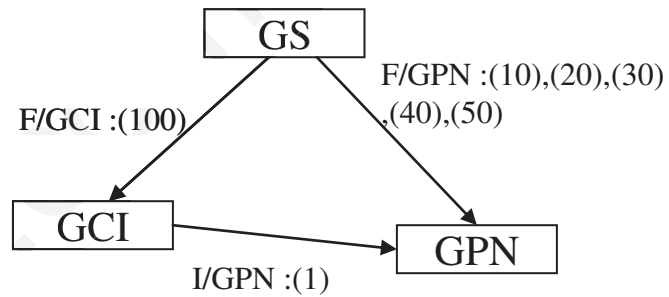


V- المناولة الزمنية:

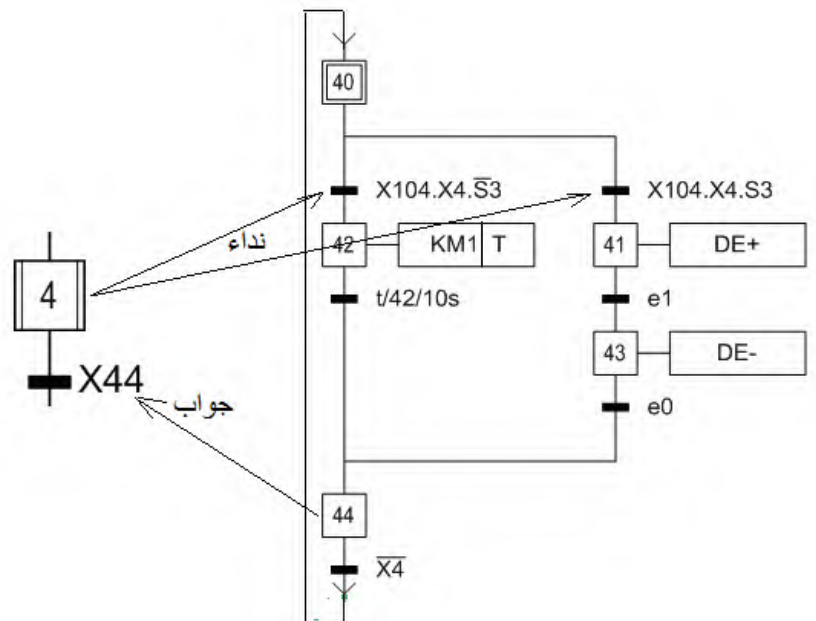
- متمن القيادة و التهيئة GCI .



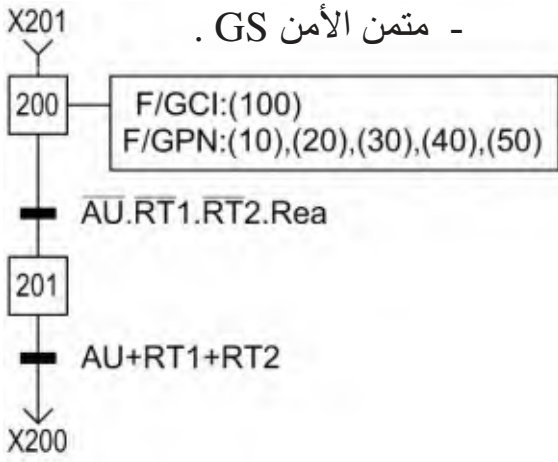
- تدرج المتامن:



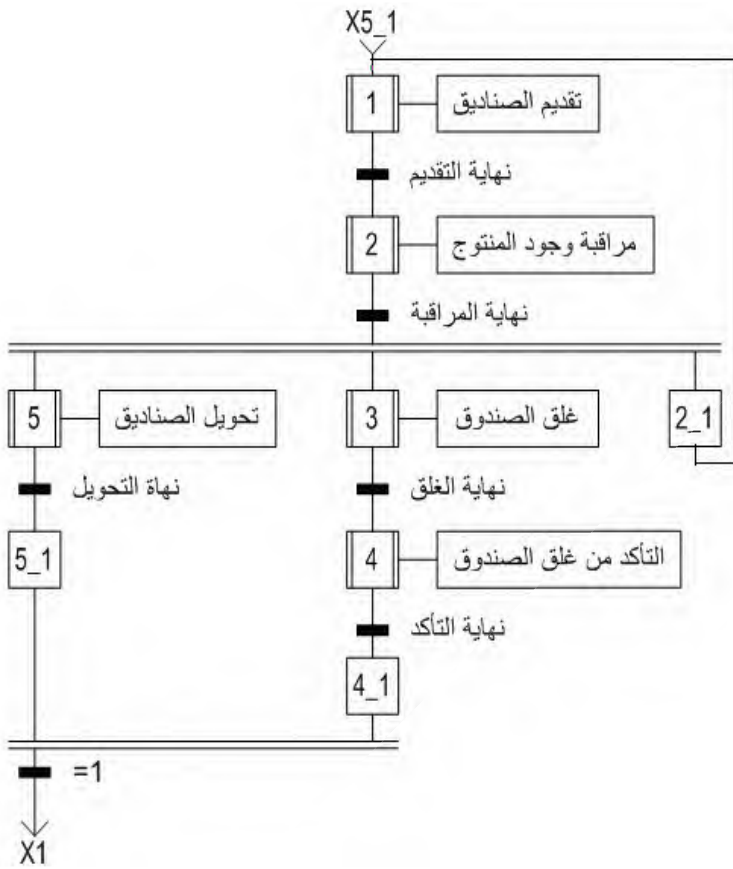
الأشغولة (4) التأكد من غلق الصندوق:



- متمن الأمن GS .

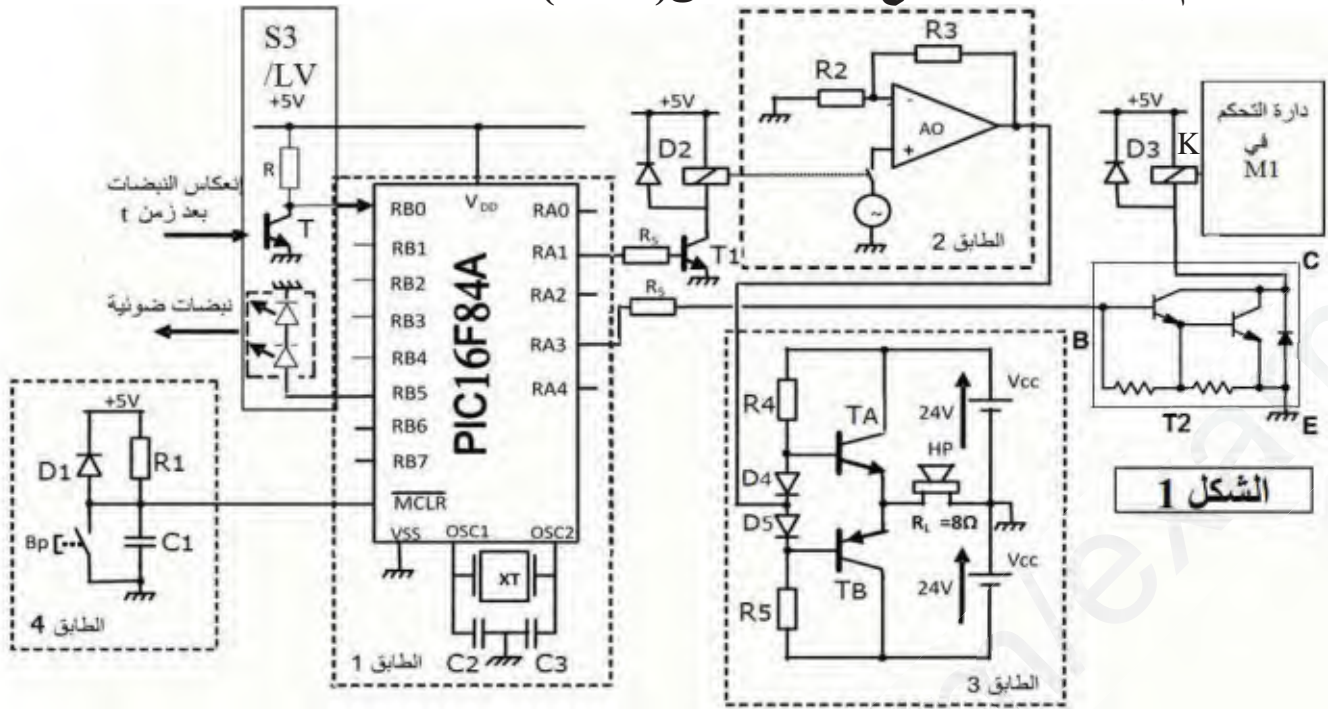


- متمن الإنتاج العادي GPN .



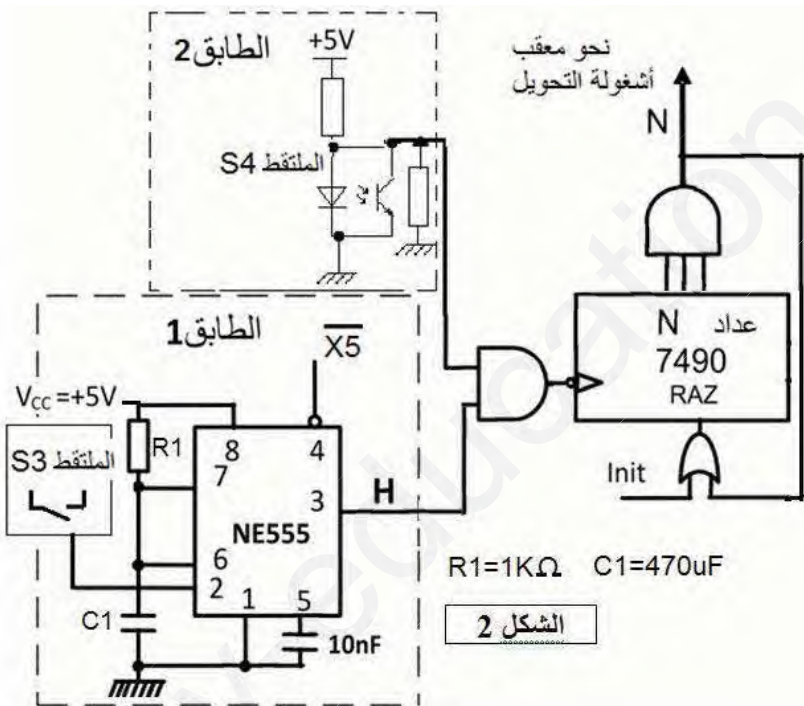
المتقطات	المنفذات المتصدرة	المنفذات	الأشغولة
a0,a1:الكشف عن ساق الدافعة A.	(DA <sup>+</sup> ,DA <sup>-</sup> ): موزع 5/2 ثنائي الإسقرار ~ 24V .	A: دافعة ثنائية المفعول لتقديم الصناديق من الكرتون.	تقديم الصناديق.
S1:ملتقط جوار ضوئي يكشف عن وجود الصندوق. LV:ملتقط جوار ضوئي يكشف عن وجود المنتج. t:زمن 10s	KM1: ملامس المحرك M1 ~ 24V. T: مؤجلة	M1: محرك لاتزامني ثلاثي الطور للبطاط T2. 380V,50Hz,960tr/mn,1.5ch إقلاع مباشر.	مراقبة وجود المنتج داخل الصندوق.
b0,b1:الكشف عن ساق الدافعة B. c0,c1:الكشف عن ساق الدافعة C. d0 ,d1:الكشف عن ساق الدافعة D.	(DB <sup>+</sup> ,DB <sup>-</sup> ): موزع 5/2 ثنائي الإسقرار ~ 24V . (DC <sup>+</sup> ,DC <sup>-</sup> ): موزع 5/2 ثنائي الإسقرار ~ 24V . (DD <sup>+</sup> ,DD <sup>-</sup> ): موزع 5/2 ثنائي الإسقرار ~ 24V .	B: دافعة ثنائية المفعول لغلق الصندوق فك مسك أيمن. C: دافعة ثنائية المفعول لغلق الصندوق فك مسك أيسر. D: دافعة ثنائية المفعول لدفع رأس المساقة.	غلق الصندوق
e0 , e1:الكشف عن ساق الدافعة E. S2:ملتقط جوار يكشف عن وجود صندوق الكرتون. S3:ملتقط جوار يكشف عن وجود الدبابيس.	(DE <sup>+</sup> ,DE <sup>-</sup> ): موزع 5/2 ثنائي الإسقرار ~ 24V .	E: دافعة ثنائية المفعول لدفع الصندوق نحو العد و التحويل.	التأكد من الغلق
f0 ,f1:الكشف عن ساق الدافعة F. S4:ملتقط جوار ضوئي يكشف عن وجود الصندوق.	DF: موزع 2/3 أحادي الإستقرار ~ 24V. KM2:ملامس التغذية M2 ~ 24V. KM2Y:ملامس ربط نجمي ~ 24V. KM2Δ:ملامس ربط مثلثي ~ 24V.	F: دافعة أحادية المفعول دفع صندوقين إلى البطاط T3. M2:محرك لاتزامني ثلاثي الطور للبطاط T3. 380V/660V ;50Hz ;1440tr/mn ;2.2KW ;cos(φ)=0.86 إقلاع نجمي مثلثي	تحويل الصناديق للطبع بعد العد

- نظام مراقبة وجود المنتج داخل الصندوق (الشكل 1):



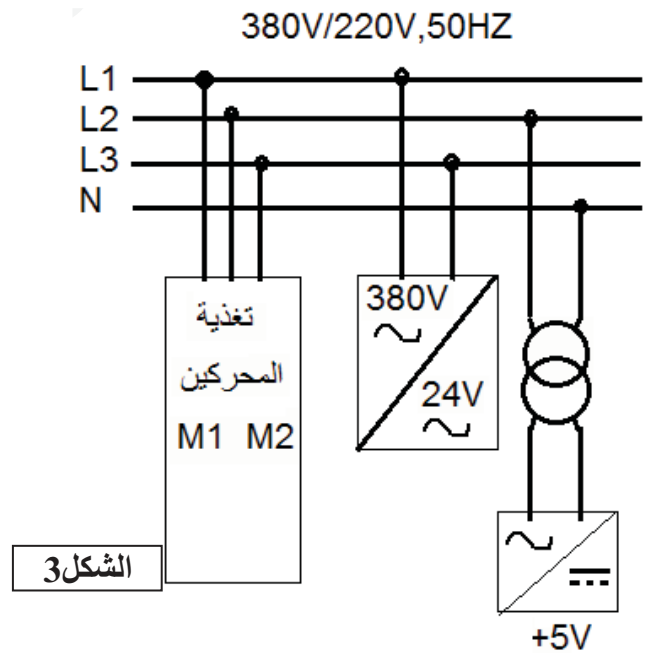
الشكل 1

- دائرة التأكد من غلق الصندوق و العدة: (الشكل 2).



الشكل 2

- شبكة التغذية (الشكل 4)



الشكل 3

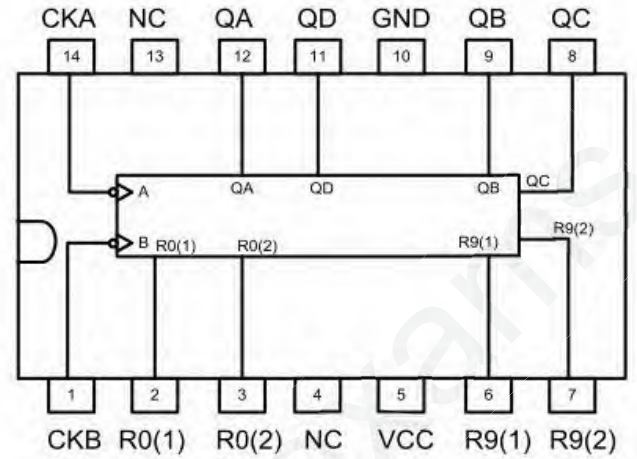
- مميزات المقحل T2 (الشكل 3)

ON Characteristics (Note 1)			Max	min	unit
DC Current Gain	$h_{FE}$	$V_{CE} = 5V, I_C = 2.5A$	150	-	-
		$V_{CE} = 5V, I_C = 5.0A$	50	-	-
		$V_{CE} = 5V, I_C = 7.0A$	15	-	-
Collector-Emitter Saturation Voltage	$V_{CE(sat)}$	$I_C = 1A, I_B = 10mA$	-	-	1.5 V
		$I_C = 2A, I_B = 100mA$	-	-	1.5 V
		$I_C = 5A, I_B = 250mA$	-	-	2.0 V
Base-Emitter Saturation Voltage	$V_{BE(sat)}$	$I_C = 2A, I_B = 100mA$	-	-	2.2 V
		$I_C = 5A, I_B = 250mA$	-	-	2.3 V
Diode Forward Voltage	$V_F$	$I_F = 7A$	-	-	3.5 V

• جدول تشغيل الدارة المندمجة 7490

R <sub>0(1)</sub>	R <sub>0(2)</sub>	R <sub>9(1)</sub>	R <sub>9(2)</sub>	Q <sub>D</sub>	Q <sub>C</sub>	Q <sub>B</sub>	Q <sub>A</sub>
1	1	0	×	0	0	0	0
1	1	×	0	0	0	0	0
×	×	1	1	1	0	0	1
×	0	×	0	Comptage			
0	×	0	×	Comptage			
0	×	×	0	Comptage			
×	0	0	×	Comptage			

• الدارة المندمجة 7490



- جدول الملامسات و المرحلات الحرارية و المنصهرات:

Zone de réglage du relais	Fusibles à associer			Pour montage sous contacteur LC1, LP1	Référence	Masse kg
	aM	gl-gL	BS88			
A	A	A	A			
0,10 - 0,16	0,25	2	-	D09-D32	LR2 D13 01	0,165
0,16 - 0,25	0,5	2	-	D09-D32	LR2 D13 02	0,165
0,25 - 0,40	1	2	-	D09-D32	LR2 D13 03	0,165
0,40 - 0,63	1	2	-	D09-D32	LR2 D13 04	0,165
0,63 - 1	2	4	-	D09-D32	LR2 D13 05	0,165
1 - 1,6	2	4	6	D09-D32	LR2 D13 06	0,165
1,25 - 2	4	6	6	D09-D32	LR2 D13 X6	0,165
1,6 - 2,5	4	6	10	D09-D32	LR2 D13 07	0,165
2,5 - 4	6	10	16	D09-D32	LR2 D13 08	0,165
4 - 6	8	16	16	D09-D32	LR2 D13 10	0,165
5,5 - 8	12	20	20	D09-D32	LR2 D13 12	0,165
7 - 10	12	20	20	D09-D32	LR2 D13 14	0,165
9 - 13	16	25	25	D12-D32	LR2 D13 16	0,165
12 - 18	20	35	32	D18-D32	LR2 D13 21	0,165
17 - 25	25	50	50	D25-D32	LR2 D13 22	0,165
23 - 32	40	63	63	D25-D32	LR2 D23 53	0,320
28 - 36	40	80	80	D32	LR2 D23 55	0,320
17 - 25	25	50	50	D40-D95	LR2 D33 22	0,510
23 - 32	40	63	63	D40-D95	LR2 D33 53	0,510
30 - 40	40	100	80	D40-D95	LR2 D33 55	0,510
37 - 50	63	100	100	D50-D95	LR2 D33 57	0,510
48 - 65	63	100	100	D50-D95	LR2 D33 59	0,510
55 - 70	80	125	125	D65-D95	LR2 D33 61	0,510
63 - 80	80	125	125	D80-D95	LR2 D33 63	0,510
80 - 93	100	160	160	D95	LR2 D33 65	0,510

- س1/- أكمل التحليل الوظيفي التنازلي للوظيفة الشاملة A-0 على ورقة الإجابة (صفحة 10/9).
- س2/- أنشئ متمن أشغولة غلق الصندوق من وجهة نظر تحكم.
- س3/- استخراج في جدول معادلات التنشيط و التخميل مع الأفعال للأشغولة التأكد من غلق الصندوق.
- س4/- أنشئ متمن من وجهة نظر تنفيذ لأشغولة تحويل الصناديق.
- س5/- أكمل رسم المعقب الهوائي لأشغولة التأكد من غلق الصندوق على ورقة الإجابة (صفحة 10/9).

• دارة مراقبة وجود المنتج:(الشكل1).

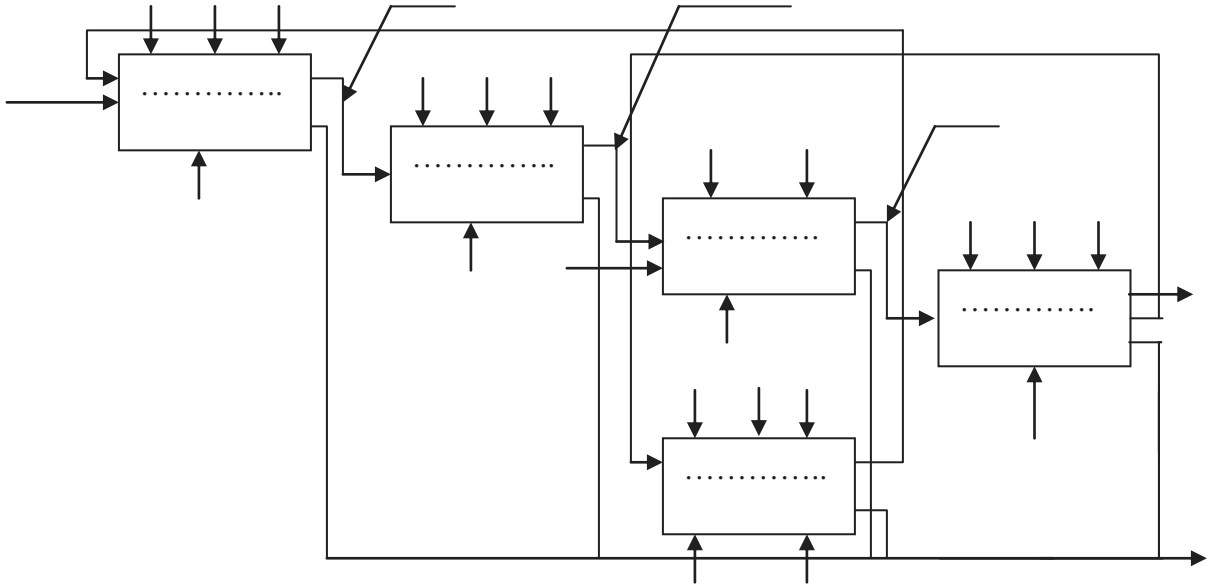
- س6/- ماذا تمثل الكتابة PIC 16F84A .
- س7/- ما هو دور كل من العناصر ( XT,C2,C3 ) .
- س8/- ماذا تمثل دارة الطابق 3 (الشكل1) و ما دور الثنائيين D4 و D5 .
- كيف نسمي تركيب المقحل T2 ؟ ما دوره؟
- إذا كان تيار القاعدة  $I_B=10mA$ ، أحسب الجهد بين طرفي المرحل الكهرومغناطيسي K .

• دارة التأكد من غلق الصندوق:(الشكل 2).

- س9/- ما هو الفرق بين الملتقط S3 و S2 ؟
- س10/- أحسب دور إشارة الساعة لدارة الطابق 1 .
- س11/- ما هو مقاس هذا العداد، أكمل دارته المنطقية على ورقة الإجابة (صفحة 10/10).

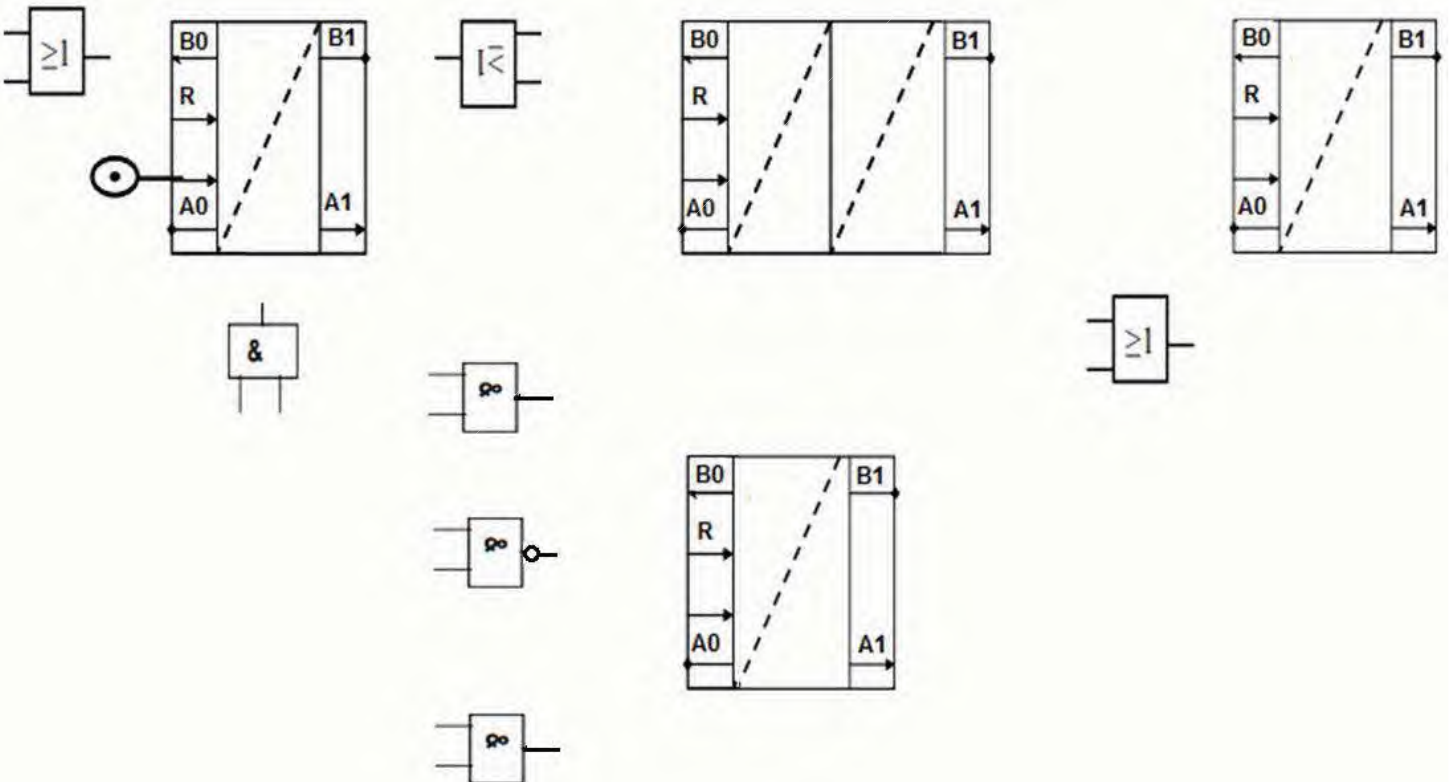
• الإستطاعة:

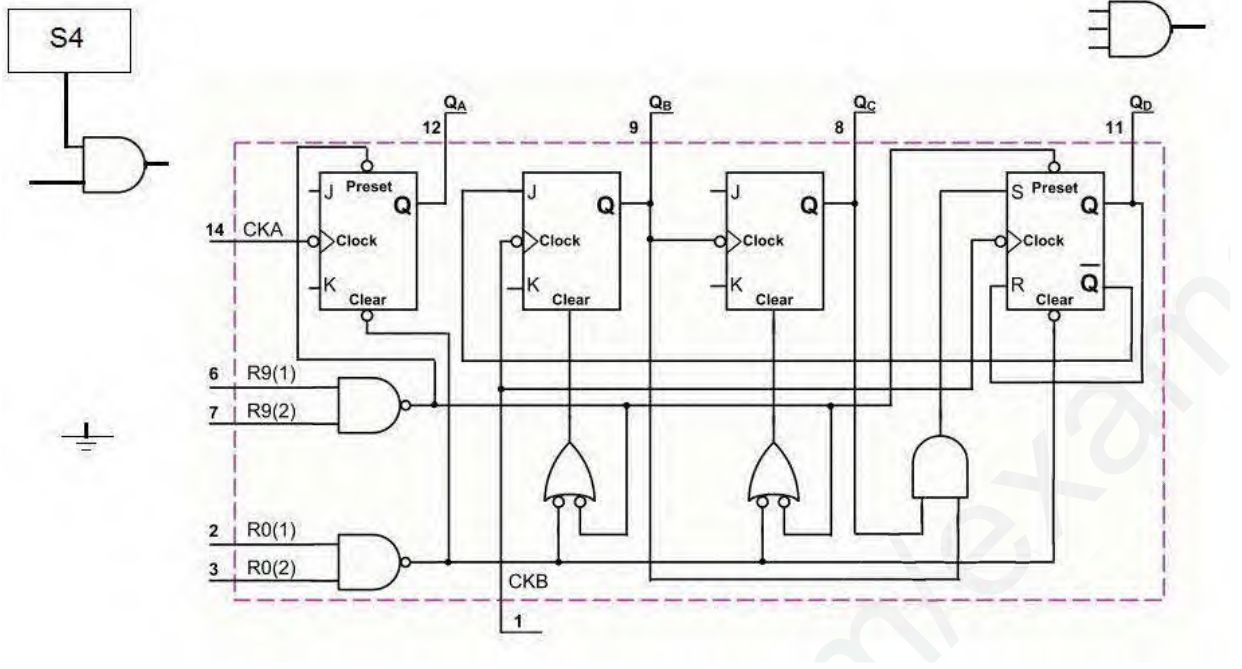
- س12/- لتشغيل البساط T3 تم استعمال محرك M2 إقلاع نجمي مثلثي لماذا؟
- س13/- أحسب سرعة التزامن.
- س14/- أحسب الإنزلاق.
- س15/- إذا كان المردود %88 كم هي الاستطاعة الممتصة؟ استنتج التيار الممتص.
- س16/- من خلال وثيقة الصانع عين نوع الملامسات و المرحل الحراري و منصهرات الحماية.
- س17/- على ورقة الإجابة 10/10 أكمل دارة التحكم للمحرك M2.



ج5/ المعقب الهوائي لأشغولة التأكد من غلق الصندوق.

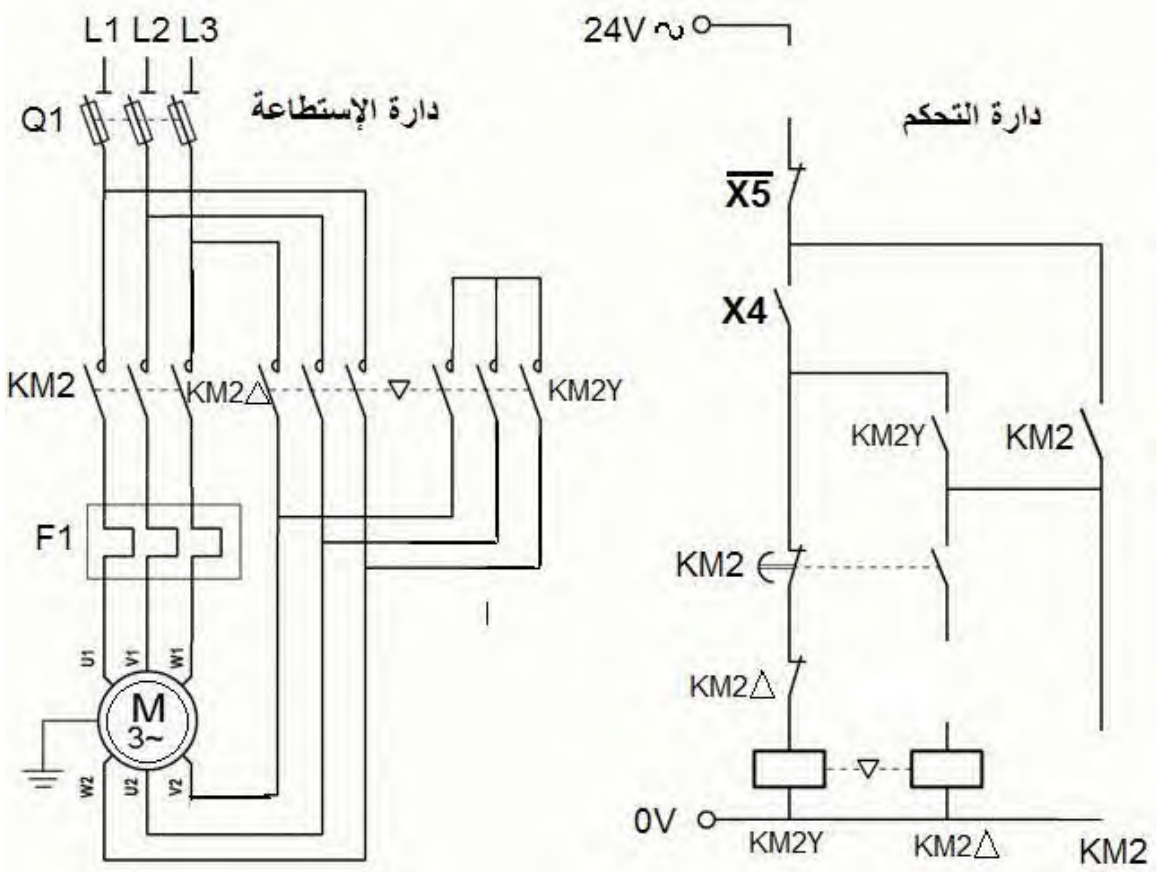
X200





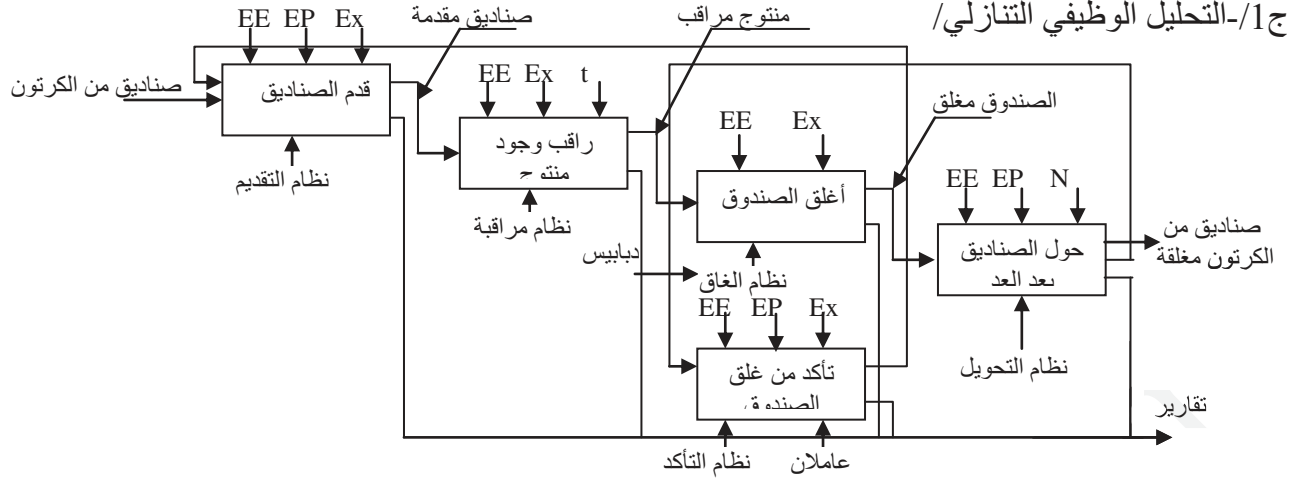
(ملاحظة: المداخل J و K في 1 عندما تغذي الدارة.)

ج17/ دائرة التحكم للمحرك M2:



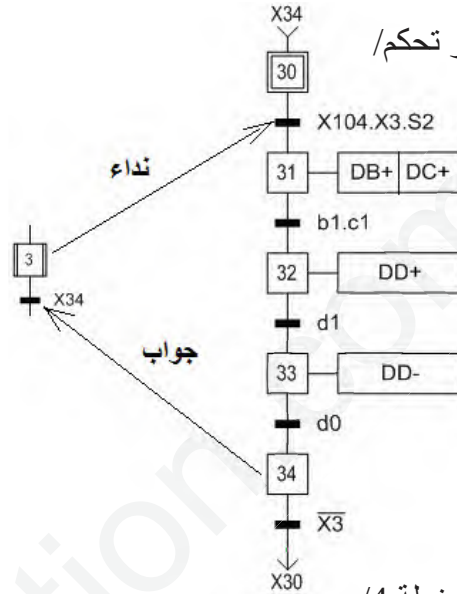
ج1- التحليل الوظيفي التنازلي /

5x0.3  
=1,5



مرحلة +قا  
6x0.3  
=1,8

ج2- متمن الأشغولة 3 من وجهة نظر تحكم /



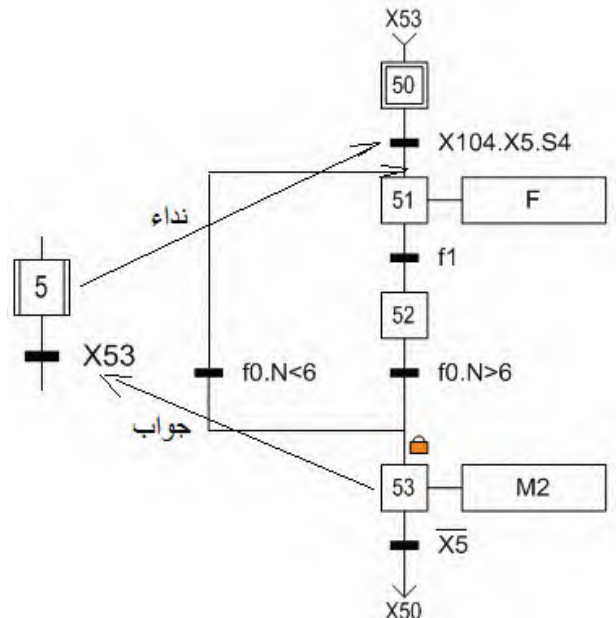
ج3- معادلات التنشيط و التخميل للأشغولة /4

5x0.3  
=1,5

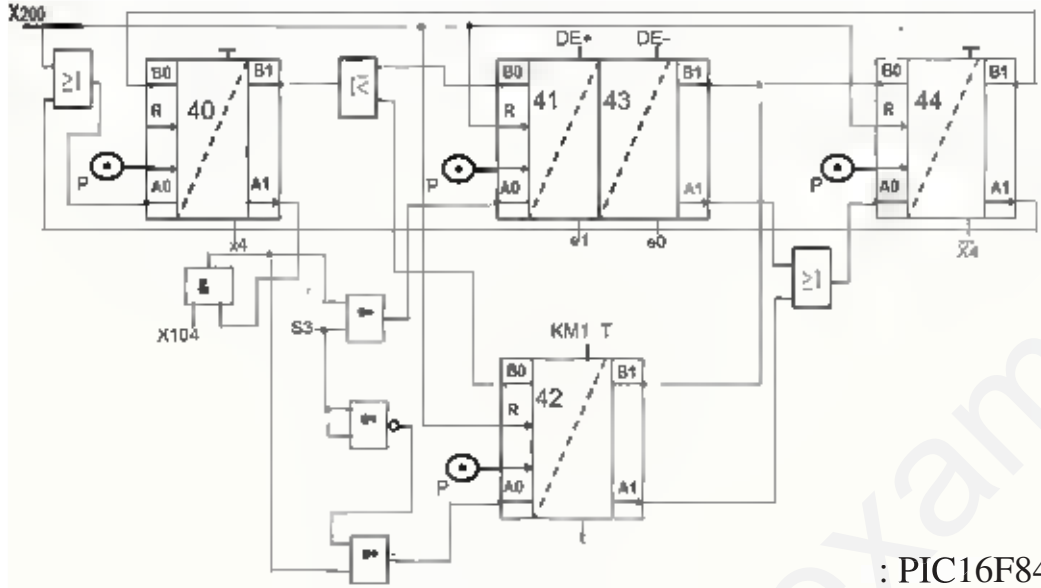
المراحل	التنشيط	التخميل	الأفعال
X40	X44.X44+X200	X41 + X42	
X41	X40.X104.X4.S3	X44+X200	DE+
X42	X40.X104.X4.S3	X44+X200	KM1 T
X43	X41.e1	X44+X200	DE-
X44	X42.t+X43.e0	X40+X200	

ج4- متمن أشغولة 5 لتحويل الصناديق من وجهة نظر تنفيذ:

6x0.3  
=1,8



ج5/ المعقب الهوائي لأشغولة التأكد من غلق الصندوق.



ج6/ PIC16F84A :

peripheral interface contrôller :PIC

16 : تعليمات هذا الميكرو مراقب بـ 14 Bits.

84: نوع الميكرو مراقب.

A : تردد 4Mhz.

ج7/ دور XT : كوارتز ينظم سير البرنامج.

دور C2 و C3 : حذف الشوشرة / الترشيح.

ج8/ - دائرة الطابق 3 من الشكل 1 عبارة عن مضخم استطاعة دفع جذب push-pull .

- دور الثنائيين D4 و D5 هو حذف تشوه الإشارة بين النوبتين.

- المقحل دارنلتون Darlington

- دوره مضخم للتيار.

- حساب التوتر بين طرفي المرحل الكهرومغناطيسي K .

من خلال جدول مميزات المقحل لدينل عند  $I_B = 10mA$  ;  $V_{CE} = 1,5V$  ومنه:  $V_{CC} = V_K + V_{CE}$

$$V_K = V_{CC} - V_{CE} = 5 - 1,5 = 3,5V$$

ج9/ الفرق بين الملتقط S2 و S3

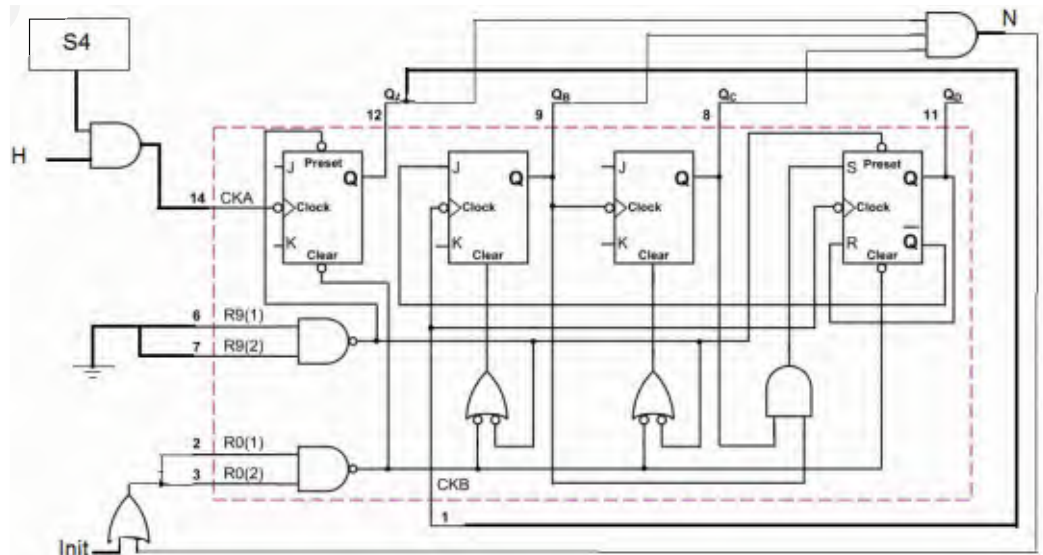
S2 : ملتقط سيعي يكشف مادة عازلة مثل الكرتون

S3 : ملتقط حتي يكشف عن مادة من معدن مثل دبابيس

ج10/ حساب دور إشارة الساعة للطابق 1 الشكل 1 :

$$T = R.C \ln(3) = 10^3 . 470 . 10^{-6} . 1,1 = 0,516s = 516ms$$

ج11/ لدينا عداد بمقاس 7 (يعد 2/12 صندوق).  $N=7$



6x0,5  
=3

0,5

0,25  
0,75

2x0,5

0,25

0,75

4x0,25  
=1

ج12/ تم استعمال إقلاع نجمي مثلثي لتخفيض التيار الممتص أثناء الإقلاع في الربط المثلثي.

0,25

ج13/ حساب سرعة التزامن:

0,5

لدينا  $n=1440\text{tr/mn}$  و منه  $n_s=1500\text{tr/mn}$

ج14/ حساب الإنزلاق.

1,25

$$g = \frac{n_s - n}{n_s} = \frac{1500 - 1440}{1500} = 0,04 \quad g = 0,04 = 4\%$$

ج15/ حساب الإستطاعة الممتصة:

1,5

$$P_a = U \cdot I \cdot \sqrt{3} \cos(\varphi) = \frac{P_u}{\eta} = \frac{2200}{0,88} = 2500W = 2,5Kw \quad P_a = 2,5Kw$$

0,5

$$I = \frac{P_a}{U \cdot \sqrt{3} \cdot \cos(\varphi)} = \frac{2500}{380 \cdot \sqrt{3} \cdot 0,86} = 4,42A \quad I = 4,42A$$

التيار الممتص هو:

3x0,25

ج16/ من خلال وثيقة الصانع نجد:

الملاص: D09-D32  
المرحل الحراري: LR2 D13 10  
الصبورة: aM 8A

ج17/ إكمال دارة التحكم

0,75

