

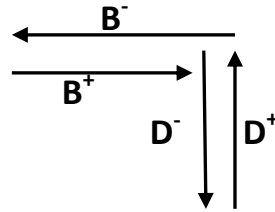
الموضوع: نظام الي لتكييف قارورات ماء معدني تحت شريط بلاستيكي.

دفتر الشروط:

- (1) **هدف التآليه:** يهدف النظام الى تكييف قارورات ماء معدني تحت شريط بلاستيكي لتسهيل حملها والحفاظ عليها في أدنى وقت ممكن.
- (2) **وصف الكيفية:** تتم عملية التكييف بتقديم مجموعة من القارورات بعدد 6 نحو مركز التغليف البلاستيكي فيثبت الشريط البلاستيكي فيلف حولها من الجانبين ومن ثم تحول الى مركز حراري من اجل عملية التلحيم بانكماش الغلاف البلاستيكي لمدة زمنية t_1 وتحت درجة حرارة مضبوطة ثم تتم عملية الاخلاء بعد تشكيل مصفوفة من 9 مجموعات.
- نتفق على تسمية كل 6 قارورات مغلقة ب " مجموعة " fardeau d'eau.

توضيحات حول عملية تكوين مصفوفة:

تتم عملية تحويل المجموعة من مركز التلحيم الى مركز الاخلاء بواسطة الرافعتين B و D وفق الدورة التالية:



على ان تتكرر وضعية الرافعة D حتى الحصول على 3 مجموعات

- بعد تلحيم 70 مجموعة يرن جرس لينبه العامل لاستبدال شريط الغلاف البلاستيكي.
- (3) **الأمن:** حسب القوانين المعمول بها دوليا في مجال الامن الصناعي.
- (4) **الاستغلال:** يتطلب النظام عاملين:
- عامل مختص للتشغيل والصيانة والمراقبة.
 - عامل غير مختص: لتزويد النظام بالقارورات والشريط البلاستيكي.

5) التحليل الوظيفي:

• الوظيفة الشاملة: النشاط البياني A-0



W: طاقة كهربائية و طاقة هوائية ، E: تعليمات استغلال ، R: الضبط (Θ, t, N) .

• التحليل الوظيفي التنازلي: يجزأ النظام الى 6 اشغولات عاملة

الأشغولة 01: التحويل بين المراكز (التقديم- التغليف- التلحيم- تشكيل مصفوفة)

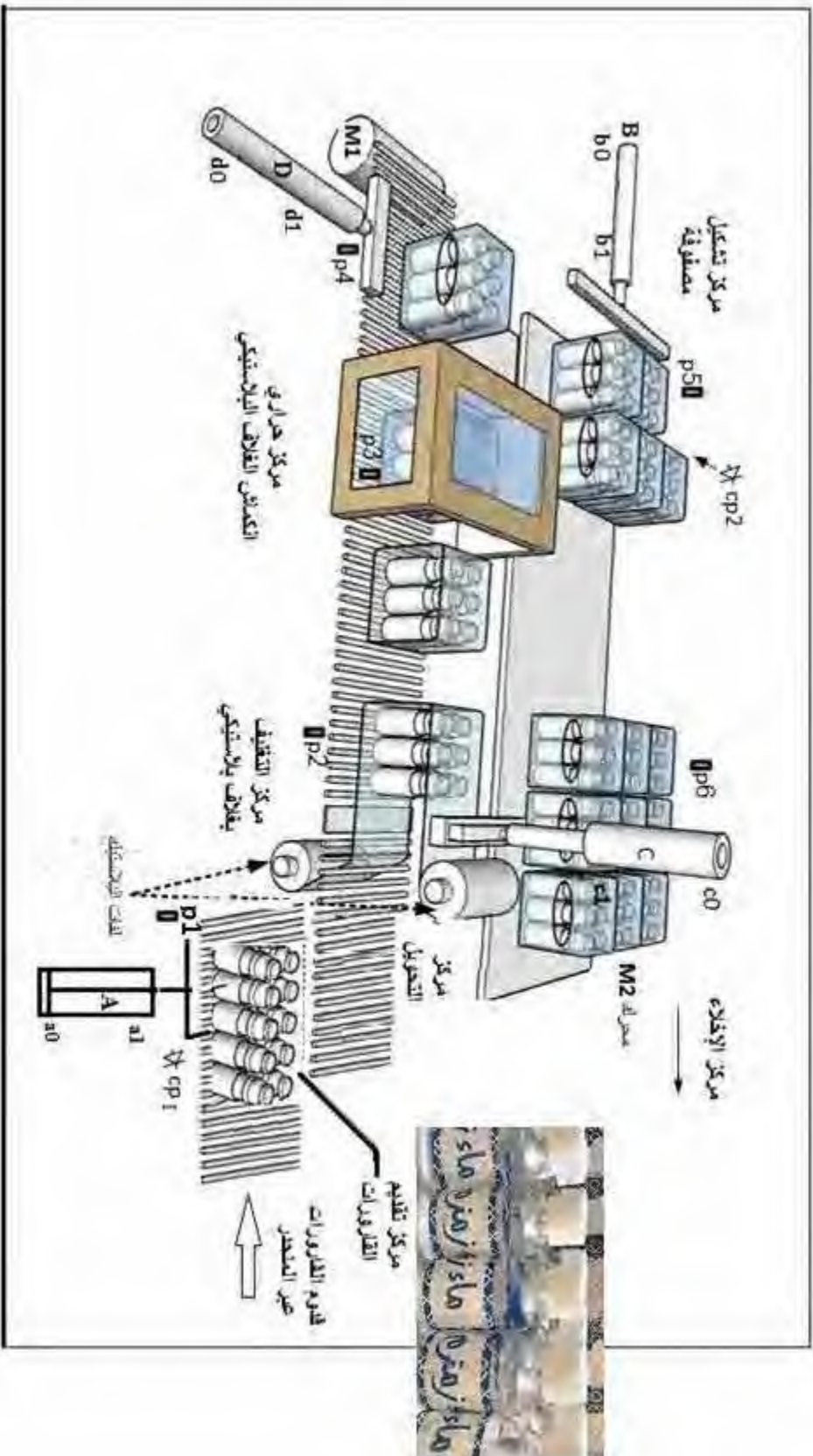
الأشغولة 02: تقديم القارورات.

الأشغولة 03: التغليف

الأشغولة 04: التلحيم

الأشغولة 05: تشكيل مصفوفة

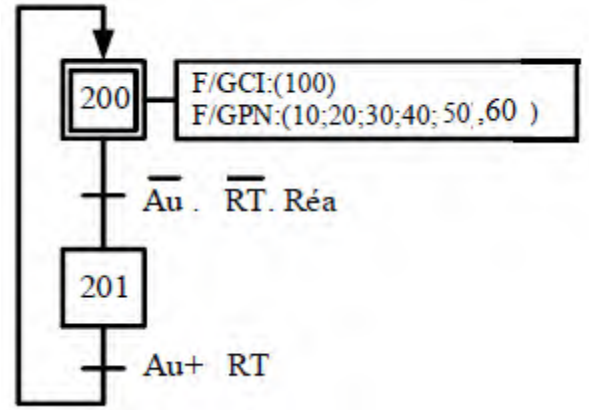
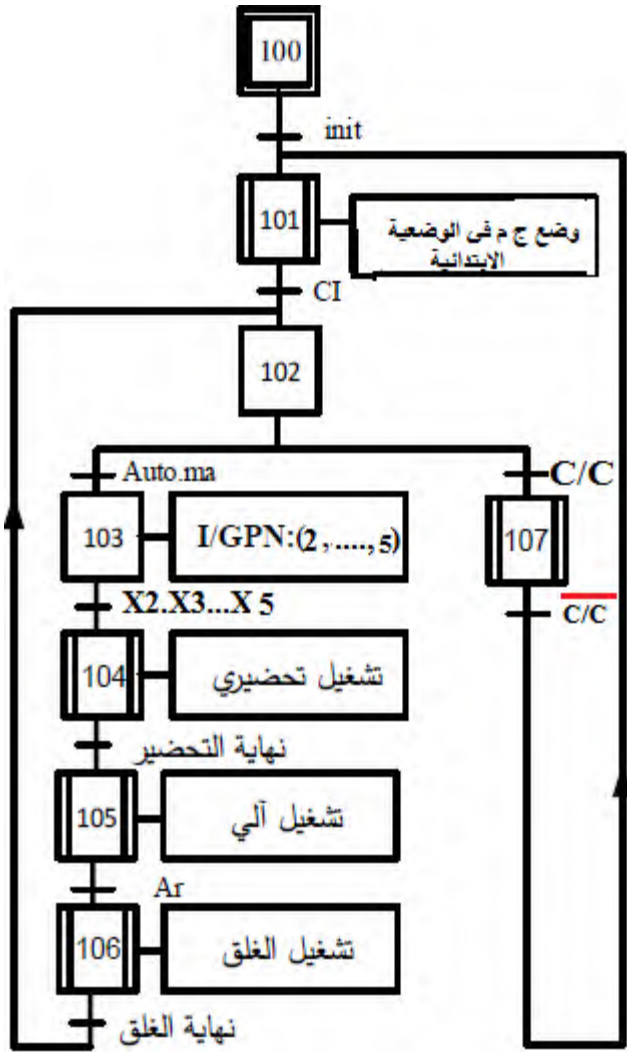
الأشغولة 06: الاخلاء



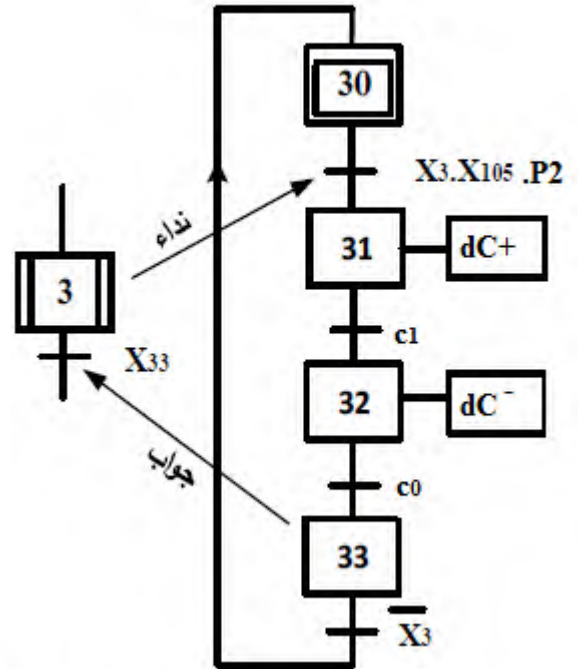
7) التحليل الزمني:

o أنماط التشغيل والتوقف :

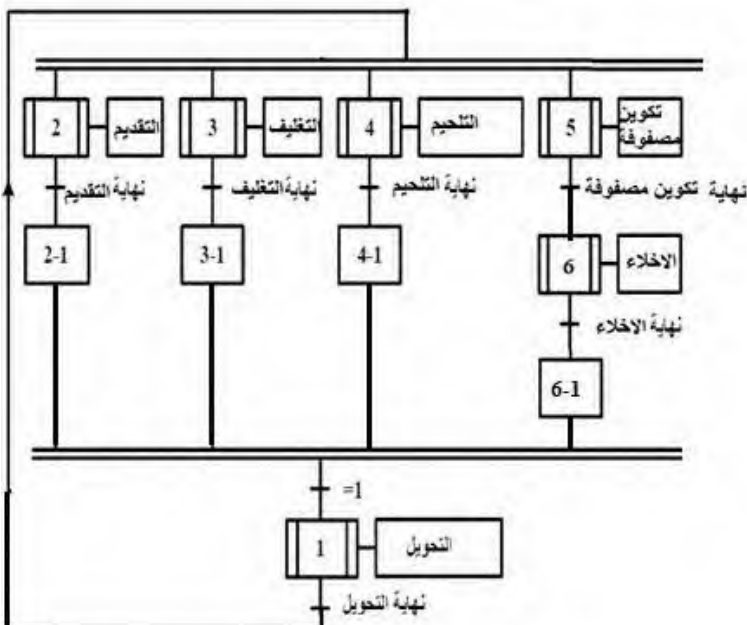
- يتم اختيار نمط التشغيل الآلي بوضع المبدلة **Auto/(Cy/Cy)** في الوضعية **Auto** ويضغط العامل على زر التشغيل **Ma** ينجز العمل التحضيرى (تركيب الشريط يدويا) ثم تنطلق مراكز العمل بالتدرىج بدءا بالمركز 2 الى ان تشتغل كل المراكز في ان واحد دورة الانتاج العادى .
- ضغط العامل على زر التوقىف **Ar** أو غىاب القارورات فى المركز 1 **ينطلق تشغيل الغلق** و المتمثل فى توقىف المراكز تدرىجىا بنفس ترتيب تشغيل التحضير .
- أمّا فى حالة ضغط العامل على زر التوقىف الاستعجالى **Au** أو وجود خلل فى المحرك (الكشف بالمرحل الحرارى **RT**) فان النظام يتوقف مباشرة .
- بعد زوال الخلل وابطال مفعول زر التوقىف الاستعجالى و اعادة تسليح المرحلات الحرارىة بالضغط على **Réa** يتم التحضير لإعادة التشغيل حيث تسحب القارورات التى لم يتم تجميعها ، وبالضغط على **Init** **بعدئذ** يوضع الجزء المنفذ فى الحالة الابتدائىة وعند تحقق الشروط الابتدائىة **CI** يتوقف النظام فى حالة الراحة .



متن الأشغولة 3 "التغليظ"



متن تنسيق الأشغولات GCT:



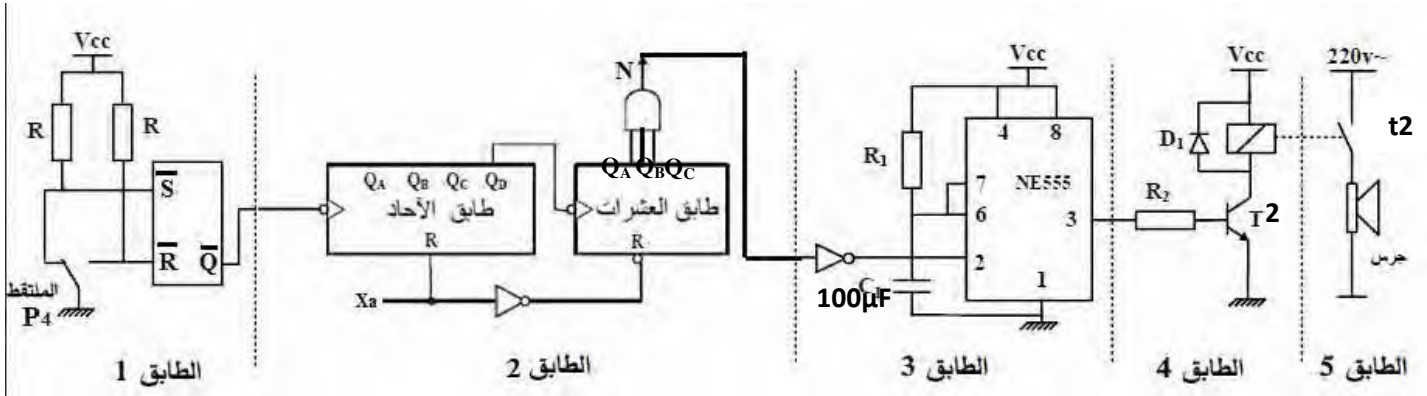
(8) جدول الاختيارات التكنولوجية:

المنفذات	المنفذات المتصدرة	المنفذات	الأشغولة
التحويل	M1: محرك لاتزامني ثلاثي الطور 220/380V	KM1: ملامس كهرومغناطيسي ~24v	P1,P2,P3,P4: ملتقطات حضور أمام مركز العمل
التقديم	A: رافعة مزدوجة المفعول	dA ⁺ , dA ⁻ : موزع 5/2 ثنائي الاستقرار كهروهوائي ~24v	a ₁ , a ₀ : ملتقطات نهاية شوط P1: ملتقط كشف حضور القارورات Cp1: خلية كشف عن عدد القارورات 6
التغليف	C: رافعة مزدوجة المفعول	dC ⁺ , dC ⁻ : موزع 5/2 ثنائي الاستقرار كهروهوائي ~24v	P2: ملتقط كشف حضور القارورات في مركز التغليف c ₁ , c ₀ : ملتقطات نهاية شوط
التلحيم	Rch: مقاومة التسخين T: مؤجلة	KR: ملامس كهرومغناطيسي ~24v للتحكم في Rch	θ: ملتقط يكشف عن وصول درجة الحرارة المطلوبة للتلحيم t ₁ =4S: زمن التلحيم P3: ملتقط كشف حضور مجموعة في مركز التلحيم
تكوين مصفوفة	D: رافعة مزدوجة المفعول B: رافعة مزدوجة المفعول	dD ⁺ , dD ⁻ : موزع 5/2 ثنائي الاستقرار كهروهوائي ~24v dB ⁺ , dB ⁻ : موزع 5/2 ثنائي الاستقرار كهروهوائي ~24v	d ₁ , d ₀ : ملتقطات نهاية شوط P4, P5: ملتقطا الحضور امام الرافعتين D, B b ₁ , b ₀ : ملتقطات نهاية شوط Cp2: خلية كشف .
الاخلاء	M2: محرك خطوة خطوة	مقابل ثنائية	p6: ملتقط الكشف عن نهاية دوران المحرك M2
القيادة والمراقبة والحماية	Auto/(Cy/Cy): مبدلة نمط التشغيل ، Ma: زر بداية التشغيل ، Ar: زر التوقيف RT: تماس المرحل الحراري لحماية المحرك M1. Au: زر التوقف الاستعجالي ، Réa: زر اعادة التسليح للمرحل، Init: زر التهيئة		

❖ شبكة التغذية : 50Hz , 220V/380V

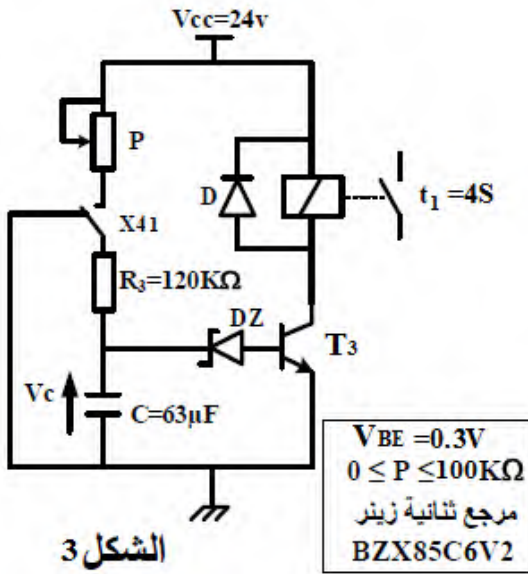
(9) إنجازات تكنولوجية:

- **دائرة التحكم في جرس التنبيه:** للحصول على رنين جرس لتنبيه العامل باستبدال الشريط البلاستيكي ، استعملنا التركيب مبين في الشكل التالي:



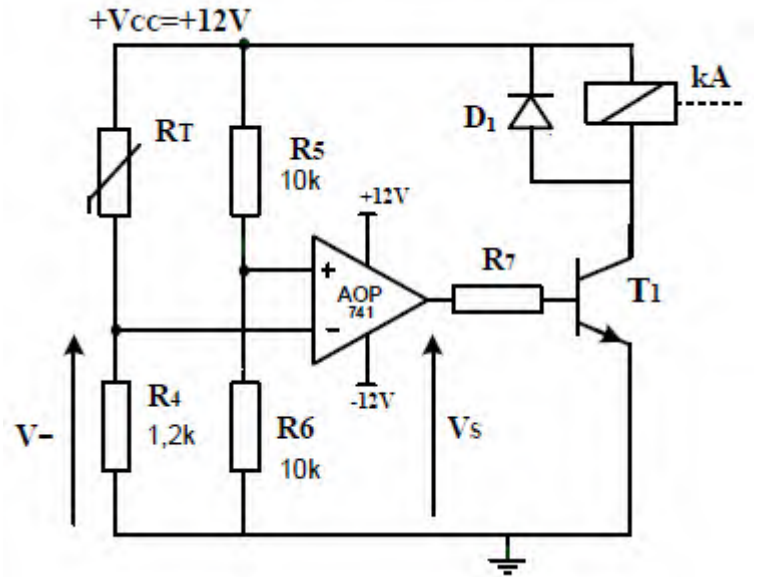
الشكل 1

- **دائرة الموجة بالخلية RC:** للحصول على تأجيل مدة تفعيل التحيم الشريط البلاستيكي استعملنا التركيب التالي:



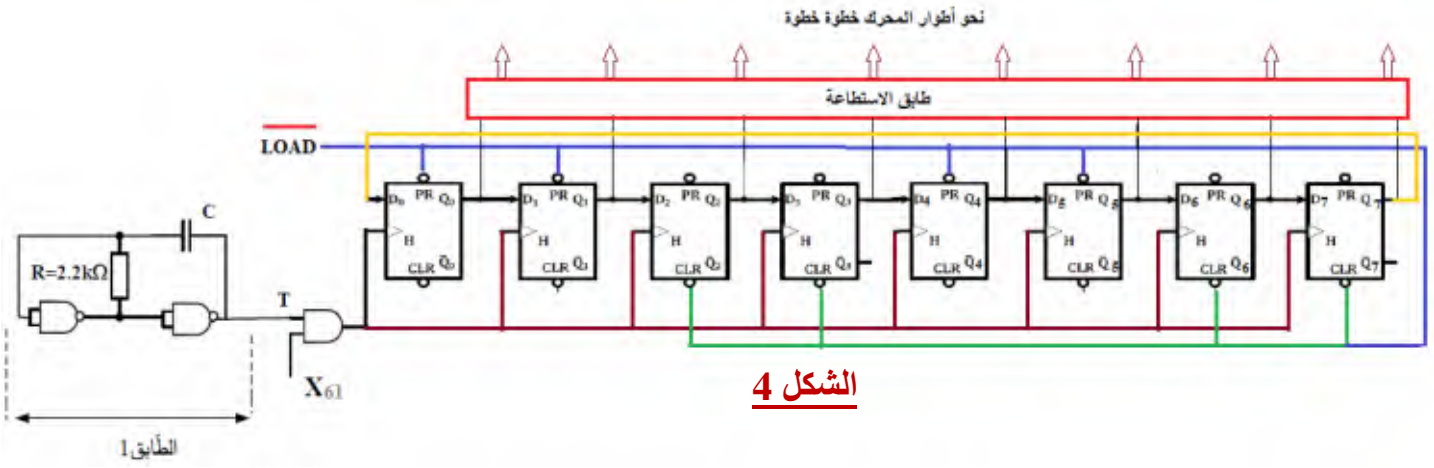
الشكل 3

- **دائرة مراقبة درجة حرارة التحيم:** لمراقبة درجة حرارة تفعيل الشريط البلاستيكي استعملنا التركيب التالي:

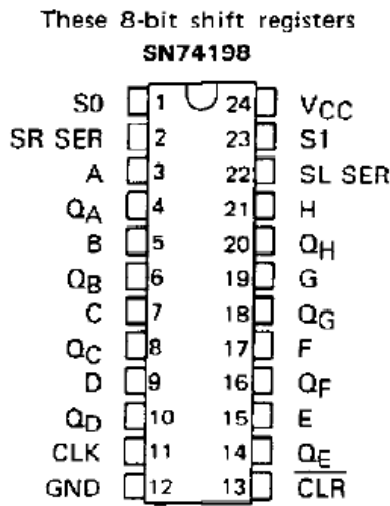


الشكل 2

- **دائرة التحكم في المحرك خطوة خطوة (M2):** من أجل دقة أكبر في الدوران استعملنا المحرك خطوة خطوة متحكم فيه بسجل وفقا للتركيب التالي:



- **وثيقة 1 : الدارة المدمجة 74198:** [ملحق](#) (10)

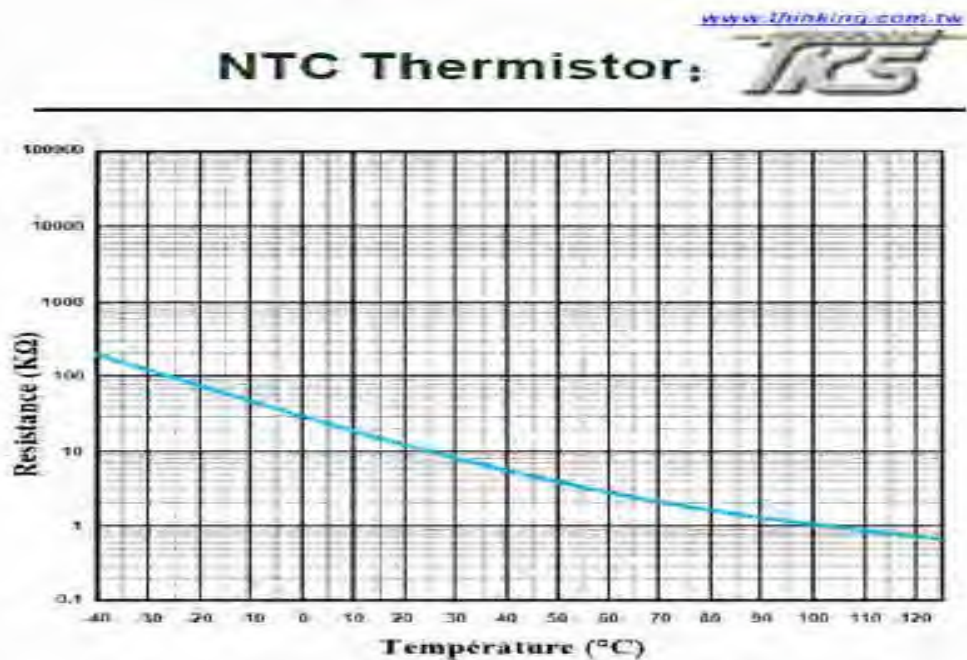


TEXAS
INSTRUMENTS
POST OFFICE BOX 655012 • DALLAS, TEXAS 75265

'198
FUNCTION TABLE

CLEAR	MODE		CLOCK	SERIAL		PARALLEL	OUTPUTS			
	S1	S0		LEFT	RIGHT	A...H	QA	QB	... QG	QH
L	X	X	X	X	X	X	L	L	... L	L
H	X	X	L	X	X	X	QA0	QB0	... QG0	QH0
H	H	H	↑	X	X	a...h	a	b	... g	h
H	L	H	↑	X	H	X	H	QA _n	... QFn	QG _n
H	H	H	↑	X	L	X	L	QA _n	... QFn	QG _n
H	H	L	↑	H	X	X	QB _n	QC _n	... QH _n	H
H	H	L	↑	L	X	X	QB _n	QC _n	... QH _n	L
H	L	L	X	X	X	X	QA0	QB0	... QG0	QH0

وثيقة 2 : مقاومات حرارية RT



العمل المطلوب:

س1: أكمل التحليل الوظيفي التنازلي (النشاط البياني A0) على وثيقة الاجابة 1 (الصفحة 11/10)

س2: أنشئ متمعن من وجهة نظر جزء التحكم للأشغولة 5 (تكوين مصفوفة).

س3: أكتب على شكل جدول معادلات التنشيط والتخميل والافعال لمراحل الاشغولة 3 (التغليف).

س4: أكمل ربط المعقب الكهربائي ودارة المنفذات المتصدرة للأشغولة 3 على وثيقة الاجابة 1 (الصفحة 11/10)

س5: أكتب معادلة تنشيط المرحلة X100 من متمعن القيادة والتهيئة GCI .

س6: أكمل على دليل أساليب العمل والتوقف GMMA شروط الانتقال على وثيقة الاجابة 2 (الصفحة 11/11)

• دارة التحكم في جرس التنبيه: الشكل 1 الصفحة 11/7

س7: ماهو اسم ودور كل طابق؟

س8: أوجد التردد N للعداد؟ ثم أكمل رسم المخطط المنطقي للعداد على وثيقة الاجابة 1 (الصفحة 11/10)

س9: احسب قيمة المقاومة R1 (الطابق 3) حتى يرن الجرس لمدة $t_2=10S$.

• دارة مراقبة درجة حرارة التلحيم: الشكل 2 الصفحة 11/7

س10: أكتب عبارة التوتر V^- بدلالة V_{cc} و R_T, R_4 ؟

س11: أكمل جدول تشغيل الدارة على وثيقة الاجابة 2 الصفحة 11/11 مستعينا بوثيقة الصانع 2 للمقومات الحرارية.

• دارة الموجة بالخلية RC: الشكل 3 الصفحة 11/7

س12: حدد الهيكل المادي الذي يسمح بالإذن بالتأجيل.

س13: عيّن دارتي الشحن والتفريغ.

س14: احسب قيمة المقاومة المتغيرة P الموافقة لزمن التأجيل t_1 .

• دارة التحكم في المحرك خطوة خطوة (M2): الشكل 4 الصفحة 11/8

س15: ماهو دور الطابق 1؟ احسب قيمة المكثفة C للحصول على اشارة ترددها $f=4Hz$.

س16: - ماهو نوع السجل المستعمل؟

- ماهي وظيفة المدخل \overline{LOAD} في التركيب؟

* اقترح التلاميذ الذين يحضرون حصص الدعم تغيير تركيب السجل باستعمال الدارة المندمجة 74198:

س17: تعرف على وظيفة هاته الدارة؟ اعتمادا على الوثيقة 1 للصانع، استنتج الحالة المنطقية لمخارج السجل

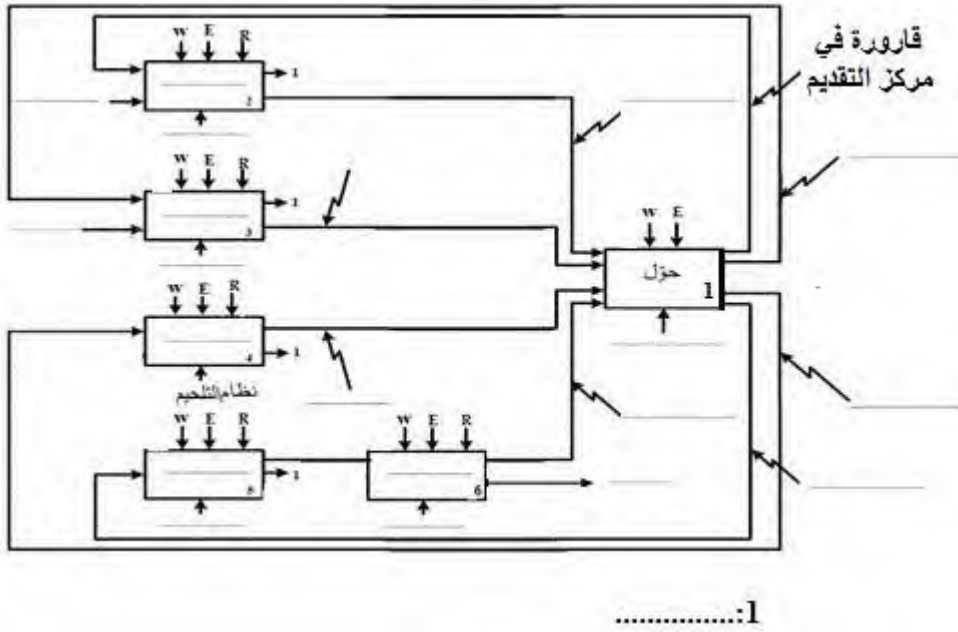
$S_0=1. S_1=0$, $S_0=1. S_1=1$ من أجل الحالتين المنطقتين: $Q_A Q_B Q_C Q_D Q_E Q_F Q_G Q_H$

س18: أكمل المخطط الزمني للسجل على وثيقة الاجابة 2 الصفحة 11/11

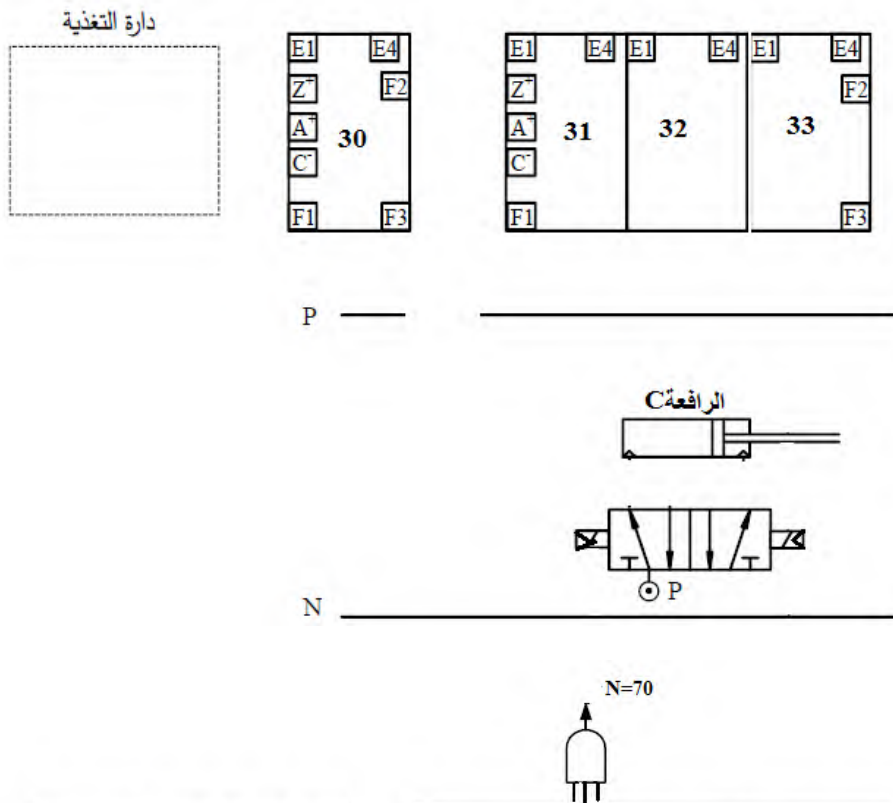
انتهى الموضوع بالتوفيق

وثيقة الاجابة 1 تملأ وتعاد مع اوراق الاجابة

ج/1/ النشاط البياني A0:



ج/4/ المعقب الكهربائي:



ج/8/ دائرة العداد:

