

اختبار الفصل الأول في مادة التكنولوجيا (ه.ك)

دراسة نظام آلي لتحضير صباغ للقماش

1- دفتر المعطيات المبسط :

1-1 هدف التآلية:

يهدف النظام لتحضير صباغ للقماش، من المواد (P_3, P_2, P_1) والأقراص في أدنى وقت وبصفة مستمرة ومردودية معتبرة .

* المواد الأولية: المواد (P_3, P_2, P_1) + الأقراص

1-2 وصف الكيفية :

تبدأ الدورة بعايرة المواد (P_3, P_2, P_1) ثم تفريغها مع تقدم 12 قرص بالمزج، يتمزج المواد الثلاثة والأقراص لمدة $t=60s$ ومن ثمة تفريغ الخليط النهائي في الوعاء. في النهاية يخلي الوعاء المملوء بالخليط إلى مركز آخر غير معني بالدراسة.

يحتوي النظام على 5 مراكز :

- مركز معايرة المواد (P_3, P_2, P_1) .
- مركز تفريغ المواد المعيرة .
- مركز تقديم الأقراص .
- مركز المزج والتفريغ .
- مركز الإخلاء .

2- وصف كيفية تشغيل مركز معايرة المواد (P_3, P_2, P_1) :

تتطلق الأشغولة بعايرة المواد (P_3, P_2, P_1) في نفس الوقت .

** يتم معايرة P1، بفتح الصمام KA1 حتى S4.

** يتم معايرة P2، بفتح الصمام KA2 حتى S2، ثم معايرة P3 حتى S3.

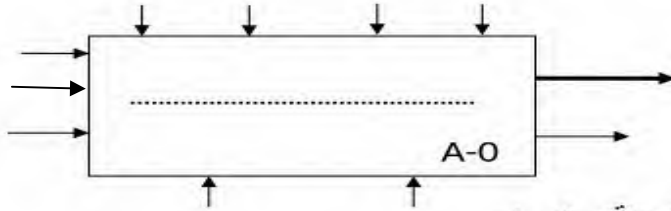
* الإستغلال:

يحتاج النظام إلى عاملين للتشغيل والتوقيف والصيانة-

* الأمن: حسب القوانين المعمول بها.

3- المناولة الوظيفية:

* الوظيفة الشاملة: نشاط بياني (A-O).



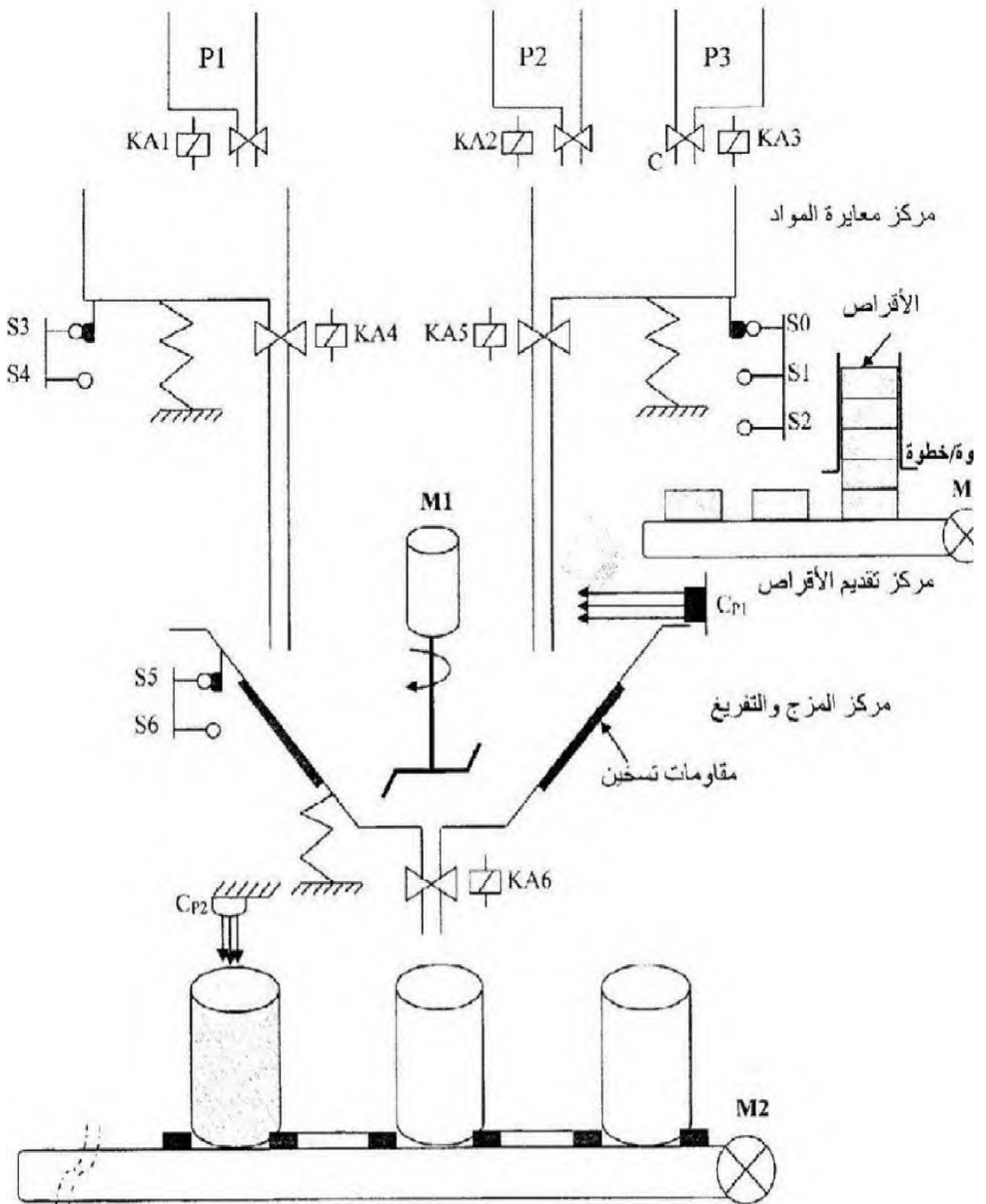
يمكننا تجزئة النظام إلى خمس أشغولات رئيسية و هي :

- 1- أشغولة معايرة المواد (P_3, P_2, P_1) .
- 2- أشغولة تفريغ المواد المعيرة .
- 3- أشغولة تقديم الأقراص .
- 4- أشغولة المزج والتفريغ .
- 5- أشغولة الإخلاء (الإجلاء) الأوعية .

** مستلزمات النشاط البياني (A-O) هي: حضر صباغ القماش-عاملين- المواد $(P1, P2, P3)$ -أقراص- الطاقة (w)-

E تعليمات الاستغلال-C اوامر التغيل-وعاء فارغ- R الضبط- نظام الي-وعاء مملوء-تقارير

المناوله الهيكلية:

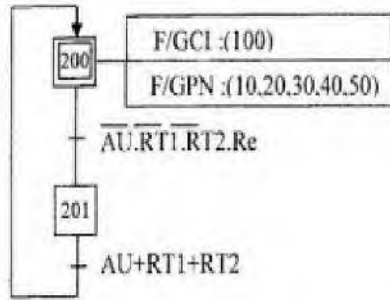


جدول الاختيارات التكنولوجية :

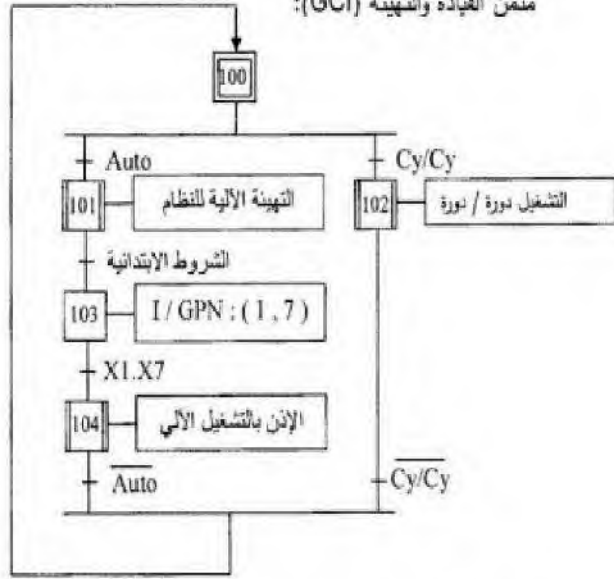
عناصر القيادة والحماية	الملتقطات	المنفذات المتصدرة	المنفذات	الأشغولات
RT ₁ , RT ₂ , ثماسات المرحلات الحرارية للمحركات M ₁ , M ₂ , AU: زر توقيف استعجالي. Rea: زر إعادة التسليح. Auto/Cy/Cy: مبدلة خيار نمط التشغيل. RAZ: ارجاع يدوي للعداد. Init: تهيئة	S ₁ , S ₂ , S ₄ , ملتقطات الوزن. S ₀ , S ₃ : ملتقطان الوزن.	KEA ₁ , KEA ₂ , KEA ₃ , ملامسات الكهروصمامات تحكم ~24v	:KA ₁ , KA ₂ , KA ₃ كهروصمامات ~220v	معايرة المواد P3, P2, P1
		KEA ₄ , KEA ₅ ملامسان الكهروصمامات تحكم ~24v	:KA ₄ , KA ₅ كهروصمامات ~220v	تفريغ المواد المعيّرة
	CP ₁ : كاشف كهروضوئي يكشف عن مرور الأقراص (N=12).	التحكم في المحرك بدارة مندمجة	Mp/p: محرك خطوة /خطوة لتدوير البساط T.	الإتيان بالأقراص إلى المازج
	t: موجلة للتحكم في مدة المزج (t=60s). S ₅ , S ₆ ملتقطان الوزن.	KM ₁ : ملامس التحكم في المحرك ~24v KEA ₆ ملمس الكهروصمامة تحكم ~24v	M ₁ : محرك لاتزامني 220/380v.~3 KA ₆ : كهروصمامة تحكم ~220v.	المزج والتفريغ
	CP ₂ : كاشف كهروضوئي يكشف عن الوعاء	KM ₂ : ملامس التحكم في المحرك ~24v	M ₂ : محرك لاتزامني 220/380v.~3	إخلاء الوعاء

المناولة الزمنية:

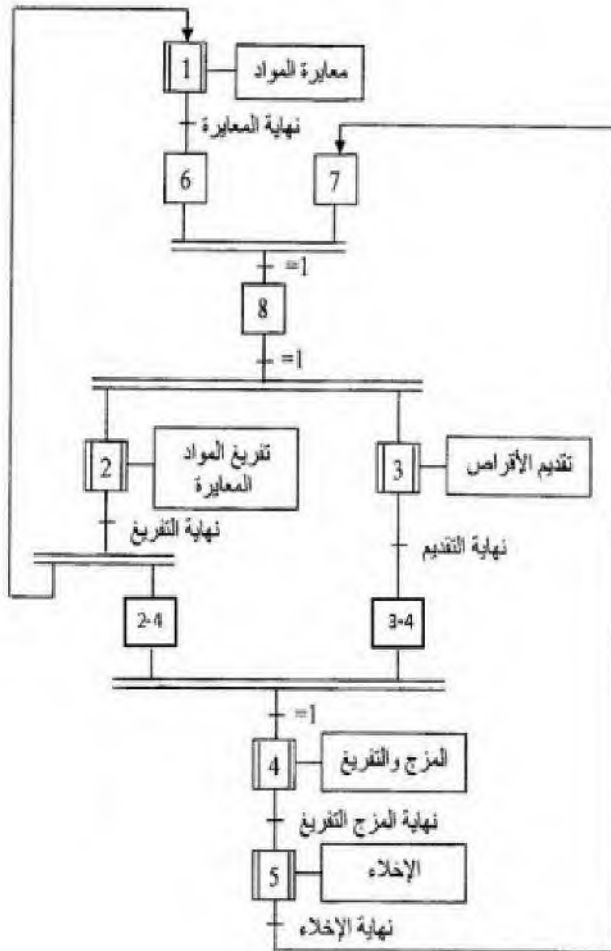
متن الأمن (GS):



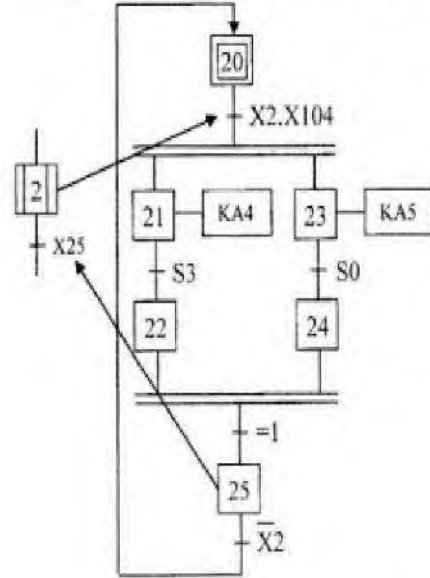
متن القيادة والتهيئة (GCI):



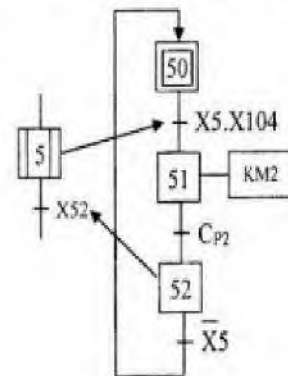
متن تنسيق الأشغولات (GPN):

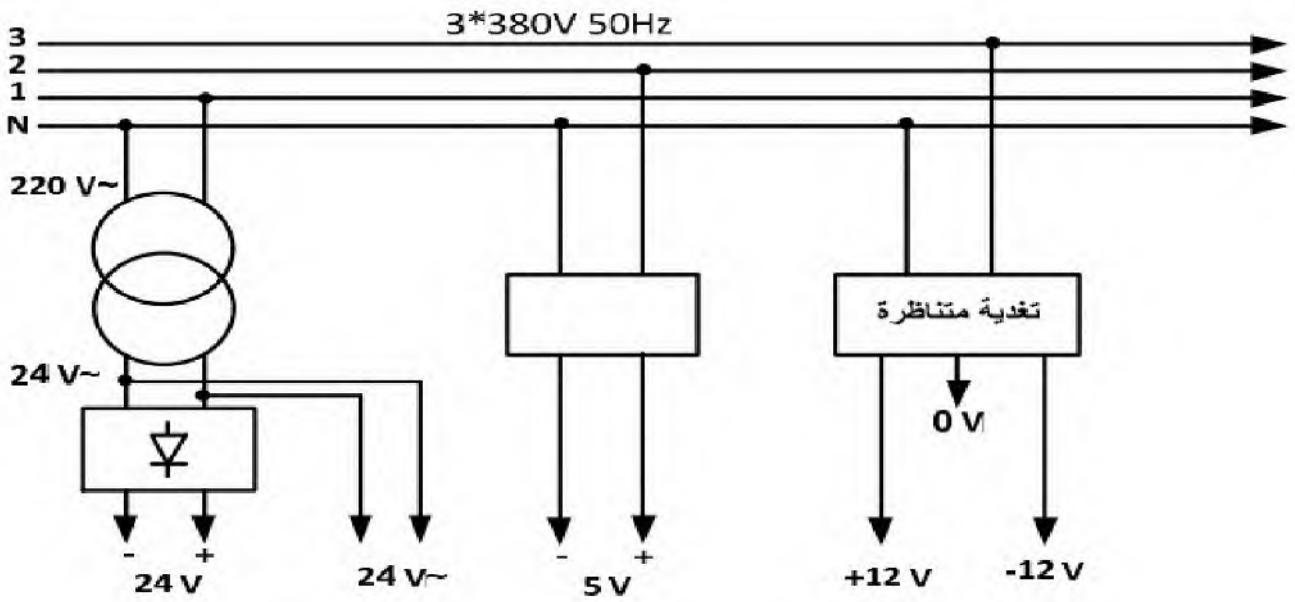


متن الأشغولة (2) "تفريغ المواد في المازج":



متن الأشغولة (5) "إخلاء الوعاء":

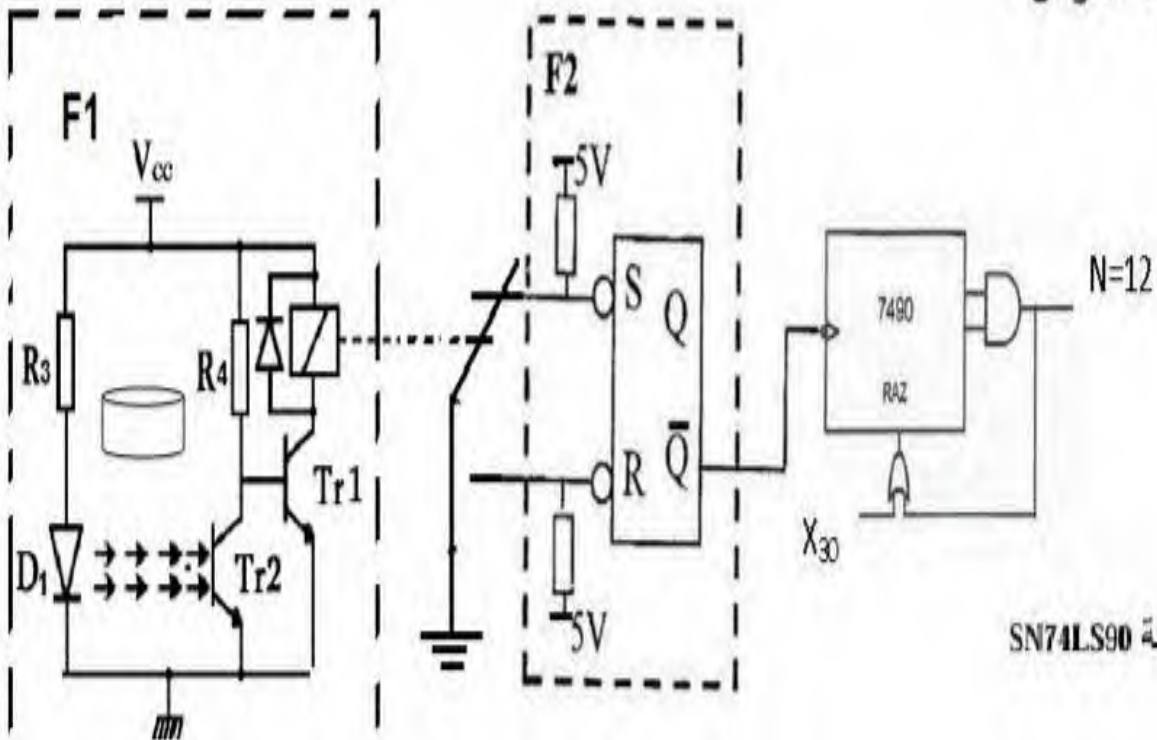




الانجازات التكنولوجية:

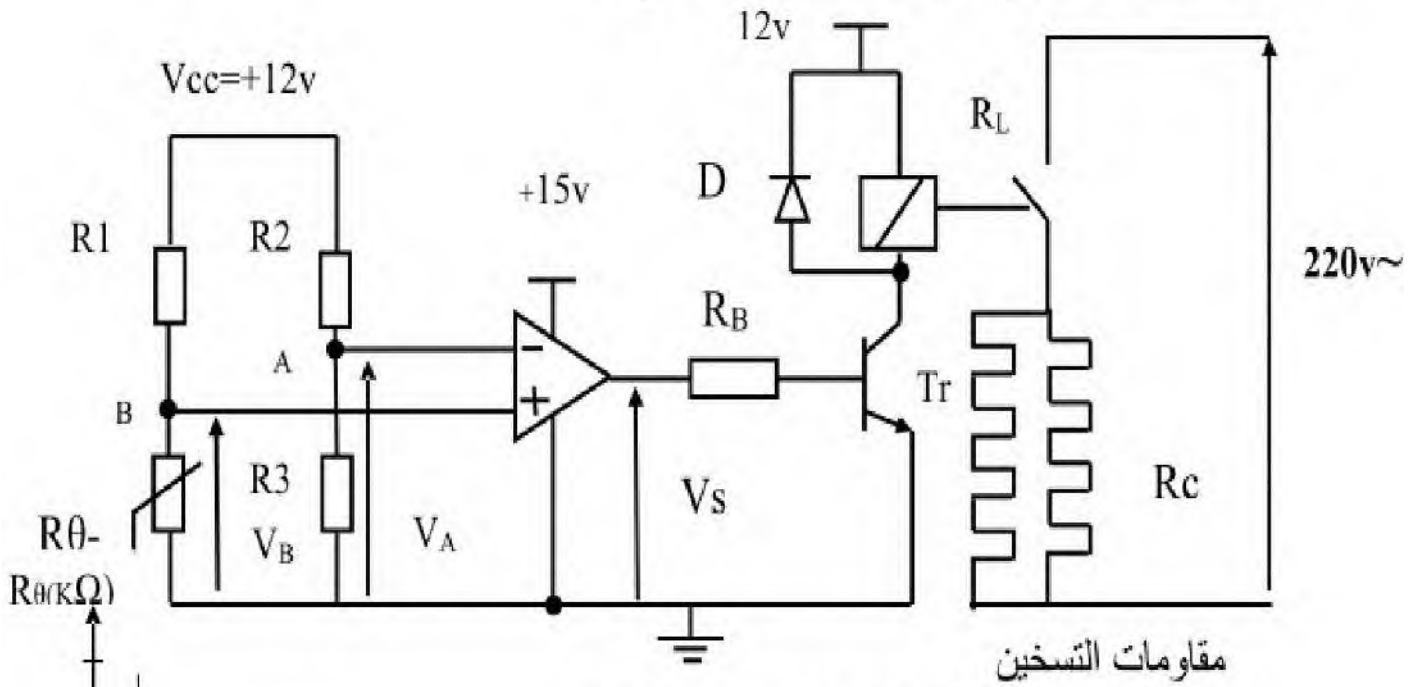
مركز الإخلاء

• دائرة عداد الأقراس :

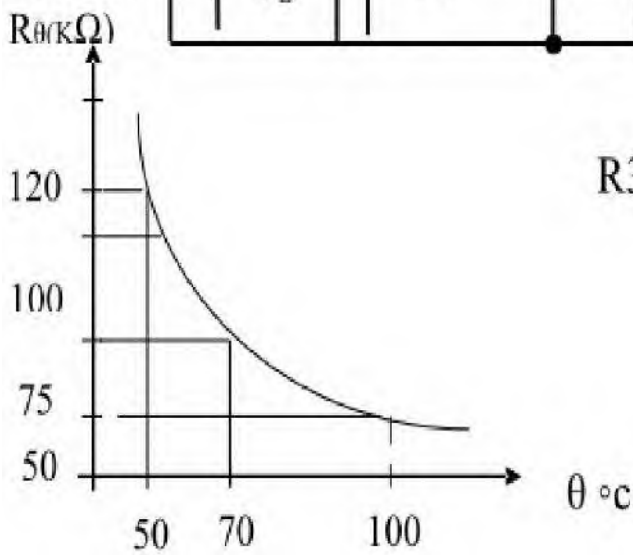


الدائرة المتدمجة SN74LS90

● دائرة التحكم في مقاومة التسخين في المازج:



$R_3=30K\Omega$, $R_2=20K\Omega$, $R_1=60K\Omega$



3

الوثيقة التقنية:

وثائق الصانع لدائرة 7490 :

FAIRCHILD SEMICONDUCTOR™ **DM7490A Decade and Binary Counters**

BCD Count Sequence (Note 1)

Count	Outputs			
	Q _D	Q _C	Q _B	Q _A
0	L	L	L	L
1	L	L	L	H
2	L	L	H	L
3	L	L	H	H
4	L	H	L	L
5	L	H	L	H
6	L	H	H	L
7	L	H	H	H
8	H	L	L	L
9	H	L	L	H

Note 1: Output QA is connected to input B for BCD count.

Reset/Count Function Table

Reset Inputs				Outputs			
R0(1)	R0(2)	R9(1)	R9(2)	Q _D	Q _C	Q _B	Q _A
H	H	L	X	L	L	L	L
H	H	X	L	L	L	L	L
X	X	H	H	H	L	L	H
X	L	X	L	COUNT			
L	X	L	X	COUNT			
L	X	X	L	COUNT			
X	L	L	X	COUNT			

H = HIGH Level
L = LOW Level
X = Don't Care

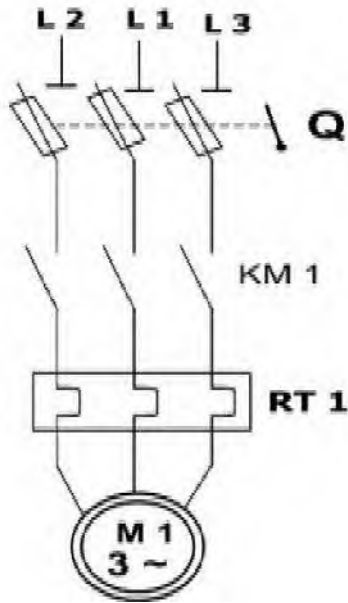
• وثيقة الصانع للثنائية D و للمقل Tr في حالة تشغيل :

		Vo	IDmax	VINVmax	Type	Diode
		0.7V	1A	1000V	1N4007	
β	VCEsat	Icmax	VBEo	VCEmax	Type	Transistor
100	0.3V	800mA	0.7V	40V	2N2222NPN	

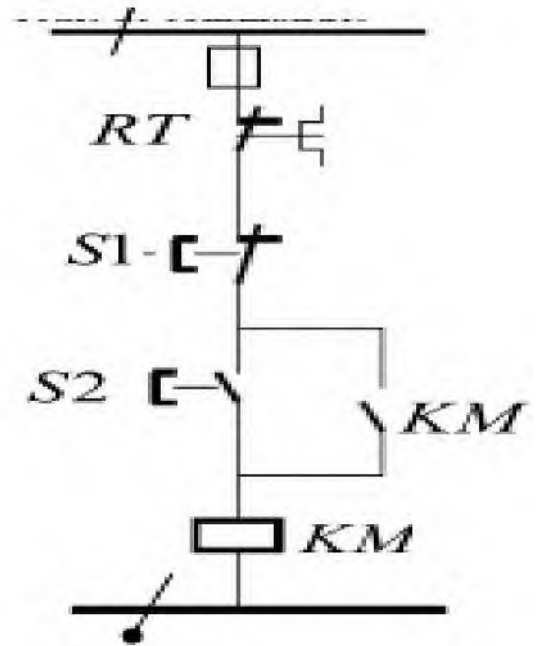
• وثيقة الصانع لمقاومة المرحل الكهرومغناطيسي :

500 Ω	2A	12V	مقاومة الوشيعة RL
--------------	----	-----	-------------------

لوحة بيانات المحرك، ودارة الاستطاعة والتحكم للمحرك M



دارة الاستطاعة :



العمل المطلوب:

الجزء الأول :

- س1: أكمل النشاط البياني A-0 لهذا لنظام على ورقة الإجابة .
س2 : انشئ ممتن الاشغولة (1) معايرة المواد من وجهة نظر جزء التحكم.

• ممتن أشغولة (2) تفريغ المواد في المازج :

- س3 : اكتب على شكل جدول معادلات التنشيط والتحميل المراحل والافعال لشغولة (2) .
س4 : ارسم المعقب الكهربائي لأشغولة (5) إخلاء الوعاء مع اظهار المنفذات المتصدرة على ورقة الإجابة.

- س5:فسر الأمر (1),(7), I/GPN و (10,20,30,40 ,50) F/GPN .
س6: أكمل العلاقة بين المتامن ممتن الامن GS ومتمن القيادة و التهيئة GCI و ممتن الانتاج العادي GPN على ورقة الإجابة.

الجزء الثاني :

• دائرة عداد الأقراص :

- س7: ماهي وظيفة الطوابق F1 , F2
س8: اكمل المخطط المنطقي لعد 12 قرص باستعمال دائرة المندمجة 7490 على ورقة الإجابة.
س9: ارسم مخطط الزمني للمخارج للعداد Q_A, Q_B, Q_C, Q_D و N و X_{30} على ورقة الإجابة.

• دائرة التحكم في مقاومات التسخين المازج :

- يتم التحكم في الخليط بواسطة مقاومات التسخين R_{ch} عن طريق دائرة التحكم صفحة 3.
المضخم العملي $\mu A741$ مثالي، والمقل T_r يحمل الخصائص وثنائق الصانع:
س10: ما هو دور المضخم العملي و الثنائي D و المقاومة R_{θ} في التركيب؟
س11: ثم أحسب التوتر V_A وماذا يمثل في التركيب؟
س12: احسب التوتر V_B عند درجة الحرارة $50^{\circ}C$ ؟
س13: احسب التوتر V_B عند درجة الحرارة $100^{\circ}C$ ؟
س14: اكمل جدول دائرة التحكم في مقاومات التسخين المازج. مع رسم اشارة V_S →
س15: أحسب قيمة المقاومة R_B .

• المحرك M1.

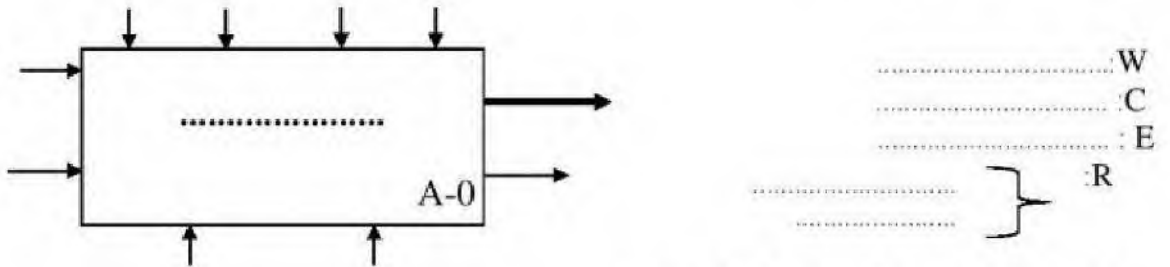
- س16:فسر لوحة بيانات المحرك؟
س17: ما نوع اقران المحرك مع التعليل؟
س18: من دائرة الاستطاعة للمحرك M1 ما نوع اقلاع المحرك ، وماذا تمثل $Q, RT1, KM1$ ؟ وما دورها؟
س19: اعد رسم دائرة التحكم للمحرك بلغة الملامس (LDR) ؟

انتهى.

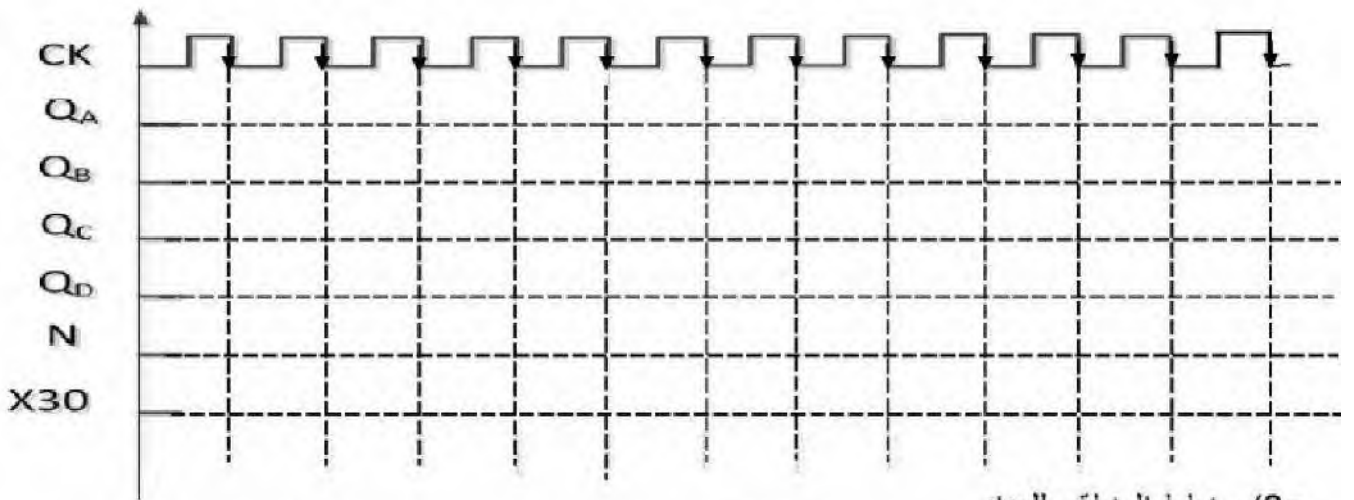
.....موفقون إن شاء الله.....

تملأ وتسلم هذه الوثيقة مع ورقة الإجابة

التحليل الوظيفي لنظام الآلي :
ج1: النشاط A-0:



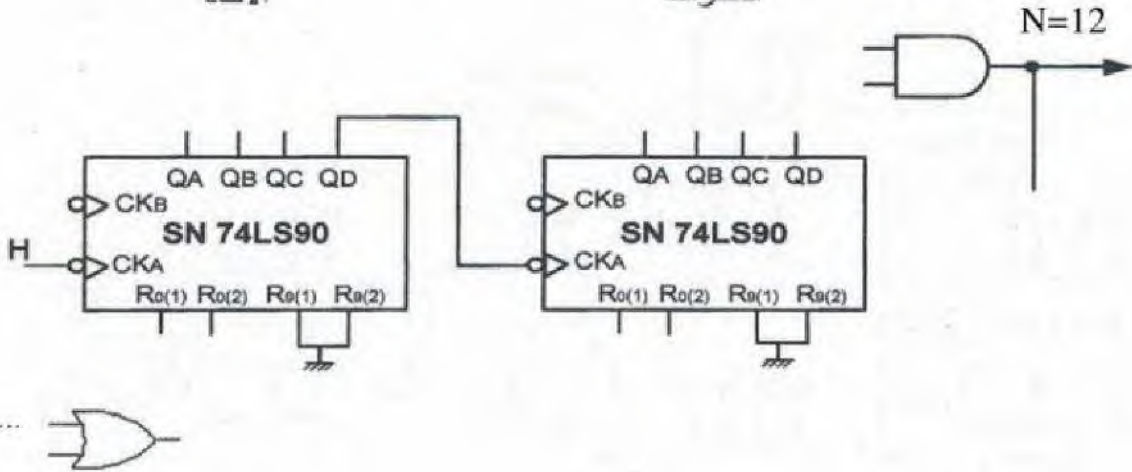
ج 9) مخطط الزمني للمخارج العداد 12 قرص .



الأحاد

العشرات

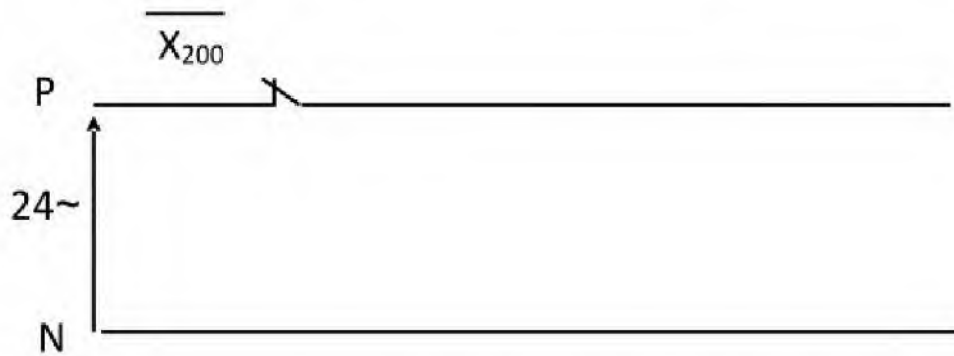
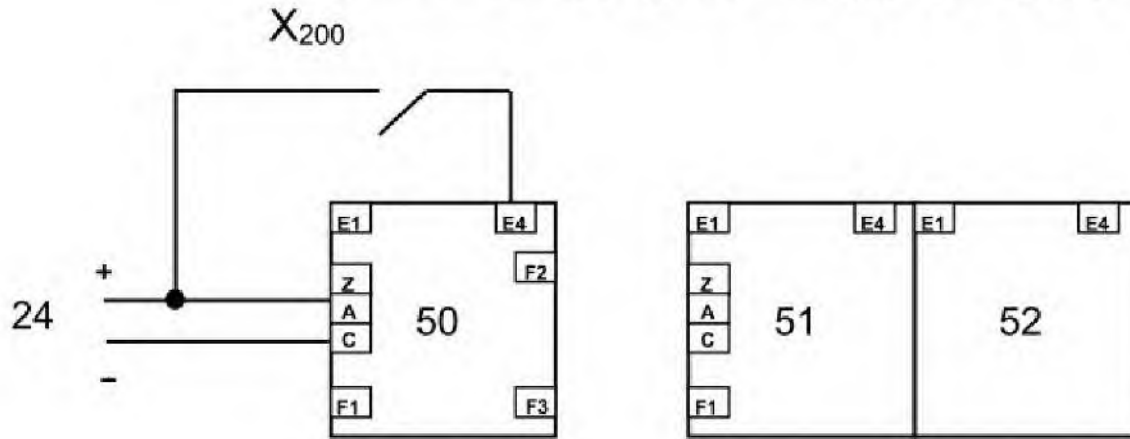
ج8) مخطط المنطقي للعداد



ورقة الاجابة 1

تملاً وتسلم هذه الوثيقة مع ورقة الإجابة

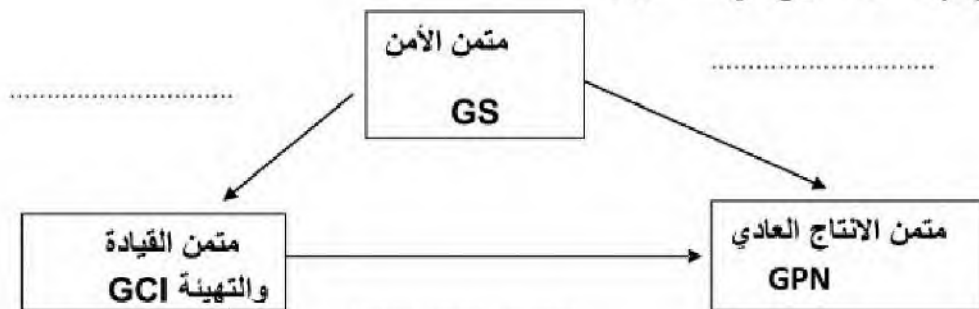
ج 4) المعقب الكهربائي لأشغولة (5) إخلاء الوعاء مع اظهار المنفذات المتصدرة:



ج 14) أكمل الجدول دارة التحكم في مقاومات التسخين المازج.

حالة الملمس	وشيةة المرحل	حالة T_r	VS	
				$V_A < V_B$
				$V_A > V_B$

ج 6) أكمل التدرج في المتامن :



ورقة الإجابة 2