

الموضوع الأول من الصفحة 26/01 إلى الصفحة 26/14

الموضوع الثاني من الصفحة 26/15 إلى الصفحة 26/26

على التلميذ إختيار أحد الموضوعين

الموضوع الاول:

نظام آلي لإستخلاص ماء الزهر

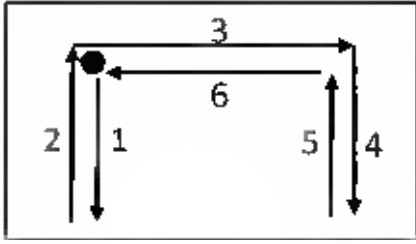
I- دفتر الشروط:

1- هدف التآلية : النظام عبارة عن جزء من مصنع لإنتاج ماء الزهر بجودة عالية ونظافة تامة.

2- وصف التشغيل:

وحدة تقديم سلات الزهور: بعد فتح غطاء الخزان بواسطة المحرك M3 تقدم سلات الزهور بواسطة تجهيز الرفع

يعمل بمحركين M1 و M2، حركتها تتم حسب المخطط التالي:



عملية التقطير والفصل: يُملء الخزان بخمسة سلات وزن كل سلة 10 Kg من الزهور.

يحتوي الخزان علي كمية محددة من الماء يتم تسخينه بواسطة مقاومات كهربائية إلى درجة الغليان θ . البخار الناتج

يتجه نحو المكثف الذي يحوله إلي سائل يتكون من الزيوت العطرية وماء الزهر. يتم استخراج الزيوت المعطرة وفصلها

عن ماء الزهر بواسطة جهاز الفصل الذي يحتوي علي مسلكين:

- مسلك الزيوت العطرية (خارج الدراسة) حيث يتجه نحو حاوية للتخزين .

- مسلك ماء الزهر لهدف توضيبيه داخل قارورات.

سلسلة توضيب ماء الزهر تحتوي على:

عملية الملء: تتم بواسطة كهروصمام EV وتدوم مدة زمنية $t_1=2s$.

عملية الغلق: يتم غلق القارورة بتأثير الضغط بواسطة الرافعة B.

عملية المراقبة: تتم مراقبة السدادة بواسطة الرافعة C . إذا كانت السدادة غير موجود فإن ذراع الرافعة C ينزل الى غاية

C1 وبالتالي يقوم تجهيز آخر (خارج عن الدراسة) بتصريف القارورة. وفي حالة وجود السدادة فان ذراع الرافعة C يُمنع

من مواصلة الخروج, وبعد مدة زمنية $t_2=1s$ يعود إلى وضعيته الابتدائية وتبقى القارورة فوق البساط.

بعد مراقبة وجود السدادة على القارورة يتم تجميع M=24 قارورة في علبة (بنظام عد منفصل عن نظام استخلاص ماء الزهر) وبعد ذلك يتم تنبيه العامل بنهاية التجميع.

3- الاستغلال:

النظام يتطلب وجود عاملين:
الأول: متخصص في التهيئة, المراقبة والصيانة الدورية.
الثاني: دون اختصاص, يضع الزهور في السلالات.

4- الأمن :

حسب القوانين المعمول بها.

5- التحليل الوظيفي: يحتوي النظام على ست أشغولات:

الأشغولة (01) : تقديم السلالات.

الأشغولة (02) : التقطير والفصل.

الأشغولة (03) : التحويل.

الأشغولة (04) : الملاء.

الأشغولة (05) : الغلق.

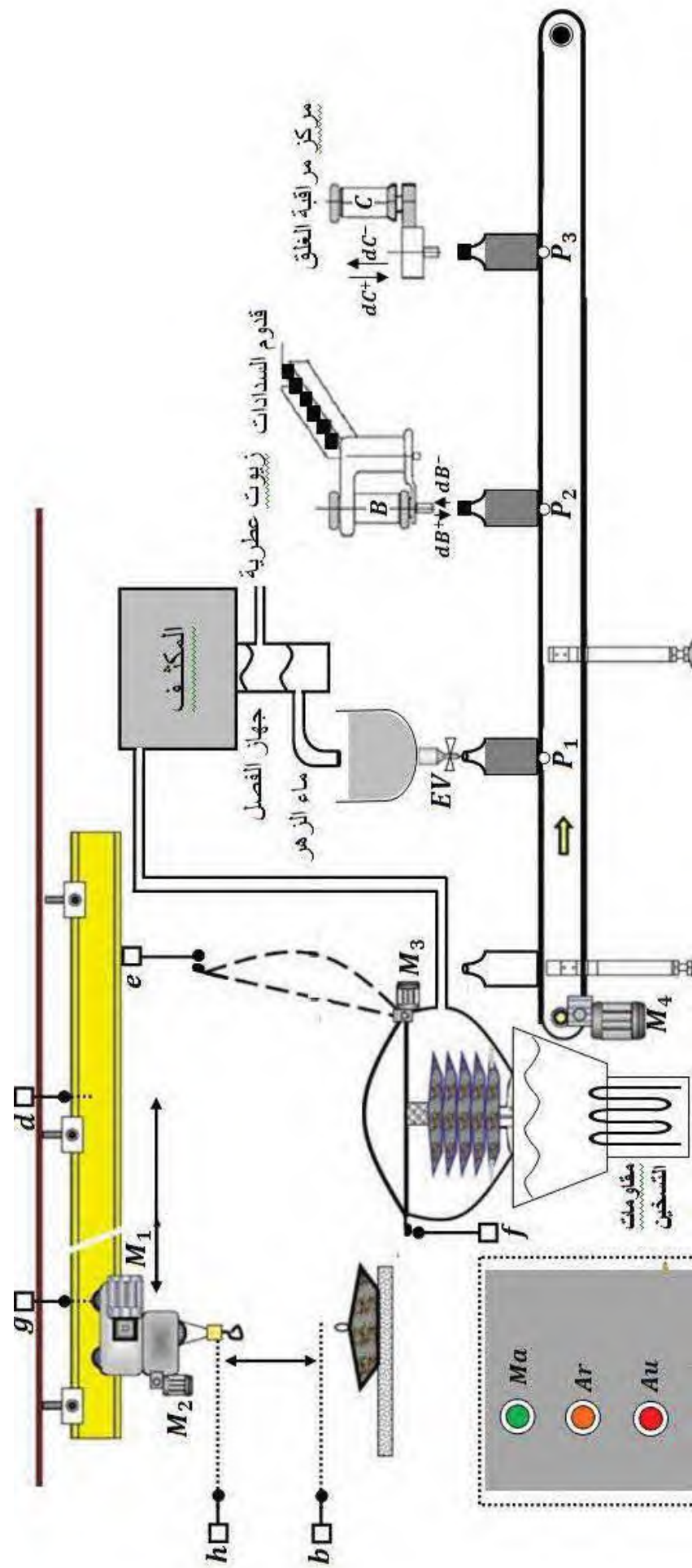
الأشغولة (06) : المراقبة.

6- أنماط التشغيل والتوقف

التشغيل التحضيرى: عند بدء التشغيل تنطلق عملية الملاء فقط ثم الملاء والغلق وعند حضور القارورات في المراكز الثلاثة P1, P2, P3 يمكن لدورة الإنتاج العادي أن تنطلق.

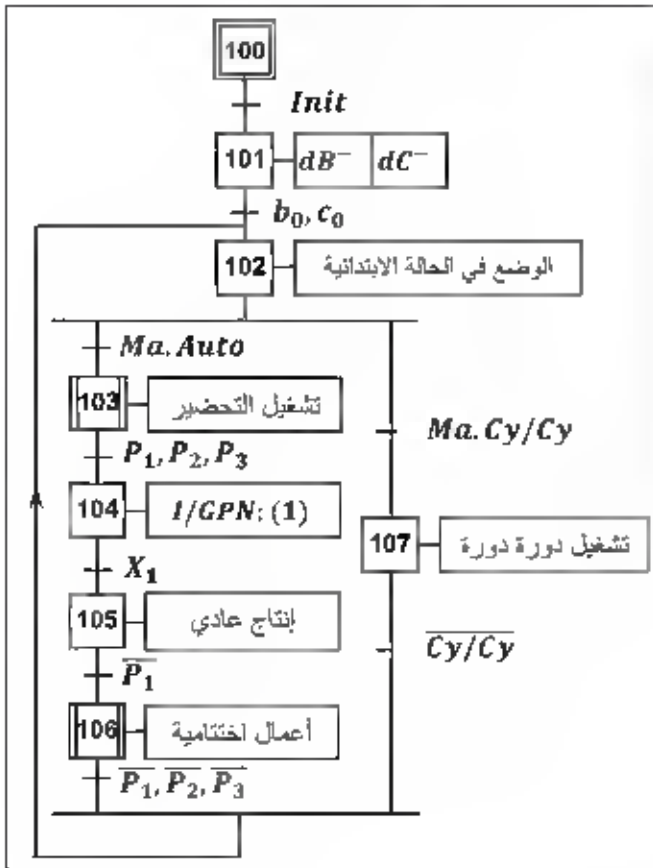
التشغيل العادي: تنطلق دورة الإنتاج بالضغط على الزر Ma ويكون التشغيل آلي في الوضعية Auto .
تشغيل الغلق: في نهاية التشغيل (P1) تتوقف عملية الملاء ثم المراقبة ثم يدور البساط لتصريف القارورات المغلقة إن وجدت.

أساليب العجز وإعادة التشغيل: في حالة وجود خلل في احد المحركات (تأثير المرحل الحراري أو يضغط العامل على زر التوقف الاستعجالي Au) يتم توقف النظام في المرحلة المعينة. بعد زوال الخلل يتم التحضير لإعادة التشغيل وذلك بالتنظيف وإرجاع الضغط . بعد ذلك يضغط العامل على زر Init لوضع الجزء المنفذ في الوضعية الابتدائية (دخول الرافعات B ، C ، و D)
عند تحقيق الشروط الابتدائية يمكن لدورة جديدة أن تنطلق .

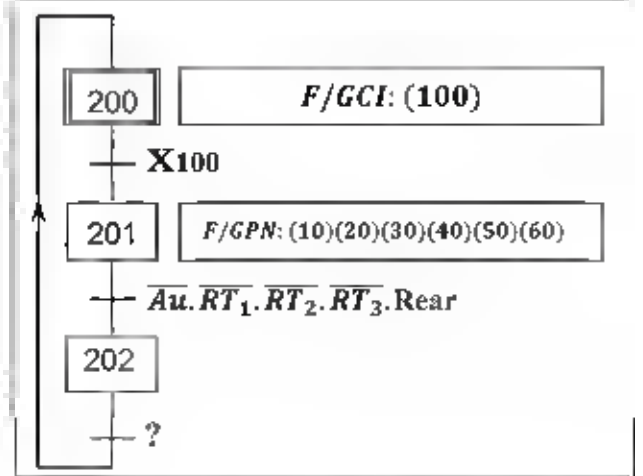


الإشغولة	المنفذات	المنفذات المتصدرة	المنتقطات	عناصر القيادة والتهينة
تقديم سلالات الزهور	M_1 : محرك لاتزامني ثلاثي الطور ذو اتجاهين للدوران. M_2 : محرك لاتزامني ثلاثي الطور ذو اتجاهين للدوران. M_3 : محرك لاتزامني ثلاثي الطور ذو اتجاهين للدوران.	KM_{12} : KM_{11} : ملامسين كهرومغناطيسي ~24V. KM_{22} : KM_{21} : ملامسين كهرومغناطيسي ~24V. KM_{31} : ملامس كهرومغناطيسي ~24V. للتحكم في الاتجاه اللاممي للمحرك.	g, d : منتقطات تكشف انتقال المحرك M_1 . يسار - يمين. h, b : منتقطات تكشف انتقال المحرك M_2 . نزول - صعود. e : ملتقط لمراقبة فتح الخزان. 5 - 7 - 9 - القواب.	Au : زر التوقف الاستعجالي. TR_2, TR_3 : TR_1 : مرحلات حرارية لحماية المحركات.
التقطير والفصل	M_3 : محرك لاتزامني ثلاثي الطور ذو اتجاهين للدوران. R : مقومات التسخين.	KM_{32} : ملامس كهرومغناطيسي ~24V. للتحكم في الاتجاه الخلفي للمحرك.	f : ملتقط لمراقبة غلق الخزان. θ : درجة حرارة الماء.	
تحويل القارورات	M_4 : محرك خطوة خطوة	دائرة مندمجة 7474	k : كاشف عن عدد الخطوات التي يدورها المحرك M_4 .	
الملاء	EV : صمام كهربائي.	KEV : ملامس كهرومغناطيسي ~24V للتحكم في EV .	$t_1 = 2s$: زمن الملاء.	
الغلق	الرافعة B	موزع dB ~24 V	b_1, b_0 : منتقطات نهاية شوط لمراقبة دخول وخروج ذراع الرافعة B .	Ma, Ar : ضاغطتان للتوقيف والتشغيل العلام.
المراقبة	C : رافعة مزدوجة المفعول.	dC^+, dC^- : موزع 2/5 ثنائي الاستقرار كهروهوائي ~24V.	c_1, c_0 : منتقطات نهاية شوط لمراقبة دخول وخروج ذراع الرافعة C . $t_2 = 1s$: زمن منع مواصلة خروج ساق الرافعة C .	CI : الشروط الابتدائية.

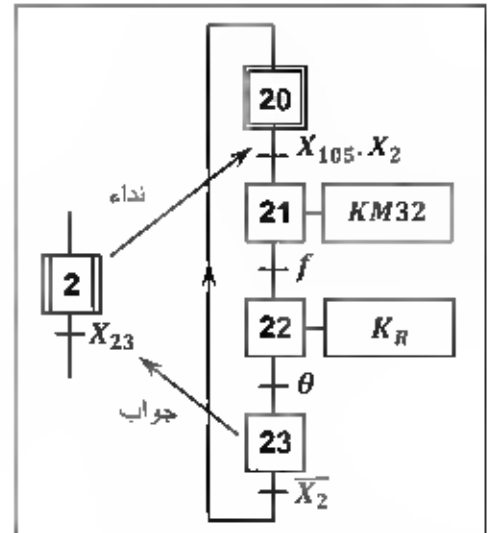
متمن القيادة والتهيئة (GCI):



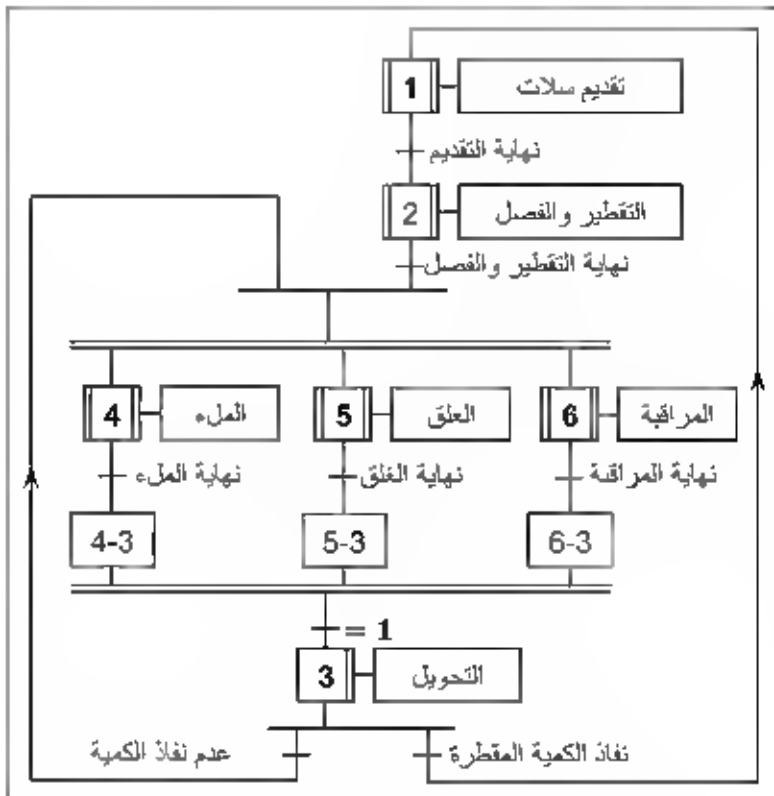
متمن الأمن (G):



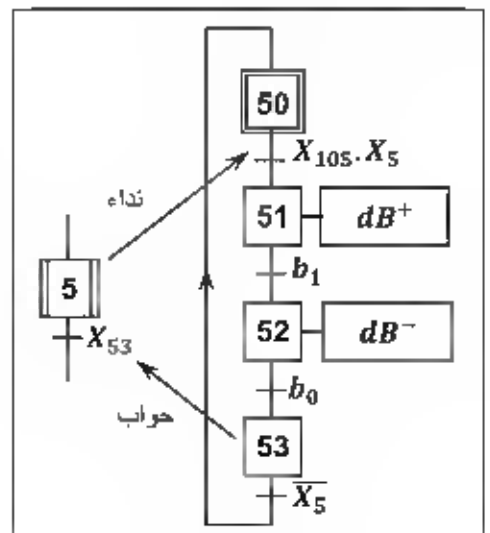
متمن الاشغول 02: التطوير والفصل.



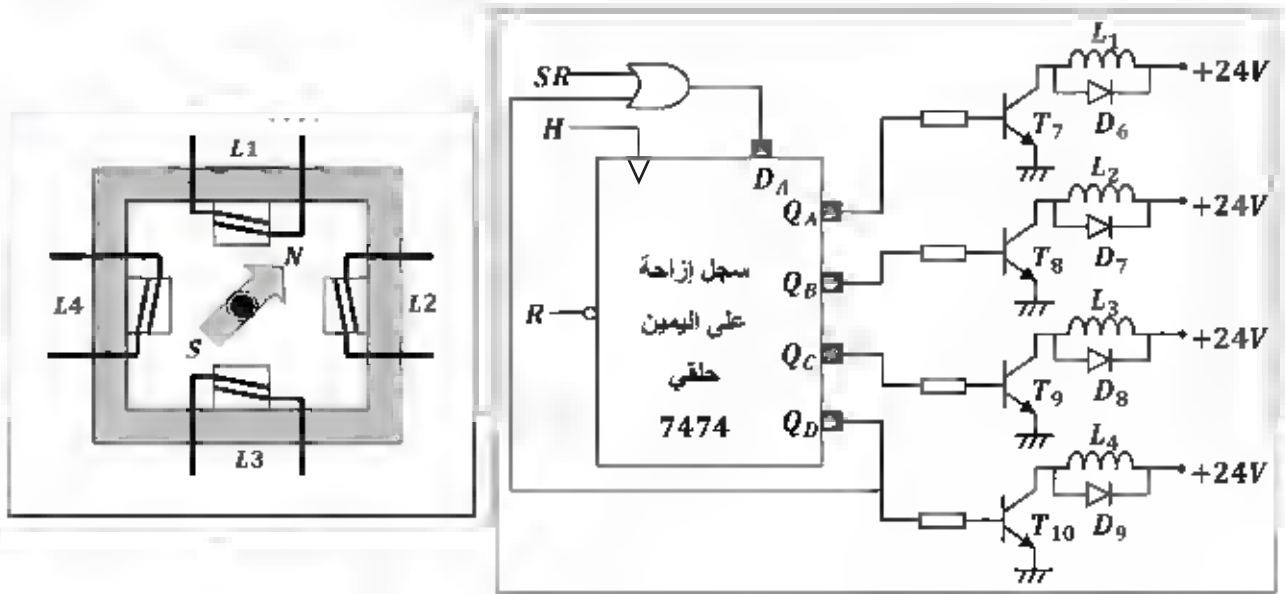
متمن الإنتاج العادي GPN:



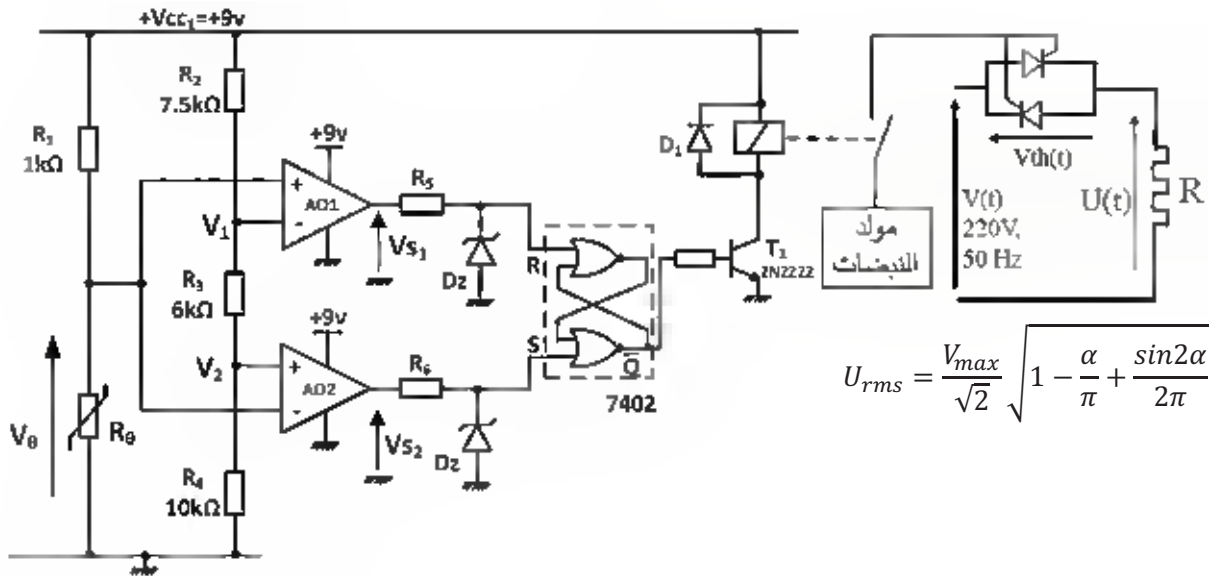
متمن الاشغول 05: العلق.



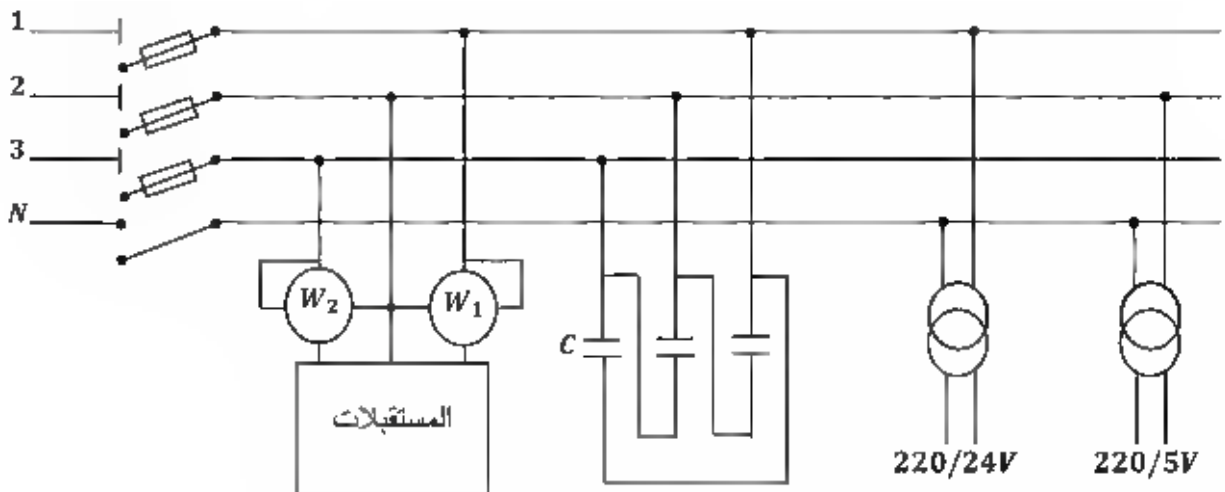
3- دائرة التحكم في المحرك خ/خ (الشكل 4) :



4- دائرة التحكم في درجة حرارة الماء (الشكل 5) :



5- شبكة التغذية ثلاثية الأطوار (3x380, 50Hz) - (الشكل 6) :



1- خصائص المقال MOSFET :

2- خصائص ثنائيات زينر

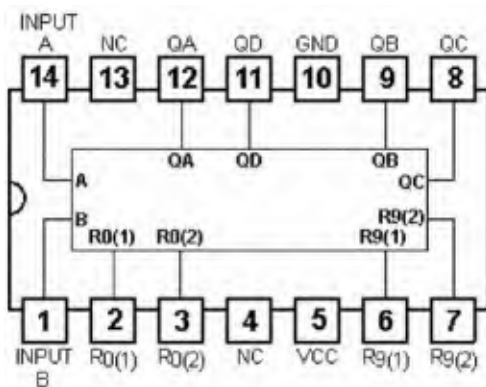
Type	V _{Znom} (V)
BZX83C4V7	4.7
BZX83C6V8	6.8
BZX83C7V5	7.5
BZX83C8V2	8.2
BZX83C9V1	9.1
BZX83C10	10
BZX83C15	15

Type	Canal	V _{DSmax} (V) pour V _{GS} = 0	I _{Dmax} (A)	P _{max} (W) dissipee
BUZ B4A	N	200	6	125
IRF Z12	N	50	5,9	20
IRF 532	N	100	12	75
IRF 9532	P	100	12	75

3- خصائص المقاومة الحرارية R_θ :

θ(°C)	-10.0	-5.0	0.0	5.0	10.0	15.0	20.0	25.0	30.0	35.0	40.0	45.0	50.0	55.0	60.0	65.0	70.0	75.0	80.0
R _θ (Ω)	11399	8822	6882	5405	4276	3404	2729	2200	1784	1455	1194	984.0	815.5	679.0	568.2	477.6	403.1	403.1	290.9

4- جدول تشغيل الدارة 74LS90 :



Reset/Count Function Table

Reset Inputs				Outputs			
R0(1)	R0(2)	R9(1)	R9(2)	Q _D	Q _C	Q _B	Q _A
H	H	L	X	L	L	L	L
H	H	X	L	L	L	L	L
X	X	H	H	H	L	L	H
X	L	X	L				COUNT
L	X	L	X				COUNT
L	X	X	L				COUNT
X	L	L	X				COUNT

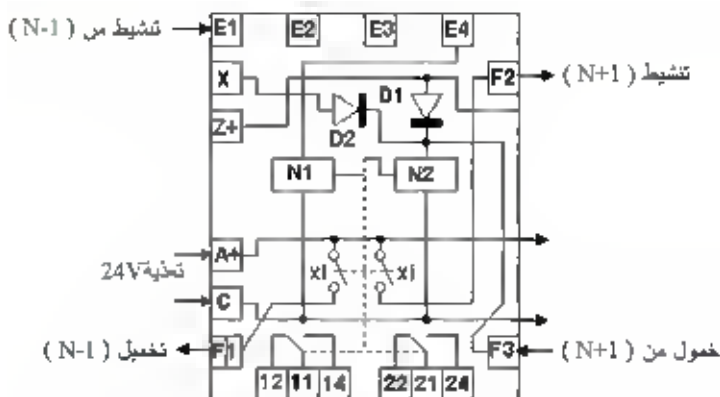
Note 1: H = High Level, L = Low Level, X = Don't Care.

Note 2: Output Q_A is connected to input B for BCD count.

Note 3: Output Q_D is connected to input A for bi-quinary count.

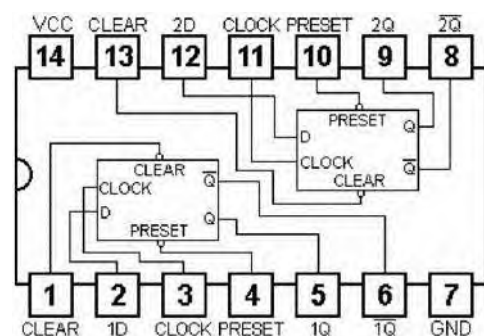
6- مقياس المرحلة الكهربائي RHK

5- لوحة البيانات للمحرك M1 :



MOTEUR ASYNCHRONE - NFC 51-111 NOV.79						
kW	1.5	cosφ	0,78	ΔV	220	A 6,65
l		rd%	76	λY	380	A 3,84
tr/min	1440	isol/classe		amb ^{°C}	40	
Hz	50	ph	3	S. ce	S1	

7- الدارة المندمجة 7474 :



VII العمل المطلوب :

الجزء الأول :

- 1- أكمل على ورقة الإجابة (الصفحة 11) بيان الوظيفة الشاملة A-0 للنظام الآلي.
- 2- أكتب عبارة الإستقبالية (القابلية) المرفقة بالانتقال بين المرحلتين 202 و 200 في متمعن الأمن GS
- 3- هل يمكن تجسيد متمعن الأمن لهذا النظام الآلي تكنولوجياً ؟ - علل .
- 4- أرسم من وجهة نظر جزء التحكم متمعن الأشغولة 1 (تقديم السلات).
- 5- أكتب على شكل جدول معادلات التنشيط و التخميل للأشغولة 2 (النقطير و الفصل) .
- لتجسيد متمعن الأشغولة 2 في التكنولوجيا المربوطة ، تم استعمال مقياس المرحلة الكهربائية RHK يعطى تركيبه الداخلي في الملحق (الصفحة 08).
- 6- حدد دور كل من N1 ، N2 ، D1 ، D2 ، المماسات 11-14-12 ، و الأقطاب X و Z .
- 7- أكمل ربط دائرة المعقب الكهربائي و المنفذات المتصرة على وثيقة الإجابة (الصفحة 11).

الجزء الثاني :

دائرة العد و تنبيه العامل (الشكل 2) :

- 8- أكمل ربط دائرة العداد باستعمال الدارة المندمجة 74LS90 على وثيقة الإجابة (الصفحة 12).
- 9- إستخرج من دائرة التأجيل (الطابق 1) العبارة الحرفية لزمن التأجيل t ثم أحسب قيمته.
- 10- ما نوع المقحل T2 و ما دوره ؟
- إذا كانت قيمة مقاومة المرحل KA2 هي $r=1.25\Omega$ ومقاومة المقحل عند التشغيل هي $RDS(on)=0.25\Omega$:
- 11- احسب التيار الأعظمي $I_{DS}(max)$ الذي يمر في المقحل والتوتر الأعظمي V_{DS} الذي يخضع له المقحل.
- 12- حسب جدول خصائص المقاحل MOSFET في الملحق (الصفحة 08) ، ما هو المقحل المناسب في الدارة ؟
- 13- ما هو دور الطابق 2 في التركيب ؟
- 14- أوجد العبارة اللحظية للتوتر بين طرفي مكبر الصوت ثم أحسب إستطاعة الكهربائية.
- دائرة التحكم في الرافعة B باستعمال الميكرومراقب PIC16F84A (الشكل 3) :
- 15- حدد الأقطاب المبرمجة كمدخل و تلك المبرمجة كمخارج للميكرومراقب.
- 16- ما هو دور الطابق 3 و الطابق 4 ؟
- 17- ما اسم العنصرين T5 و T6 ، و ما دورهما في الدارة ؟
- 18- عين نوع الرافعة B ، نوع الموزع dB ، و نوع التحكم فيه.
- 19- ما دور الثنائيات D10 و D11 في التركيب ؟
- 20- أكمل على وثيقة الإجابة (الصفحة 12) برنامج تهيئة المداخل و المخارج بلغة التجميع Assembleur.
- دائرة التحكم في المحرك خ/خ (الشكل 4) :
- 21- أكمل على وثيقة الإجابة جدول الحقيقة الخاص بسجل التحكم في المحرك خ/خ.

دائرة التحكم في درجة حرارة الماء (الشكل 5):

22- أكتب عبارة V_{θ} بدلالة V_{cc1} ، R_{θ} و R_1 ثم أحسب V_{θ} عند درجة الحرارة 25°C و 60°C .

23- أكمل جدول إشتغال التركيب على وثيقة الإجابة (الصفحة 13).

24- إستخرج من جدول خصائص ثنائيات زينر في الملحق (الصفحة 08) مرجع الثنائيات المستعملة علما أن القلاب

RS مجسد في التكنولوجيا TTL.

25- مثل على ورقة الإجابة (الصفحة 13) التوترات : $V(t)$ ، $V_{th}(t)$ و $U(t)$. ثم أحسب القيمة الفعالة للتيار

الكهربائي المار في دائرة التسخين علماً أن $R=30\Omega$.

الجزء الثالث:

دائرة شبكة التغذية ثلاثية الأطوار (الشكل 6) :

• تم قياس الإستطاعة لجميع المستقبلات بطريقة الواطمترين، فكانت الإستطاعة الممتصة الكلية هي 36KW بمعامل

$$\cos\varphi = 0.7$$

26- أحسب الإستطاعة الظاهرية للتركيب ثم استنتج شدة التيار الإسمي في الخط.

27- أذكر واحد من أهم أسباب معرفة شدة التيار الإسمي في الدارات الكهربائية.

• نريد رفع عامل الاستطاعة إلى $\cos\varphi' = 0.92$ باستعمال ثلاث مكثفات مربوطة كما هو موضح في الشكل 6.

28- أذكر واحدة من بين إيجابيات تحسبن عامل الإستطاعة.

29- احسب قيمة سعة المكثفات اللازمة في التركيب.

وظيفة الإستطاعة (المحرك M1) :

• إعتماذا على لوحة البيانات للمحرك M1 في الملحق (الصفحة 08):

30- ما نوع إقران هذا المحرك مع الشبكة ؟ علل.

• عند التشغيل الإسمي ، مقاومة لفات الساكن المقاسة بين طورين $R=5\Omega$ والضياع في حديد الساكن $P_{fs}=160\text{w}$

أحسب:

31- الإنزلاق ، العزم المفيد و الاستطاعة الممتصة من طرف المحرك .

32- الضياع الميكانيكي.

33- أكمل ربط دائرة الإستطاعة، دائرة التحم، ثم دائرة التحكم باستعمال لغة الملامس على وثيقة الإجابة (الصفحة 14).

وظيفة التغذية (المحول 220V/24V) :

المحول (220V/24V,100VA) أجريت عليه التجارب التالية :

- تجربة الفراغ : $U_{1cc} = 32\text{V}$, $m_0 = 0.125$, $P_{10} = 2\text{W}$

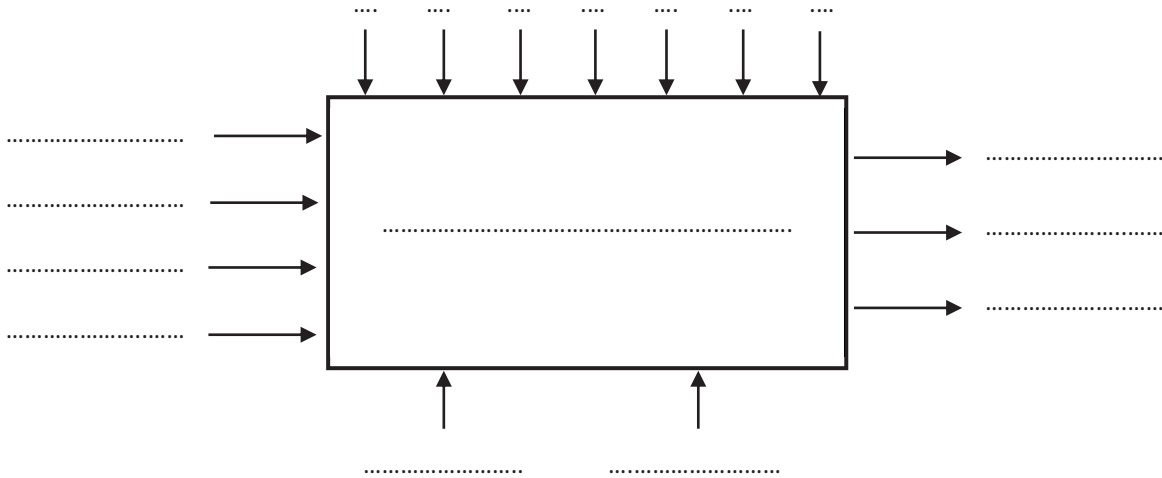
- تجربة الدارة القصيرة : $P_{1cc} = 6\text{W}$, $I_{2cc} = I_{2n}$

34- أحسب الهبوط في التوتر إذا كان المحول يصب تيارا إسميا في حمولة حثية بتوتر 24V و بمعامل استطاعة 0.80

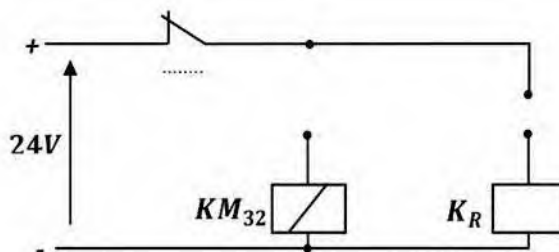
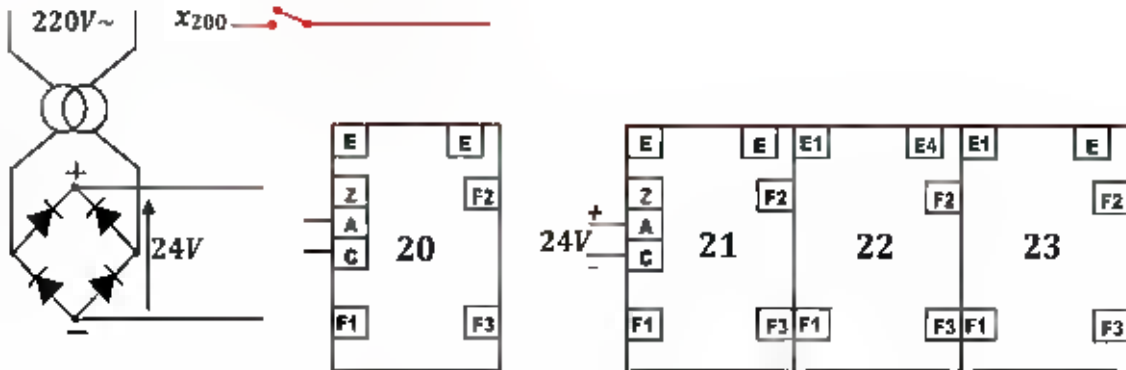
35- أحسب الإستطاعة المفيدة ، الإستطاعة الممتصة ، و مردودالمحول.

ورقة الإجابة

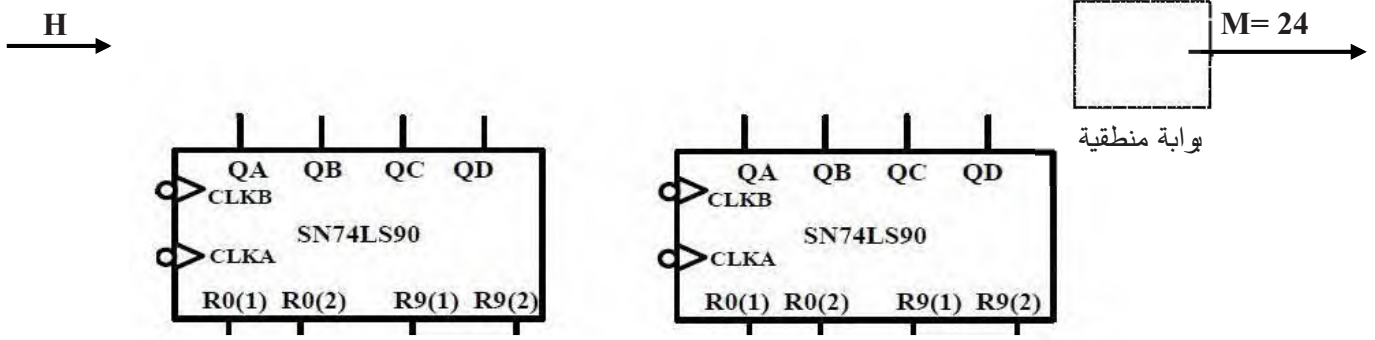
ج1- بيان الوظيفة الشاملة A-0 .



ج7- ربط دارة المعقب الكهربائي للأشغولة 2



ج8- ربط دائرة العداد باستعمال الدارة المندمجة 74LS90



ج20- برنامج تهيئة المداخل و المخرجات للميكرومراقب PIC16F84A :

```

; برنامج تهيئة المداخل و المخرجات
ORG 0x05 ; .....
; اختيار البنك 1 من الذاكرة SRAM
MOVLW 0x1F ; .....
; برمجة المرفأ A كمدخل
MOVLW b'00000000' ; .....
; ..... TRISB ; .....
; اختيار البنك 0 من الذاكرة SRAM
; مسح محتوى سجل PORTA
; مسح محتوى سجل PORTB

```

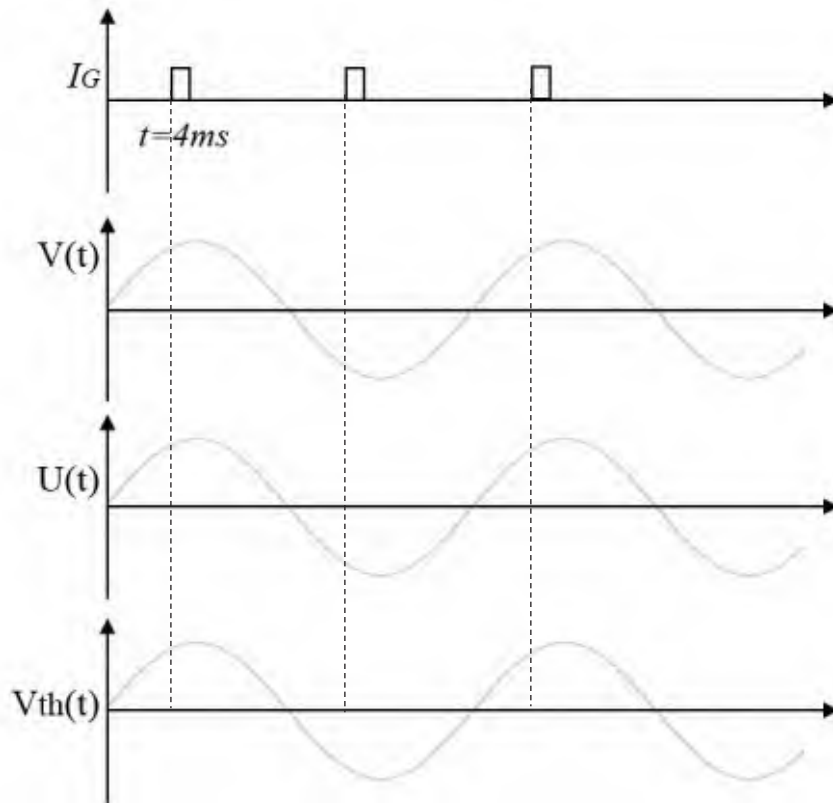
ج21 - جدول الحقيقة لسجل التحكم في المحرك خ/خ:

R	SR	H	QA	QB	QC	QD
1
0	1	↑
0	0	↑
0	↑
0	↑
0	↑

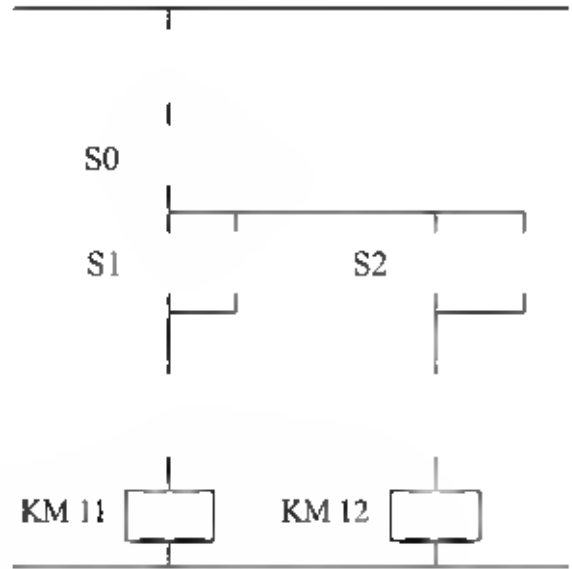
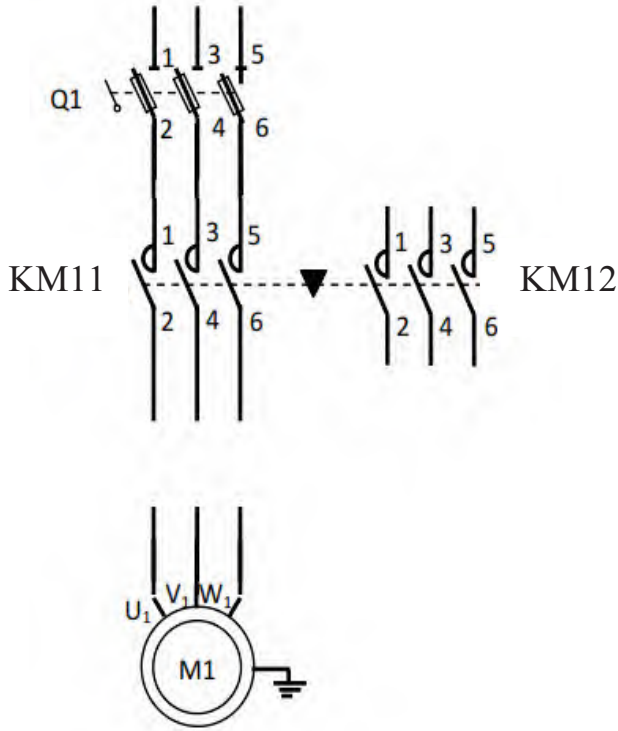
ج23- جدول اشتغال دائرة التحكم في درجة حرارة الماء :

θ	V_{θ}	V_1	V_2	V_{s1}	V_{s2}	R	S	\bar{Q}	T1	المرحل
25°C										
60°C										

ج25- تمثيل التوترات : $V(t)$ ، $V_{th}(t)$ و $U(t)$.



ج33- ربط دارة الإستطاعة و التحكم للمحرك M1 :



دارة التحكم باستعمال لغة الملامس:

جدول المداخل و المخرجات للمبرمج الآلي الصناعي API :

KM11	O0,1
KM12	O0,2
S1	I1,1
S2	I1,2
S0	I1,3



الموضوع الثاني:

نظام ألي لتوضيب سائل تنظيف داخل قارورات

I- دفتر الشروط

1- الهدف من التالية: يهدف النظام الآلي إلى ملء قارورات بسائل تنظيف حسب سعتها ، غلقها و فرزها بصفة آلية مستمرة و منتظمة .

2- وصف التشغيل : بعد العمل التحضيري (ملء للخزان بسائل التنظيف في مركز الملء و تواجد السدادات في مركز الغلق) ينطلق النظام الآلي في العمل مباشرة (الإنتاجي الآلي) بعد الضغط على الزر Dcy حيث يتم الإتيان بالقارورات الى مختلف مراكز العمل وفق العمليات التالية :

الاشغولة 1 " تقديم القارورات " : يتحرك البساط 1 بواسطة المحرك M_1 إلى غاية الكشف عن القارورة في مركز الملء وفق سعتها و حضور أخرى في مركز الغلق و أخرى في مركز الفرز 1 و أخرى في مركز الفرز 2 .

الاشغولة 2 " ملء القارورة " : يفتح الكهروصمام E_V مدة زمنية قدرها $t_1 = 10s$ إذا كانت القارورة ذات سعة 1 لتر ، أما إذا كانت ذات 2 لتر يدوم فتح الكهروصمام E_V لمدة زمنية قدرها $t_2 = 20s$ و تنتهي الاشغولة .

الاشغولة 3 " غلق القارورة: تقدم السدادة بواسطة المحرك M_P بعدها ينزل ذراع الرافعة A لغلق القارورة ثم يصعد .

الاشغولة 4 "فرز القارورات و العد: تنطلق العملية بخروج ذراع الرافعة B لدفع القارورة ذات 2 لتر على البساط 2 و

بخروج ذراع الرافعة C تدفع القارورة ذات 1 لتر على البساط 3 مع استمرار دوران المحركين M_2 و M_3 على الترتيب

إلى غاية تشكيل مجموعتين من القارورات ، الأولى تحتوي على 12 قارورة ذات 1 لتر و الثانية على 24 قارورة ذات

2 لتر ، ليتوقف المحركين M_2 و M_3 حتى يتسنى للعامل من سحب المجموعتين من القارورة المفزة .

3- الاستغلال: تشغيل النظام يستوجب وجود عاملين:

- عامل مختص: للصيانة الدورية المراقبة و التهيئة .

- عامل دون تخصص: إحضار و إجلاء القارورات الجاهزة .

4- الأمن : حسب القوانين المعمول بها في النظام الدولي .

5- الجاهزية : يجب على النظام الآلي ألا يتوقف أكثر من 30mn في اليوم الواحد .

6- دليل دراسة أنماط التشغيل و التوقف :

• التشغيل التحضيري: يضع التقني المبدلة في الوضعية Auto و بالضغط على Dcy تبدأ عملية ملء الخزان بسائل

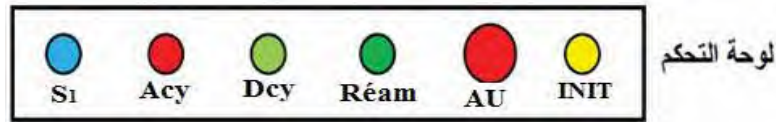
التنظيف ثم يقوم المحرك M_1 للبساط 1 بتقديم قارورة في مركز الملء أولاً ، ثم تقديم القارورة المملوءة إلى مركز الغلق

• الإنتاج العادي: يبدأ النظام الآلي في الإنتاج حسب متمن GPN و عند الضغط على (Acy + C/C) يتواصل

التشغيل المستمر حتى نهاية الدورة .

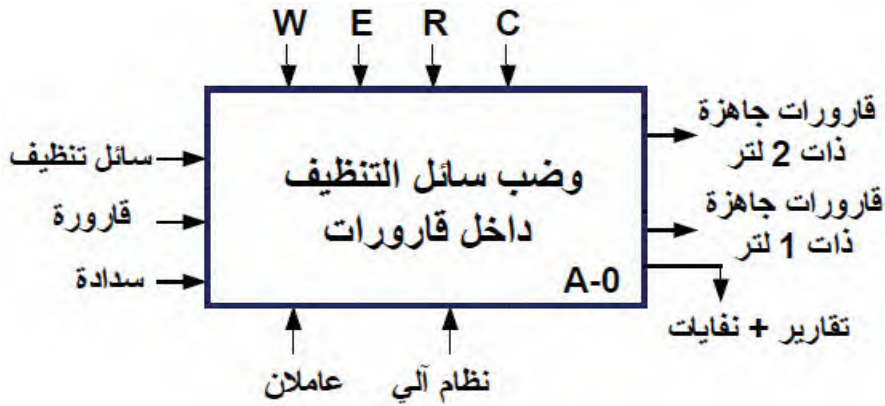
• التشغيل الاختباري بدون ترتيب : يتم اختبار المنفذات يدويا بواسطة ضواغط على لوحة التحكم S_1, S_2, S_3

- التوقف الاستعجالي AU : عندما يضغط التقني على AU أو تدخل احد المرحلات الحرارية للمحركات RT Σ تقطع التغذية على جميع المنفذات .
- تشخيص / أو معالجة الخلل : يفتح التقني القاطع Q و بعد التصليح (بتغيير الملامس الكهربائي) يغلق القاطع Q يدويا ثم يحرر AU .
- التحضير لإعادة التشغيل بعد الخلل : يسحب العامل القارورات الموجودة على البساط 1 و يقوم بعملية التنظيف .
- وضع الجزء العملي في الحالة الابتدائية (التهيئة) : يضغط التقني على الضاغطة Init و يضع المبدلة في وضعية Auto لتعود جميع منفذات الجزء العملي إلى الوضعية الابتدائية و عند تحقيق الشروط الابتدائية CI يعود النظام إلى وضعية الراحة .



II- التحليل الوظيفي التنازلي :

الوظيفة الشاملة : مخطط النشاط (A - O) .

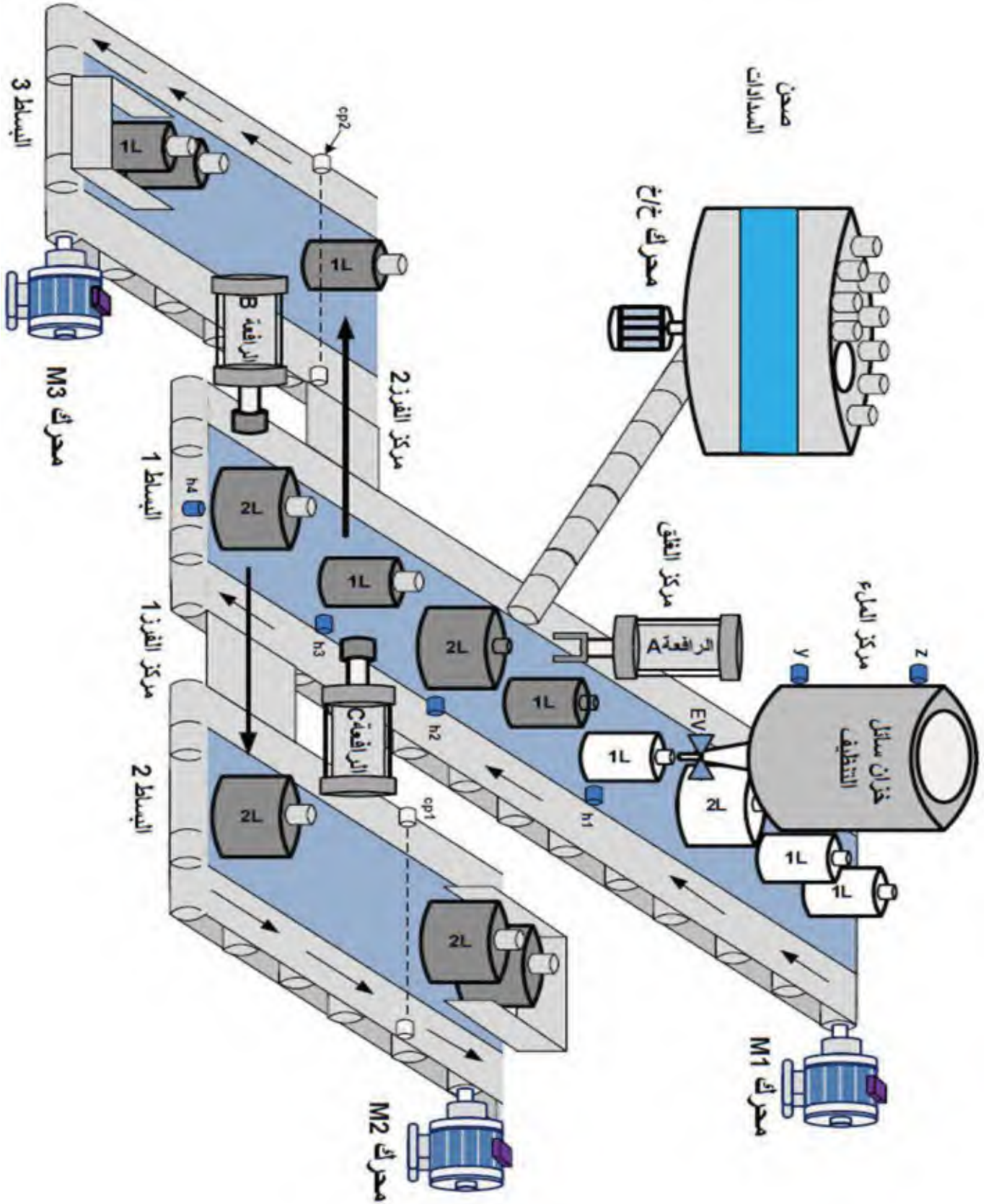


W : الطاقة (W_p : طاقة هوائية ، W_e : طاقة كهربائية)

C : الإعدادات (التشغيل متحكم فيه بواسطة API)

E : تعليمات الاستغلال

R : التزامات الضبط ، N_1 ، N_2 : عدادات ، t_1 ، t_2 : التأجيل



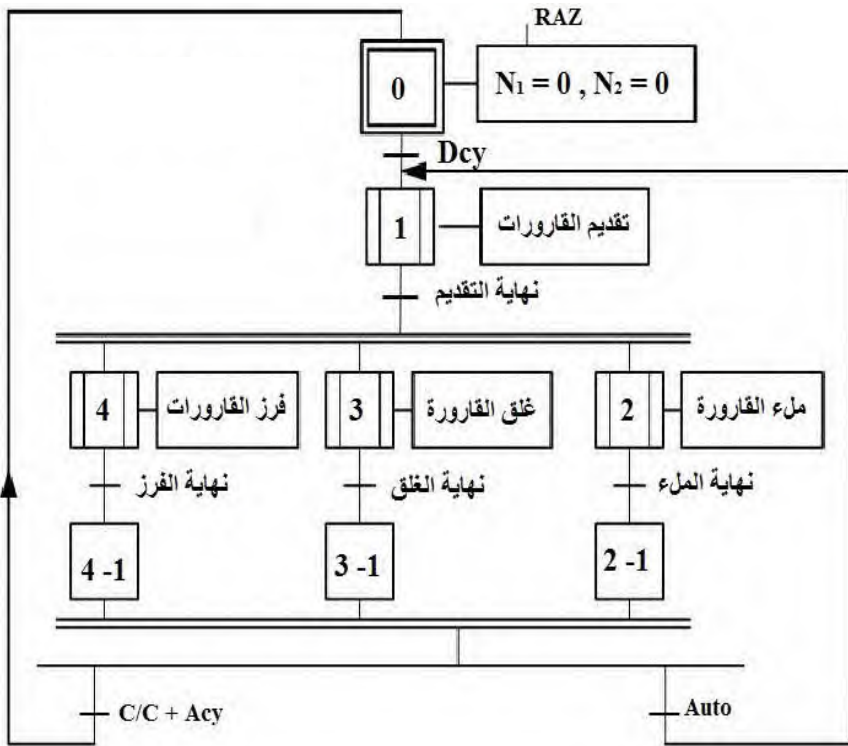
نظام ألي لفرز قارورات حسب الحجم

IV- جدول الاختيارات التكنولوجية للمنذات ، المنذات المتصدرة و الملتقطات :

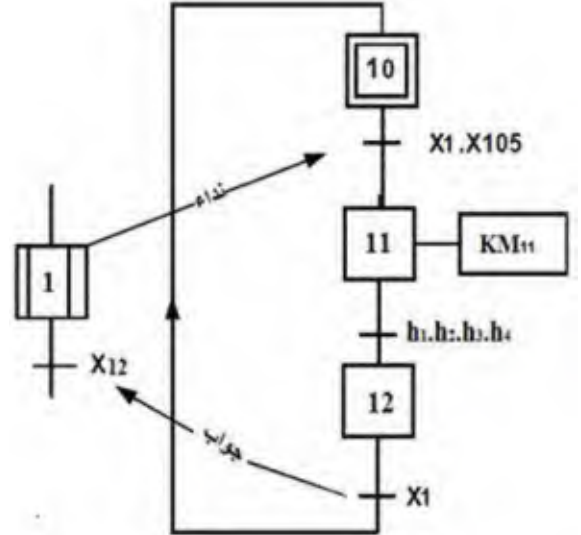
فهرز الفارورات والعد	غلق الفارورة	ملء الفارورة	تقديم الفارورات	
<p>B و C : رافعات مزودة بالفعول M_2 بحرك لا تزامني ~ 3 M_3: بحرك لا تزامني ~ 3</p>	<p>A : رافعة بسيطة بالفعول M_p : بحرك خ / خ</p>	<p>EV كهروضمام $\sim 220V$</p>	<p>M_1 بحرك لا تزامني ~ 3 إيتاهين للدوران</p>	المنفذات
<p>dB^+ dB^- : دخول الذراع، خروج الذراع (موزع 5/2) dC^+ dC^- : دخول الذراع، خروج الذراع (موزع 5/2) KM_2 KM_3 : ملاصقات كهربية</p>	<p>dA : موزع كهروموتوري 3/2 أحادي الإستقرار</p>	<p>KEV : ملاصق كهربي $Tpo1$ ، $Tpo2$: موجلات</p>	<p>KM_{11} KM_{12} : ملاصقات كهربية</p>	المنفذات المتصدرة
<p>cp_1 ، cp_2 : خلية الكثف والعد $N1$: عداد 12 فارورة $N2$: عداد 24 فارورة C_1 ، C_0 ، b_1 ، b_0 ، ملتقطات نهاية الشوط</p>	<p>a : ملتقط نهاية الشوط cp_3 : كثف ويوجد سداة</p>	<p>$t_1 = 10 s$ $t_2 = 20 s$ V : الكثف عن قارورة 1 لتر ، W : الكثف عن قارورة 2 لتر Y : ملتقط للسوي للكثف عن سائل التنظيف داخل الخزان</p>	<p>h_1 ، h_2 ، h_3 الكثف على عن ويوجد الفارورات في المراكز</p>	الملتقطات

Réam : إعادة التسليح ، Auto : آلي ، Acy : توقف الدورة ، manu : التشغيل اليدوي ، Au : توقف استعجالي .
 Cy/Cy : دورة بدورة ، Dcy : بداية الدورة ، Init : التهئية ، RAZ : ارجاع العداد إلى الصفر ($N_1 = N_2 = 0$).
 S_1 ، S_2 ، S_3 ، S_4 : ضواغط التشغيل اليدوي ، RT_1 ، RT_2 ، RT_3 ، RT_4 : مرحلات حرارية .

متن الإنتاج العادي:

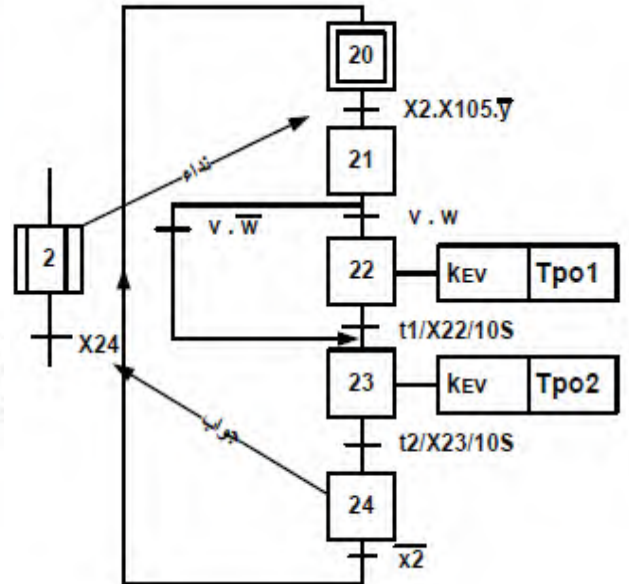
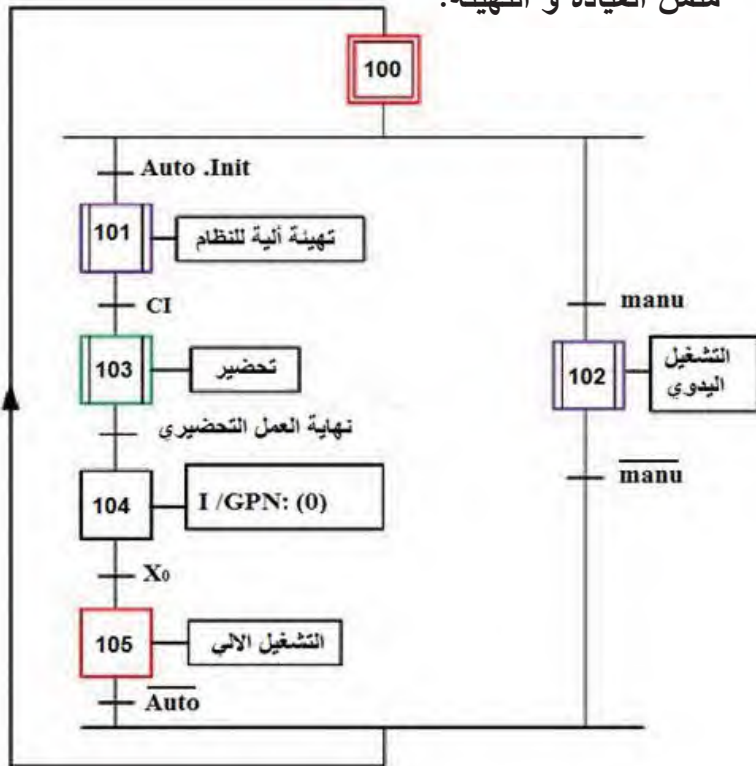


متن الأشغولة 1: تقديم القارورات

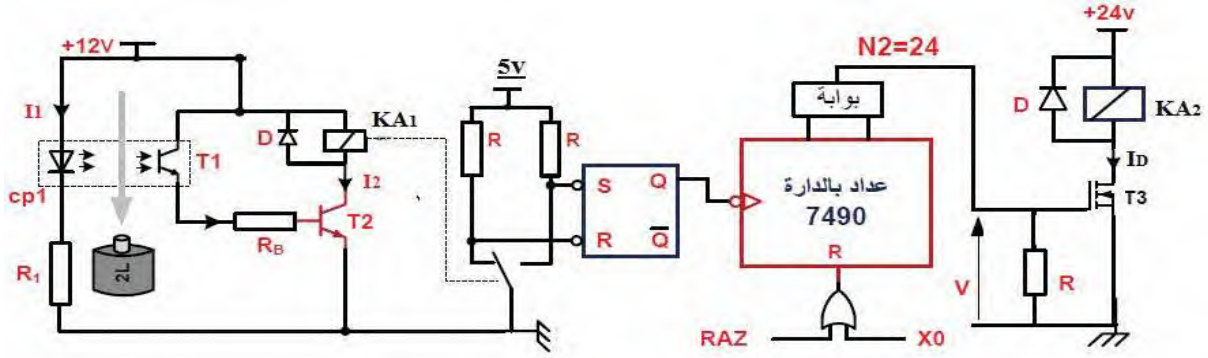


متن الأشغولة 2: ملء القارورة

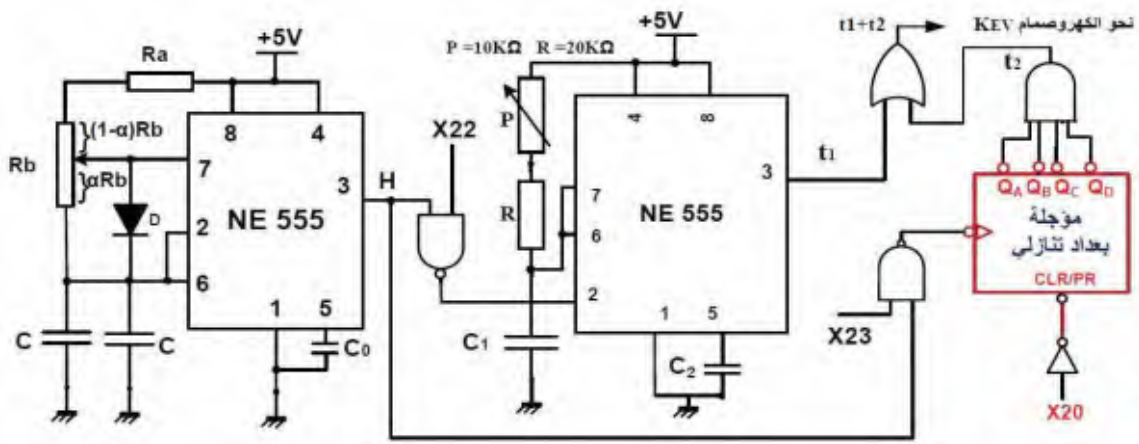
متن القيادة و التهيئة:



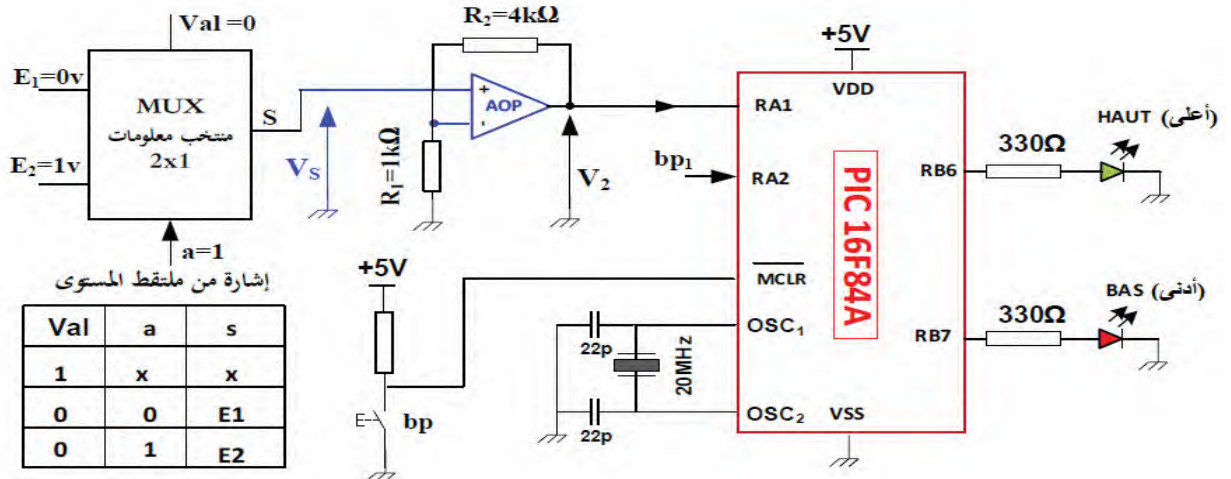
• دائرة الكشف و عد 24 قارورة بسعة 2 لتر (الشكل 01) :



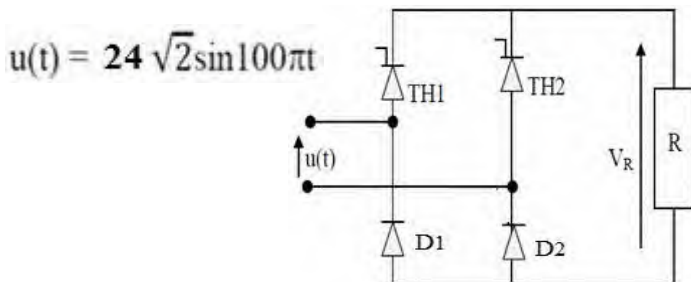
• دائرة اشارة الساعة و المؤجلتين Tro₁ , Tro₂ : (الشكل 02)



• دائرة الميكرو مراقب 16F84A : (مراقبة ملء الخزان بوسائل التنظيف) الشكل 03



• جسر التقويم : الشكل 04



$$u(t) = 24\sqrt{2}\sin 100\pi t$$

تقدح المقادح بزواوية متأخرة θ_0 حيث :

$$\theta_0 = \omega t_0 \quad \text{و} \quad 0 < \theta < \pi/2$$

جدول 01 : خصائص المقحلات (Transistors)

2N2222A	NPN	$V_{CEmax} = 75 \text{ V}$	$I_{Cmax} = 0.8 \text{ A}$	$P_{MAX} = 0.5 \text{ W}$	$V_{CESAT} = 0.3 \text{ V}$	$V_{BE} = 0.6 \text{ V}$
C122D	Thyristor	$V_{AKmax} = 600 \text{ V}$	$I_{max} = 5 \text{ A}$	$I_g = 30 \text{ mA}$	/	/
BD681S	Darlington	$V_{CEmax} = 100 \text{ V}$	$I_{Cmax} = 4 \text{ A}$	$P_{MAX} = 40$	/	$V_{BE} = 1.4 \text{ V}$

جدول 1/02 : خصائص المرحلات الكهرومغناطيسية (Relais électromagnétiques)

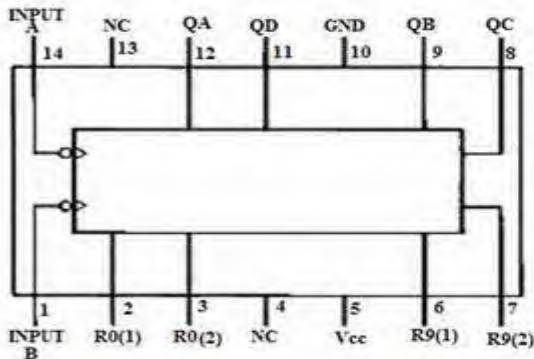
LDN-12F	توتر التغذية 12 v	مقاومة الوشيعه 80Ω	تيار الوشيعه 150 mA	تيار التماس 3A
A0214676	توتر التغذية 12 v	مقاومة الوشيعه 90Ω	تيار الوشيعه 133 mA	تيار التماس 10A

جدول 2/02 : خصائص المرحلات الكهرومغناطيسية (Relais électromagnétiques)

توتر التغذية	التيار الأقصى للتماس	مقاومة الوشيعه	الإستطاعة الإسمية
12VDC	10A	360 OHM	450mW
24VDC	10A	600 OHM	900mW
6 VDC	10A	51 OHM	900mW
48 VDC	10A	2.560 OHM	900mW

جدول 03: تشغيل الدارة المندمجة 74LS90

Connection Diagram



Reset/Count Truth Table

Reset inputs				Output			
R0(1)	R0(2)	R9(1)	R9(2)	QD	QC	QB	QA
H	H	L	X	L	L	L	L
H	H	X	L	L	L	L	L
X	X	H	H	H	L	L	H
X	L	X	L	COUNT			
L	X	L	X	COUNT			
L	X	X	L	COUNT			
X	L	L	X	COUNT			

VII العمل المطلوب :

التحليل الوظيفي :

- 1- أكمل جدول مادة الدخول ، الخروج ، الدعامة ، الاجهادات و القيمة المضافة على وثيقة الإجابة (الصفحة 24).
- التحليل الزمني :
- 2- مستعينا بدفتر الشروط ، أكمل ممتن الأمن GS على وثيقة الإجابة (الصفحة 24) و فسر التعليمات
I/GPN (0) ، F/GCI(100) .
- 3- أنجز متن الاشغولة 3 " غلق القارورة " من وجهة نظر تحكم .
- 4- اكتب معادلات التنشيط و تعطيل مراحل الاشغولة 2 "ملء القارورة "
- 5- أكمل ربط المعقب الكهربائي للاشغولة 2 ، مع دارة تغذية المنفذات المتصدرة K_{EV} و T_{PO1} على وثيقة الإجابة (الصفحة 25)

انجازات تكنولوجية :

- دارة الكشف و عد 24 قارورة بسعة 2 لتر: الشكل 01 (صفحة 18).
- 6- أملء جدول تشغيل دارة الكشف على وثيقة الإجابة (الصفحة 24) .
- 7- أحسب قيمة المقاومة R_1 علما أن خصائص CP_1 (1.2v , 15mA) .ما دورها ؟
- 8- أحسب قيمة التيار I_2 المار في وشيعة المرحل KA_1 علما أن المقفل T_2 من النوع 2N2222 .
- 9- ماذا يمثل هذا التيار ؟
- 10- احسب الاستطاعة المستهلكة من طرف المقفل T_2 .
- 11- ما نوع المقفل T_3 ؟ احسب شدة التيار I_D المار في المرحل الكهرومغناطيسي من اجل $R_{DS} = 52m\Omega$.
- 12- استنتج قيمة التوتر V_{DS} الموافق .
- 13- أكمل التصميم المنطقي لعداد 24 قارورة باستعمال الدارة SN74LS90 على وثيقة الإجابة (الصفحة 25).

• دارة إشارة الساعة T و المؤجلتين Tpo1 و Tpo2 : الشكل 02 (الصفحة 18)

(يعطى : $\ln 3=1.1$, $\ln 2=0.69$)

14- ما دور الصمام الثنائي D ؟

15- أحسب دور إشارة الساعة H بحيث : $C=50 \mu F$, $R_b = 10k\Omega$, $R_a =4.5k\Omega$

ثم استنتج النسبة الدورية لما ($\alpha = 0.5$) .

16- احسب قيمة سعة المكثفة C_1 لتحقيق زمن التأجيل $t_1 = 10s$.

17- ما هي سعة العداد التنازلي لتحقيق الزمن $t_2 = 5s$ ؟ اكتب المعادلة المنطقية للمخرج t_2 بدلالة المخارج Q_A Q_B

• Q_C Q_D

18- أكمل المخطط المنطقي لهذا العداد على وثيقة الإجابة (الصفحة 26).

• دائرة الميكرو مراقب 16F84A : الشكل 03 (صفحة 18) .

19- إملأ محتوى السجل config بالإعدادات المادية التالية : " 3FFD " H _ config على وثيقة الإجابة (صفحة 26) .

20- فسر الكتابة 16F84A ، ثم أكمل كتابة البرنامج الرئيسي على وثيقة الإجابة (صفحة 26) .

21- ما دور المضخم AOP في التركيب ؟ مستعينا بجدول تشغيل MUX 2x1 ، استنتج قيمة V_s في الحالتين $a=1$ و $a=0$.

22- احسب قيمة التوتر V_2 في الحالتين ، ثم استنتج الحالة المنطقية للمدخل RA1 في الحالتين .

وظيفة التغذية (المحول 220V/24V):

تغذى الملامسات المستعملة بمحول كهربائي كتب على لوحة تعليماته ما يلي: 220/24V , 50Hz , 120VA أجريت عليه تجارب فكانت النتائج كالتالي :

التجربة في الفراغ : $P_{10} = 5W$, $U_1 = 220V$, $U_{20} = 26V$

تجربة الدارة القصيرة : $P_{1cc} = 5W$, $I_{2cc} = 5A$

23- أرسم التركيب المناسب للتجربتين .

24- احسب قيمة المقاومة المحولة للثانوي R_s .

• عند التشغيل الاسمي للمحول $U_1 = 220V$ ينتج تيار ثانوي $I_2 = 5A$ تحت توتر ثانوي $U_2 = 24V$ و بمعامل استطاعة $\cos\phi_2 = 0.8$.

25- احسب قيمة الهبوط في التوتر ΔU_2

26- احسب قيمة المعاوقة المرجعة للثانوي X_s و كذا مردود المحول .

• يغذي هذا المحول جسر التقويم: الشكل 04 (صفحة 18) :

27- احسب القيمة المتوسطة للتوتر بين طرفي الحمولة R من اجل زاوية تأخير $\theta_0 = \pi/3$ و استنتج قيمة زاوية التمرير β .

وظيفة الإستطاعة (المحرك M1) :

يحمل المحرك M1 على لوحته البيانية الخصائص التالية:

• $\cos\phi = 0.8$ ، $5Kw$ ، 88% ، $50Hz$ ، $220/380V$

المقاومة المقاسة بين طورين: $R = 0.95\Omega$ ، عدد الأقطاب 4 .

إختباره في الفراغ أعطى: $P_0 = 310W$ ، $\cos\phi_0 = 0.19$

28- أحسب الضياع في الحديد في الساكن و الضياع الميكانيكي باعتبارهما متساويين .

29- أحسب سرعة التزامن ، الإنزلاق ، و سرعة الدوار .

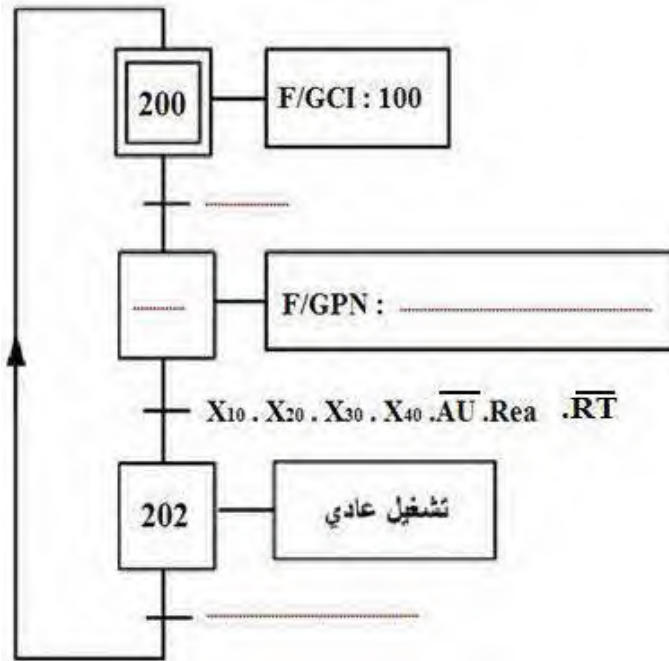
30- أحسب العزم الكهرومغناطيسي .

ورقة الإجابة

ج1- جدول الوظيفة الشاملة (A-O) :

مادة الدخول	مادة الخروج	الدعامة	الاجهادات (معطيات المراقبة)	القيمة المضافة

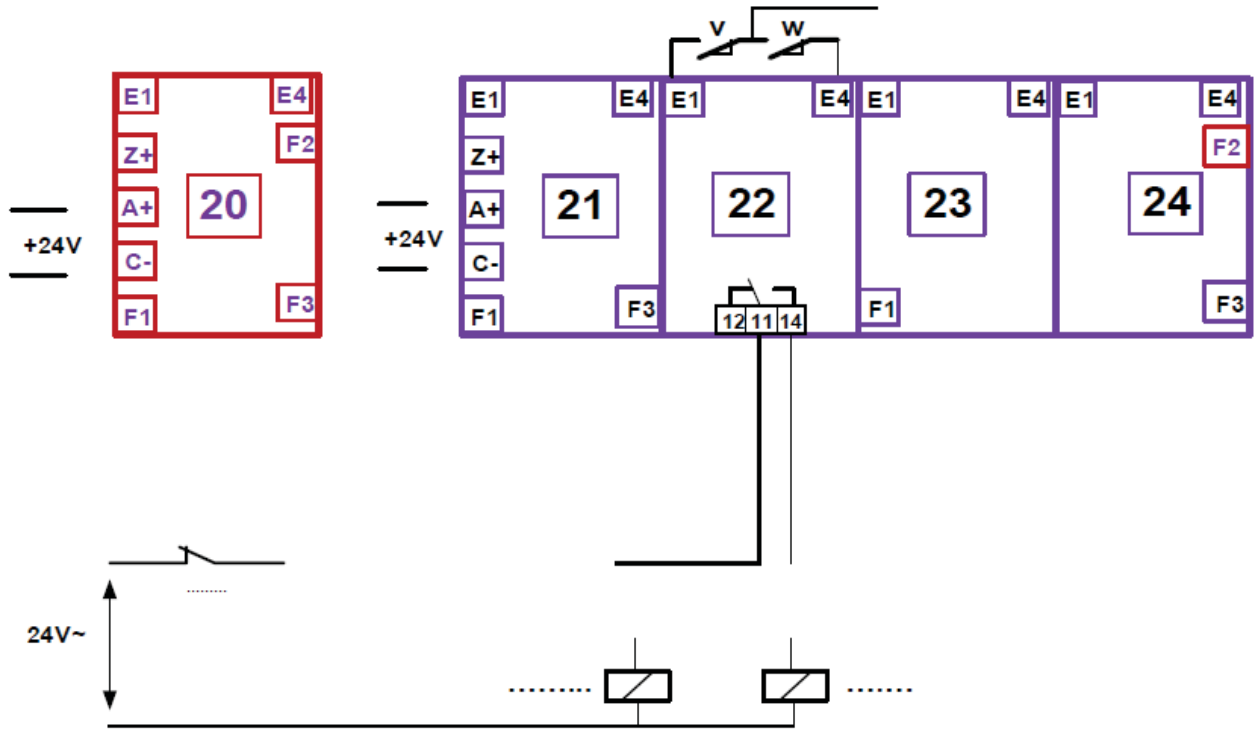
ج2- متمن الأمن GS :



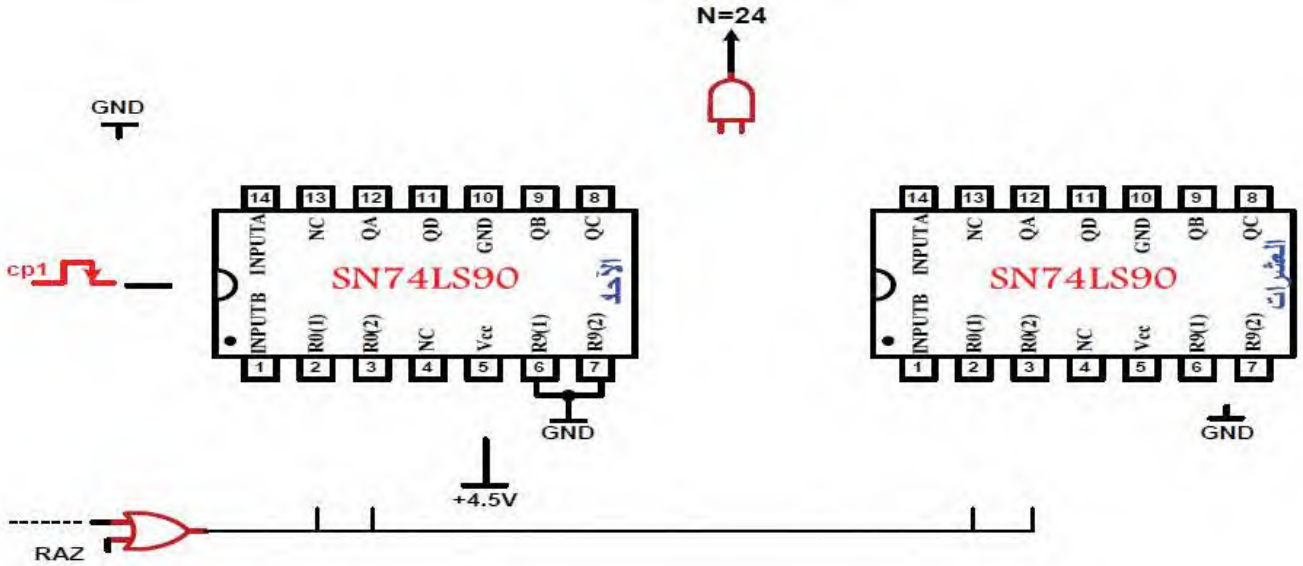
ج6- جدول تشغيل دارة الكشف عن القارورات :

العناصر الحزمة	حالة المقحل T ₁	حالة المقحل T ₂	حالة Relais	قيمة المدخل R	قيمة المدخل S	قيمة المخرج Q
حضور القارورة						
غياب القارورة						

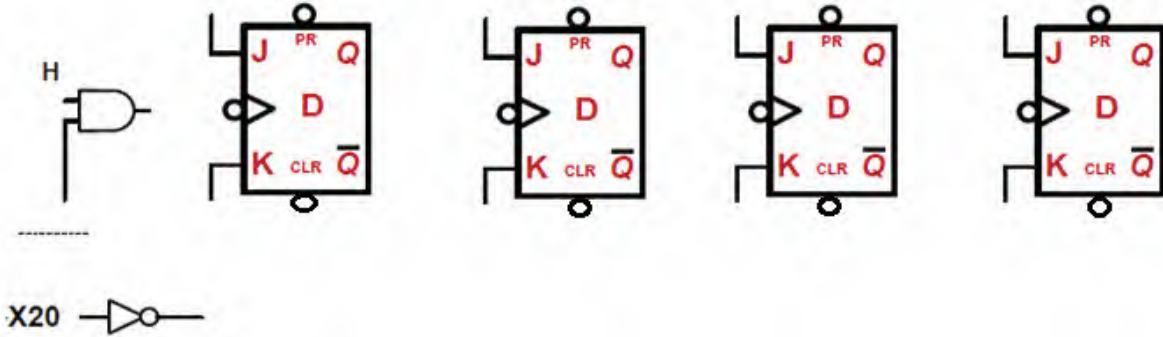
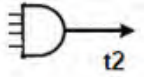
ج5- دائرة المعقب الكهربائي للاشغولة 2 ، مع دائرة تغذية المنفذات المتصدرة K_{EV} و T_{PO1} :



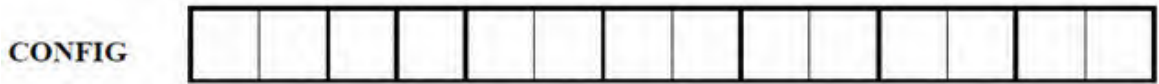
ج13- التصميم المنطقي لدائرة العداد بالدائرة المندمجة SN74LS90 لعد 24 قارورة :



ج18- المخطط المنطقي للمؤجلة Tpo2 بالعداد التنازلي :



ج19- محتوى سجل الإعدادات المادية config :



ج20- تعليمات البرنامج الرئيسي :

```

bsf ..... ; أشعل الثنائي (HAUT) led
Call ..... ; .....
..... led ; أطفئ الثنائي (HAUT) led
..... tempo.. ; نداء برنامج فرعي tempo
goto k ; .....
..... ; نهاية البرنامج الرئيسي

```