



الموضوع : نظام آلي لتوضيب علب منتج غذائي  
(موجود داخل أكياس بلاستيكية)



يحتوي الموضوع على 17 صفحة .

- ملف العرض من الصفحة 17/01 إلى 17/10 .
- العمل المطلوب من الصفحة 17/11 إلى 17/13 .
- وثائق الإجابة الصفحات 17/14 ، 17/15 ، 17/16 و 17/17

دفتر الشروط :

1. الهدف من التألية : يهدف النظام الآلي إلى تعليب منتج غذائي ( ملء ، غلق و تحويل ) ثم توضيب عدد من مجموعات علب جاهزة مغلفة

في صناديق بصفة آلية مستمرة ومنتظمة ، مع مراعاة شروط النظافة والجودة .

2. وصف التشغيل : بعد العمل التحضيري من ملء لقناة التغذية بالعلب الفارغة في مركز التقديم و ملء للخزان بالمنتج الغذائي في مركز الملء ينطلق النظام الإنتاجي الآلي في العمل مباشرة بعد الضغط على الزر **Dcy** بإتيان العلب في مختلف مراكز العمل وفق العمليات التالية :

– الأشغولة 1 "تقديم العلب الفارغة " : بعد الكشف عن وجود علب فارغة بواسطة الملتقط **cp1** يتم تقديمها على البساط المتحرك بخروج ذراع الرافعة **A** حتى ملامسة **a1** ثم عودته إلى غاية ملامسة **a0** وفي غياب العلب الفارغة تبقى الرافعة في حالة الراحة وتنتهي الأشغولة.

– الأشغولة 2 "ملء العلب بكيس المنتج الغذائي " : بعد الكشف عن وجود علب فارغة في مركز الملء بواسطة الملتقط **cp2** ، تنزل ذراع الرافعة **B** ، تبقى في الأسفل مدة زمنية قدرها **t1=2s** تسمح بتشكيل الكيس المحمل بالمنتج الغذائي بعد تسخين الشريط البلاستيكي ، تلحمه و قطعه ، يسقط الكيس داخل العلب بفعل ثقله وتنتهي الأشغولة .

ملاحظة : مقاومات التسخين **Rch** تشتغل باستمرار .

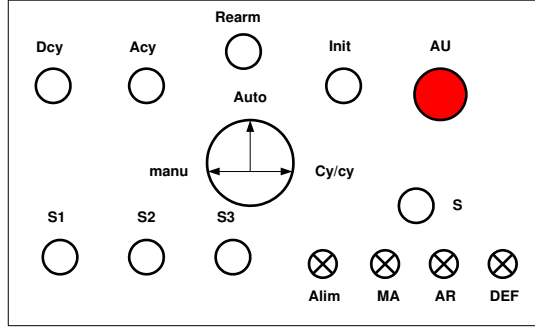
– الأشغولة 3 "غلق العلب " : يُكشف عن العلب في مركز الغلق بواسطة الملتقط **cp3** ، لغلق العلب يزل ذراع الرافعة **C** إلى غاية ملامسة **c1** ثم يصعد ذراع الرافعة **C** حتى ملامسة **c0** ، وعند غياب العلب في مركز الغلق تبقى الرافعة في حالة الراحة وتنتهي الأشغولة.

– الأشغولة 4 "تحويل وعد العلب الجاهزة " : بعد الكشف عن **03** علب جاهزة في مركز التحويل بواسطة الملتقط **cp4** تنطلق عملية التحويل إلى مركز التغليف بنزول ذراع الرافعة **D** حتى ملامسة **d1** ثم صعود ذراع الرافعة **F** حتى ملامسة **f1** إن وجدت مجموعة العلب جاهزة مغلفة والتي يكشف عنها ملتقط اللون **TCS**. بعدها يدور المحرك **M1** لتحويل العلب الثلاثة (**03**) الجاهزة نحو مركز التغليف التي يكشف عنها بواسطة الملتقط **cp5** وسقوط مجموعة العلب (**09**) المغلفة في الصندوق التي يكشف عنها وعدّها بالخلية **k** ثم نزول ذراع الرافعة **F** حتى ملامسة **f0** بعدها تُدفع **03** علب الأولى بخروج ذراع الرافعة **E** حتى ملامسة **e2** ثم دخول ذراع الرافعة **E** حتى ملامسة **e0** ليصعد ذراع الرافعة **D** حتى ملامسة **d0** وتنتهي الأشغولة .

– الأشغولة "5 تغليف 9 علبه جاهزة " : يُكشف عن العلب التسعة (09) الجاهزة بواسطة الملتقطات cp5 و cp6 و cp7  
 معا لتبدأ عملية التغليف بدوران لحرّك  $M_2$  مدة زمنية قدرها  $t_2=20s$  ، وتنتهي الأشغولة .

3. الاستغلال : تشغيل النظام يستوجب وجود عاملين 02 :

– تقني مختص : للصيانة الدورية ، المراقبة والتهيئة ، البرمجة بواسطة API ، القيادة والأمن من خلال لوحة التحكم التالية :



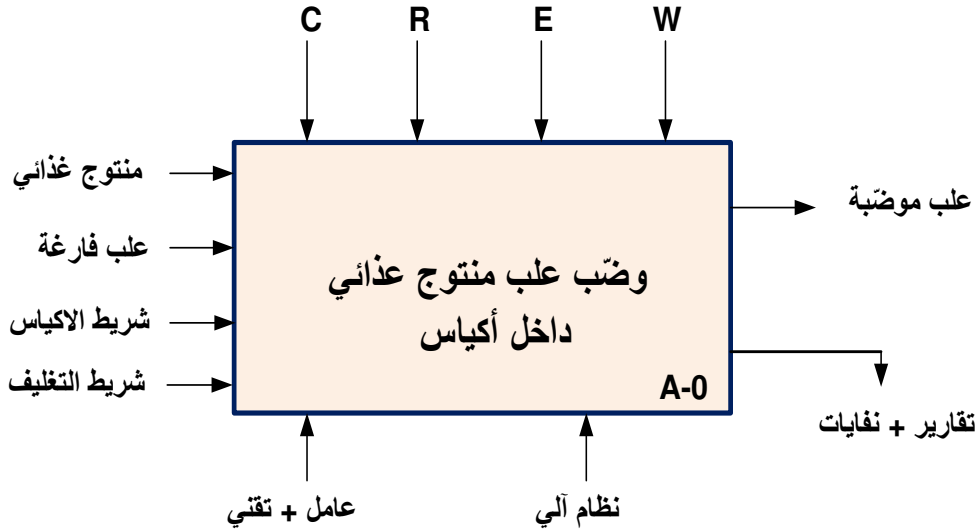
– عامل دون تخصص : ملء المنتج الغذائي ، إحضار العلب الفارغة ، وضع الاشرطة البلاستيكية وإجراء الصناديق الجاهزة .

4. الأمن : حسب القوانين المعمول بها في النظام الدولي (SI) لضمان الأمن .

5. الجاهزية : يجب على النظام الآلي أن لا يتوقف أكثر من 30mn في اليوم الواحد .

6. التحليل الوظيفي :

1.7 الوظيفة الشاملة : مخطط النشاط (A-0)



W : الطاقة :  $w_p$  : طاقة هوائية  $w_e$  : طاقة كهربائية

C : الإعدادات : (التشغيل متحكم فيه بواسطة آلي مبرمج صناعي API) .

E : تعليمات الاستغلال : التحكم في تشغيل النظام الآلي (Dcy -Acy - manu -auto -cy/cy-.....) .

R : إلتزامات الضبط:  $N_1$  ،  $N_2$  : عدادات ،  $t_1$  ،  $t_2$  : أزمنة التأجيل

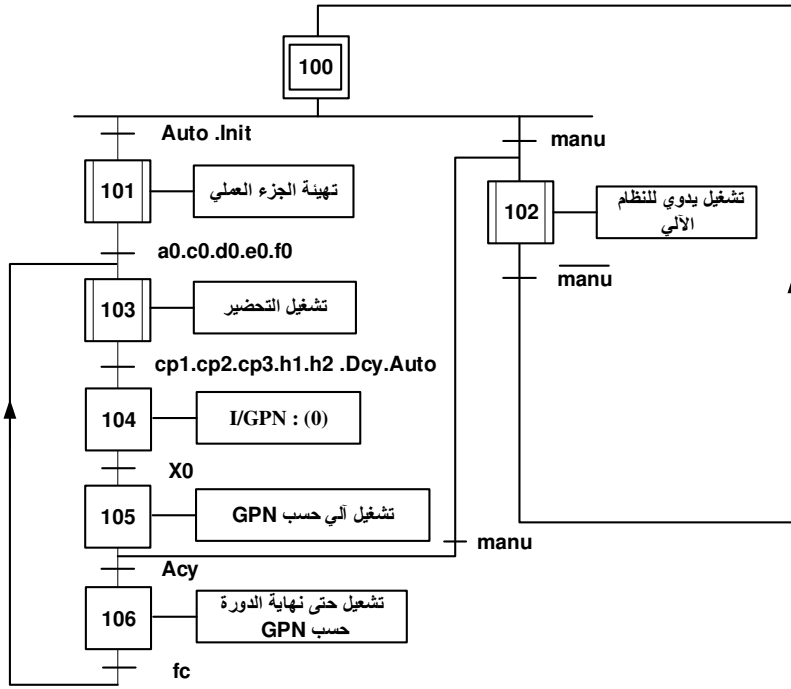


تغليف 9 علب جاهزة	تحويل وعد العلب الجاهزة	غلق العلب	ملء العلب بأكياس المنتوج الغذائي	تقديم العلب الفارغة	
$M_2$ محرك لا تزامني 3~ إتجاه واحد للدوران	$F, E, D$ : رافعات مزدوجة المفعول $M_1$ محرك لا تزامني 3~ إتجاهين للدوران	$C$ : رافعة مزدوجة المفعول	$B$ : رافعة بسيطة المفعول	$A$ : رافعة مزدوجة المفعول	المنفذات
$KM_2$ : ملامس كهربائي $T_2$ : مؤجلة	$KM_{11}, KM_{12}$ : ملامسات كهربائية $dD, dE, dF$ : موزعات هوائية 5/2 $dD^+, dE^+, dF^+$ : خروج الذراع الرافعات $dF^-, dE^-, dD^-$ : دخول الذراع الرافعات	$dC$ : موزع هوائي 4/2 ثنائية الإستقرار $dC^+$ : نزول الذراع $dC^-$ : صعود الذراع	$T_1$ : مؤجلة $dB$ : موزع كهروهوائي 3/2 أحادي الإستقرار	$dA$ : موزع هوائي 4/2 ثنائية الإستقرار $dA^+$ : خروج الذراع $dA^-$ : دخول الذراع	المنفذات المتصدرة
$cp_6, cp_7$ : الكشف عن وجود 09 علب للتغليف $N_2$ : عداد 9 علب $t_2 = 20 s$ $h_2$ : ملتقط الكشف عن الشريط التغليف $TCS$ : ملتقط اللون	$cp_4, cp_5$ : الكشف عن العلب المحوّلة $d_0, d_1, e_0, e_1, e_2, f_0, f_1$ ملتقطات نهاية الشوط $N_1$ : عداد 3 علب $k$ : خلية الكشف والعد	$c_1, c_0$ : ملتقطات نهاية الشوط $cp_3$ : ملتقط الكشف عن وجود علب في مركز الغلق	$t_1 = 2 s$ $cp_2$ : ملتقط الكشف عن وجود علب في مركز الملء $b$ : ملتقط نهاية الشوط $h_1$ : ملتقط الكشف عن شريط الاكياس	$a_1, a_0$ : ملتقطات نهاية الشوط $cp_1$ : ملتقط الكشف عن وجود علب فارغة	الملتقطات

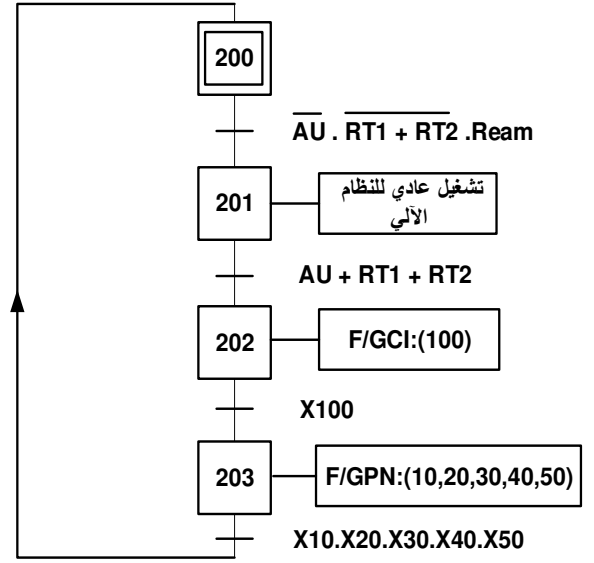
القيادة والأمن : **ream** : إعادة تسليح أجهزة الحماية \_ **Auto** : آلي \_ **Acy** : توقف في نهاية الدورة \_ **manu** : التشغيل اليدوي \_  $S_3, S_2, S_1$  : ضواغط التشغيل اليدوي بدون ترتيب  
**S** : ضارطة التشغيل اليدوي بترتيب \_ **AU** : توقيف إستعجالي \_ **cy/cy** : تشغيل دورة بدورة \_ **Dcy** : بداية الدورة \_ **Init** : التهيئة \_  $RT_1, RT_2$  : مراحل حرارية  
**RAZ** : إرجاع العداد إلى الصفر  $N=0$  .

شبكة التغذية : 230V/ 400V - 50 Hz

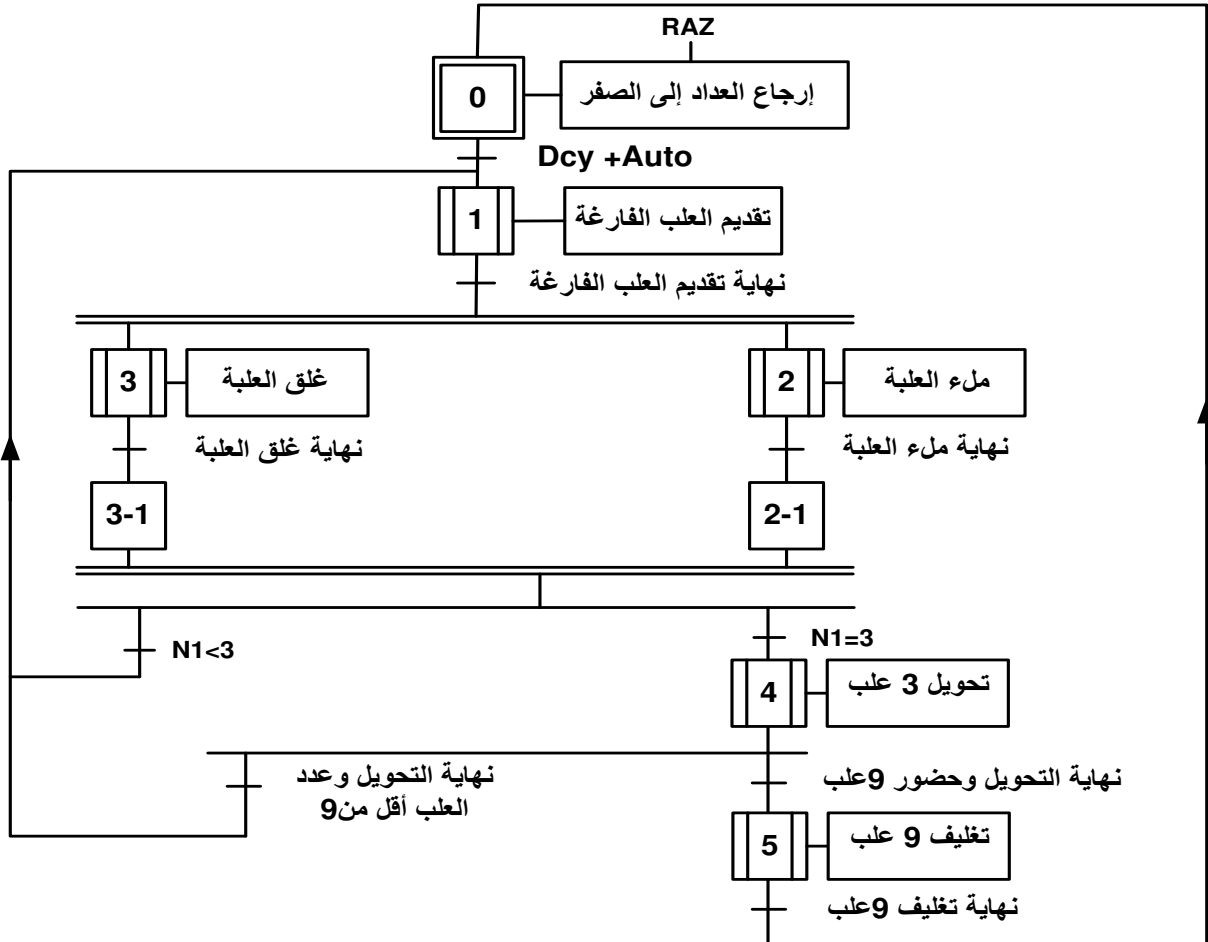
متمن القيادة والتهيئة GCI :



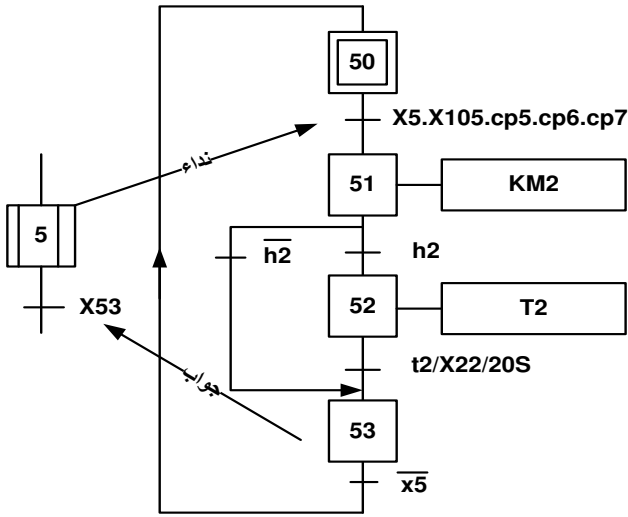
متمن الأمن (GS) :



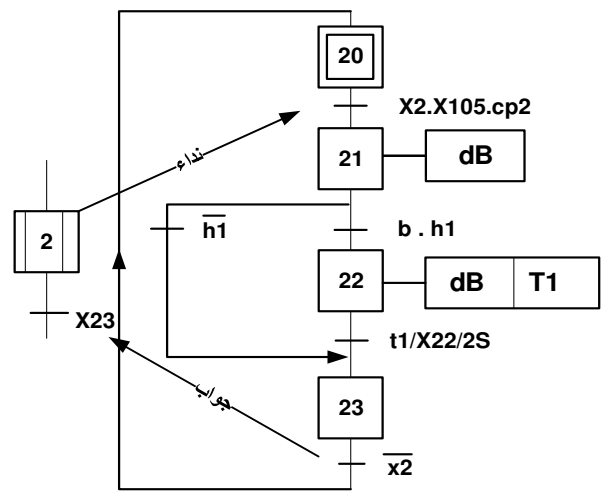
متمن الإنتاج العادي (GPN) :



متمن الأشغولة 5 "تغليف 9 علب جاهدة "

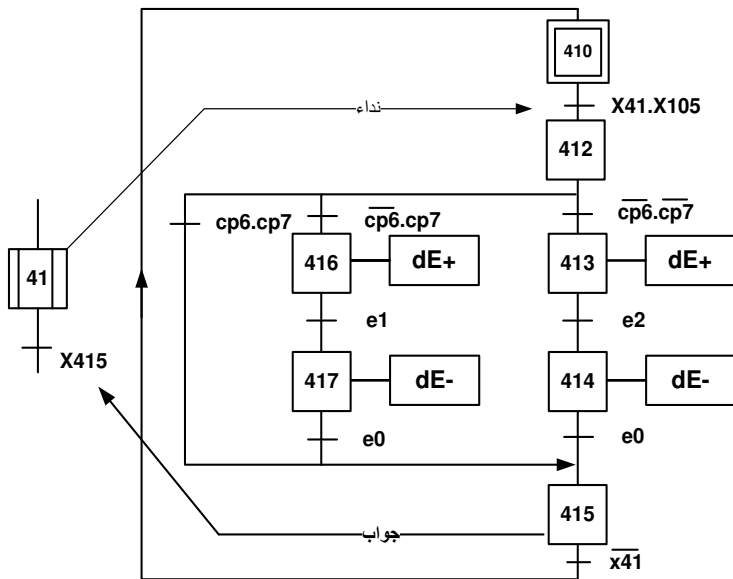


متمن الأشغولة 2 "ملء العلب بأكياس المنتوج الغذائي "

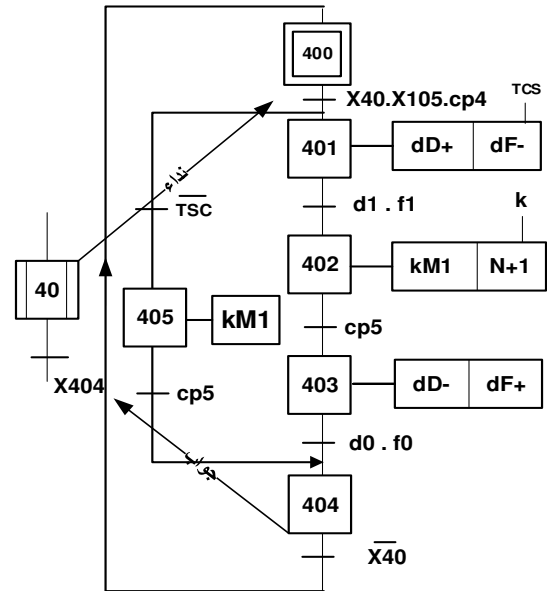


الأشغولة 4 "تحويل وعد العلب الجاهدة " : لاحظنا أن هذه الأشغولة معقدة فتم تفكيكها إلى أشغولتين :

الأشغولة 4 "تحويل 09 علب للتوضيب " :

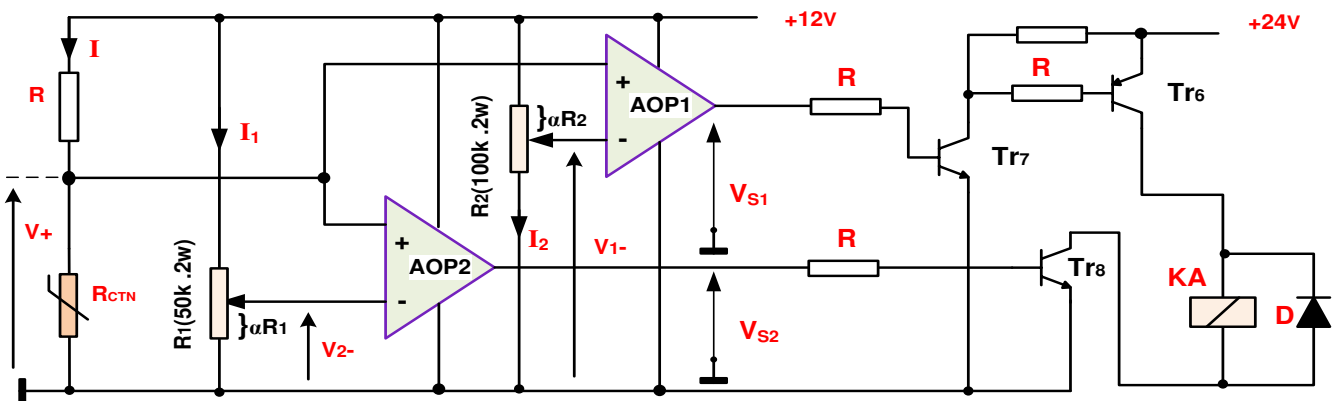


الأشغولة 4 "تحويل وعد 03 علب جاهدة " :

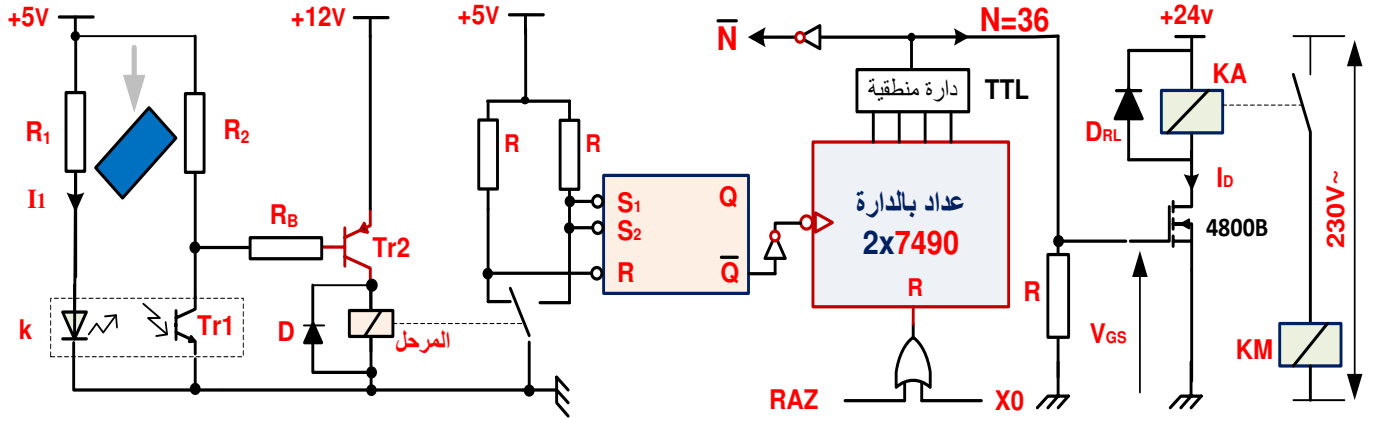


10. إنجازات تكنولوجية :

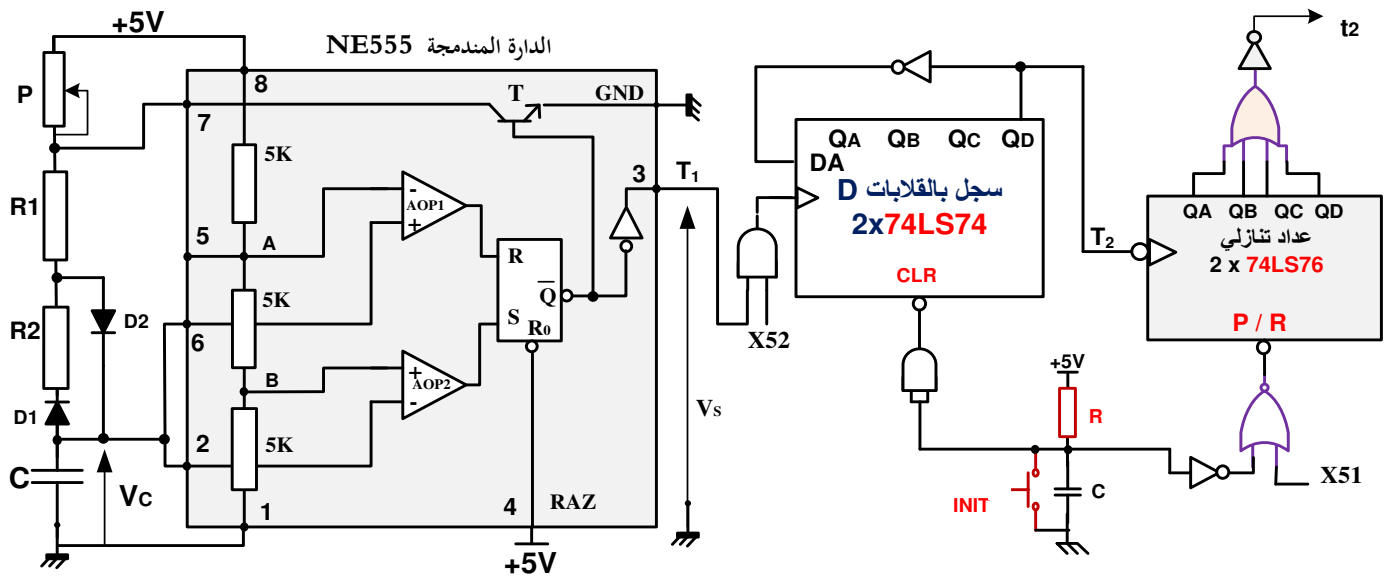
• دائرة مراقبة درجة الحرارة : الشكل 01



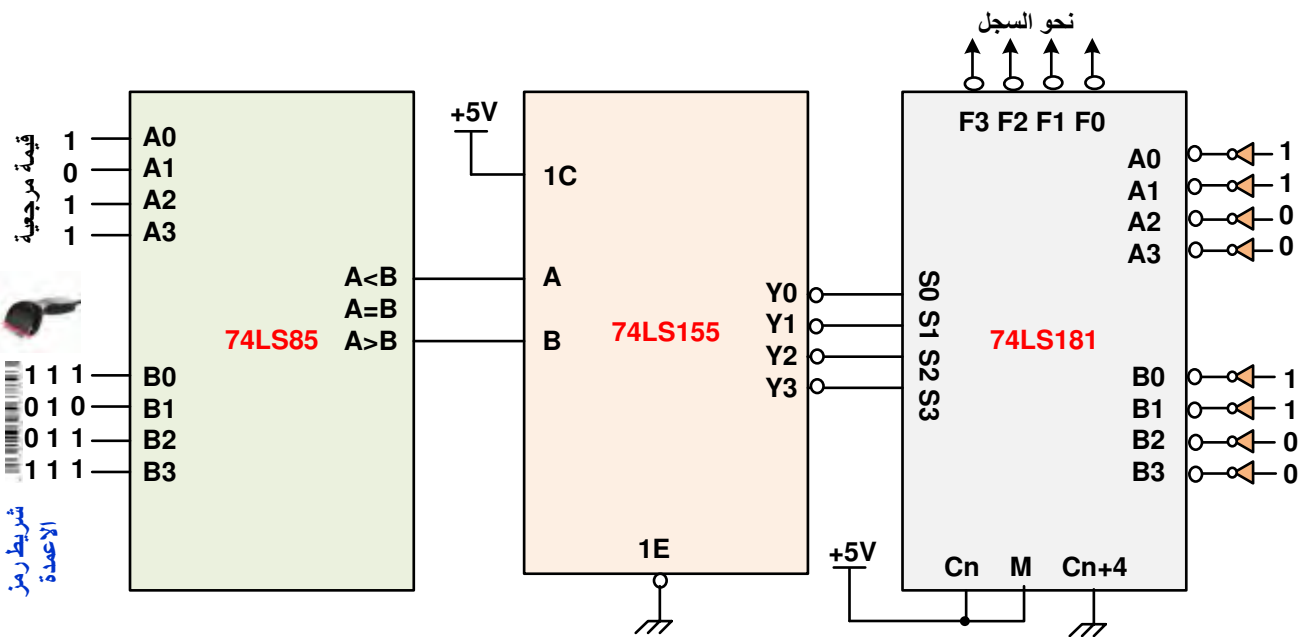
• دائرة الكشف وعد 36 مجموعة علب مغلقة : الشكل 02



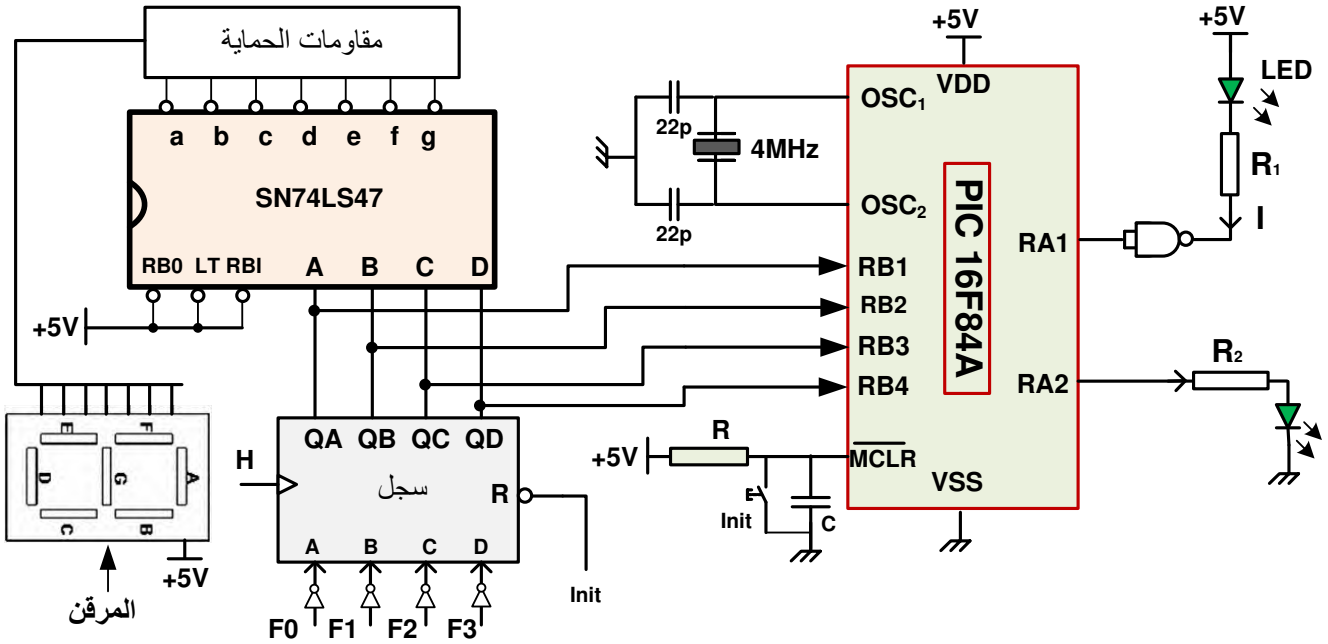
• دائرة إشارة الساعة بالدائرة المتدمجة NE555 والمؤجلة T<sub>2</sub> : الشكل 03



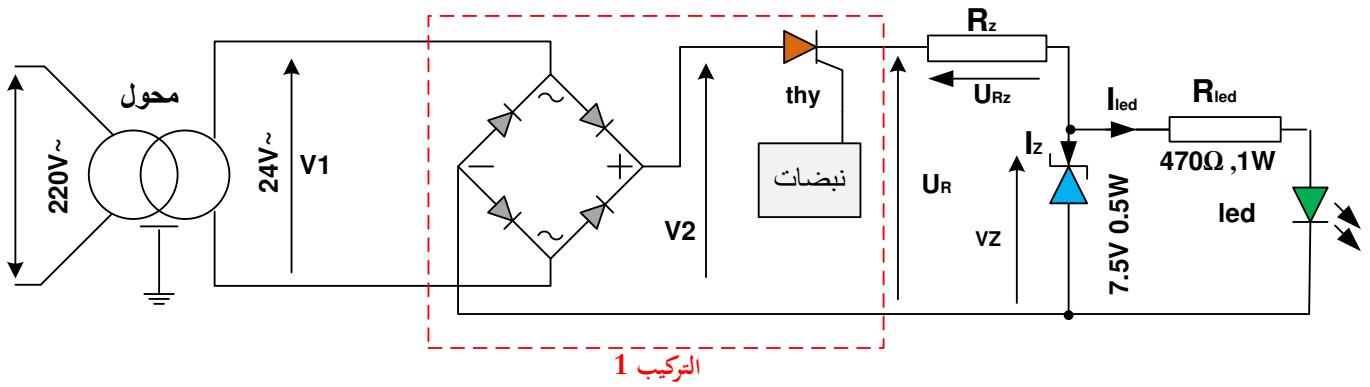
• دائرة مراقبة رمز الاعمدة (Code barres) : الشكل 04 (ملاحظة مراقبة رمز المنتج)



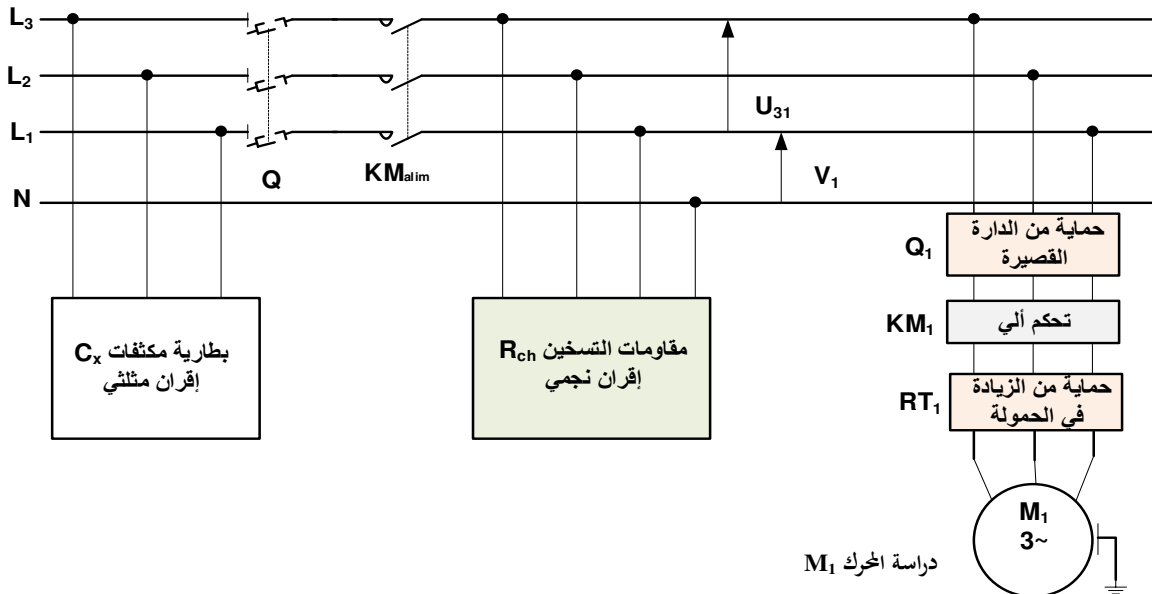
• دائرة الميكرومراقب 16F84A مع دائرة السجل والمرقن : الشكل 05



• دائرة التحويل والتقويم : الشكل 06



• شبكة التغذية ثلاثية الطور : الشكل 07



جدول 01 : تشغيل دائرة المقارن

## Comparteur 74LS85

مداخل Entrees				مخارج sorties		
A3.B3	A2.B2	A1.B1	A0.B0	A>B	A<B	A=B
A3>B3	X	X	X	1	0	0
A3<B3	X	X	X	0	1	0
A3=B3	A2>B2	X	X	1	0	0
A3=B3	A2<B2	X	X	0	1	0

جدول 02 : تشغيل دائرة موجه المعلومات

## Démultiplexeur 2x (2x4 Bits) 74LS155

select				sorties			
A	B	1E	1C	Y0	Y1	Y2	Y3
L	L	L	H	L	H	H	H
H	L	L	H	H	L	H	H
L	H	L	H	H	H	L	H
H	H	L	H	H	H	H	L

جدول 03 : تشغيل دائرة الوحدة الحسابية والمنطقية

## Unité arithmétique logique (UAL) 74LS181

Fonction select				Logic function M=H	Arithmetic Function M=L
S3	S2	S1	S0		Cn = H
0	0	0	0	$\overline{A}$	F=A
0	0	0	1	$F=A+B$	F=A + B
1	1	0	1	$F=A+\overline{B}$	F=(A + B)plusA
1	0	1	1	$F=A.B$	F=A.BMinus 1

جدول 04 : خصائص المقاحل (Transistors)

2N2222 NPN	$V_{CEmax} = 40V$ $V_{CEsat} = 0.3V$	$P_{max} = 500mW$	$I_{Cmax} = 800mA$ $V_{BE} = 0.75V$	$h_{FE}:100$ $\beta = 100$
MOSFET 4800B	$V_{DS} (V)$	$R_{DS} (\Omega)$	$I_D (A)$	$V_T (V)$
	30v	$V_{GS} = 10v \quad 0.0185$	9	3
		$V_{GS} = 5v \quad 0.035$	7	3
DARLINGTON TIP 122	$V_{CEmax} = 100v$	$I_{Cmax} = 5A$	$I_B = 0.1A$	$h_{FE} = 1000$
BD 135	<b>NPN</b>	$P_{MAX} = 12.5 w$	$I_{Cmax} = 1.5A$	$V_{CEmax} = 45v$
BD 134	<b>PNP</b>	$P_{MAX} = 12.5 w$	$I_{Cmax} = 1.5A$	$V_{CEmax} = 45v$
C122D	Thyristor	$V_{AKmax} = 600 V$	$I_{max} = 5 A$	$I_g = 30mA$
BD681S	Darlington	$V_{CEmax} = 100 V$	$I_{Cmax} = 4 A$	$V_{BE} = 1.4v$

جدول 05 : خصائص البوابة المنطقية (NAND)

خصائص البوابة NAND 	$I_{OL} = 16 mA$	$I_{OH} = 0.4 mA$
--------------------------------------------------------------------------------------------------------	------------------	-------------------

جدول 06 : خصائص المرحلات الكهرومغناطيسية (Relais Électromagnétiques)

توتر التغذية	التيار الأقصى للتماس	مقاومة الوشيعية	الإستطاعة الإسمية
12VDC	10A	360 Ω	450mW
24VDC	10A	600 Ω	900mW
6 VDC	10A	51 Ω	900mW
48 VDC	10A	2.560 Ω	900mW



جدول 07 : خصائص المحولات الكهربائية (Transformateurs)

المرجع			
TS40/12	220v / 12v	S = 40 VA	I <sub>2</sub> = ? A
TSZSW30.002M	220v / 24v	S = 30 VA	I <sub>2</sub> = ? A
TS40-022	220v / 9v	S = 40 VA	I <sub>2</sub> = ? A
TSZM100-24V	220v / 24v	S = 100 VA	I <sub>2</sub> = ? A

جدول 08 : خاص باختيار نوع الملامس الكهربائي (contacteurs)



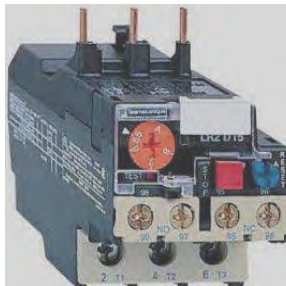
الإستطاعة الإسمية للمحركات اللاتزامنية 3 الطور 4 أقطاب

اللاماس الكهربائي

puissance KW	220V A	230V A	380V A	400V A	النوع Contacteur
1.5	6.1	6.8	3.5	3.4	LC1 D09 (4)
2.2	8.7	9.6	5	4.8	LC1 D09 (4)
4	14.5		8.5	8.1	LC1 D09 (4)
5.5	20	22	11.5	11	LC1 D12 (4)



جدول 09 : خاص باختيار المرحل الحراري ونوع المنصهرة حسب شدة تيار الخط الإسمية I<sub>N</sub>



Zone de réglage fusibles

A	aM	gG	نوع Relais
Classe 10A	A	A	
1.6 .....2.5	4	6	LDR 07
2.5 .....4	6	10	LDR 08
4.....6	8	16	LDR 10
5.5.....8	12	20	LDR 12

- س1 : أكمل التحليل الوظيفي التنازلي ( النشاط A0 ) على وثيقة الإجابة 1 الصفحة 17/14 .
- س2 : أذكر وجهة النظر التي أنشأنا بها متمن الإنتاج العادي (GPN) مع التعليل ؟
- س3 : فسر التعيينات التالية : (10,20,30,40,50) : F/ GPN و (0) : I/ GCI ؟
- س4 : أرسم التدرج بين المتامن الثلاثة التالية : GS , GCI , GPN ؟
- س5 : ما دور كل من المرحلة 201 في متمن GS ، المرحلة (1-2) في متمن GPN والمرحلة 105 في متمن GCI ؟
- س6 : أنشئ متمن الأشغولة 3 "غلق العلبة" من وجهة نظر جزء التحكم PC ؟.
- س7 : أكمل جدول معادلات التنشيط ،التحميل و المخارج للأشغولة 2 " ملء العلبة " على وثيقة الإجابة 1 الصفحة 17/14 .
- س8 : أكمل ربط دائرة المعقب الكهربائي للأشغولة 2 " ملء العلبة " ،مع دائرة التحكم في المنقذات المتصدرة على وثيقة الإجابة 1 الصفحة 17/14 .
- دائرة مراقبة درجة الحرارة في عملية ملء العلبة : الشكل 01 الصفحة 17/06 .
- س9 : أحسب كل من التيارات  $I_1$  و  $I_2$  المارة في المقاومين  $R_1$  و  $R_2$  على الترتيب ؟ ثم قارنهما بالتيارين  $I_{1max}$  و  $I_{2max}$  .
- س10 : أكتب عبارة التوتيرين  $V_1^-$  و  $V_2^-$  بدلالة  $R_1$  ،  $R_2$  و  $\alpha$  ؟ ثم أحسب قيمة التوتيرين  $V_1^-$  و  $V_2^-$  علما أن : ( $\alpha = 0.6$ )
- س11 : اكمل ملء جدول تشغيل دائرة مراقبة درجة الحرارة على وثيقة الإجابة 2 الصفحة 16/14 .
- س12 : أحسب الإستطاعة المستهلكة من طرف المقحل Tr8 ؟ إذا علمت أنه من نوع 2N2222 (مع إهمال إستطاعة المقحل Tr6) .
- دائرة الكشف وعد مجموعة العلب الموضّبة بسعة 36 مجموعة : الشكل 02 الصفحة 17/07 .
- س13 : حدد قيمة المقاومة  $R_1$  لحماية الخلية k ؟ علما أن خصائص الخلية هي (  $15mA \cdot 1.2V$  ) .
- س14 : أملاً جدول تشغيل دائرة الكشف وعدّ 36 مجموعة علب مغلّفة على وثيقة الإجابة 2 الصفحة 17/15 .
- س15 : أكمل ربط التصميم المنطقي لدائرة العداد بالدارة SN 74LS90 لعدّ 36 مجموعة علب مغلّفة على وثيقة الإجابة 2 الصفحة 17/15 .
- س16 : أكتب المعادلة المنطقية للمدخل R و للمخرج N و  $\bar{N}$  للعداد ؟
- س17 : أرسم التصميم المنطقي للمخرج  $\bar{N}$  بالبوابات NOT و OR فقط ؟
- س18 : أحسب التيار  $I_D$  المار في وشيعة المرهل KA ؟ ثم أحسب الإستطاعة المستهلكة من طرف المقحل ذو المرجع MOSFET 4800B ؟
- دائرة إشارة الساعة بالدارة المندمجة NE555 والمؤجلة  $T_2$  : الشكل 03 الصفحة 17/07 .
- س19 : ماذا يمثل كل من التوتيرين  $V_A$  و  $V_B$  في الدارة NE555 ؟ أحسب قيم  $V_A$  و  $V_B$  ؟
- س20 : أكتب العبارة الحرفية لكل من : زمن الشحن  $t_H$  ؟ وزمن التفريغ  $t_L$  ؟
- س21 : إستنتج العبارة الحرفية للدور  $T_1$  بدلالة كل من  $t_H$  و  $t_L$  ؟
- س22 : أحسب قيمة الدور  $T_1$  ، واستنتج قيمة الدور  $T_2$  ؟ بحيث :  $R_1 = 8.2K$  ،  $C = 10\mu F$  ،  $R_2 = 4.7K$  ،  $P = 8.5K$  ؟
- س23 : أكتب عبارة النسبة الدورية  $\delta$  . بدلالة كل من :  $R_1$  ،  $R_2$  ، P ؟ أحسب قيمة هذه النسبة ؟
- س24 : أكمل جدول تشغيل دائرة إشارة الساعة على وثيقة الإجابة 2 الصفحة 17/15 .
- س25 : ما هي سعة العداد التنازلي N لتحقيق زمن تأجيل  $t_2 = 20S$  ؟ ثم اكمل المخطط الزمني الموافق لهذا العداد على وثيقة الإجابة 3 الصفحة 16/15 .
- س26 : أكتب المعادلة المنطقية لمخرج العداد التنازلي  $t_2$  عند نهاية العد ؟
- س27 : أرسم التصميم المنطقي للمخرج  $t_2$  بالبوابات NOT و AND فقط ؟

• دائرة مراقبة رمز الاعمدة (Code bars) : الشكل 04 الصفحة 17/07.

- س28 : أذكر إسم ودور كل من الدارات المنطقية المندمجة التالية : 74LS85 ، 74LS155 ، 74LS181 ؟ .  
 - مستعينا بالجداول 1 ، 2 و 3 لتشغيل الدارات المنطقية المندمجة السابقة على الترتيب من الملحق الصفحة 17/09.  
 س29 : ما هي الحالات المنطقية لمخارج الدارة 74LS85 و للمداخل : (A3<B3. X. X. X) ؟ .  
 س30 : ما هي الحالات المنطقية لمخارج الدارة 74LS155 (Y0Y1Y2Y3) و للمداخل : (L H L H) ؟ .  
 س30 : ما هي الحالات المنطقية لمخارج الدارة 74LS181 (F0F1F2F3) و للمداخل S : (0 0 0 0) مع M=H ؟ .  
 س31 : اكمل ملء جدول تشغيل دائرة مراقبة رمز الاعمدة (Code bars) مراقبة رمز المتوج فقط على وثيقة الإجابة 3 الصفحة 17/16.

• دائرة الميكرومراقب 16F84A مع دائرة السجل و المرقرن : الشكل 05 الصفحة 17/08.

- س32 : ما نوع السجل المستعمل في الدارة ، ثم علّل سبب إختيار المرقرن نوع مصعد مشترك ؟  
 س33 : ما هي القيمة الرقمية الثنائية لمداخل التوازي ABCD للسجل لحالة المخرج F=A.B للدارة 74LS181 ؟  
 س34 : ما هي القيمة الرقمية التي يشير إليها المرقرن 7 قطع للحالة السابقة للمخرج F=A.B ؟  
 س35 : أكمل كتابة برنامج تهيئة المداخل والمخارج على وثيقة الإجابة 3 الصفحة 16/15.  
 س36 : ما هي الحالة المنطقية لمخرج البوابة NAND إذا كانت الحالة المنطقية للمخرج RA1=1 ؟ .  
 س37 : حدد قيمة المقاومة R<sub>1</sub> لحماية الثنائي الضوئي LED ؟ .  
 س38 : أملأ محتوى سجلات الإتجاه TRISA ، TRISB على وثيقة الإجابة 3 الصفحة 17/16.  
 - نريد جعل الثنائي الضوئي LED غماز ، قمنا بكتابة برنامج فرعي للتأجيل بإستعمال التعليمات التالية:  
**DECSZ COUNT CALL TOMPO RETURN GO TO BOUCLE**  
 س39 : فسّر التعليمات السابقة للبرنامج الفرعي للتأجيل ؟  
 س40 : أحسب زمن التأجيل التقريبي إذا كانت مدة تنفيذ التعليمه هو (2cycle machine) ؟

• دائرة التحويل والتقويم : الشكل 06 الصفحة 17/08.

- س41 : أحسب القيمة المتوسطة للتوترين  $V_{2moy}$  ،  $U_{Rmoy}$  ؟ ثم أكتب عبارة التوتر  $U_{Rz}$  ( علما أن زاوية القدح  $\theta = \frac{\pi}{3}$  ) ؟  
 س42 : أحسب التيار  $I_{zmax}$  المار في ثنائي زينر ، ثم أحسب قيمة التيار  $I_{ledmax}$  المار في الثنائي led ؟  
 س43 : نريد استبدال التركيب 1 بتركيب آخر ، أعط إسم التركيب المقترح ثم أرسم التركيب الجديد على وثيقة الإجابة 3 الصفحة 16/15.  
 س44 : أكمل المخطط الزمني للتوترات  $v_1$  ،  $v_2$  ،  $u_R$  على وثيقة الإجابة 4 الصفحة 17/17.

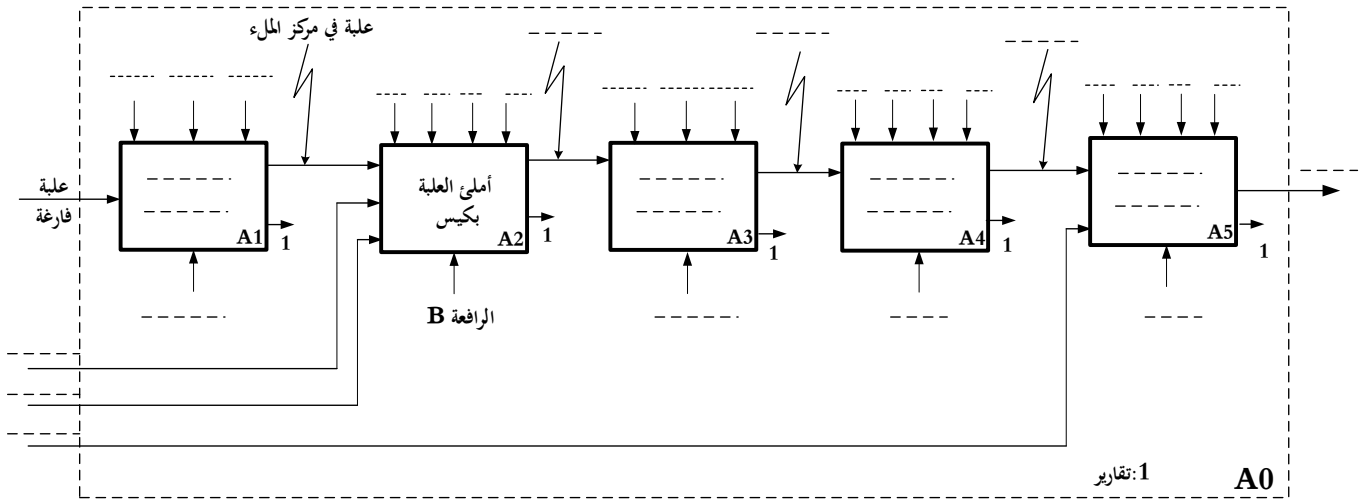
• شبكة التغذية ثلاثية الطور : الشكل 07 الصفحة 17/08.

- دراسة المحرك  $M_1$  : خصائص المحرك  $M_1$  (230V /400V) ومستعينا بالجداول 8 و 9 من الملحق الصفحة 17/10.  
 إذا كان الإنزلاق  $g=0.04$  ، والإستطاعة المفيدة  $P_u = 1.5kW$  ، و معامل الإستطاعة 0.86 .  
 س45 : ما نوع الإقران المناسب للقات ساكن المحرك  $M_1$  ، مع التبرير؟  
 - أحسب كل من :  
 س46 : سرعة التزامن  $ns$  وسرعة الدوار  $n$  ؟  
 س47 : الإستطاعة الممتصة  $P_a$  ؟  
 س48 : الضياع بمفعول جول في الساكن  $P_{js}$  إذا كانت مقاومة لف واحد  $r = 1\Omega$  .  
 س49 : الإستطاعة المرسله  $P_{tr}$  إذا كانت الضياعات الثابتة  $P_{cte} = 80w$  والضياع الميكانيكي  $P_{meca} = 40w$  .  
 س50 : الضياع بمفعول جول في الدوار  $P_{jr}$  .

- س51 : العزم الكهرومغناطيسي **(Cem) Tem** والعزم المفيد **(Cu) Tu** ، ثم مردود الحرك ؟
- س52 : أكمل رسم دائرة الإستطاعة مع إختيار نوع الملامس **KM<sub>1</sub>** ونوع المرحل الحراري **RT** على وثيقة الإجابة 4 الصفحة 16/16.
- دراسة مقاومات التسخين **R<sub>ch</sub>** : خصائص المقاومة الواحدة : **( 500W )**
- س53 : أكمل ربط إقران دائرة المقاومات **R<sub>ch</sub>** على وثيقة الإجابة 4 الصفحة 17/17.
- س54 : احسب تيار الخط **I** ، ثم إستنتج تيار الطور **J**
- س55 : احسب الإستطاعة **P** المقدمة من طرف مقاومات التسخين **R<sub>ch</sub>** ؟
- دراسة الرافعة **B** والموزع الكهروهوائي **3/2** :
- س56 : فسّر التعيين **3/2** ثم أكمل ربط الرافعة **B** بالموزع الكهروهوائي **3/2** على وثيقة الإجابة 4 الصفحة 17/17.
- لحماية الشبكة وعدم تسديد فاتورة الإستطاعة الإرتكاسية تم وضع بطارية مكثفات **C<sub>x</sub>** في بداية الشبكة
- س57 : أكمل ربط إقران بطارية المكثفات **C<sub>x</sub>** على وثيقة الإجابة 4 الصفحة 17/17.
- دراسة المحول :
- مستعينا بالجدول 7 من الملحق الصفحة 17/10. اختر المرجع المناسب للمحول من أجل تغذية دائرة التحويل علما أن **S=100 VA**
- التجربة في فراغ : **P<sub>10</sub> = 5w U<sub>20</sub> =24V**
- التجربة في القصر : **U<sub>1CC</sub> =17V I<sub>2CC</sub> = I<sub>2N</sub> P<sub>1CC</sub> =7W**
- س58: ماذا تمثل كل من الإستطاعات **P<sub>10</sub>** و **P<sub>1CC</sub>** .
- أحسب ما يلي :
- س59 : نسبة التحويل **m<sub>0</sub>** ؟ والتيارات الإسمية للأولي والثانوي **I<sub>2N</sub>** ، **I<sub>1N</sub>** ؟
- س60 : المقادير المرجعة إلى الثانوي **Rs** ، **Zs** ، **Xs** .
- س61 : قيمة الهبوط في توتر الثانوي **ΔU<sub>2</sub>** إذا كان المحول يصب تيارا **3A** في حمولة حثية بمعامل **cosφ=0.8** .
- س62 : التوتر **U<sub>2</sub>** ، الإستطاعة **P<sub>2</sub>** .
- س63 : مردود المحول ؟.
- إذا كان المحول يصب تيارا إسميا في حمولة مقاومة ، أحسب ما يلي :
- س64 : قيمة الهبوط في توتر الثانوي **ΔU<sub>2</sub>** جديد ؟
- س65 : التوتر **U<sub>2</sub>** جديد ، الإستطاعة **P<sub>2</sub>** جديدة.
- س66 : مردود المحول الجديد ؟.
- س67 : أكتب عبارة المردود الأعظمي للمحول **η<sub>max</sub>** بدلالة كل من **P<sub>10</sub>** و **P<sub>2</sub>** فقط ؟.
- س68 : أحسب المردود الأعظمي للمحول **η<sub>max</sub>** ؟.

الاسم واللقب : ..... وثيقة الإجابة 1: (تعاد مع أوراق الإجابة)

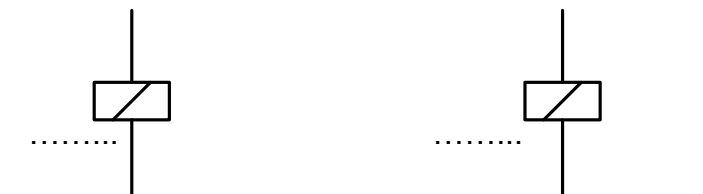
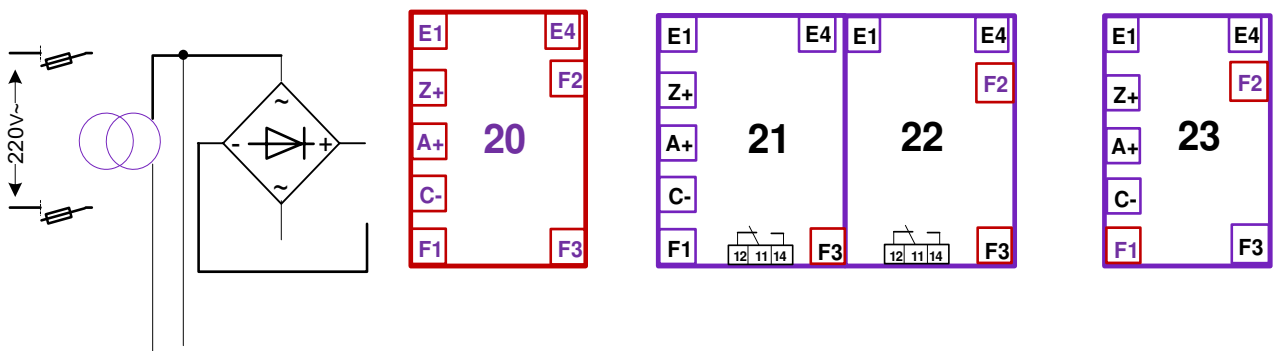
ج 1 : التحليل الوظيفي التنازلي : (النشاط البياني A0)



ج 7 : جدول معادلات التنشيط ، التحميل والأفعال للأشغولة 02 :

المرحلة	التنشيط	التحميل	الأفعال
20			
21			
22			
23			

ج 8 : المعقب الكهربائي للأشغولة 2 " ملء العلب الفارغة " :



الاسم واللقب : ..... وثيقة الإجابة 2: (تعاد مع أوراق الإجابة)

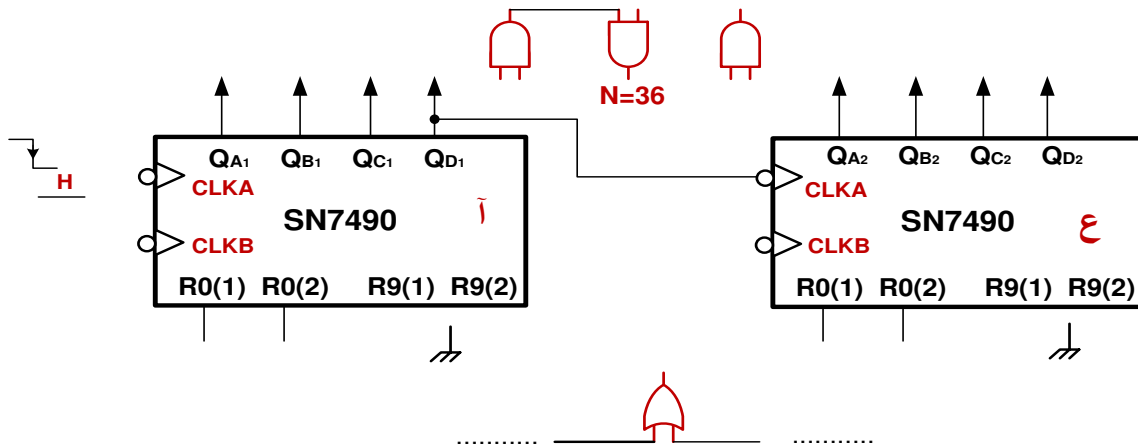
ج11 : جدول تشغيل دائرة مراقبة درجة الحرارة

حالة	حالة	حالة	قيمة	قيمة	قيمة	قيمة	
$Tr_8$	$Tr_6$	$Tr_7$	$V_{S2}$	$V_{S1}$	$V_2^-$	$V_1^-$	
							$V^+ = 7.5V$
							$V^+ = 3.5V$

ج14 : جدول تشغيل دائرة الكشف وعد 36 مجموعة علب مغلقة :

قيمة العداد N								المخرج	حالة	حالة	حالة	حالة وشيعة	حالة المقحل	حالة المقحل	العناصر
$Q_{A2}$	$Q_{B2}$	$Q_{C2}$	$Q_{D2}$	$Q_{A1}$	$Q_{B1}$	$Q_{C1}$	$Q_{D1}$								
0	1	0	0	1	0	0	1								غياب 9 علب
															حضور 9 علب
															ثم غياب 9 علب

ج15 : التصميم المنطقي لدائرة العداد بالدارة المدمجة SN74LS90 لعد 36 مجموعة علب مغلقة

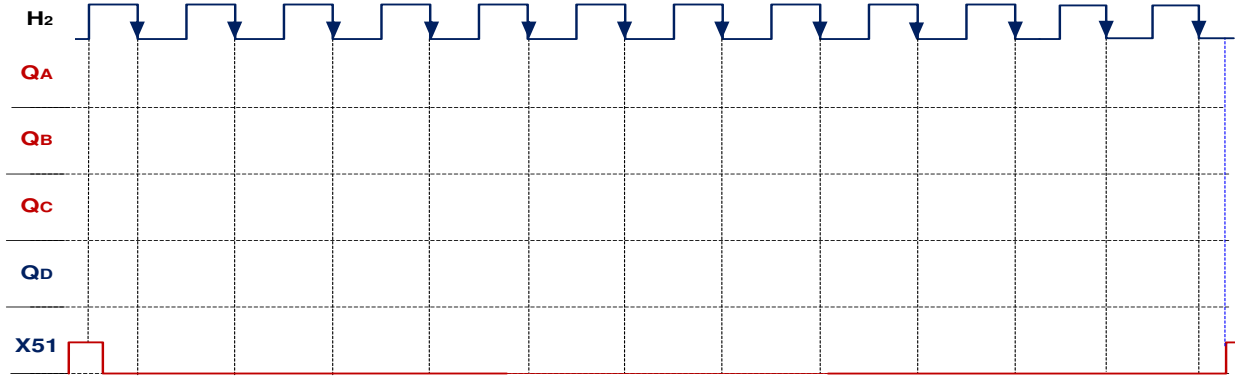


ج24 : جدول دائرة إشارة الساعة بالدارة المدمجة NE555 والمؤجلة  $T_2$

	قيمة $V_A$	قيمة $V_B$	حالة R	حالة S	حالة $\bar{Q}$	حالة المقحل T	قيمة $V_S$
$V_C = 0V$							
$V_C = 4V$							

الاسم واللقب : ..... وثيقة الإجابة 3: (تعداد مع أوراق الإجابة)

ج25 : المخطط الزمني لدارة المؤجلة  $T_2$  بعدد تنازلي :



ج31 : جدول دارة مراقبة رمز الاعمدة (Code bars) :

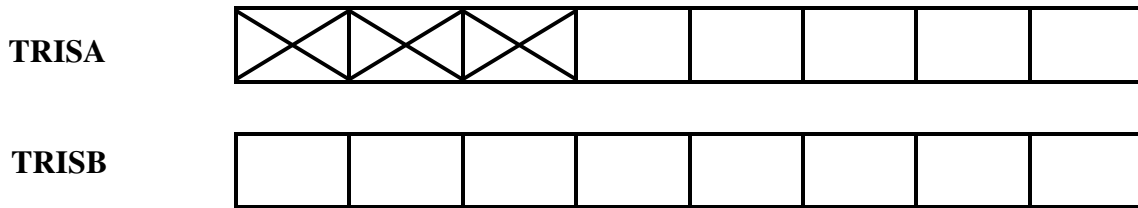
الدارة 74LS85				الدارة 74 LS155				الدارة 74 LS181						
المدخل A مرجع				المدخل B				A < B	A > B	A	B	Y0 Y1 Y2 Y3	S0 S1 S2 S3	F0 F1 F2 F3
A0	A1	A2	A3	B0	B1	B2	B3							
1	0	1	1	1	0	1	1							
1	0	1	1	1	1	1	1							
1	0	1	1	1	0	0	1							

ج35 : كتابة تعليمات برنامج تهيئة المداخل والمخارج :

```

start   bsf    status, RP0      ; .....
        movlw 0xFE             ; .....
        movwf trisb           ; .....
        movlw 0xF8             ; .....
        movwf trisa           ; .....
        bcf   status, RP0      ; .....
    
```

ج38 : محتوى سجلين الإتجاه TRISA, TRISB



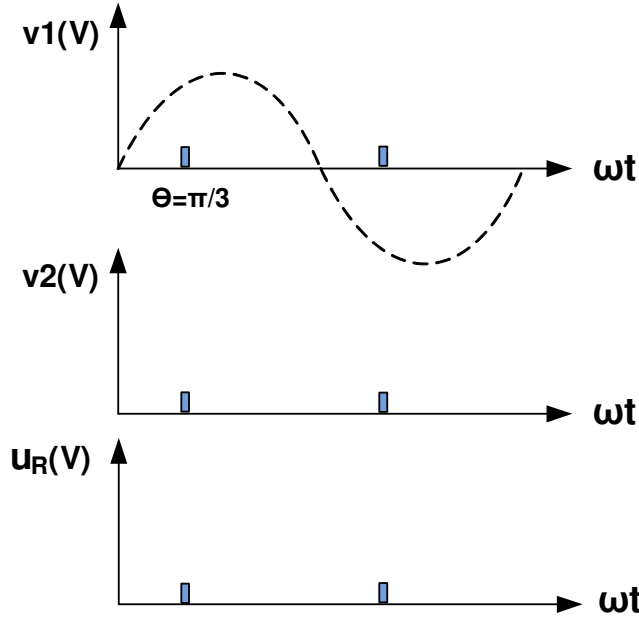
ج43 : دارة التحويل والتقويم



رسم التركيب الجديد المقترح هنا

الاسم واللقب : ..... وثيقة الإجابة 4: (تعاد مع أوراق الإجابة)

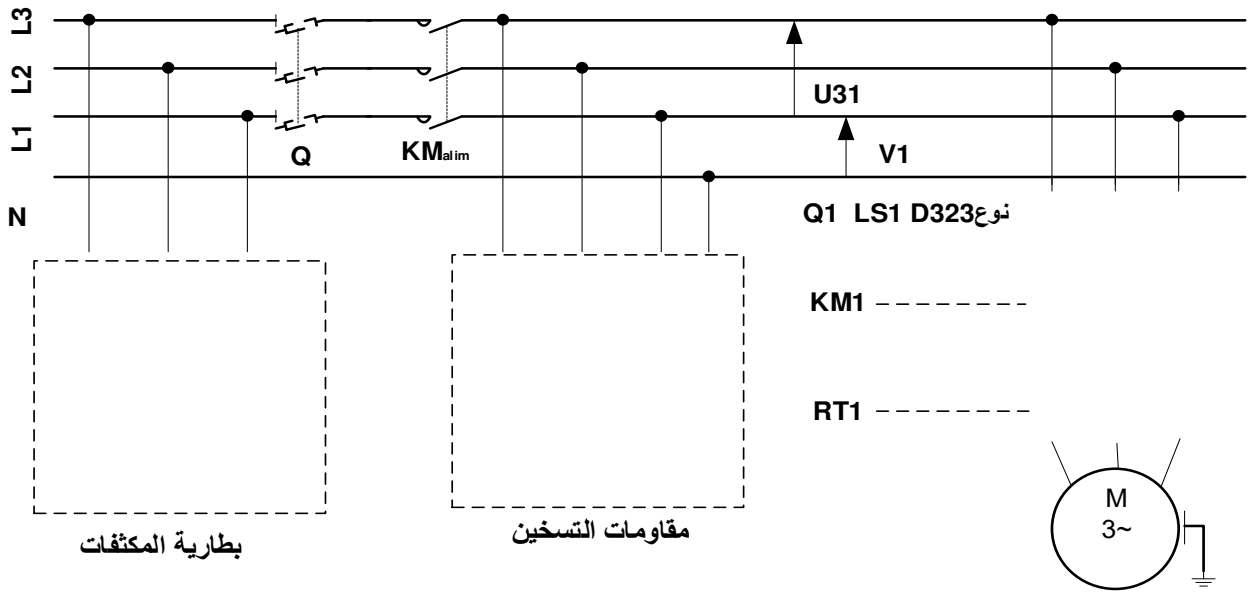
ج 44 : المخطط الزمني للتوترات : زاوية القدح  $\theta = \frac{\pi}{3}$



ج 57 : إقران بطارية المكثفات  $C_x$

ج 53 : إقران دائرة المقاومات  $R_{ch}$

ج 52 : رسم دائرة الإستطاعة للمحرك  $M_1$



ج 56 : دائرة الإستطاعة للرافعة B

