

اختبار الفصل الثاني في مادة التكنولوجيا

هندسة كهربائية (بكالوريا تجريبي)

الموضوع الأول / وحدة ملأ.

اختر أحد الموضوعين

يحتوي الموضوع على 11 صفحات: من 11\1 إلى 11\11.

- وصف تشغيل النظام و الموارد التقنية من 11\1 إلى 11\7.
- تمثيل النظام الصفحة 11\3.
- الأسئلة الصفحة 11\7.
- أوراق الإجابة 11\9 و 11\10 و 11\11.

-I- دفتر المعطيات:

1- **هدف النظام الآلي:** يمكن لهذا النظام الآلي تعبئة مجموعة من القارورات المملوءة بمادة كيميائية ثم إخلاءها بمجموعة 3 قارورات.

2- **الوصف:** يحتوي هذا النظام على عدة مراكز أنظر المناولة الهيكلية صفحة 11\3.

- المركز (1): " التقديم والتغذية بالمادة الكيميائية "

- المركز (2): " معايرة و ملأ القارورة "

- المركز (3): " سد القارورة . "

- المركز (4): " الإخلاء "

3- **طريقة الاشتغال:**

- النظام في الحالة الابتدائية: عند الضغط على Dcy يؤدي إلى التشغيل الدائم للبساط T1 و T2 وتحرير السطح الموقعي بدخول الدافعة C1 ، دوران السطح يكون بدخول ساق الدافعة C2 ليتموقع السطح برقع دورة ثم يثبت بخروج ساق C1. رجوع ساق C2 لا يغير من وضعية السطح الموقعي.
- عند وجود القارورة تحت فتحة الملأ هناك حالتين:

* إذا كان مستوى المادة الكيميائية داخل غرفة المزج غير كاف ($Sp=0$) فإن النظام لا يعمل و الضغط على ضاغطة S1 يضعه في الحالة الابتدائية.

* إذا كان مستوى المادة الكيميائية داخل غرفة المزج كاف ($Sp=1$) فإن النظام يعمل بفتح فتحة الملأ بدخول درج بواسطة الدافعة C3 و دوران برغي مزج و معايرة المشغل بالمحرك M2. العجلة المشفرة و ملتقط الجوار Sd يأمنان تعداد النبضات التي توافق الكمية المعيرة ($Q=1$) و منه خروج ساق الدافعة C3 لغلغ فتحة الملأ.

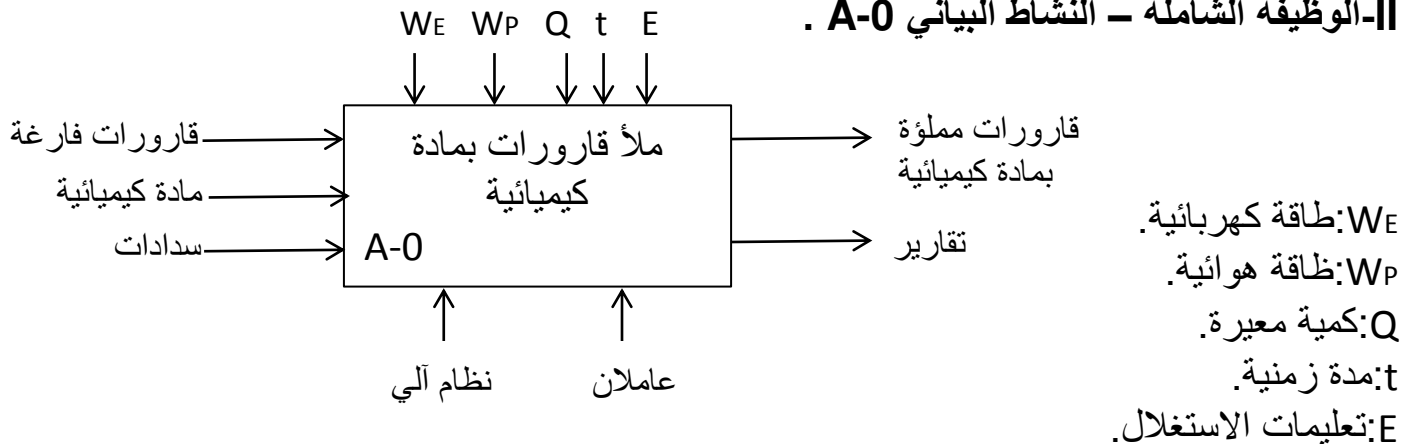
- عند الكشف عن وجود القارورة و وجود السدادات تخرج الدافعة C4A ثم يتم سد القارورة بالدافعة C5

الضغط على نهاية الشوط C51 يعيد الدافعات C5، C4A، C4B للوضعية الابتدائية، تخرج ساق الدافعة C4B عندما يأخذ الملتقط Sr القيمة المنطقية 1. في حالة غياب السدادات يتوهج مصباح مشايرة لـ 5 ثواني و يوضع في الحالة الابتدائية.

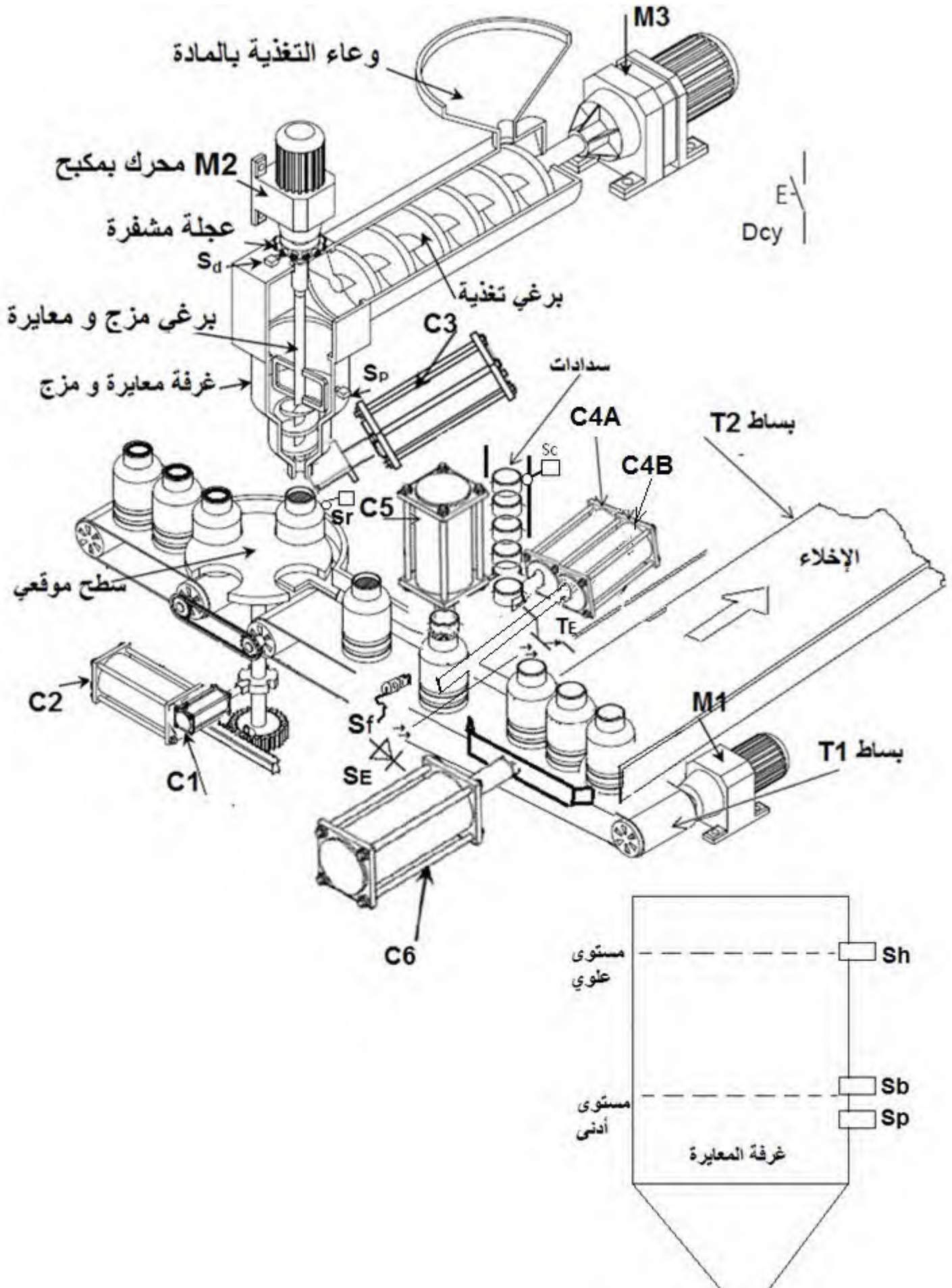
4- **الاستغلال:** تحتاج عملية الملأ حضور عاملين.

- تقني خاص لعملية القيادة و المراقبة و التوقفات و إعادة التشغيل و الضبط.

- عامل للصيانة و لتزويد مركز الملأ بالسدادات.

5- **الآمن:** حسب القوانين المعمول بها في مجال الصناعة.II- **الوظيفة الشاملة – النشاط البياني A-0 .**

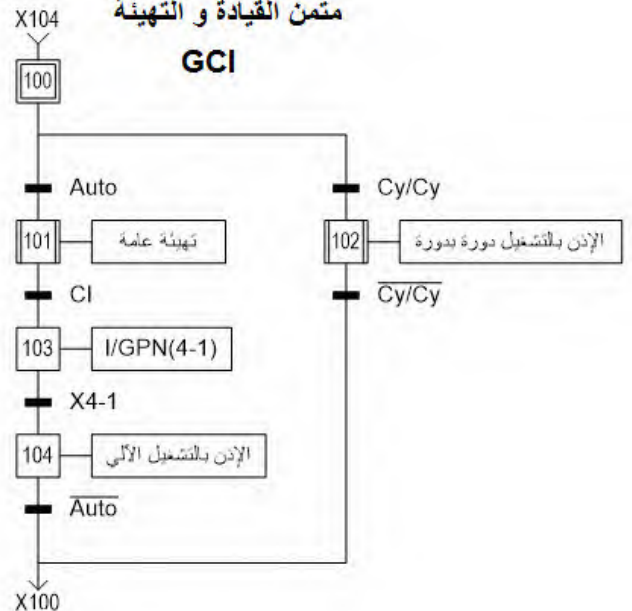
المركز	المنفذات	المنفذات المتصدرة	الملتقطات
التقديم والتغذية بالمادة الكيميائية	M1: محرك لاتزامني 3~ 380V 50Hz اتجاه واحد للدوران مزود بمخفض سرعة للبيساط T1. M3: محرك لاتزامني 3~ 380V 50Hz اتجاهين للدوران مزود بمخفض سرعة.	KM1: ملامس كهرومغناطيسي 24V~. KM3Av: ملامس كهرومغناطيسي 24V~ أمام. KM3Ar: ملامس كهرومغناطيسي 24V~ خلف.	مؤجلة T=3s Sp: ملتقط سيعي وجود المادة الكيميائية. Sh: ملتقط سيعي مستوى علوي. Sb: ملتقط سيعي مستوى أدنى.
معايرة وملا القارورات	M2: محرك لاتزامني 3~ 380V 50Hz اتجاه واحد للدوران مزود بمكبج. C1: دافعة ثنائية المفعول. C2: دافعة ثنائية المفعول. C3: دافعة ثنائية المفعول.	KM2: ملامس كهرومغناطيسي 24V~. DC1: موزع ثنائي الاستقرار 24V 5/2~. DC2: موزع ثنائي الاستقرار 24V 5/2~. DC3: موزع ثنائي الاستقرار 24V 5/2~.	عجلة مشفرة مع ملتقط حثي Sd . Sr: ملتقط وجود القارورة. C10: ملتقط نهاية الشوط دخول. C11: ملتقط نهاية الشوط خروج. C20: ملتقط نهاية الشوط دخول. C21: ملتقط نهاية الشوط خروج. C30: ملتقط نهاية الشوط نهاية الفتح. C31: ملتقط نهاية الشوط نهاية الغلق.
سد القارورات	C4A: دافعة أحادية المفعول. C4B: دافعة أحادية المفعول. C5: دافعة ثنائية المفعول.	DC4A: موزع أحادي الاستقرار 24V 3/2~. DC4B: موزع أحادي الاستقرار 24V 3/2~. DC5: موزع ثنائي الاستقرار 24V 5/2~.	Sf: ملتقط سيعي يكشف عن حضور القارورة. C40A: ملتقط نهاية الشوط . C40B: ملتقط نهاية الشوط . C50: ملتقط نهاية الشوط دخول. C51: ملتقط نهاية الشوط خروج. Sc: ملتقط يكشف عن وجود السدادات. مؤجلة TP=5s .
الإخلاء	M4: محرك لاتزامني 3~ 380V 50Hz اتجاه واحد للدوران مزود بمخفض سرعة للبيساط T2. C6: دافعة ثنائية المفعول.	KM4: ملامس كهرومغناطيسي 24V~. DC6: موزع ثنائي الاستقرار 5/2 .	C60: ملتقط نهاية الشوط دخول. C61: ملتقط نهاية الشوط خروج. SE و TE: خلية ضوئية تكشف عن مرور القارورات.



-III- المناولة الزمنية

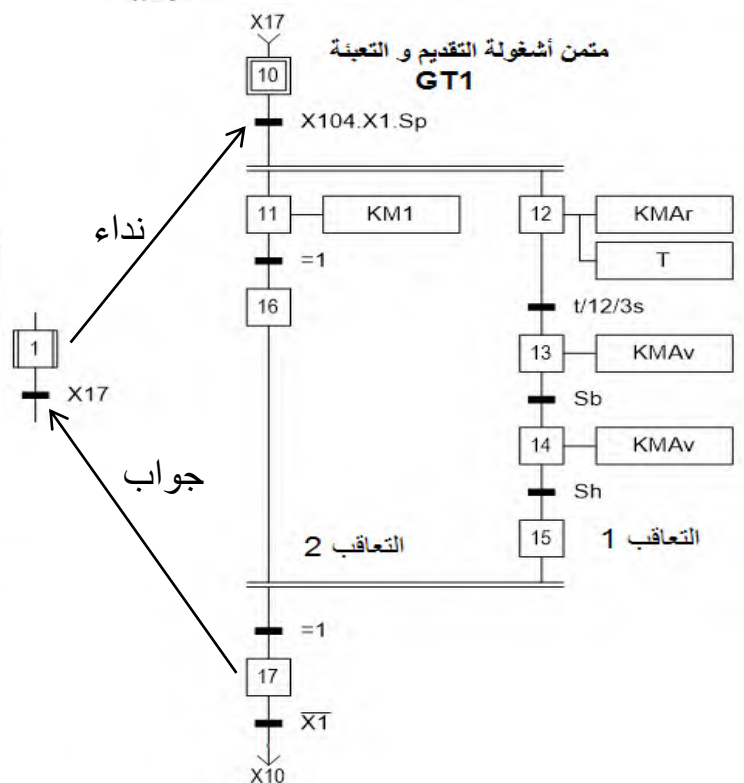
متمن القيادة و التهيئة

GCI



متمن أشغولة التقديم و التعبئة

GT1



نداء

جواب

متمن تنسيق الشغولات GPN

X4

4_1

شروط ابتدائية Dcy



متمن الأمن

GS

X201

200

RT1 .RT2.RT3.RT4.AU

201

RT1+RT2+RT3+RT4+Au+S1

X200

متمن أشغولة الإخلاء

GT4

X47

40

X104.X4

نداء

41

KM4

=1

46

N=3

43

DC6+

C61

44

DC6-

C60

45

=1

47

X4

X40

جواب

أشغولة المعايرة و الملأ

GT2

X22

20

X105.X2

21

C21.X21

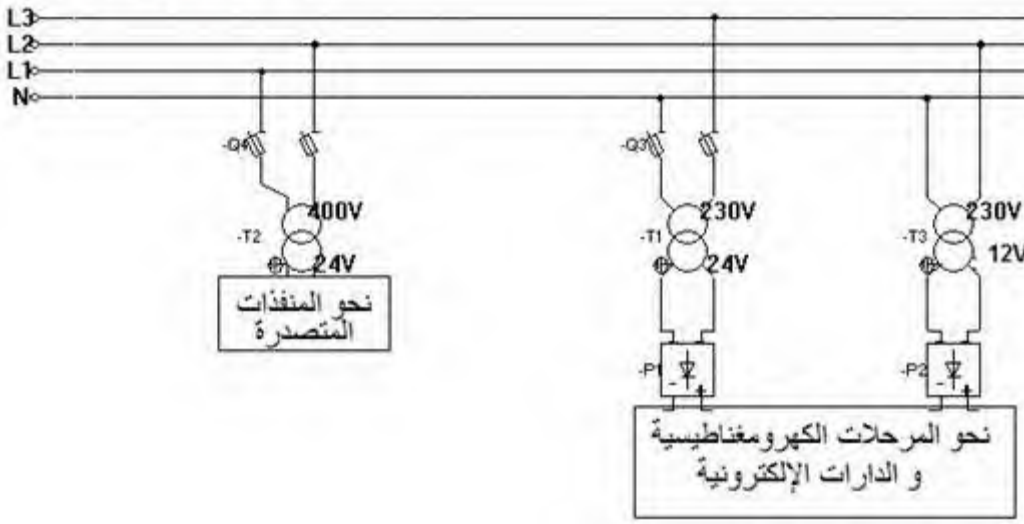
22

X2

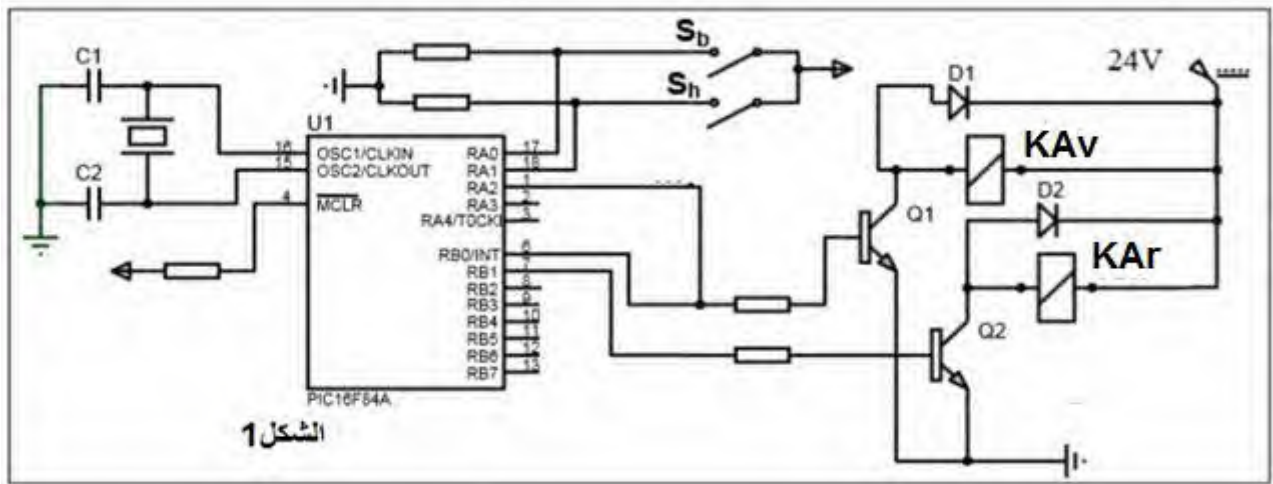
X20

نداء

جواب

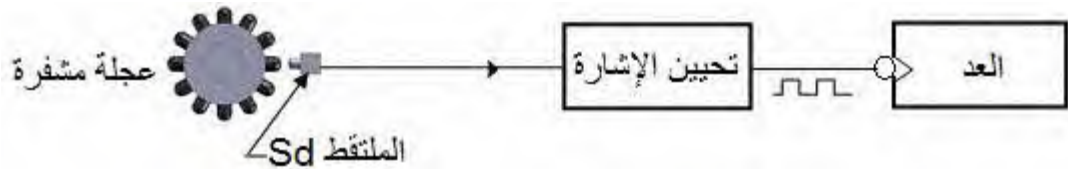


- لتسهيل عملية التغذية بالمادة الكيميائية يتم تشغيل المحرك M3 في اتجاه أول لمدة 3s ثم في اتجاه الثاني متواصل، و تم تأمين ذلك بالميكرو مراقب PIC16f84A كما هو مبين في الشكل 1.

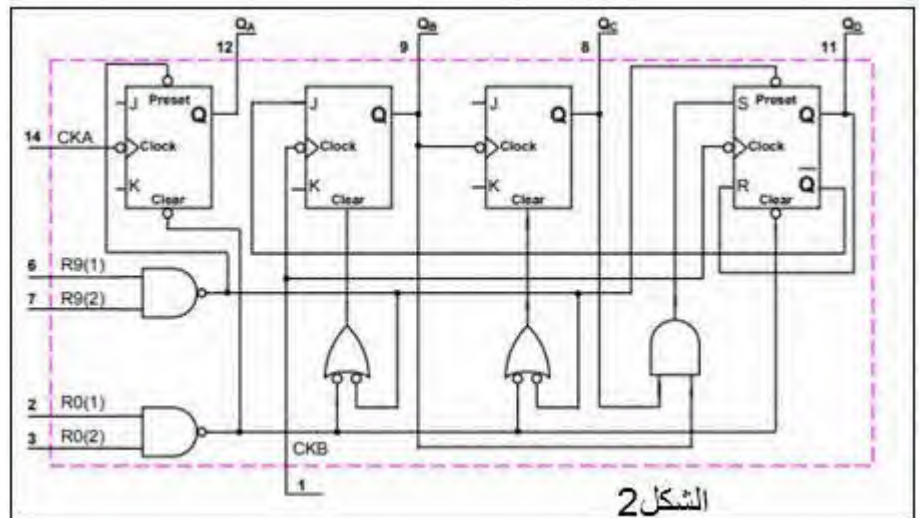


الشكل 1

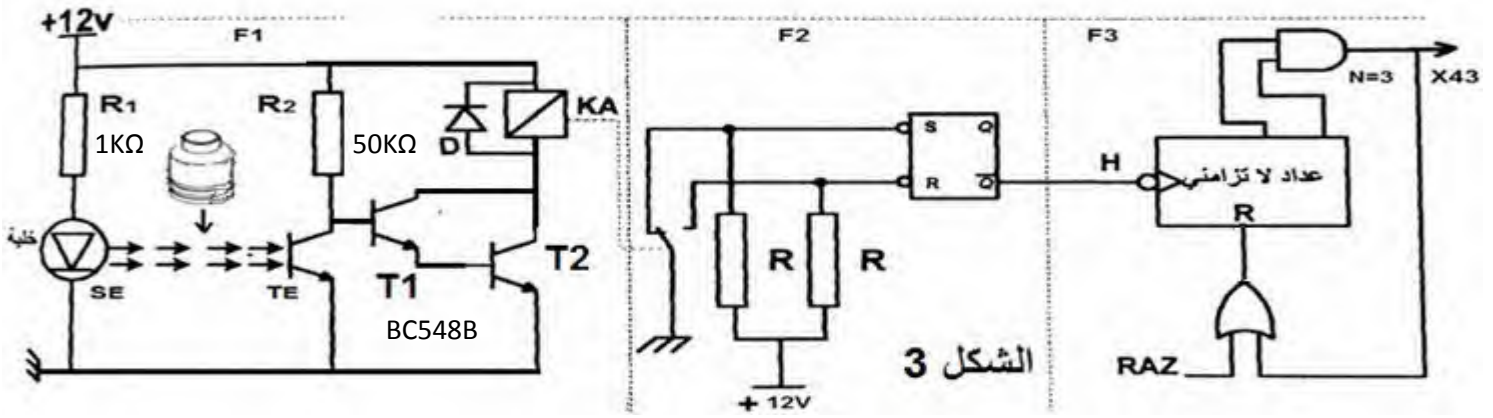
- لحساب النبضات الناتجة من عجلة مشفرة استعملت دائرة عداد 74LS90 مبين في الشكل 2.



Entrées Reset				Sorties			
R ₉ (1)	R ₉ (2)	R ₉ (1)	R ₉ (2)	Q _D	Q _C	Q _B	Q _A
1	1	0	X	0	0	0	0
1	1	X	0	0	0	0	0
X	X	1	1	1	0	0	1
X	0	X	0	Compte			
0	X	0	X	Compte			
0	X	X	0	Compte			
X	0	0	X	Compte			



الشكل 2



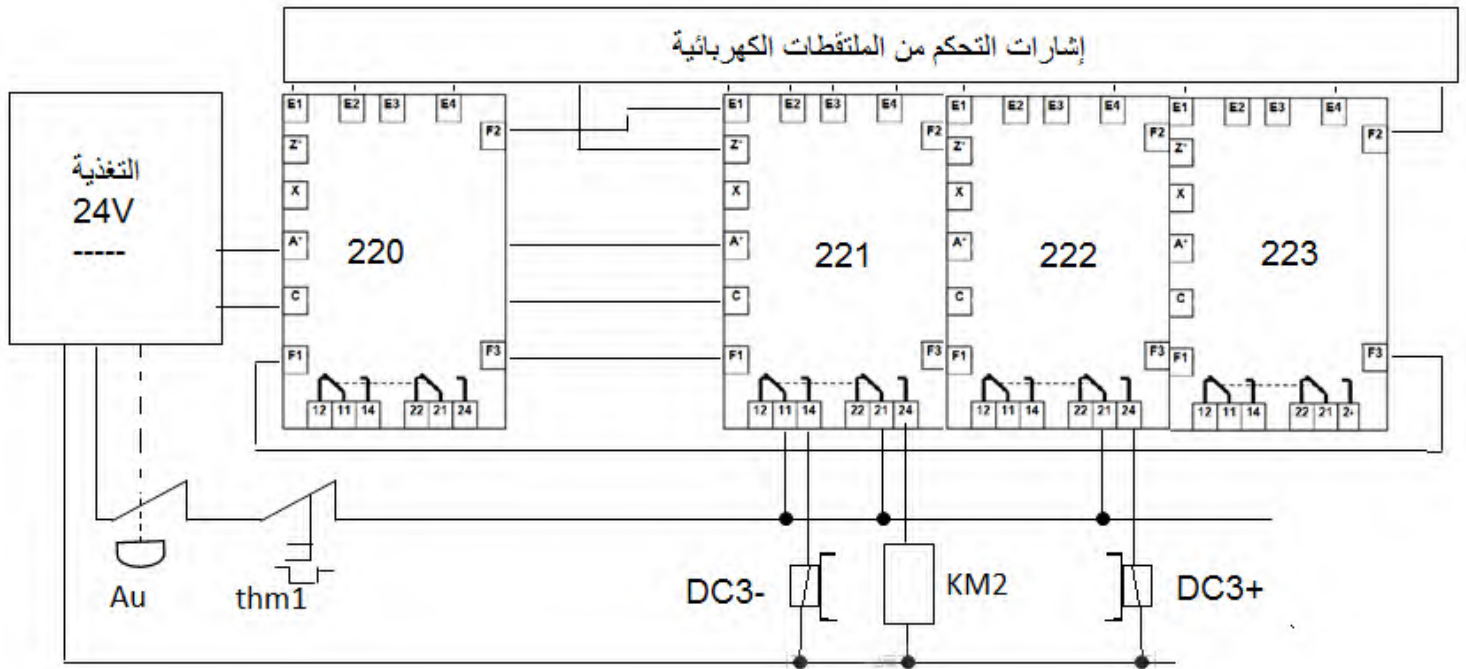
• خصائص المققلين المتماثلين T1 و T2.

Electrical Characteristics

TA = 25°C unless otherwise noted

Symbol	Parameter	Test Conditions	Min	Max	Units
ON CHARACTERISTICS					
h_{FE}	DC Current Gain	$V_{CE} = 5.0 \text{ V}, I_C = 2.0 \text{ mA}$			
		BC548	110	800	
		BC548A	110	220	
		BC548B	200	450	
		BC548C	420	800	
$V_{CE(sat)}$	Collector-Emitter Saturation Voltage	$I_C = 10 \text{ mA}, I_B = 0.5 \text{ mA}$ $I_C = 100 \text{ mA}, I_B = 5.0 \text{ mA}$		0.25	V
				0.60	V
$V_{BE(on)}$	Base-Emitter On Voltage	$V_{CE} = 5.0 \text{ V}, I_C = 2.0 \text{ mA}$ $V_{CE} = 5.0 \text{ V}, I_C = 10 \text{ mA}$	0.58	0.70	V
				0.77	V

• المعقب الكهربائي للأشغولة /22



7- العمل المطلوب.

1- أكمل التحليل الوظيفي التنازلي على وثيقة الإجابة صفحة 11\9:

- ما هي القيمة المضافة في مركز سد القارورات؟
- أعط دعامة هذا المركز.

2- ما هي الشروط الابتدائية في متمن تنسيق الأشغولات GPN حتى تنطلق الدورة لعمل النظام؟.

3- حدد مراحل الانتظار التي تخص متمن تنسيق الأشغولات GPN.

4- من خلال متمن الأشغولة 1 الصفحة 11\4 .

- بسط التعاقب 1 مع المحافظة على نفس التشغيل .

- ما نوع البوابة المنطقية المحصل عليها في القابلية؟

5- ماذا تعتبر الأشغولة 2 بالنسبة للأشغولتين المأ 22 و المعاييرة 21 ؟.

- انطلقا من المعقب الكهربائي للأشغولة 22 في الصفحة 11\6 استخرج متمن من وجهة نظر تنفيذ لهذه الأشغولة.

- ما نوع التحكم المستعمل في المنفذات المتصدرة ؟.

6- استخرج متمن من وجهة نظر تحكم لأشغولة سد القارورات.

7- أرسم تدرج المتامن مع الأوامر اللازمة.

8- استخرج في جدول معادلات التنشيط و التخميل لمركز الإخلاء وثيقة الاجابة صفحة 11\9:

9- حدد من خلال الشكل 1 صفحة 11\5 مداخل و مخارج العنصر PIC16f84A.

- ما ذا تعني هذه الكتابة PIC 16 f 84 A المسجلة على الدارة المندمجة ؟.

- على وثيقة الإجابة صفحة 11\9 بأي لغة كتب البرنامج؟.

- أضف التعقيبات لكل تعليمة من البرنامج.

10- أرسم على وثيقة الإجابة2 صفحة 11\10 المخطط المنطقي للعداد اللاتزامني لعد ثلاث قارورات باستعمال الدارة المندمجة74ls90 .

- كم يساوي جهد VCC لتغذية الدارة.

11- أكمل رسم المعقب الهوائي على وثيقة الإجابة2 صفحة 11\10 لمركز الإخلاء.

12- دارة كشف وعد القارورات الشكل3 الصفحة 11\6:

- أعط دور الطوابق F1 و F2 و F3 .

- ما هو دور العنصر D و ما هو اسم التركيب المكون من العنصرين D و KA؟.

- ما هو اسم التركيب المشكل من المقطين T1 و T2؟.

- أكمل الجدول على وثيقة الإجابة 2 صفحة11\10.

- أحسب ، ثم من خلال وثيقة الصانع صفحة 11\8 اختر العنصر KA اللازم الذي يوافق حالة

وجود القارورة.

13- لتغذية المعقب الكهربائي تم استعمال محول يحمل المواصفات التالية 220V /24V ,50Hz , يمتص

في الفراغ استطاعة 0,8W و التوتر الثانوي 24,6V .

- أحسب كل من نسبة التحويل و عدد اللفات الثانوي علما أن في الأولي 1000 لفة.

- أحسب الهبوط في التوتر ΔU_2 و المقاومة المنقولة إلى الثانوي R_s حيث أن المحول يصب تيارا

قدره 0.8A في حمولة نعتبرها مقاومة.

14- المحرك M3 لوحته البيانية صفحة 11\8 وتم قياس المقاومة بين طورين في الساكن $r=2.5\Omega$ و

الضياعات الثابتة 120W حيث $(P_{fs}=P_m)$.

- كيف يتم إقران وشائع هذا المحرك مع شبكة التغذية؟.

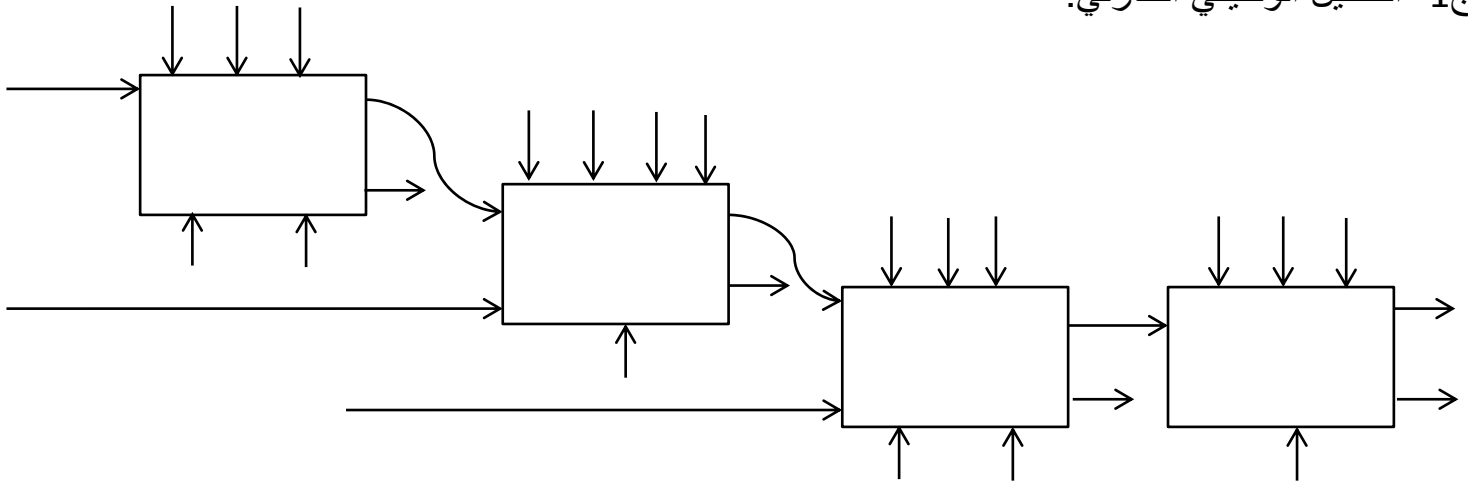
- أحسب قيمة الإنزلاق g و استنتج عدد الأقطاب.
 - أحسب قيمة الاستطاعة الممتصة P_a .
 - أحسب الضياع بفعل جول في كل من الساكن و الدوار.
 - أحسب الاستطاعة المفيدة و استنتج مردود المحرك.
 - أكمل على وثيقة الاجابة 3 صفحة 11\11:
 - دائرة الاستطاعة لهذا المحرك.
 - ضع رمز الإزلاج من أجل الحماية كإضافة في دائرة التحكم.
 - ضع علامة في خانة الصهورة و المرحل الحراري اللازمين لحماية المحرك
- الصفحة 11\11.

• خصائص المرحل الكهرومغناطيسي KA.

G6HU-2	Rated voltage	3 VDC	5 VDC	6 VDC	9 VDC	12 VDC	24 VDC
	Rated current	33.3 mA	20 mA	16.7 mA	11.1 mA	8.3 mA	6.25 mA
	Coil resistance	90 Ω	250 Ω	360 Ω	810 Ω	1,440 Ω	3,840 Ω
G6HK-2	Rated voltage	3 VDC	5 VDC	6 VDC	9 VDC	12 VDC	24 VDC
	Rated current	66.7 mA	40 mA	33.3 mA	22.2 mA	16.7 mA	12.5 mA
	Coil resistance	45 Ω	125 Ω	180 Ω	405 Ω	720 Ω	1,920 Ω

• اللوحة البيانية للمحرك.

Mot 3 ~ 80 LT					
N° 5188565 BJ 017 Kg					
IP 55 I d F		40°C		S1	
V	Hz	tr/min	KW	cos ϕ	A
D 400	50	950	1,1	0,78	2,8
Y 690					1.6



ج-8- جدول معادلات التنشيط و التخميل للأشغولة مركز الإخلاء.

الأفعال	التخميل	التنشيط	المراحل

ج-9- PIC16f84A.

```

LIST    p=16F84A           ; Processeur 16F84A
#include <p16F84A.inc>      ; .....
__CONFIG _CP_OFF & _WDT_OFF & _HS_OSC    ; Option de programmation

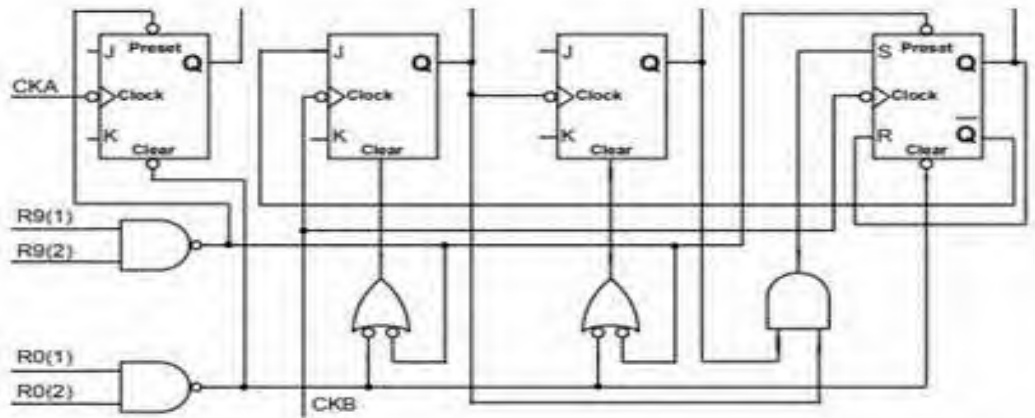
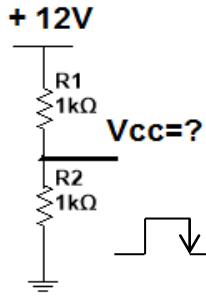
; ..... declaration.....
#define    LED    PORTB,0
#define    BP    PORTA,0
; .....Vecteur de reset .....
    ORG    00             ; Déclaration du Reset
    GOTO   Start          ; saut à l'étiquette nommé start
; .....Initialisation des ports A et B .....
Start    bsf    STATUS, RP0          ; .....
                                                ; accéder à la deuxième page mémoire pour
                                                ; tris A et tris B

    movlw  0x00             ; .....
    MOVWF  TRISA            ; .....
    movlw  0x01             ; charger W avec la valeur binaire
    Movwf  TRISB           ; .....
    Bcf    Status, RP0      ; retour à la 1ere page mémoire

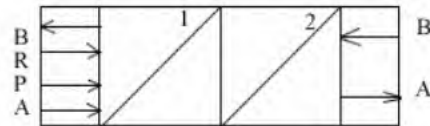
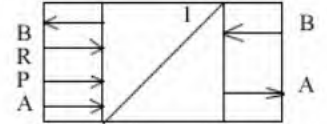
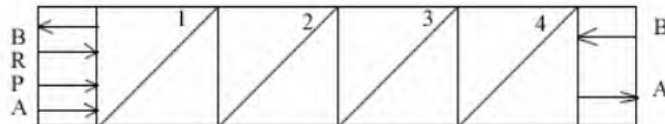
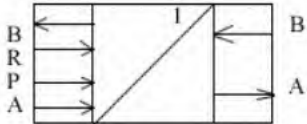
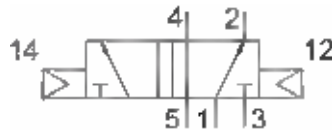
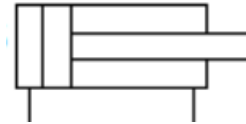
```

ورقة الإجابة \2

ج10/- مخطط العداد.

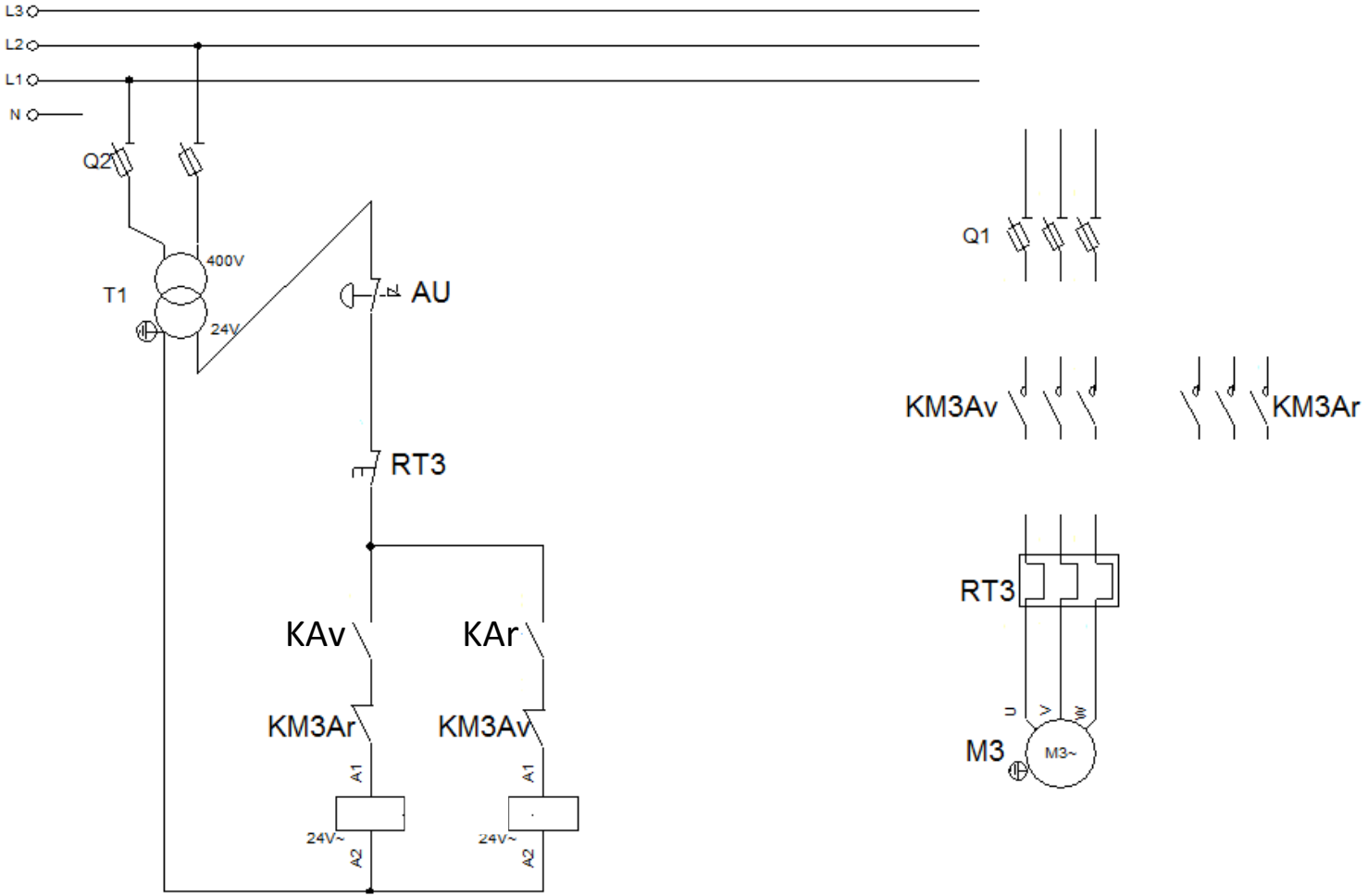


ج11/- المعقب الهوائي للأشغولة الإخلاء.



ج12/- دائرة الكشف و العد.

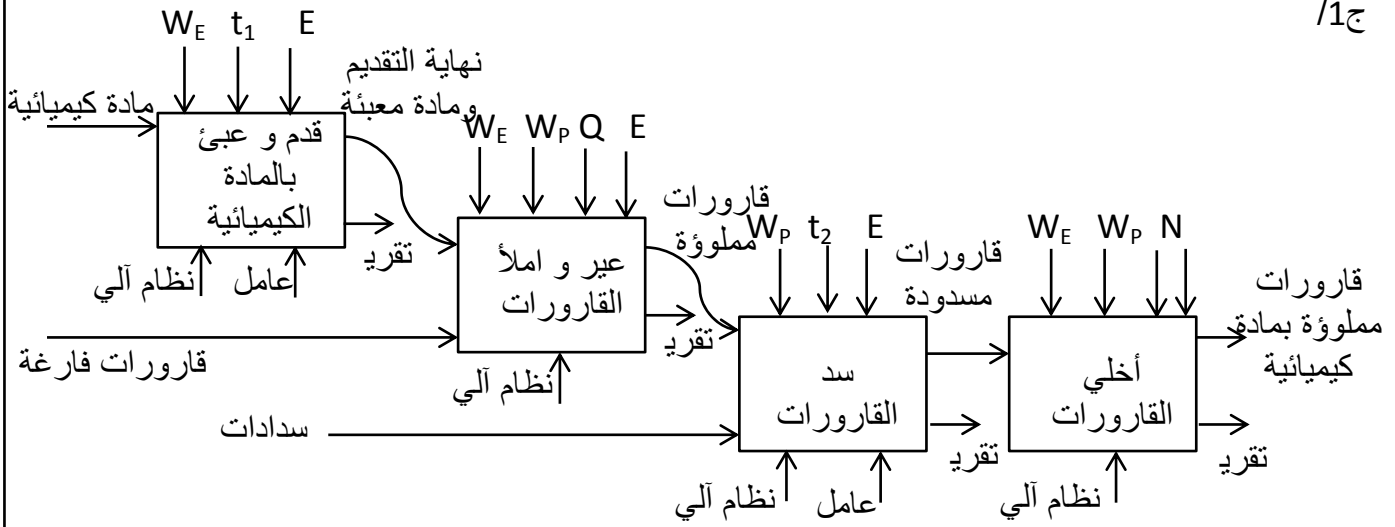
$I_{B1} (\mu A)$	KA	T2	T1	
0				عند غياب القارورة
820				عند حضور القارورة



- جدول الصهورات و المرحلات الحرارية.

Zone de réglage du relais (A)	Fusibles à associer au relais choisi			Pour association avec contacteur LC1	Référence
	aM (A)	gG (A)	BS88 (A)		
Classe 10 A (1) avec raccordement par vis-étriers ou connecteurs					
0,10...0,16	0,25	2	-	D09...D38	LRD 01
0,16...0,25	0,5	2	-	D09...D38	LRD 02
0,25...0,40	1	2	-	D09...D38	LRD 03
0,40...0,63	1	2	-	D09...D38	LRD 04
0,63...1	2	4	-	D09...D38	LRD 05
1...1,6	2	4	6	D09...D38	LRD 06
1,6...2,5	4	6	10	D09...D38	LRD 07
2,5...4	6	10	16	D09...D38	LRD 08
4...6	8	16	16	D09...D38	LRD 10
5,5...8	12	20	20	D09...D38	LRD 12
7...10	12	20	20	D09...D38	LRD 14
9...13	16	25	25	D12...D38	LRD 16
12...18	20	35	32	D18...D38	LRD 21
16...24	25	50	50	D25...D38	LRD 22
23...32	40	63	63	D25...D38	LRD 32
30...38	40	80	80	D32 et D38	LRD 35

15x0.1



0.25

0.25

0.25

0.25

0.25

0.25

0.25

0.25

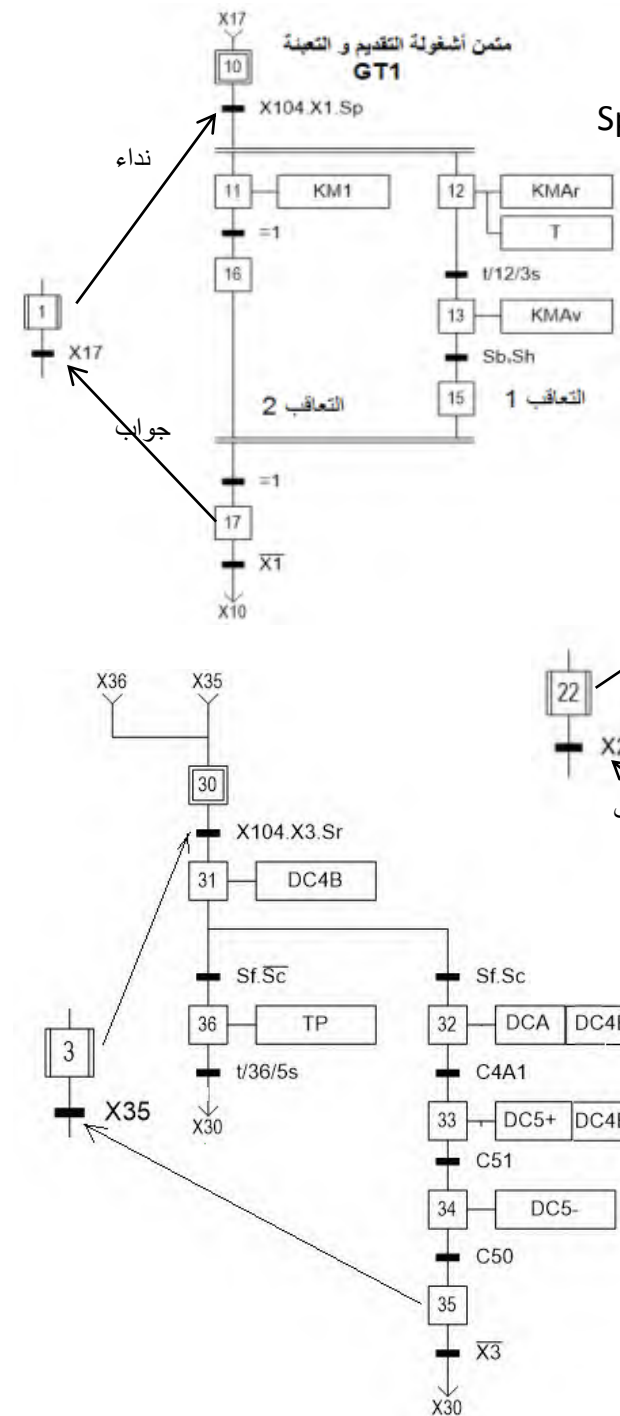
0.25

10x0.1

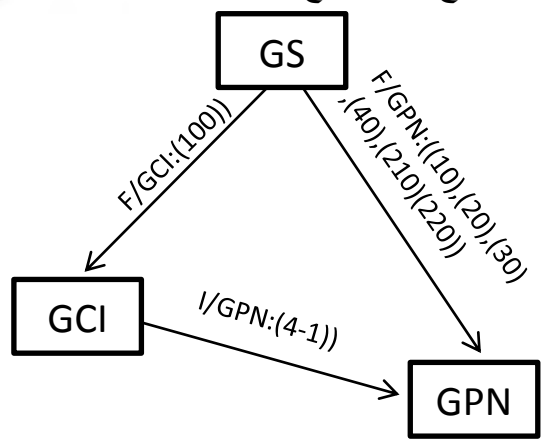
0.25

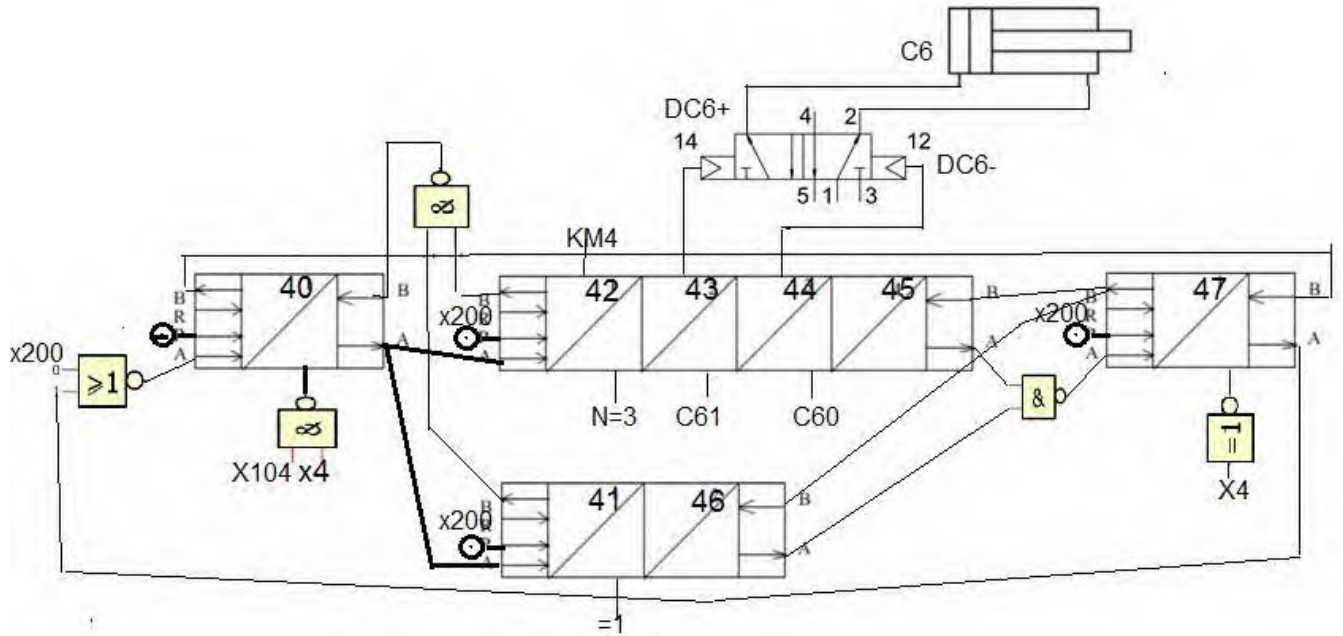
2.5

1.5



القيمة المضافة في مركز سد القارورات هي السد.
 دعامة هذا المركز هي / عامل + نظام آلي.
 ج2/ الشروط الابتدائية لمتن تنسيق الأشغولات GPN هي: Sp=1
 C11.C21.C31.C40A.C40B.C50.C60=1
 ج3/ مراحل الانتظار هي: (1-3), (2-3), (4-1)
 ج4/ تبسيط المتن:
 البوابة المنطقية المحصل عليها هي بوابة (و).
 ج5/ - تعتبر الأشغولة 2 بالنسبة للأشغولتين 21 و 22
 أشغولة (سيد) و 21، 22 (عبد).
 - متن الأشغولة 22 من وجهة نظر تنفيذ.
 - نوع التحكم في المنفذات المتصدرة / هو تحكم كهرومغناطيسي.
 ج6/ - متن من وجهة نظر تحكم
 - للأشغولة سد القارورات.
 ج7/ - تدرج المتامن مع الأوامر:





ج12/- دائرة عد القارورات الشكل 3.

- دور الطابق F1 : نظام سد لكشف مرور القارورة.
- دور الطابق F2 : دائرة ضد الارتداد.
- دور الطابق F3 : عد القارورة.
- دور العنصر D هو حماية المقفل T2.
- اسم التركيب المكون من KA و D هو " عجلة حرة ".
- ركبا المقفلين T1 و T2 تركيب درلنتون Darlington.

$I_{B1} (\mu A)$	KA	T2	T1	
0	0	محصور	محصور	عند غياب القارورة
820	1	مشبع	مشبع	عند حضور القارورة

$$I_c = (\beta_1 + \beta_2 + \beta_1 \cdot \beta_2) \cdot I_{B1} = (200 + 200 + 200 \cdot 200) \cdot 820 = 16.7mA$$

$$I_c = 16.7mA$$

- العنصر KA اللازم هو (G6HK-2 :12V,720Ω)

$$m = \frac{U_{20}}{U_1} = \frac{24.6}{220} = 0.111 \quad m = 0.111 \quad m = ? ; N_2 = ? \text{ -/ج13}$$

$$m = \frac{N_2}{N_1} \quad N_2 = m \cdot N_1 = 0.111 \cdot 1000 = 112 \quad N_2 = 112$$

$$\Delta U_2 = U_{20} - U_2 = 24.6 - 24 = 0.6V \quad \Delta U_2 = 0.6V \quad \Delta U_2 = ? \text{ -}$$

$$R_s = ? \text{ -}$$

$$\Delta U_2 = (R_s \cos \phi + X_s \sin \phi) \cdot I_2 \quad R_s = \frac{\Delta U_2}{I_2} = \frac{0.6}{0.8} = 0.75\Omega \quad R_s = 0.75\Omega$$

ج14/- يقرن المحرك M3 اقرا من مثلي.

$$g = \frac{(n_1 - n_2)}{n_1} = \frac{(1000 - 950)}{1000} = 0.05 \quad g = 5\% \quad g = ? \text{ -}$$

- عدد الأقطاب 6 .

$$P_a = \sqrt{3} \cdot U \cdot I \cdot \cos \phi = 1.73 \cdot 380 \cdot 2.8 \cdot 0.78 = 1435.76W \quad P_a = ? \text{ -}$$

$$P_a = 1435.76W$$

$$P_{js} = ? ; P_{jr} = ? \text{ -}$$

$$P_{js} = \frac{3}{2} \cdot r \cdot I^2 = 1,5 \cdot 2,5 \cdot 2,8^2 = 29,4W$$

$$P_{js} = 29,4W$$

$$P_{jr} = P_{tr} \cdot g = (P_a - P_{js} - P_c) \cdot g \quad P_{jr} = ? -$$

$$P_{jr} = (1435,76 - 29,4 - 120) \cdot 0,05 = 64,32W$$

$$P_{jr} = 64,32W$$

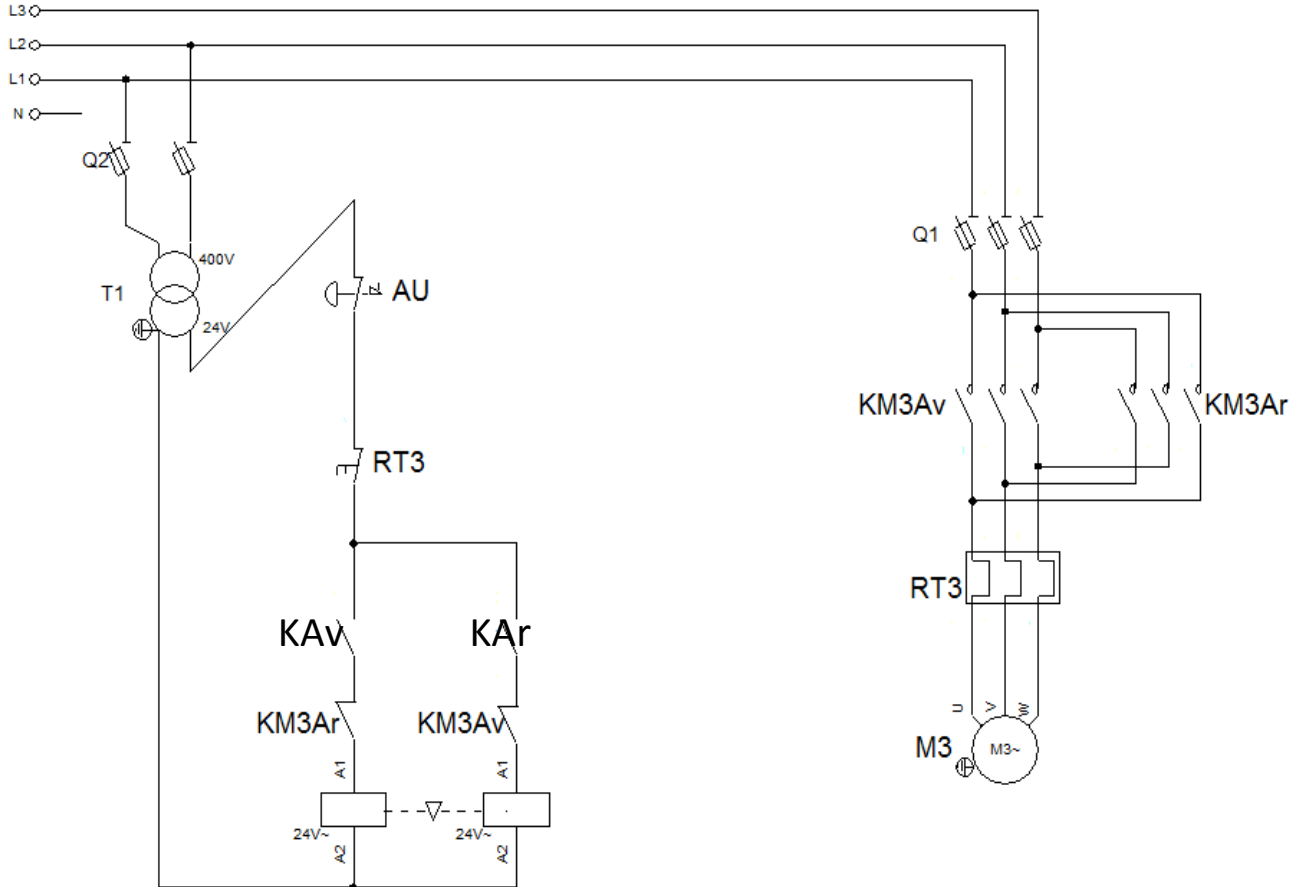
$$P_u = P_a - P_{js} - P_{jr} - P_c = 1435,76 - 29,4 - 64,32 - 120 = 1222W \quad P_u = ? -$$

$$P_u = 1222W$$

$$\eta = \frac{P_u}{P_a} = \frac{1222}{1435,76} = 0,85$$

$$\eta = 85\%$$

$$\eta = ? -$$



Zone de réglage du relais (A)	Fusibles à associer au relais choisi			Pour association avec contacteur LC1	Référence
	aM (A)	gG (A)	BS88 (A)		
Classe 10 A (1) avec raccordement par vis-étriers ou connecteurs					
0,10...0,16	0,25	2	-	D09...D38	LRD 01
0,16...0,25	0,5	2	-	D09...D38	LRD 02
0,25...0,40	1	2	-	D09...D38	LRD 03
0,40...0,63	1	2	-	D09...D38	LRD 04
0,63...1	2	4	-	D09...D38	LRD 05
1...1,6	2	4	6	D09...D38	LRD 06
1,6...2,5	4	6	10	D09...D38	LRD 07
2,5...4	6	10	16	D09...D38	LRD 08
4...6	8	16	16	D09...D38	LRD 10
5,5...8	12	20	20	D09...D38	LRD 12
7...10	12	20	20	D09...D38	LRD 14
9...13	16	25	25	D12...D38	LRD 16
12...18	20	35	32	D18...D38	LRD 21
16...24	25	50	50	D25...D38	LRD 22
23...32	40	63	63	D25...D38	LRD 32
30...38	40	80	80	D32 et D38	LRD 35