

على المترشح أن يختار احد الموضوعين الآتيين:

### الموضوع الأول: نظام ألي لتكريب الفواصم المنصهرة

يحتوي هذا الموضوع على: 9 صفحات.

- العرض من الصفحة من 1 إلى 6 الصفحة .
- العمل المطلوب: الصفحة : 7
- وثائق الإجابة من الصفحة 8 إلى الصفحة 9.

دفتر الشروط:

- 1- هدف التآلية: يهدف النظام إلى تركيب الفواصم المنصهرة ذات عيار (6x30mm)3A/250 وتجميعها في علب بصفة مستمرة في أدنى وقت ممكن.
- المادة الأولية: أنبوب زجاجي ، سلك الفاصم و أغمدة الجوانب.
- المادة المصنعة: فواصم المنصهرة.

2- وصف التشغيل:

- يتم تقديم الأنابيب الزجاجية عبر البساط I بواسطة المحرك M1 ، بعد ذلك تتم عملية تقديم سلك الفاصم أين يتم قطعها بواسطة الرافعة A ، بعد عملية القطع يتم طي طرفي سلك الفاصم بواسطة الرافعة B ، بعد ذلك تقوم كلا من الدافعتين C و E بتركيب أغمدة جوانب الفواصم على مستوى الأنابيب الزجاجية ، بعد تجميع 12 فاصم منصهر يتم تعبئتها في علب ويتم بعد ذلك إخلاؤها.

توضيح حول اشغولة تركيب أغمدة الجوانب: ويتم ذلك بخروج الرافعتين C و E من اجل عملية تركيب أغمدة الجوانب في آن واحد ثم بعد ذلك رجوعهما في آن واحد، بعدها تقوم الدافعة F بتحرير الفواصم المنصهرة نحو مركز الإخلاء ثم تعود.

3- الاستغلال : يستوجب تشغيل النظام إلى عاملين :

- الأول مختص في عمليات القيادة و المراقبة و الصيانة الدورية .
- الثاني بدون اختصاص مكلف بملء الخزان بالأنابيب الزجاجية وتوفير الاغمدة.

4- الأمن : حسب الاتفاقيات الدولية المعمول بها.

5- التحليل الوظيفي:

• الوظيفة الشاملة (مخطط النشاط A-0):

W : طاقة كهربائية و وهوائية

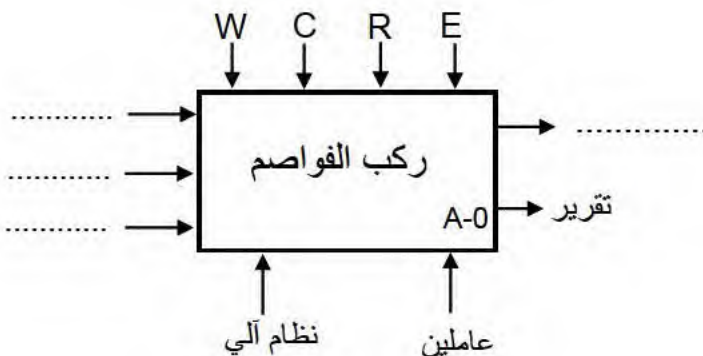
E : تعليمات الاستغلال.

C : الإعدادات.

R : تعديلات :

N : عدد فواصم المنصهرة.

t : زمن تقديم سلك الفاصم.



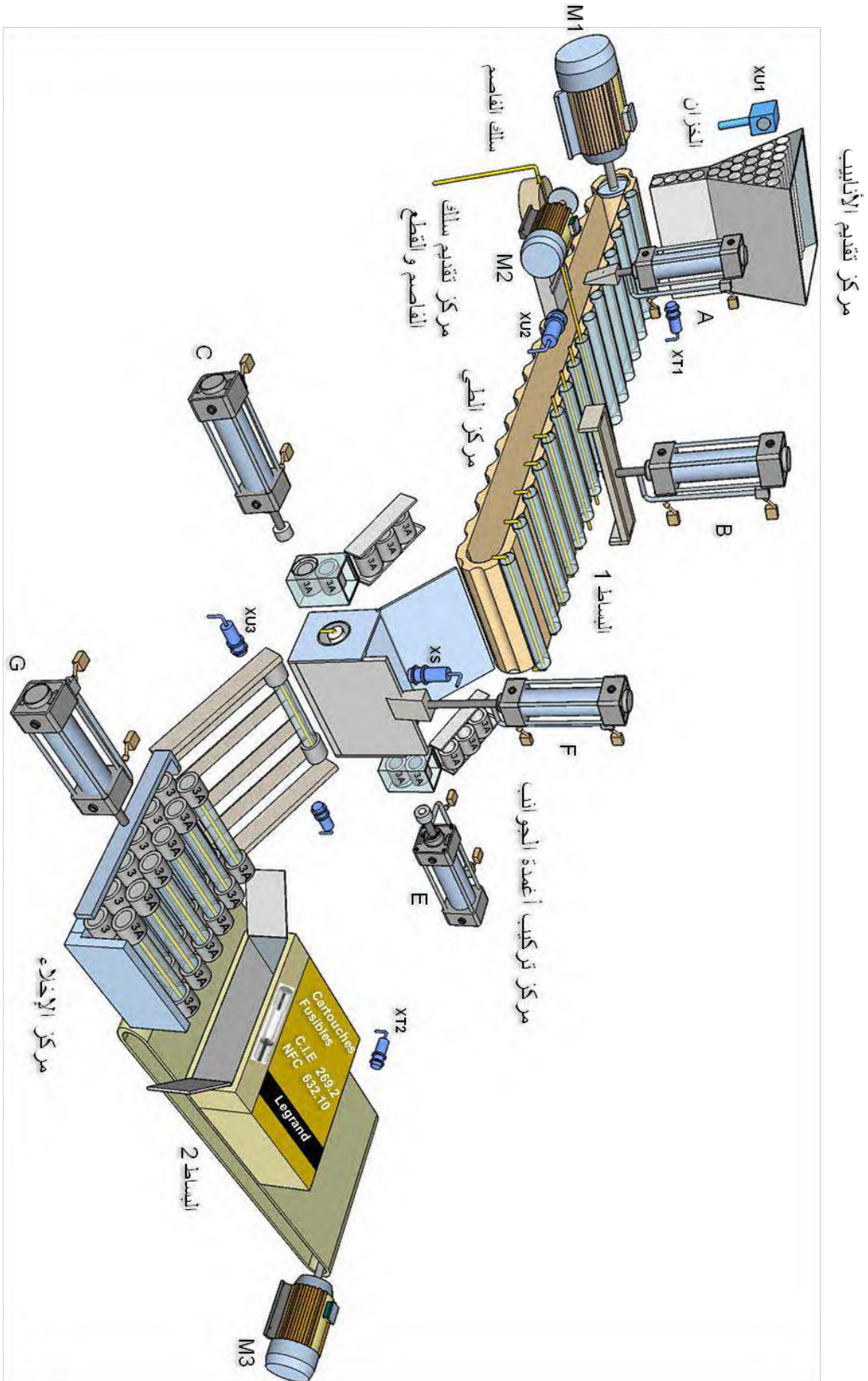
□ ليكن بيان أنماط التشغيل والتوقف (GEMMA) :

أنماط التشغيل والتوقف :

- كعمل تحضير يتم ملء خزان الأنابيب الزجاجية حيث يتم الكشف عنها بواسطة ملتقط XU1.
- بعد اختيار نمط التشغيل الآلي (Auto) بواسطة المبدلة " Auto/Manu " والتي تسمح باختيار نمط التشغيل وفق الاحتياج يضغط العامل على زر التشغيل Dcy حيث تنطلق دورة تشغيل الإنتاج العادي.
- يتوقف النظام في حالة نفاذ الأنابيب الزجاجية أو يضغط العامل على الزر الإيقاف Ar حيث يكمل النظام دورته ثم يتوقف.

○ التوقف الاستعجالي:

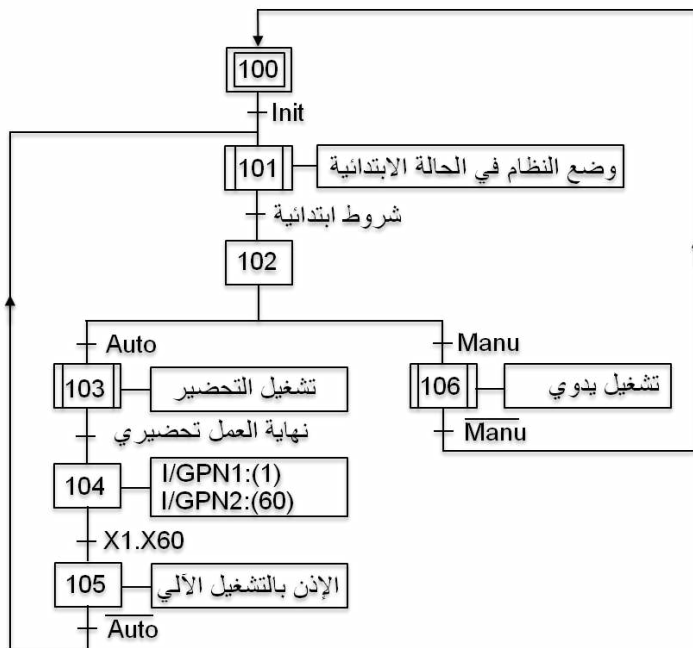
- عند وجود خلل ما فوق الحمولة للمحركات ، تتدخل المرحلات الحرارية من اجل قطع التغذية عن المحركات وإيقافها أو إذا رأى العامل أي خطر على النظام الآلي يتم الضغط على الزر " AU " مما يؤدي إلى الإيقاف الاستعجالي للنظام مباشرة بكامله.
- بعد زوال الخطر وإبطال مفعول زر التوقف الاستعجالي وتسليح المرحلات الحرارية RT ، يتم التحضير لإعادة التشغيل وبالضغط على الزر " Init " يوضع جزء المنفذ في الحالة الابتدائية وبعد تحقق الشروط الابتدائية CI يتوقف النظام في الحالة الابتدائية .



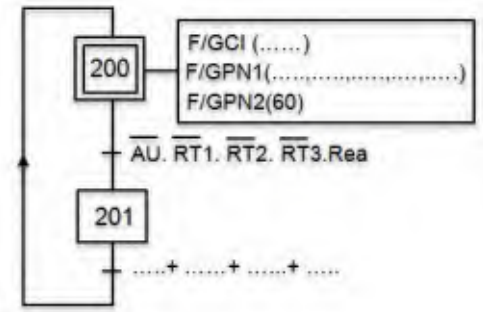
الأشغولات	المنفذات	المنفذات المتصدرة	الملتقطات
أشغولة تقديم الأنابيب	M1 : محرك لا تزامني 3~ 220/380V اتجاه واحد للدوران.	KM1 : ملامس كهرومغناطيسي 24 فولط.	XT1 : ملتقط جوار سعوي لحضور الأنابيب الزجاجية على مستوى اليساط. XU1 : ملا الخزان الأنابيب الزجاجية
أشغولة تقديم سلك الفاصم والقطع	M2 : محرك لا تزامني 3~ 220/380V اتجاه واحد للدوران مزود بمكبج. A : رافعة أحادية المفعول.	KM2 : ملامس كهرومغناطيسي dA : موزع 2/3 التحكم كهروهوائي 24 فولط	XU2 : ملتقط لحضور سلك الفاصم. a : ملتقط نهاية الشوط.
أشغولة الطي	B : رافعة ثنائية المفعول.	dB+ و dB- : موزع 2/4 التحكم كهروهوائي 24 فولط T : مؤجلة	b <sub>0</sub> , b <sub>1</sub> : ملتقطات نهاية الشوط. t : زمن التأجيل
أشغولة تركيب أعمدة الجوانب	C : رافعة ثنائية المفعول. E : رافعة ثنائية المفعول. F : رافعة ثنائية المفعول.	dC+ و dC- : موزع 2/4 التحكم كهروهوائي 24 فولط dE+ و dE- : موزع 2/4 التحكم كهروهوائي 24 فولط dF+ و dF- : موزع 2/4 التحكم كهروهوائي 24 فولط	c <sub>0</sub> , c <sub>1</sub> : ملتقطات نهاية الشوط. e <sub>0</sub> , e <sub>1</sub> : ملتقطات نهاية الشوط. f <sub>0</sub> , f <sub>1</sub> : ملتقطات نهاية الشوط. XS : ملتقط جوار حثي لغلق بوابة تحرير الفاصم.
أشغولة الإخلاء:	G : رافعة ثنائية المفعول. M3 : محرك لا تزامني 3~ 220/380V اتجاه واحد للدوران.	dG+ و dG- : موزع 2/4 التحكم كهروهوائي 24 فولط. KM3 : ملامس كهرومغناطيسي 24 فولط.	g <sub>0</sub> , g <sub>1</sub> : ملتقطات نهاية الشوط. XU3 : ملتقط خلية كهروضوئية لحضور الفواصم المنصهرة على مستوى مركز الإخلاء. XT2 : ملتقط جوار سعوي
القيادة و المراقبة و الحماية	- مبدلة تشغيل آلي/ تشغيل يدوي Auto /Manu - زر التشغيل : Dcy ، - زر الإيقاف : Ar - زر التهيئة : Init ، - زر إعادة التسليح : Réa - زر التوقف الاستعجالي : AU - المرحلات الحرارية لحماية المحركات : RT1 ، RT2 ، RT3		

● شبكة التغذية: 3x380V , 50Hz

- متن القيادة والتهيئة GCI

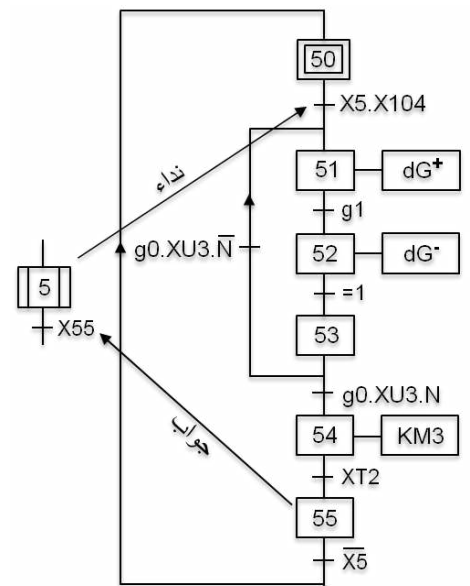
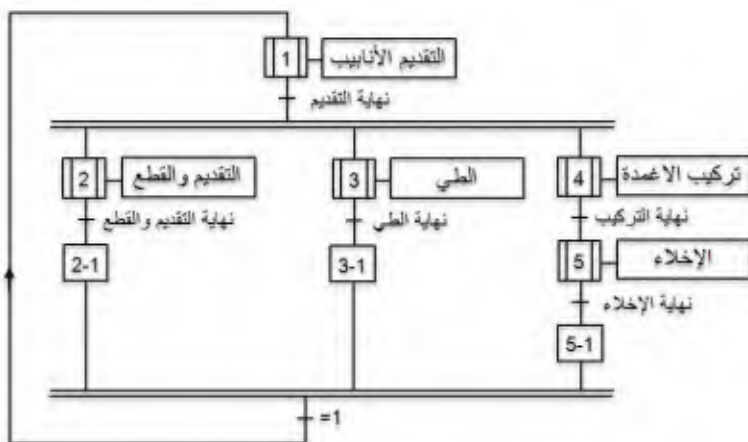


- متن الأمن GS

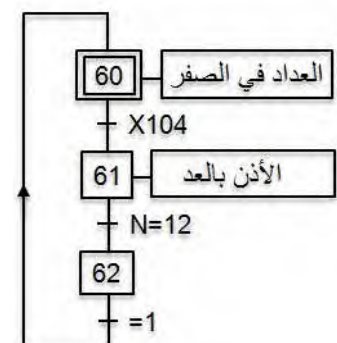


- متن أشغولة الاخلاء

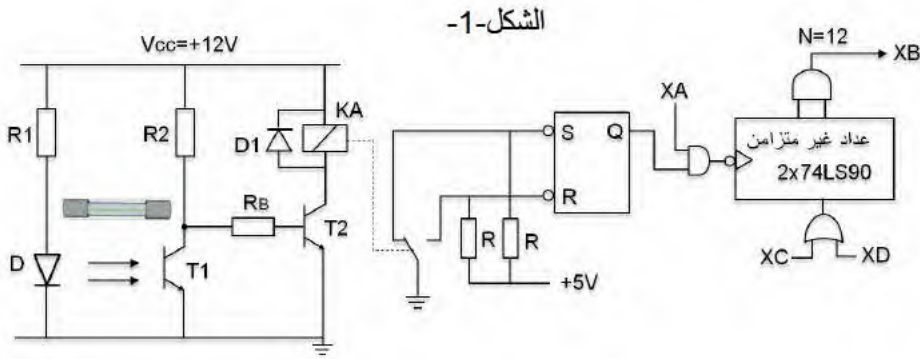
- متن تنسيق الأشغولات (الإنتاج العادي 1) GPN1



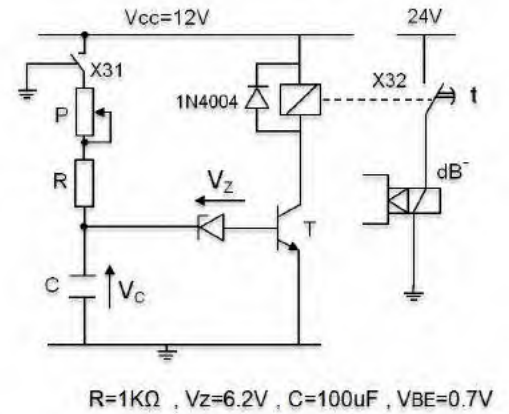
- متن الإنتاج العادي 2 GPN2



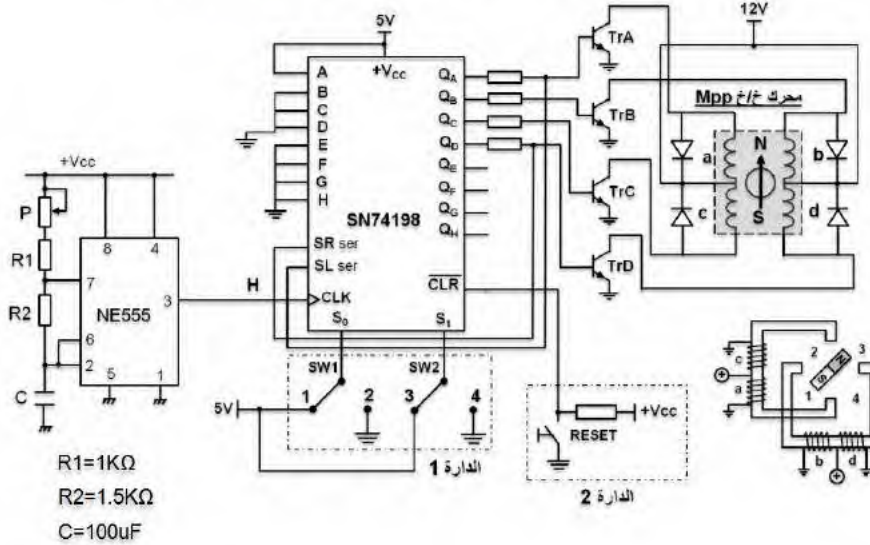
9- الانجازات التكنولوجية:  
 • دائرة عد الفواصل المنصهرة :



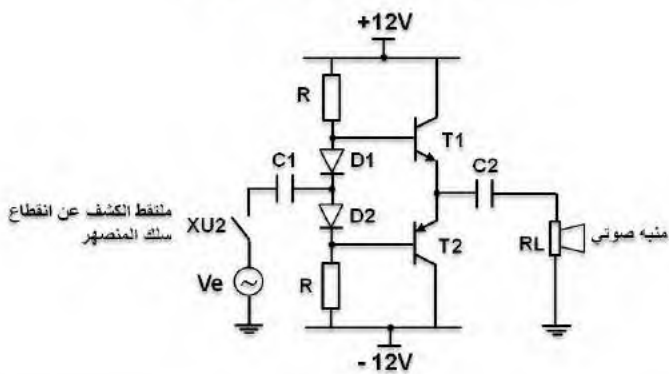
• دائرة التأجيل الشكل-2-



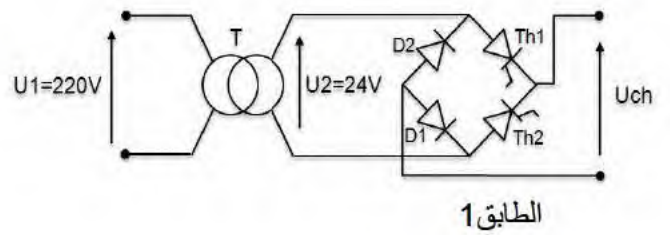
• دائرة التحكم في المحرك خ/خ Mpp الشكل-3-



دائرة المنبه الصوتي: الشكل-4-



• دائرة التغذية الشكل-5-



- وثائق الصانع للدائرة المنمجة SN74198:



الجزء الأول (8 نقاط).

- س1: مستعينا بدفتر الشروط أكمل مخطط الوظيفة الشاملة (مخطط النشاط A-0) و مخطط النشاط A0 على وثيقة الإجابة 1.
- س2: أنشئ متمعن (Grafcet) من وجهة نظر جزء التحكم للاشغولة 4 ( اشغولة تركيب أعمدة الجوانب).
- س3: اكتب على شكل جدول معادلات التنشيط والتخميل والمخارج لمتمعن الاشغولة 5 (اشغولة الإخلاء).
- س4: أكمل رسم دارة المعقب الكهربائي ودارة المنفذات المتصدرة للاشغولة الإخلاء على وثيقة الإجابة 1.
- س5: ما دور المرحلة X53 في متمعن أشغولة الإخلاء.
- س6: أكمل ملء متمعن الأمن GS حسب دليل التشغيل والتوقف GMMA على وثيقة الإجابة 2.
- س7: أكمل ملء دليل GMMA اعتمادا على أنماط التشغيل والتوقف ومتمعن القيادة والتهيئة GCI ومتمعن الأمن GS على وثيقة الإجابة 2.

الجزء الثاني (3.5 نقاط).

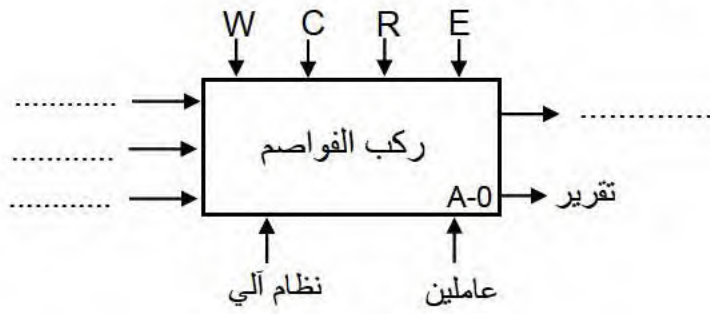
- دارة عد الفواصم المنصهرة الشكل 1 ص6:
- س8: أملء جدول تشغيل دارة الكشف على وثيقة الإجابة 2.
- س9: مستعينا بمتمعن الأمن GS ومتمعن الإنتاج العادي 2 GPN2 عين كل من XC , XD ; XB , XA .
- س10: أكمل رسم المخطط المنطقي لدارة العداد SN7490 على وثيقة الإجابة 2.
- من اجل ضمان الطي الجيد لسلك المنصهرة نستعمل دارة التأجيل التالية للرافعة B.
- دارة المؤجلة t الشكل 2 (ص6):
- س11: احسب قيمة المقاومة المتغيرة P لتحقيق التأجيل  $t=5s$  .

الجزء الثالث (4 نقاط).

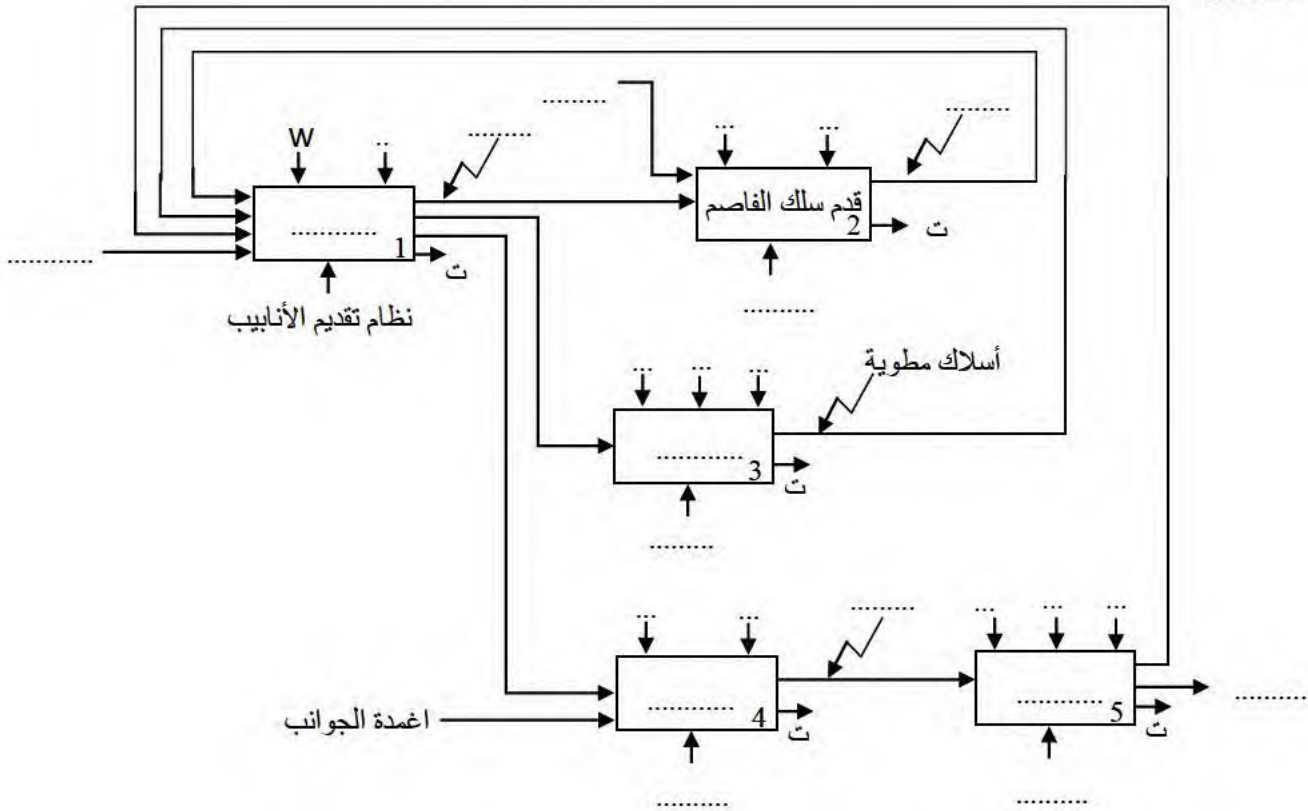
- من اجل حصول ضبط دقيق لطول سلك الفواصم المنصهرة نستبدل المحرك M2 بمحرك خطوة/خطوة Mp/p.
- دارة التحكم في المحرك خ/خ Mpp الشكل 3 ص6.
- س12: بالنسبة لإشارة الساعة احسب قيمة المقاومة P للحصول على دور  $T=0.5s$ .
- س13: ما دور الدارة 1 ؟
- س14: ما دور الدارة 2.
- س15: ماهي القيمة الابتدائية لشحن السجل اذا اكتفينا بالمدخل الاربعة ABCD ؟
- س16: حسب وثائق الصانع أكمل الجدول الخاص بالدارة 1 على وثيقة الإجابة 2.
- س17: عين كل من خصائص المحرك خ/خ Mpp ( $m, P, K1, K2$ ) واحسب عدد الخطوات في الدورة والخطوة الزاوية إذا كان نمط التبديل تناظري.
- س18: من اجل تنبيه العامل بقطع سلك المنصهرة نستعمل التركيب الشكل 4 احسب قيمة المقاومة RL من اجل استطاعة مفيدة اسمية  $P_{UMAX}=20W$ .

الجزء الرابع (4.5 نقاط).

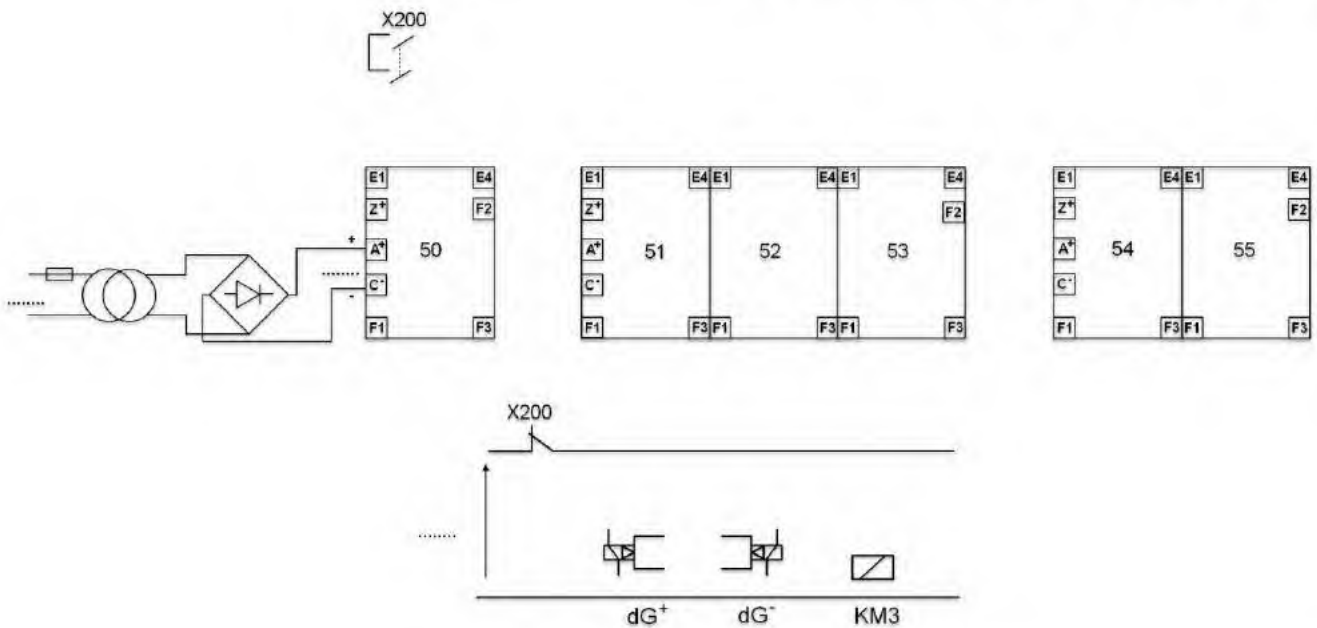
- دارة التغذية الشكل 5 (ص6):
- دراسة محول شبكة التغذية:
- خصائص محول شبكة التغذية أحادي الطور T الخاص ببعض المنفذات المتصدرة  $100VA, 220V/24V, 50Hz$
- يغذي هذا المحول حمولة بمعامل استطاعة 0.80 وبتيار  $I_{2n}$ .
- س19: احسب الهبوط التوتر الثانوي  $\Delta U_2$  عند التيار الثانوي الاسمي  $I_{2n}$ . وإذا علمت أن  $R_s=0.12\Omega$  و  $X_s=0.6\Omega$
- س20: احسب الاستطاعة  $P_{1cc}$  المستهلكة في حالة قصر دارة إذا كان  $I_{2cc} = I_{2n}$  .
- الطابق 1 الشكل 5 (ص6):
- س21: لماذا يسمى الطابق 1 بجسر مختلط ؟
- س22: احسب القيمة المتوسطة لتوتر الحمولة  $U_{ch}$  إذا كانت زاوية القدر  $\alpha=60^\circ$ .
- س23: إذا كانت زاوية القدر  $\alpha=0^\circ$  بماذا يمكن استبدال الجسر المختلط للطابق 1 ؟

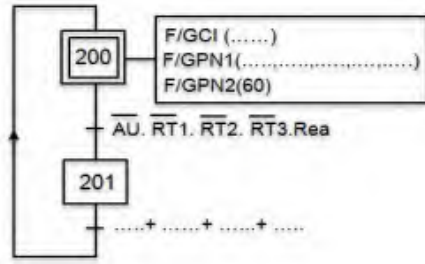


مخطط الشايط A-0:

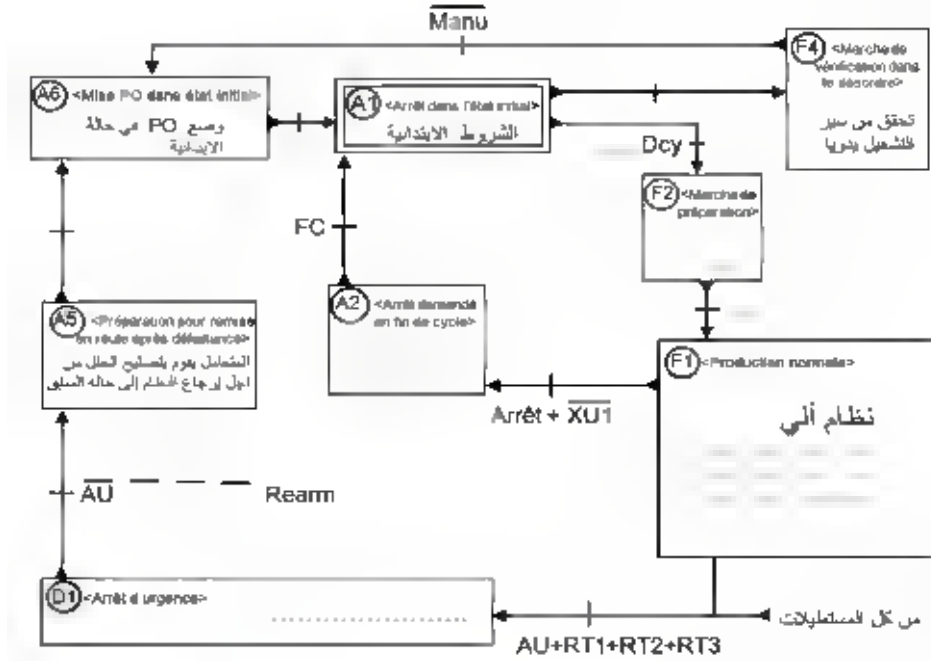


ج4: دائرة المعقب الكهربائي ودائرة المنفذات المتصدرة.





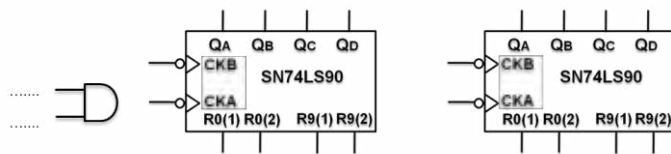
ج7: دليل أساليب التشغيل والتوقف GEMMA .



ج8: جدول تشغيل دائرة الكشف .

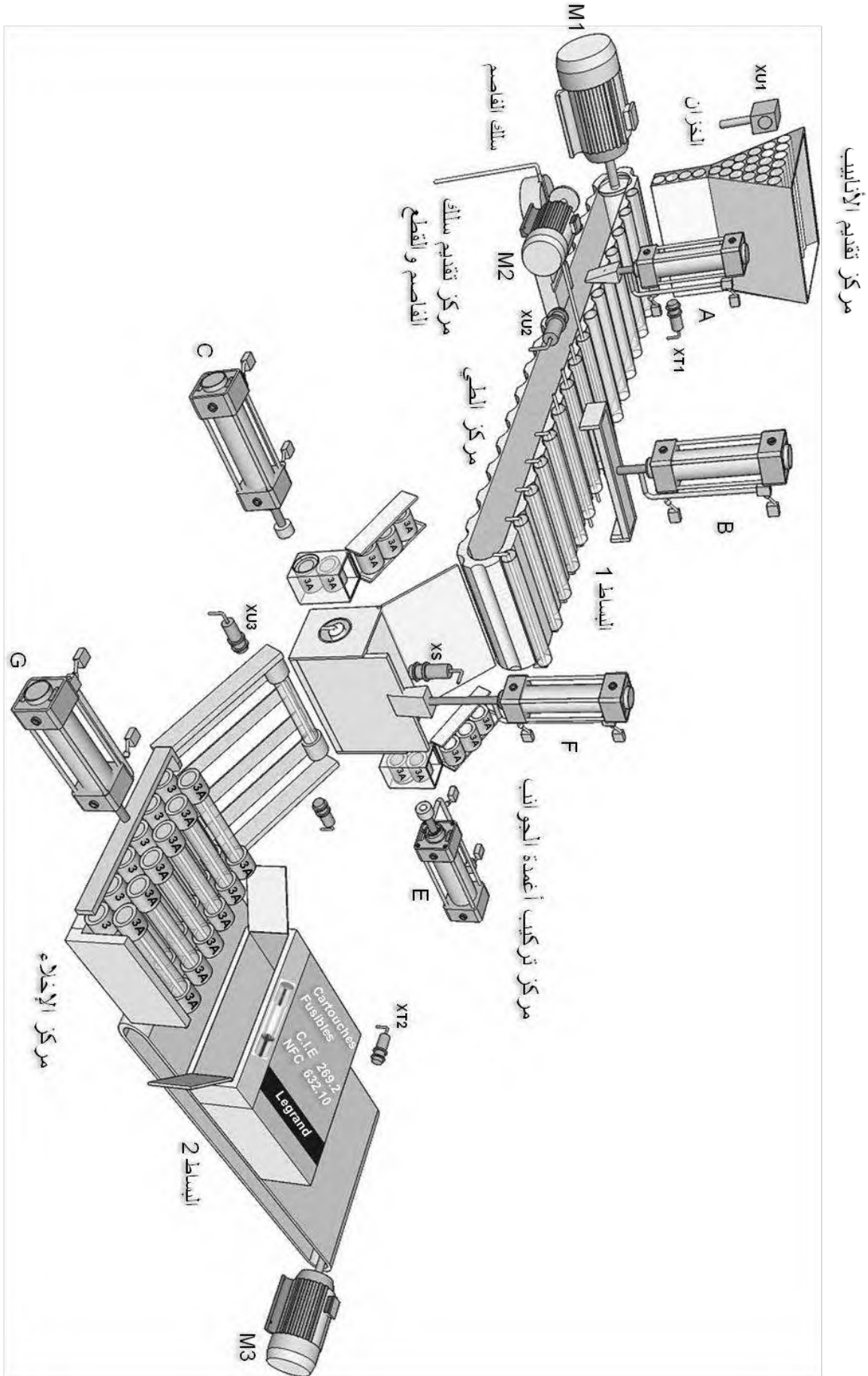
Q	S	R	المقحل T2	المقحل T1	
					غياب الفاصم
					حضور الفاصم

ج10 : دائرة العداد لعد 12 فاصم:



ج16: إكمال الجدول.

الوضعية		التعيين
SW2	SW1	
3	1	شحن متوازي بواسطة المداخل ABCD
3	2	
4	1	
4	2	



## الموضوع الثاني: نظام ألي لتشكيل الهوائيات المقعرة

يحتوي هذا الموضوع على: 9 صفحات.

- العرض من الصفحة من 10 إلى 15 الصفحة .
- العمل المطلوب: الصفحة : 16
- وثائق الإجابة من الصفحة 17 إلى الصفحة 18.

- دفتر الشروط:

1- هدف التآلية: يجب على النظام أن ينجز في أدنى وقت ممكن و بصفة مستمرة ، تشكيل هوائيات مقعرة ذات حجم صغير انطلاقا من صفائح معدنية جاهزة مسبقا .

2- وصف التشغيل :

عند حضور الصفيحة المعدنية في مركز التقديم ، يتم تقديمها إلى مركز التشكيل بواسطة الرافعة V ، عملية التشكيل تتم بواسطة الرافعتين G و P .

بعد ذلك تقوم الرافعة P والتي يديرها محرك M1 بتحويل الصفيحة المعدنية المشكلة إلى مركز الطلاء ، بعد نهاية عملية الطلاء تمرر الصفيحة عبر المجفف.

بعد ذلك تتم عملية الإخلاء و التجميع لكل 25 هوائي مقعر (وجود ملتقط DE يكشف عن الهوائيات المقعرة غير الصالحة).

توضيح حول اشغولة التشكيل: تخرج الرافعة G لتشكيل الصفيحة تم تعود وبعدها يدور المحرك M2 في الاتجاه الأمامي مع خروج الرافعة P معا لتوضع الصفيحة على مستوى مركز الطلاء تم يدور المحرك M2 في الاتجاه الخلفي مع رجوع الرافعة P معا.

3- الاستغلال : تحتاج العملية إلى وجود عاملين :

- عامل اختصاصي لقيادة و مراقبة النظام و الصيانة .
- عامل بدون اختصاص لإحضار القطع المعدنية على مستوى مركز التموين ورفع الهوائيات المقعرة غير الصالحة .

4- الأمن : حسب اتفاقيات الأمن المعمول بها.

5- التحليل الوظيفي:

• الوظيفة الشاملة : مخطط النشاط A-0

W: طاقة كهربائية + طاقة هوائية.

E: تعليمات الاستغلال.

C: الإعدادات.

R: تعديلات.

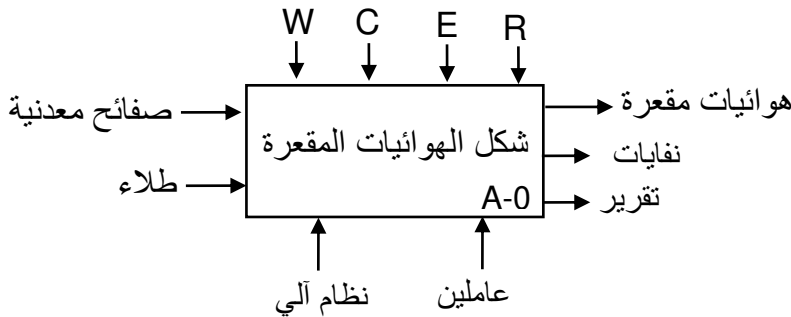
N: عدد الهوائيات.

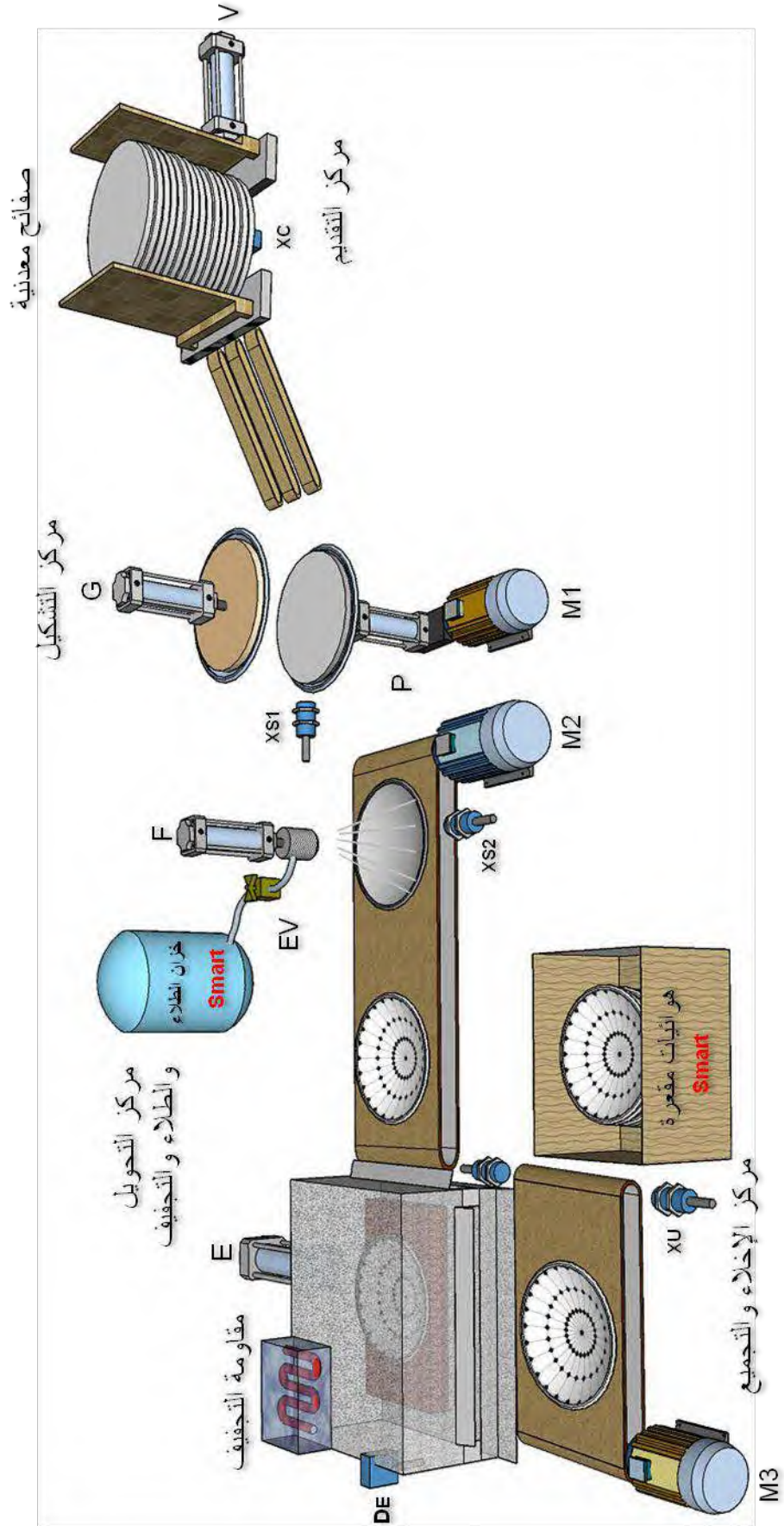
t: زمن التأجيل.

• التحليل الوظيفي التنازلي:

يحتوي هذا النظام على أربع اشغولات وهي:

- اشغولة التقديم.
- اشغولة التشكيل.
- اشغولة التحويل والطلاء و التجفيف .
- اشغولة الإخلاء و التجميع.





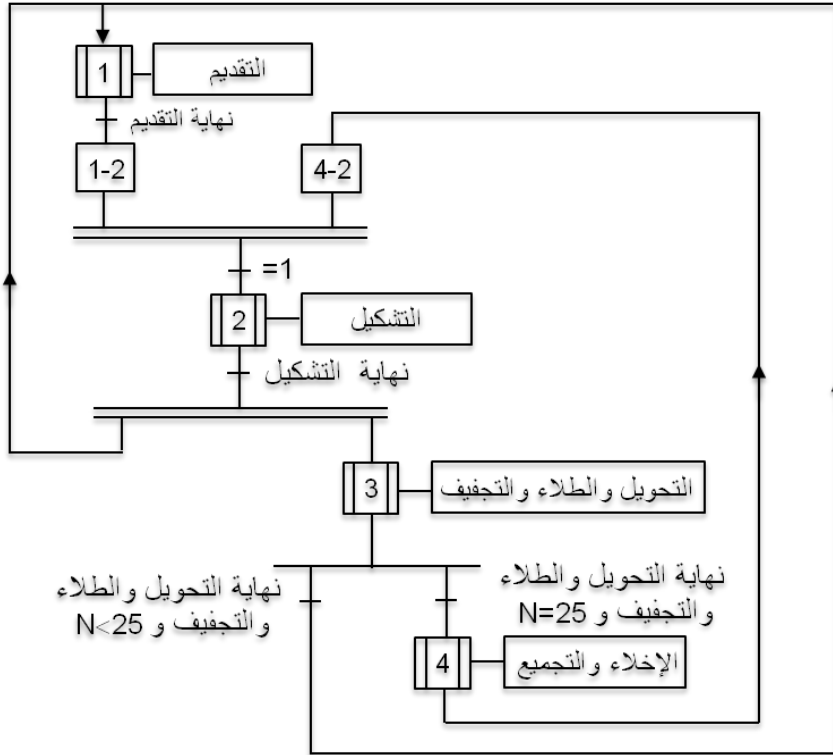
المنفذات	المنفذات المتصدرة	المنفذات	الأشغولات
الملتقطات $v_1$ و $v_0$ ملتقطات نهاية الشوط XC1: ملتقط حضور الصفيحة المعدنية.	$dV^+$ و $dV^-$ : موزع 2/4 ثنائي الاستقرار كهروهوائي ~24 v	V: رافعة مزدوجة المفعول	أشغولة : التقديم
$g_1$ و $g_0$ ملتقطات نهاية الشوط $P_1$ و $P_0$ ملتقطات نهاية الشوط XS1: ملتقط جوار حثي لحضور الهوائيات.	$dG^+$ و $dG^-$ : موزع 2/4 ثنائي الاستقرار كهروهوائي ~24 v $dP^+$ و $dP^-$ : موزع 2/4 ثنائي الاستقرار كهروهوائي ~24 v KM1AV: ملامس ~24v (الاتجاه الأمامي) KM1AR: ملامس ~24v (الاتجاه الخلفي)	G: رافعة مزدوجة المفعول. P: رافعة مزدوجة المفعول. M1: محرك اللاتزامني ثلاثي الطور، اتجاهين للدوران مزود بمكبج.	أشغولة : التشكيل
$f_1$ و $f_0$ : ملتقطات نهاية الشوط XS2: ملتقط جوار حثي لحضور الهوائيات. t: زمن التأجيل	$dF^+$ و $dF^-$ : موزع 2/4 ثنائي الاستقرار كهروهوائي ~24 v KMEV: ملامس كهرومغناطيسي ~24v KM2: ملامس كهرومغناطيسي ~24v KMR <sub>Ch</sub> : ملامس كهرومغناطيسي ~24v T: مؤجلة	F: رافعة مزدوجة المفعول. EV: كهروصمام. M2: محرك اللاتزامني ثلاثي الطور اتجاه واحد للدوران. R <sub>Ch</sub> : مقاومة التجفيف.	أشغولة : التحويل و الطلاء و التجفيف
$e_1$ و $e_0$ : ملتقطات نهاية الشوط DE: ملتقط الكشف عن الهوائيات المقعرة غير الصالحة XU: ملتقط خلية كهروضوئية	$dE^+$ و $dE^-$ : موزع 2/4 ثنائي الاستقرار كهروهوائي ~24 v KM3: ملامس كهرومغناطيسي ~24v	E: رافعة مزدوجة المفعول. M3: محرك اللاتزامني ثلاثي الطور اتجاه واحد للدوران.	أشغولة : الإخلاء و التجميع

## ● شبكة التغذية :

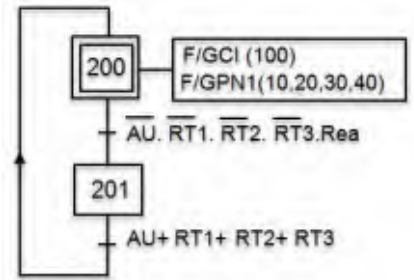
❖ شبكة التغذية : 220V/380 50Hz

❖ كل المنفذات المتصدرة تشتغل بتوتر :~24V

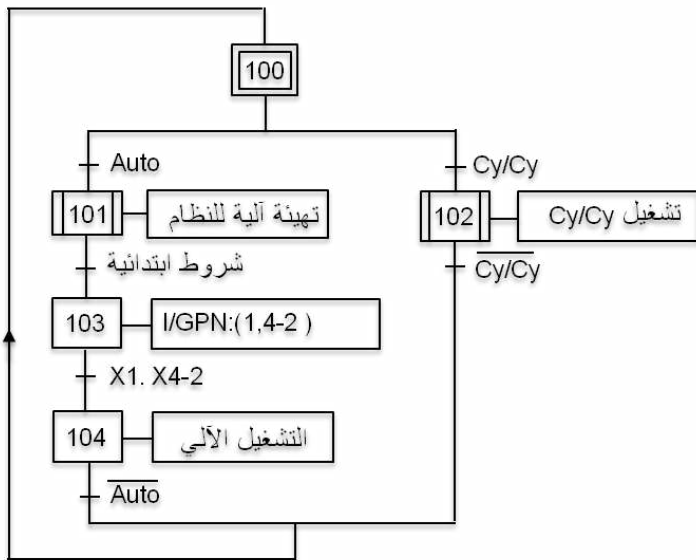
متن تنسيق الأشغولات GPN



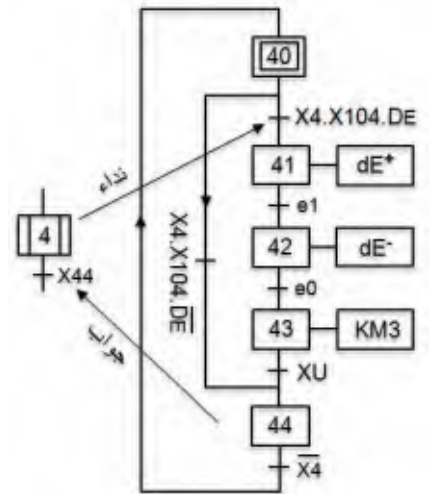
متن الأمن :



متن القيادة و التهيئة:



أشغولة الاخلاء والتجميع

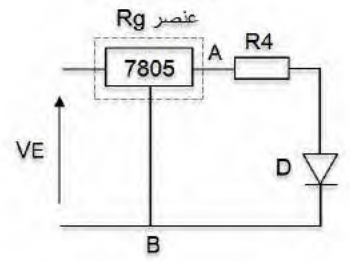


الشكل 1

- دائرة عداد الهوائيات المقعرة الشكل 1:

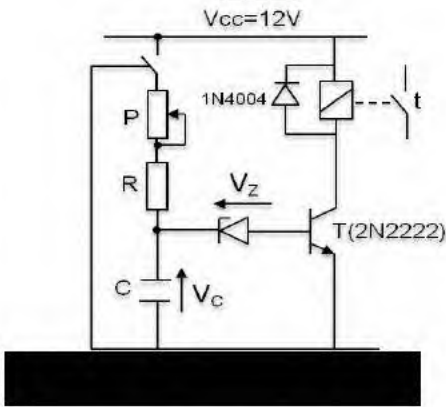


الشكل 2

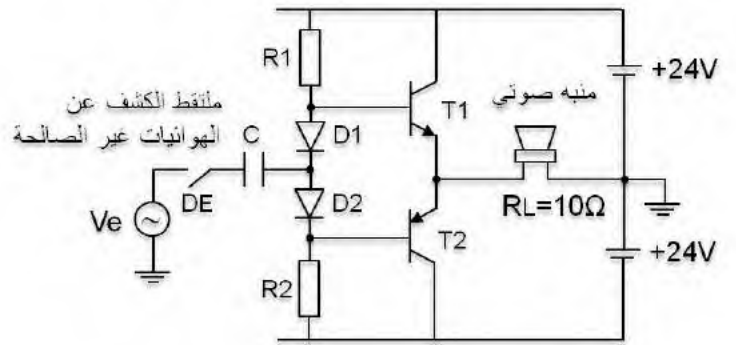


- دائرة التأجيل بخلية RC الشكل 3:

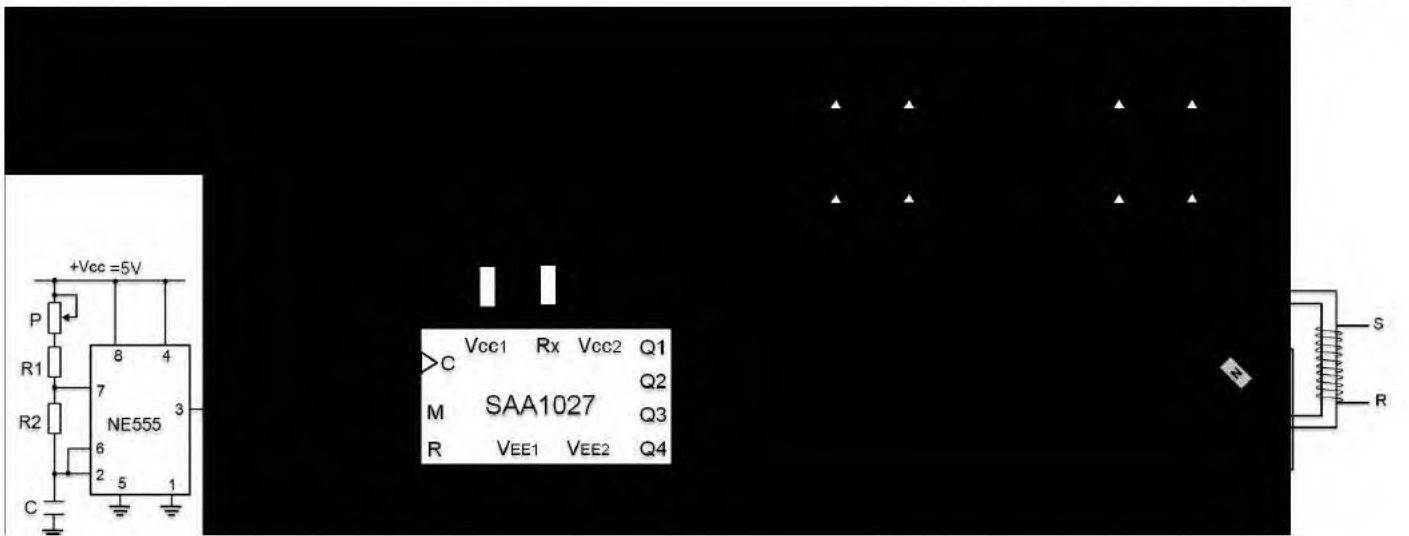
الشكل 3



- دائرة الكشف عن الهوائيات غير الصالحة الشكل 4:



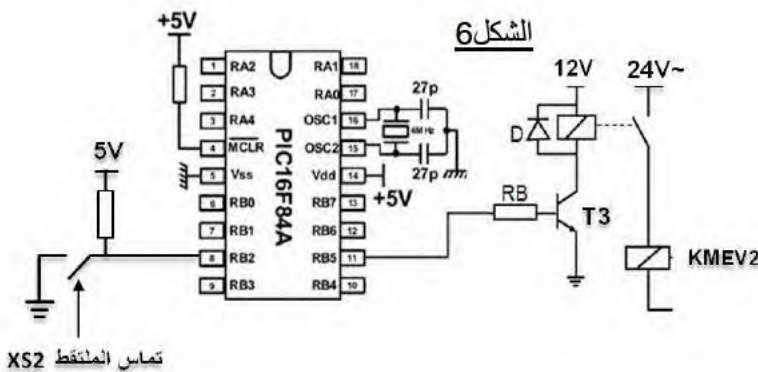
- دائرة التحكم في المحرك خ/خ Mpp الشكل 5



R1=1KΩ , R2=1.5KΩ , C=100uF

- دائرة الميكرومراقب PIC16F84 الشكل 5:

الشكل 6



تماس الملتقط XS2

9- الملحق  
- وثائق الصانع لصمام زينر.

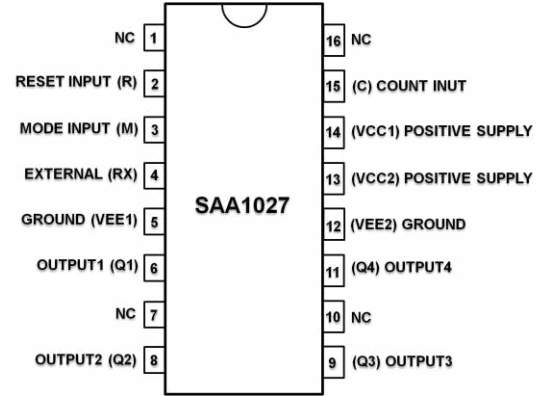
المرجع	Zener Voltage		
	Vz(v)		Iz(v)
	Min	Max	mA
BZXC85C6V2	5.8	6.6	35
BZXC85C8V2	7.7	8.7	25
BZXC85C12	11.4	12.7	20

- وثائق الصانع للدائرة المندمجة SAA1027

جدول التشغيل للدائرة المندمجة SAA1027

Counting séquence	M=L				M=H			
	Q1	Q2	Q3	Q4	Q1	Q2	Q3	Q4
0	L	H	L	H	L	H	L	H
1	H	L	L	H	L	H	H	L
2	H	L	H	L	H	L	H	L
3	L	H	H	L	H	L	L	H
0	L	H	L	H	L	H	L	H

M= H : اتجاه الدوران مع عقارب الساعة  
M= L : اتجاه الدوران عكس عقارب الساعة



مداخل التحكم للدائرة SAA1027

التعيين	المداخل
Reset: الوضع في الحالة الابتدائية	R
Mode: اختيار اتجاه الدوران	M
Count: مدخل إشارة الساعة	C

- وثائق الصانع للمحرك M2

MOTEUR ASYNCHRONE à cage							
TYBE	LS80L3	N°	698161	ΔV	220	A	5.65
KW	1.5	COSφ	0.85	YV	380	A	3.26
tr/min	1430	PH	3	Hz	50	rd%	82

العمل المطلوب:

### الجزء الأول (6.5 نقطة):

- س1: أكمل مخطط النشاط A0 على وثيقة الإجابة 1 .  
س2: ارسم ممتن (Grafset) من وجهة نظر جزء التحكم لاشغولة "التشكيل".  
س3: اكتب على شكل جدول معادلات التنشيط والتحميل لمتن أشغولة الإخلاء والتجميع.  
س4: أكمل رسم دائرة المعقب الهوائي للاشغولة الإخلاء والتجميع على وثيقة الإجابة ص 1.  
س5: هل يمكن وضع منصهرات من نوع gG مكان المنصهرات aM في القاطع العازل حامل المنصهرات للمحرك ؟ علل.

### الجزء الثاني (4 نقطة):

- دائرة عد الهوائيات المقعرة الشكل 1 ص 14.
- س6: ما اسم الطابق 1 .
- لتفادي إتلاف الطابق 1 في الشكل 1 نستبدله بالتركيب الشكل 2:
- س7: ما اسم المركب Rg.
- س8: احسب في هذه الحالة قيمة المقاومة R4 إذا كانت خواص الثنائية D (1.6V , 20mA).
- س9: في الطابق 2 ماهو الشكل الذي يحدث في حالة حضور الهوائية المقعرة ؟ اقترح حلا لهذا المشكل.
- س10: أكمل رسم المخطط المنطقي لدائرة العداد على وثيقة الإجابة ص 1 .
- دائرة التأجيل بخلية RC الشكل 3 (ص 14):
- نريد تأجيل عملية التشكيل للهوائيات المقعرة لمدة  $t = 15S$  لذلك تم التركيب حسب الشكل (3).
- س11: من وثائق الصانع اختر مرجع صمام زينر المناسب من اجل الحصول على قيمة توتر الشحن  $Vc=9V$  ؟
- س12: احسب سعة المكثفة اللازمة للحصول على قيمة توتر الشحن  $Vc=9V$ .
- س13: من اجل تنبيه العامل بوجود هوائيات غير صالحة نستعمل التركيب الشكل 4 احسب القيمة العظمي للتيار  $I_{cmax}$  في الحمولة RL.

### الجزء الثالث (3.5 نقطة):

- من اجل التدوير الدقيق للرافعة P ووفق زاوية معينة للتدوير استعملنا محرك خطوة/خطوة Mp/p الشكل 5 صفحة 14 من 18
- دائرة التحكم في المحرك خ/خ Mpp الشكل 5 (ص 14):
  - س14:
  - احسب قيمة المقاومة P للحصول على دور  $T=1s$ .
  - ما دور الطابق 1 ؟
  - س15: أراد زميلك أن يحدد اتجاه دوران المحرك خ/خ Mpp ، ساعد زميلك في تحديد العنصر المسؤول عن تغير اتجاه الدوران للمحرك وتحديد الاتجاه الحالي للدوران مستعينا بالشكل 5 ص 14 ووثائق الصانع ص 15.
  - س16: حسب جدول التشغيل للدائرة المندمجة SAA1027 . هل التبديل للتغذية تناظري أم غير تناظري ؟
  - س17: عين كل من خصائص المحرك خ/خ Mpp ( $m, P, K1, K2$ ) واحسب عدد الخطوات في الدورة والخطوة الزاوية.
  - س18: أردنا استبدال الدائرة المندمجة SAA1027 الخاصة بالمحرك خ/خ Mpp بدارة مندمجة أخرى ، اقترح حلا لذلك؟

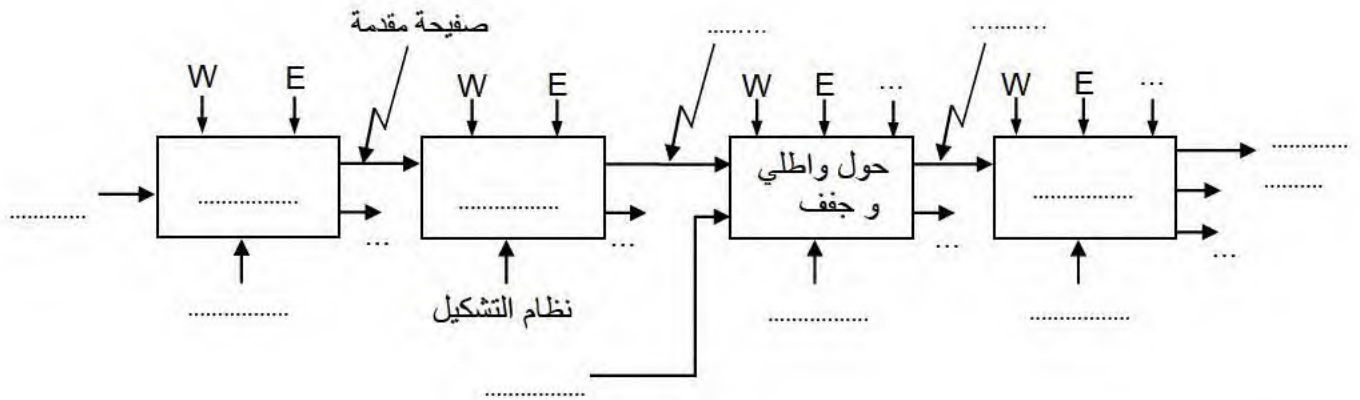
### الجزء الرابع (3 نقطة):

■ نريد استبدال التكنولوجيا المربوطة (المعقب الهوائي) للاشغولة الإخلاء والتجميع بالتكنولوجيا المبرمجة بالمبرمج الآلي (API).

- س19: مثل ممتن أشغولة الإخلاء والتجميع في منطق المبرمج الآلي API بلغة الغرافسات على وثيقة الإجابة 2 .
- دائرة بالميكرومراقب PIC16F84 الشكل 6 (ص 16):
  - س20: أكمل البرنامج الخاص بتأجيل عملية الطلاء على وثيقة الإجابة ص 2.

### الجزء الخامس (3 نقطة):

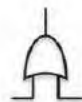
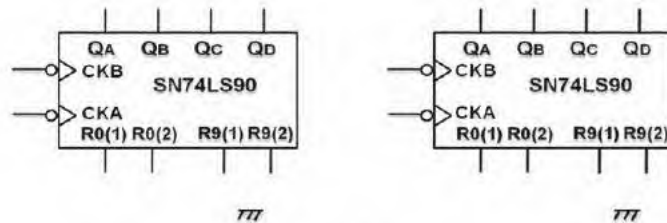
- المحرك M2 ذو إقران نجمي ، لوحة موصفاته تحمل الخصائص التالية حسب وثائق الصانع للمحرك M2 صفحة 15:
- س21: احسب الانزلاق.
- س22: احسب الاستطاعة الممتصة ومجموع الضياعات.
- س23: احسب المرود وقارنه مع الموجود على اللوحة الاشارية. ماذا تستنتج؟



ج4:

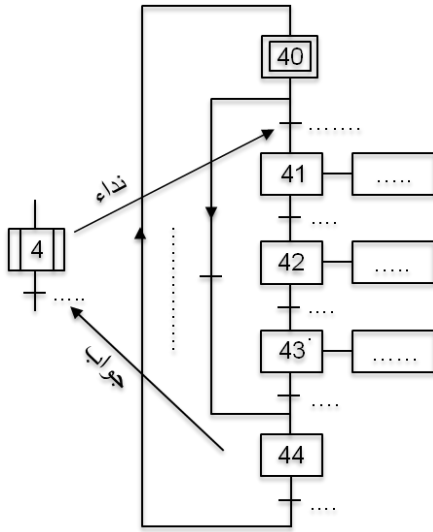


ج10:



المتن من وجهة نظر API

عنوانه المدخل والمخرج



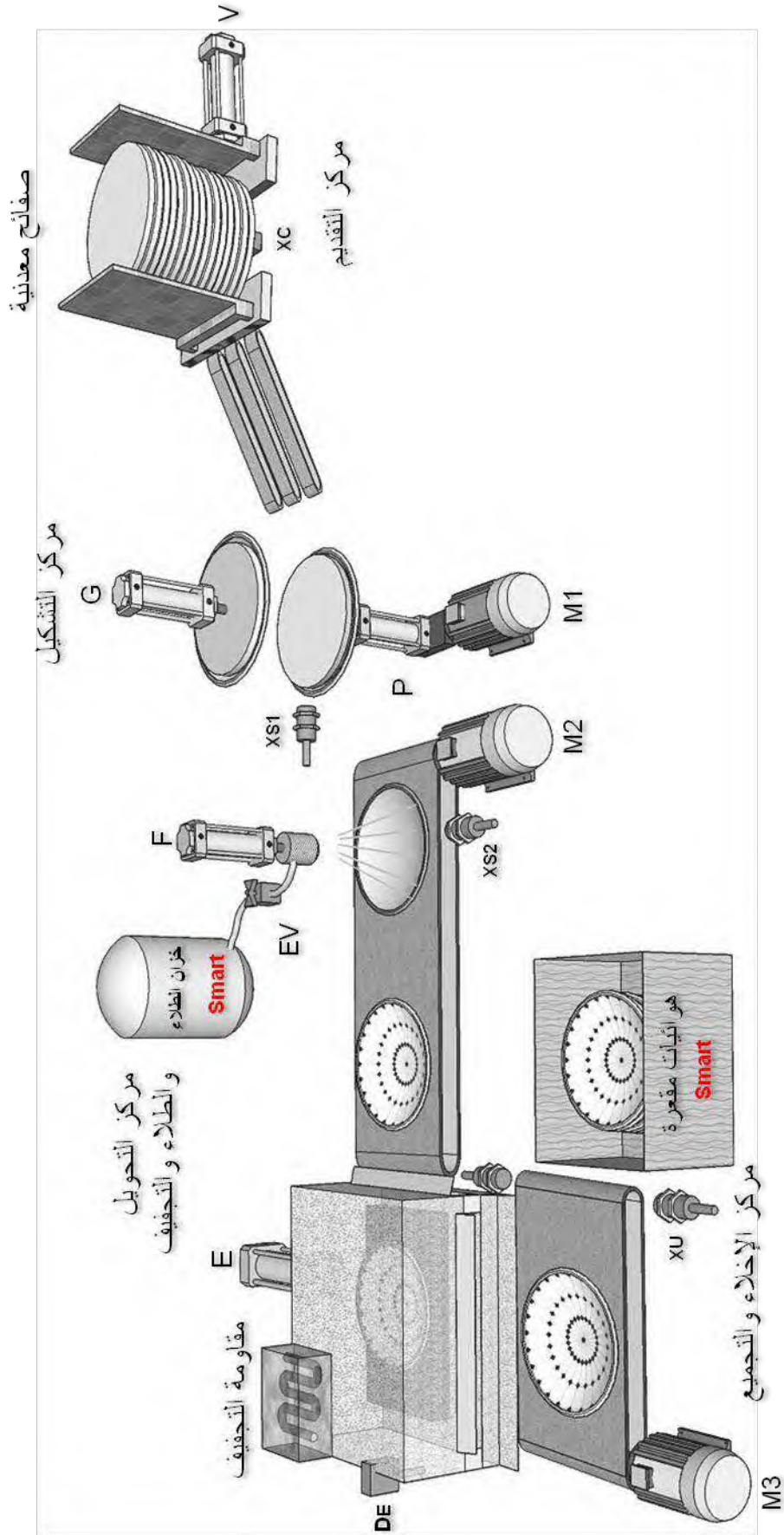
المخارج Output		المدخل Input	

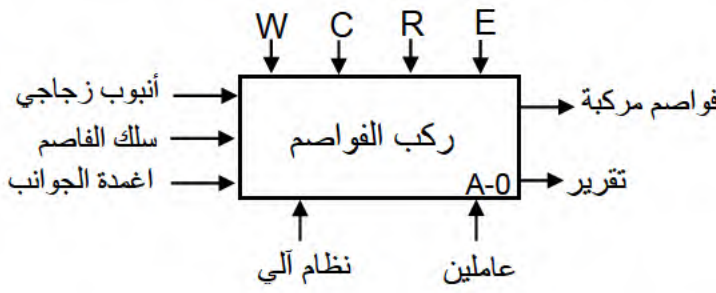
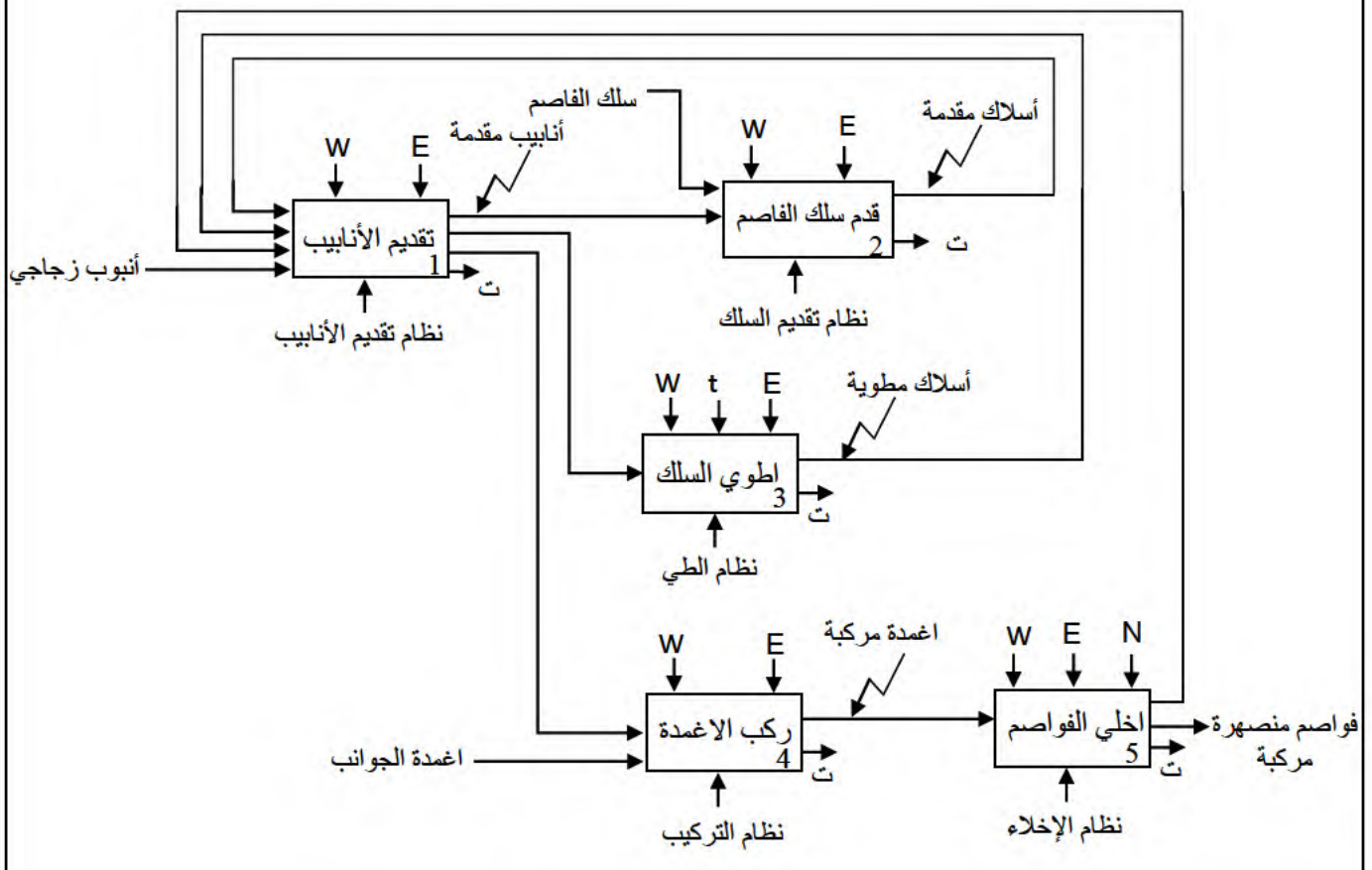
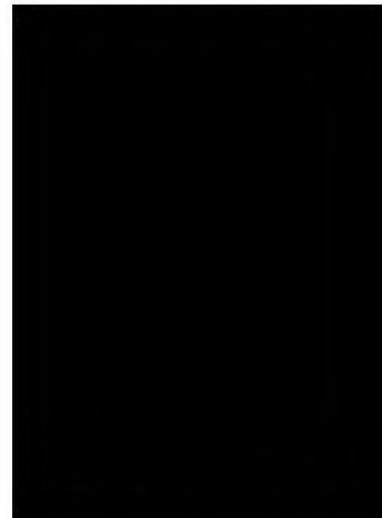
افتح الكهروصمام EV2 (عملية الطلاء) اجعل (RB5=1) ; PORTB, RB5 .....  
 نداء برنامج جزئي tempo ; CALL .....  
 ; BCF PORTB, RB5 .....  
 اشحن السجل w بالقيمة FF ; tempo MOVLW .....  
 انقل محتوى السجل W في السجل tempo ; ..... tempo  
 ; boucle DECFSZ tempo ,1 .....  
 اذهب إلى الحلقة boucle ; GOTO .....

لمن أراد استبدال كتابة البرنامج بحساب زمن التأجيل

احسب جزء من زمن التأجيل:

```
MOVLW 0x255
MOVWF Temp
Boucle DECFSZ Temp , 1
GOTO Boucle
```

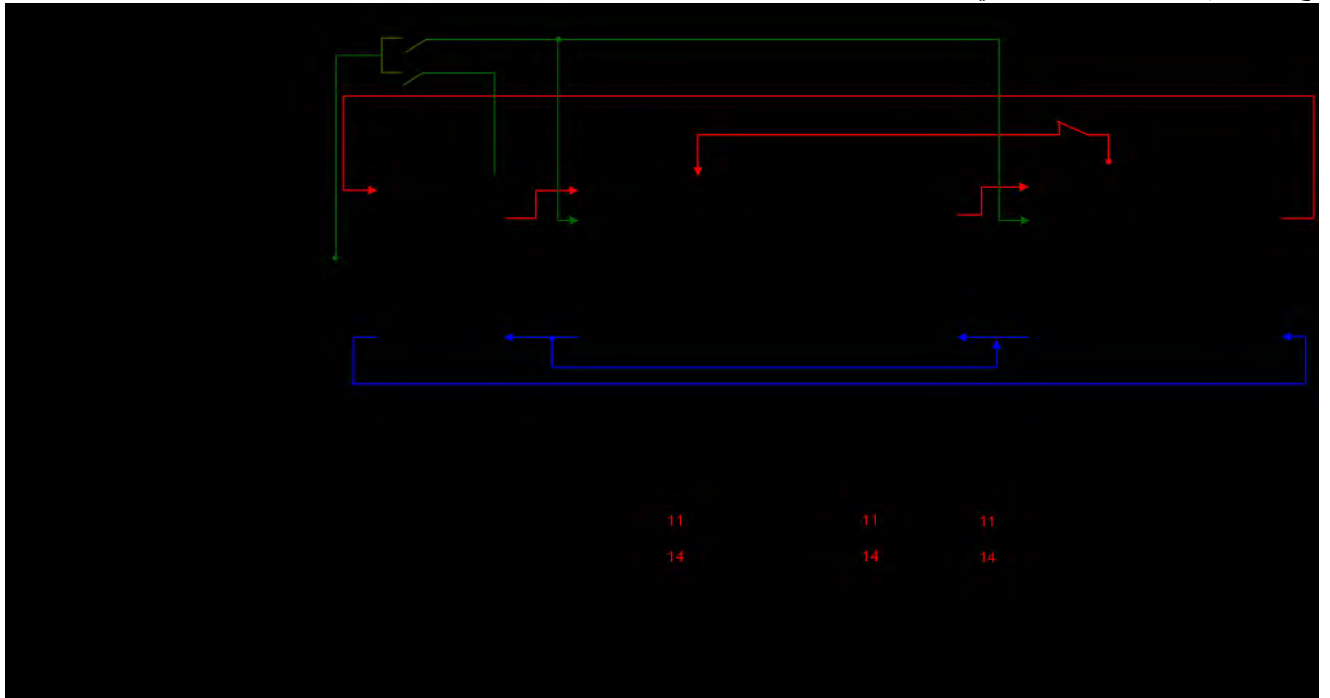


العلامة	عناصر الإجابة الموضوع الأول
0.5	<p>ج1: مخطط النشاط A-0</p> <p>إعداد الأستاذ: ولدقادة Email : marouaneouldkada@gmail.com Face book: Nedjadi Ouldkada</p> 
1.25	 <p>ج2 : متمعن (Grafcet) من وجهة نظر جزء التحكم للاشغولة 4 ( اشغولة تركيب أغدة الجوانب).</p>
1.25	<p>تقبل حلول أخرى</p> 

ج3: جدول معادلات التنشيط والتخميل لمتن الاشغولة 5 (اشغولة الإخلاء).

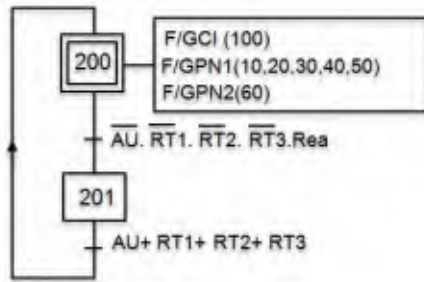
المخارج	التخميل	التنشيط	المراحل
	X51	$X54.\overline{X5} + X200$	X50
dG <sup>+</sup>	X52 + X200	$X50 . X5 . X104 + X53.g0.XU3.\overline{N}$	X51
dG <sup>-</sup>	X53+ X200	$X51 . g1$	X52
	X54+X51 X200	$X52 . 1$	X53
KM3	X55+ X200	$X53 . g0.XU3.N$	X54
	X50+ X200	$X54 . XT2$	X55

ج4: رسم دارة المعقب الكهربائي ودارة المنفذات المتصدرة للاشغولة الإخلاء .

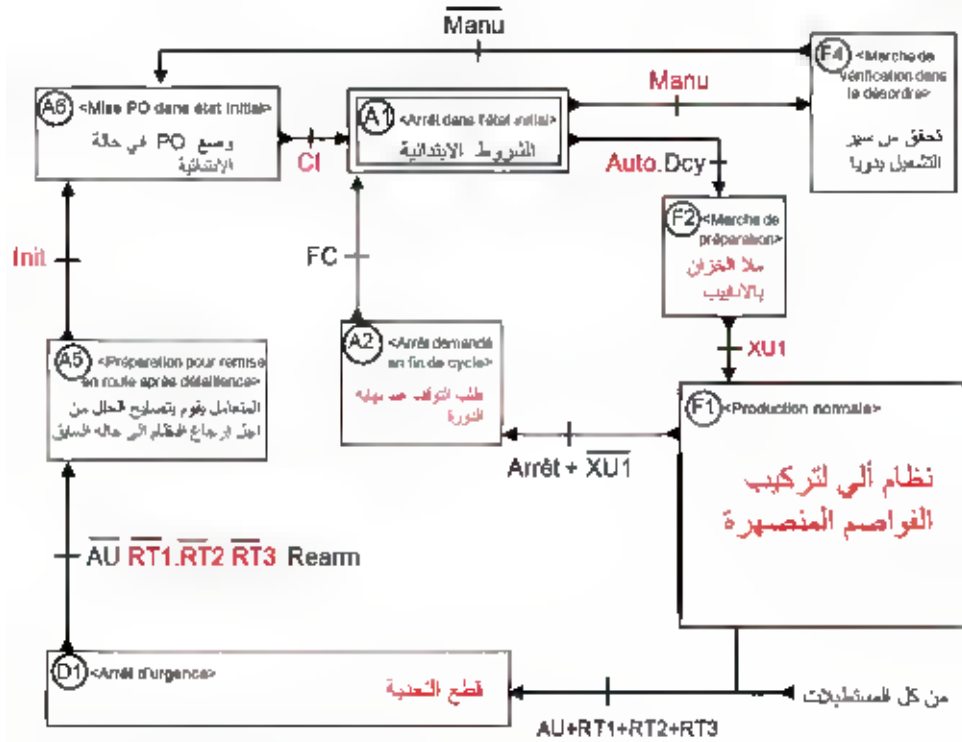


ج5: دور المرحلة X53 متن اشغولة الإخلاء: هو رفع الاستحالة التكنولوجية (مرحلة نشيطة وخاملة في آن واحد X51)

ج6: متن الأمن GS:



ج7: أكمل ملء دليل أساليب التشغيل والتوقف GEMMA



1.25

ج8: أملء جدول تشغيل دارة الكشف .

Q	S	R	المقفل T2	المقفل T1	
1	1	0	مسدود	مشبع	غياب الفاصم
0	0	1	مشبع	مسدود	حضور الفاصم

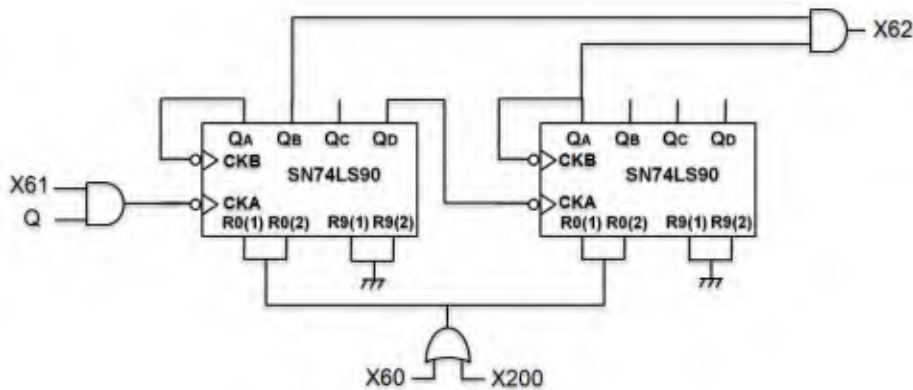
1

ج9:

XA=X61  
XB=X62  
XC=60  
XD=X200

0.5

ج10: المخطط المنطقي لدارة العداد SN7490 .



1.25

ج11: حساب قيمة المقاومة المتغيرة P لتحقيق التأجيل  $t=5s$ .

$$V_C = V_{CC}(1 - e^{-t/RC})$$

$$V_C = V_{CC}(1 - e^{-t/(P+R)C})$$

0.75

$$V_C = V_Z + V_{BE} \Rightarrow V_Z + V_{BE} = V_{CC}(1 - e^{-t/(P+R)C})$$

$$P = -t / [C \ln(1 - (V_Z + V_{BE})/V_{CC})] - R$$

$$P = -5 / [100 \times 10^{-6} \ln(1 - (6.2 + 0.7)/12)] - 10 \cdot 10^3 = \dots \text{ K}\Omega$$

ج12: حساب قيمة المقاومة P للحصول على دور  $T=0.5s$ .

0.75

$$T = \ln 2 \cdot (R_1 + P + 2R_2)C \Rightarrow P = (T / 0.7 \cdot C) - R_1 - 2R_2 = (0.5 / 0.7 \cdot 100 \cdot 10^{-6}) - 1000 - 1500$$

$$P = 3142.85 \Omega$$

0.25

ج13: دور الدارة 1 : إمكانية الشحن وتغيير اتجاه الدوران.

0.25

ج14: دور الدارة 2 : الوضع في الصفر.

0.25

ج15: قيمة الابتدائية لشحن السجل اذا اكتفينا بالمداخل الاربع ABCD : (1000)

ج16 : أكمال الجداول :

0.75

SW2	SW1	التعيين
3	1	شحن متوازي بواسطة المداخل ABCD
4	1	إزاحة عن اليمين
3	2	إزاحة عن اليسار
4	2	احتفاظ

0.25

ج17 : حساب عدد الخطوات في الدورة والخطوة الزاوية.

- نمط التغذية للمحرك : أحادي القطبية .

-  $m=4$  عدد أطوار جزء الساكن : 4

-  $P=1$  عدد أقطاب (عدد أزواج أقطاب الدوار) /  $2p=2$

-  $K_1=1$  نمط ثنائي القطبية.

-  $k_2=1$  تبديل متناظر (خطوة كاملة) .

$$N_p = m \cdot p \cdot k_1 \cdot k_2$$

$$N_p = 4 \cdot 1 \cdot 1 \cdot 1 = 4$$

1

$$\alpha_p = \frac{360}{N_p} = \frac{360}{4} = 90^\circ$$

ج18: حسب قيمة المقاومة RL

0.5

$$P_{\max} = \frac{V_{CC}^2}{2RL} \Rightarrow RL = \frac{V_{CC}^2}{2 \cdot P_{\max}} = \frac{12^2}{2 \cdot 20} = 3.6 \Omega$$

ج19: حساب الهبوط التوتر الثانوي  $\Delta U_2$ .

1.5

$$\Delta U_2 = (R_s \cdot \cos \phi_2 + X_s \cdot \sin \phi_2) \cdot I_2$$

حساب قيمة التيار الثانوي الاسمي  $I_{2n}$ .

$$S_n = U_{2n} \cdot I_{2n} \Rightarrow I_{2n} = S_n / U_{2n} = 100/24 = 4.16A$$

$$\Delta U_2 = (R_s \cdot \cos\phi_2 + X_s \cdot \sin\phi_2) \cdot I_2 = (0.2 \cdot 0.8 + 0.6 \cdot 0.6) \cdot 4.16$$

$$\Delta U_2 = 2.16V$$

ج20: حساب الاستطاعة المستهلكة في حالة قصر دائرة P1cc .

$$R_s = \frac{P_{1cc}}{I_{2cc}^2} \Rightarrow P_{1cc} = R_s \cdot I_{2cc}^2 = 0.6 \cdot (4.16)^2 = 10.38W$$

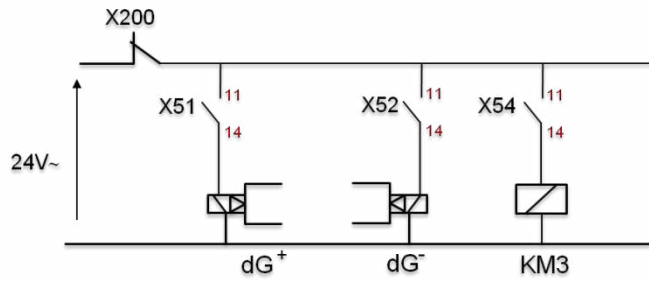
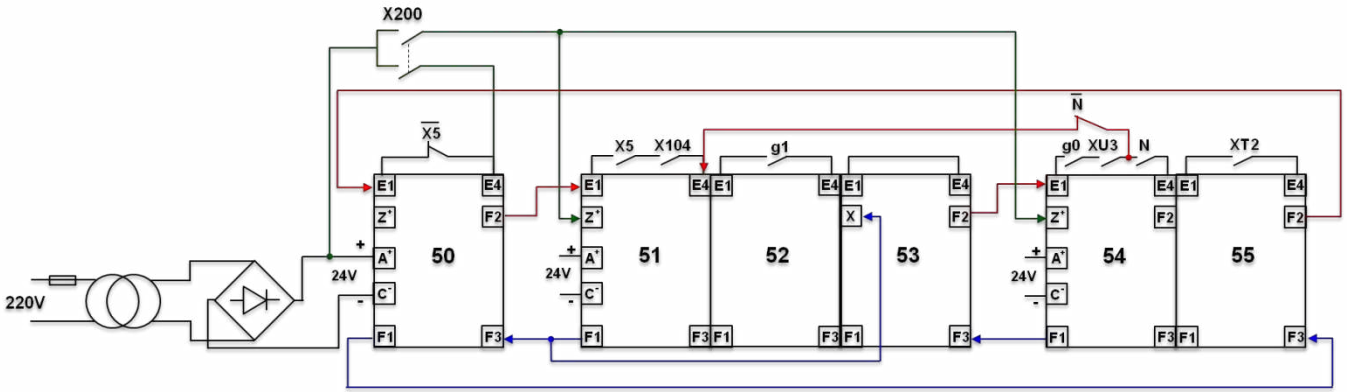
ج21: يسمى الطابق 1 بجسر مختلط : يحتوي على 2 صمامات و 2 مقادير.

ج22: حساب القيمة المتوسطة لتوتر الحمولة Uch .

$$U_{ch_{moy}} = \frac{U_{MAX} (1 + \cos\alpha)}{\pi} = \frac{24(1 + \cos 60)}{\pi} = 11.46V$$

ج23: يمكن استبدال الجسر المختلط للطابق 1: بجسر صمامات فقط.

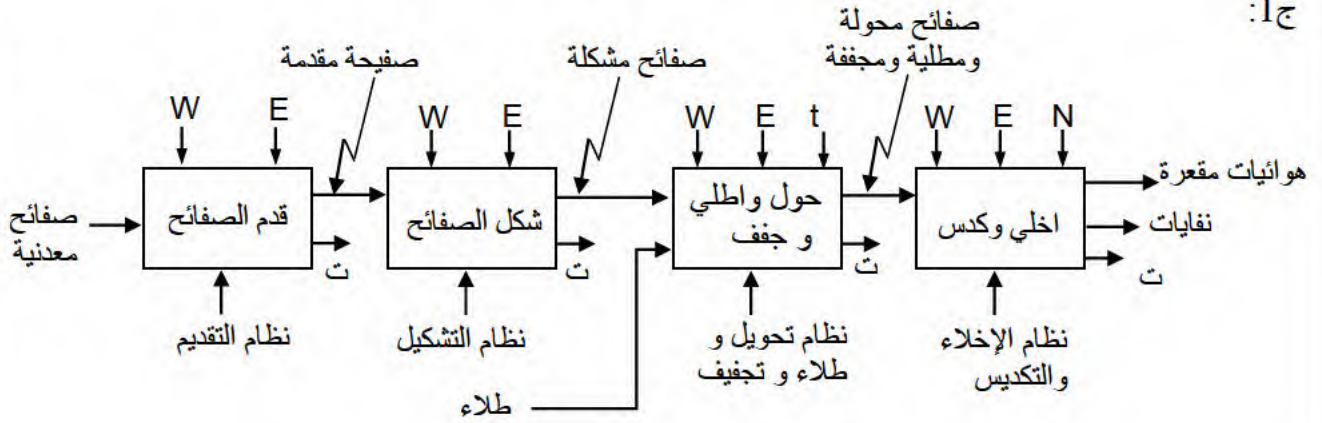
## إجابة محتملة للمعقب



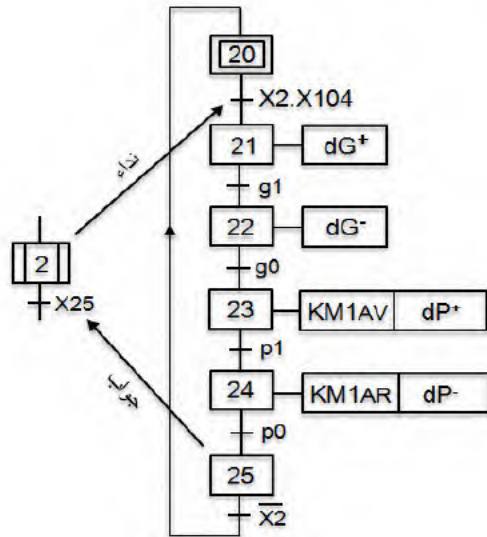
عناصر الإجابة الموضوع الثاني

العلامة  
1.5  
1.25  
1.75

ج1:



ج2 : رسم ممتن (Grafcet) من وجهة نظر جزء التحكم لاشغولة "التشكيل" .

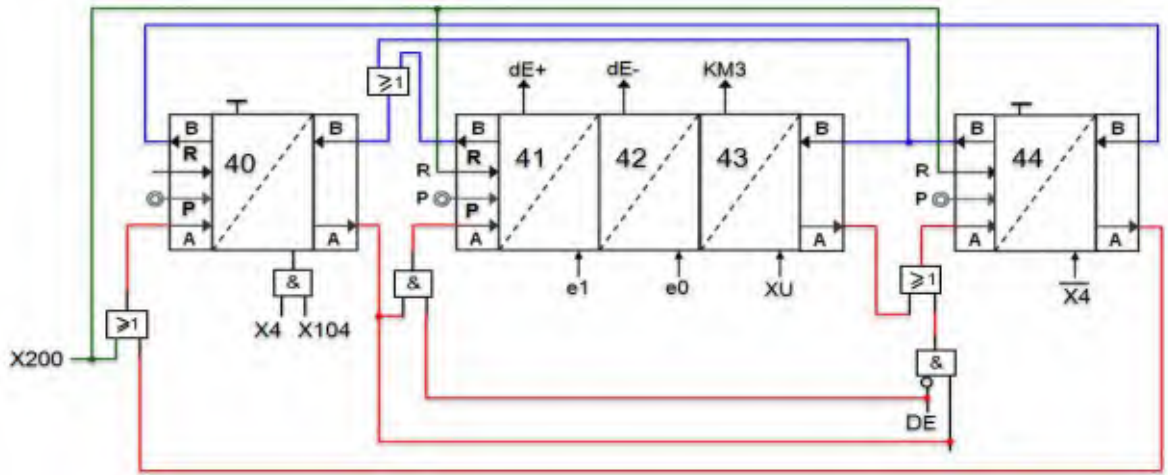


ج3:

- جدول معادلات التنشيط والتخميل لمتن الاشغولة 4 الإخلاء والتجميع .

المخارج	التخميل	التنشيط	المراحل
	X41+X44	X44 . X4 + X200	X40
dE <sup>+</sup>	X42 + X200	X40 . X4 . X104 . DE	X41
dE <sup>-</sup>	X43+ X200	X41 . e1	X42
KM3	X44+ X200	X42 . e0	X43
	X40+X200	X40 . X4 . X104 . DE + X43.XU	X44

- رسم دارة المعقب الهوائي للاشغولة الإخلاء والتجميع:



ج5: لا يمكن وضع منصهرات من نوع gG مكان المنصهرات aM لأنها مؤجل في الزوبان ( زمن الإقلاع)

ج6: اسم الطابق 1 : طابق التثبيت .

ج7: اسم المركب Rg: المثبت.

ج8: حساب قيمة المقاومة R4 .

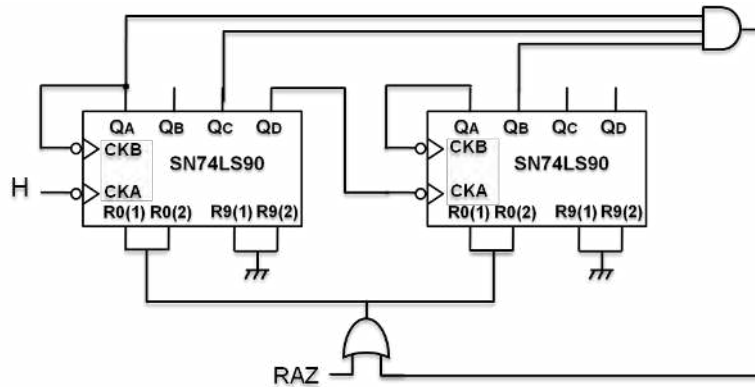
$$V_{Rg} = R_4 \cdot I_4 + V_D$$

$$R_4 = (V_{Rg} - V_D) / I_4 = (5 - 1.6) / 20 \cdot 10^{-3}$$

$$R_4 = 170 \Omega$$

ج9: المشكل: تلف المقفل . يجب إضافة صمام ذو عجلة حرة.

ج 10: رسم المخطط المنطقي لدارة العداد .



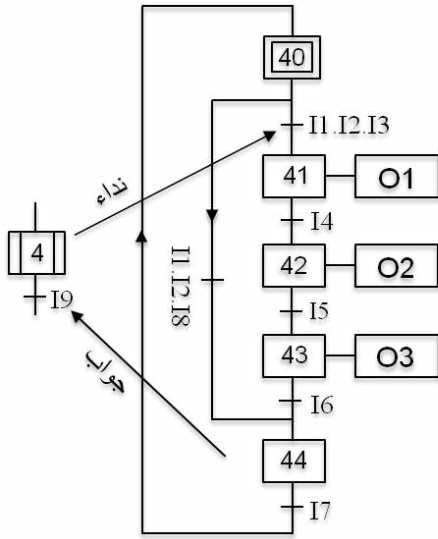
العلامة		عناصر الإجابة الموضوع الثاني
0.25	ج11	من وثائق الصانع مرجع صمام زينر المناسب من أجل $V_C=9V$ $V_C = V_Z + V_{BE} \Rightarrow V_Z = V_C - V_{BE} = 9 - 0.7 = 8.3 \Rightarrow BZX85C8V2$
0.75	ج12	حساب سعة المكثفة C اللازمة للحصول على $V_C=9V$ $V_C = V_{CC}(1 - e^{-t/RC})$ $U_C = V_{CC}(1 - e^{-t/(P+R)C})$ $U_C = V_Z + V_{BE} = 9V$ $9 = 12(1 - e^{-15/(100 \cdot 10^3 + 20 \cdot 10^3)C}) \Rightarrow C = \dots \mu F$
0.05	ج13	حساب شدة التيار الاعظمية ( $V_S = V_{CC}$ ) $V_S = V_{CC} = I_{Cmax} \cdot R_L \Rightarrow I_{Cmax} = V_{CC}/R_L = 24/10 = 2.4A$
0.5	ج14	$T = \ln 2 \cdot (R_1 + P + 2R_2)C \Rightarrow P = (T/0.7 \cdot C) - R_1 - 2R_2 = (1/0.7 \cdot 100 \cdot 10^{-6}) - 1000 - 1500$ $P = 11785.71 \Omega$
0.25		- تضخيم إشارة الساعة.
0.25	ج15	- دور العنصر K (مبدل): الحصول على اتجاه دوران المحرك إما مع عقارب الساعة أو عكس عقارب الساعة. وبما أن K (مبدل) متصل مع الكتلة ( $M=L$ ) فإن المحرك خطوة خطوة يدور عكس عقارب الساعة.
0.25	ج16	حسب جدول التشغيل للدارة المندمجة SAA1027 . التبديل للتغذية تناظري (مزدوجة عظمى) .
0.5	ج17	حساب عدد الخطوات في الدورة والخطوة الزاوية. - نمط التغذية للمحرك : ثنائي القطبية . - $m=2$ عدد أطوار جزء الساكن : 2 - $P = 1$ عدد أقطاب (عدد أزواج أقطاب الدوار) / $2p=2$ - $K_1=2$ نمط ثنائي القطبية. - $k_2=1$ تبديل متناظر (خطوة كاملة) .
1		$N_p = m \cdot p \cdot k_1 \cdot k_2$ $N_p = 2 \cdot 1 \cdot 2 \cdot 1 = 4$ $\alpha_p = \frac{360}{N_p} = \frac{360}{4} = 90^\circ$
0.25	ج18	الاقتراح: بما ان الدارة SAA107 غير قابلة للبرمجة نقترح دارة مدمجة أخرى قابلة للبرمجة حسب الاحتياج وهي الميكرو مراقب PIC1684 أو استعمال السجلات ذات تحكم قابل للبرمجة في مداخل السجلات.

ج19 تمثيل متمن أشغولة الإخلاء والتجميع في منطق المبرمج الآلي API بلغة الغرافسات.

عنونة المداخل والمخارج

التمن من وجهة نظر API

المخارج Output	المداخل Input
O1	dE <sup>+</sup> I1 X4
O2	dE <sup>-</sup> I2 X104
O3	KM3 I3 DE
	I4 e1
	I5 e0
	I6 XU
	I7 $\overline{X4}$
	I8 $\overline{DE}$
	I9 X44



1.5

ج20:

افتح الكهروصمام EV2 اجعل (RB5=1) ; **BCF PORTB , RB5**  
 نداء فرعي للتأجيل ; **CALL tempo**  
 اختبر RB5 واقفز اذا كان RB5=0 ; **Boucle Btfss PORTB , RB5**  
 اذهب إلى الحلقة Boucle ; **GOTO Boucle**  
 أغلق الكهروصمام EV2 اجعل (RB5=0) ; **BCF PORTB , RB5**  
 نهاية ; **END**

1.5

ج21:

- حساب الانزلاق.

$$n = 1425 \text{ tr/min} \Rightarrow n_s = 1500 \text{ tr/min}$$

0.75

$$g = \frac{n_s - n}{n_s} = \frac{1500 - 1430}{1500} = 4.66\%$$

ج22: - حساب الاستطاعة الممتصة ومجموع الضياعات:

0.75

$$P_a = \sqrt{3} \cdot U \cdot I \cdot \cos \phi = \sqrt{3} \cdot 380 \cdot 3,26 \cdot 0,85 = 1823,81 \text{ W}$$

0.50

$$P_a = P_u + \Sigma p \Rightarrow \Sigma p = P_a - P_u = 1823,81 - 1500 = 323,81 \text{ W}$$

ج23: - المردود:

0.075

$$\eta = \frac{P_u}{P_a} = \frac{1500}{1823,81} = 82,24\%$$

0.25

الاستنتاج: إذن متساويان

	MOVLW 0x255	→ 1us
	MOVWF Temp	→ 1us
Boucle	DECFSZ Temp, 1	→ 1us (2us)
	GOTO Boucle	→ 2us

$$T = 1 + 1 + (1 + 2) \cdot 254 + 1 + 1$$
$$T = 766 \text{us}$$