



على المترشح أن يختار أحد الموضوعين التاليين:

الموضوع الأول

دراسة نظام آلي لصناعة أكواب بلاستيكية

يحتوي هذا الموضوع على 10 صفحات (من الصفحة 19/1 إلى الصفحة 19/10)

العرض : من الصفحة 19/1 إلى الصفحة 19/6

العمل المطلوب: الصفحتان 19/7 و 19/8

وثائق الإجابة : الصفحات 19/09 و 19/10

I. دفتر الشروط المبسط :

- الهدف من التالية: يهدف هذا النظام لصناعة أكواب بلاستيكية وجمعها في رزم من 60 كأس.

- وصف التشغيل : يحتوي النظام على (4) اربع أشغولات عاملة :

❖ الأشغولة (1) : سحب الشريط البلاستيكي .

❖ الأشغولة (2) : تسخين الشريط.

❖ الأشغولة (3) : تشكيل الأكواب.

❖ الأشغولة (4) : قطع وجمع الأكواب.

يتم سحب الشريط البلاستيكي ليصل الى مركز التسخين ثم التشكيل ثم تقطع الاكواب وتجمع في رزم كل منها تحتوي على 60 كوب .

• أشغولة التشكيل : تتم بخروج ذراع الرافعتين A و B معا لتشكيل الكوب بعدها تعود الرافعتين الى وضعيتهما الاصلية .

• أشغولة القطع والجمع : تتم بخروج ذراع الرافعة C لقطع الاكواب وتجميعها ثم تعود الرافعة للوضعية الاصلية .

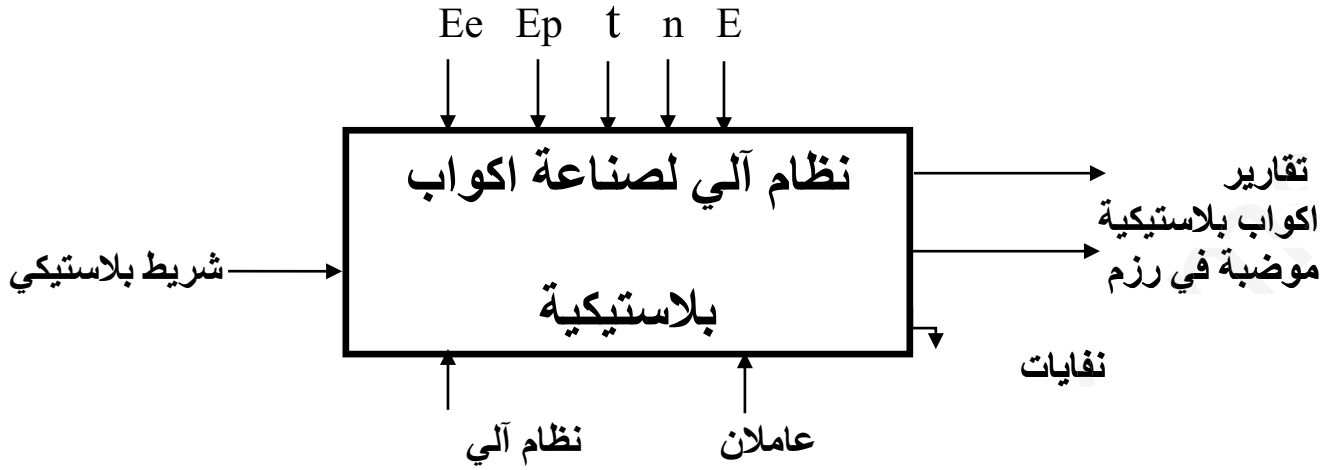
• الجاهزية : لا يتعدى توقيف النظام أثناء حدوث خلل 60 دقيقة .

• الأمن : حسب القوانين المعمول بها في النظام الدولي (SI) .

• الدعامة : يستوجب حضور عاملين :

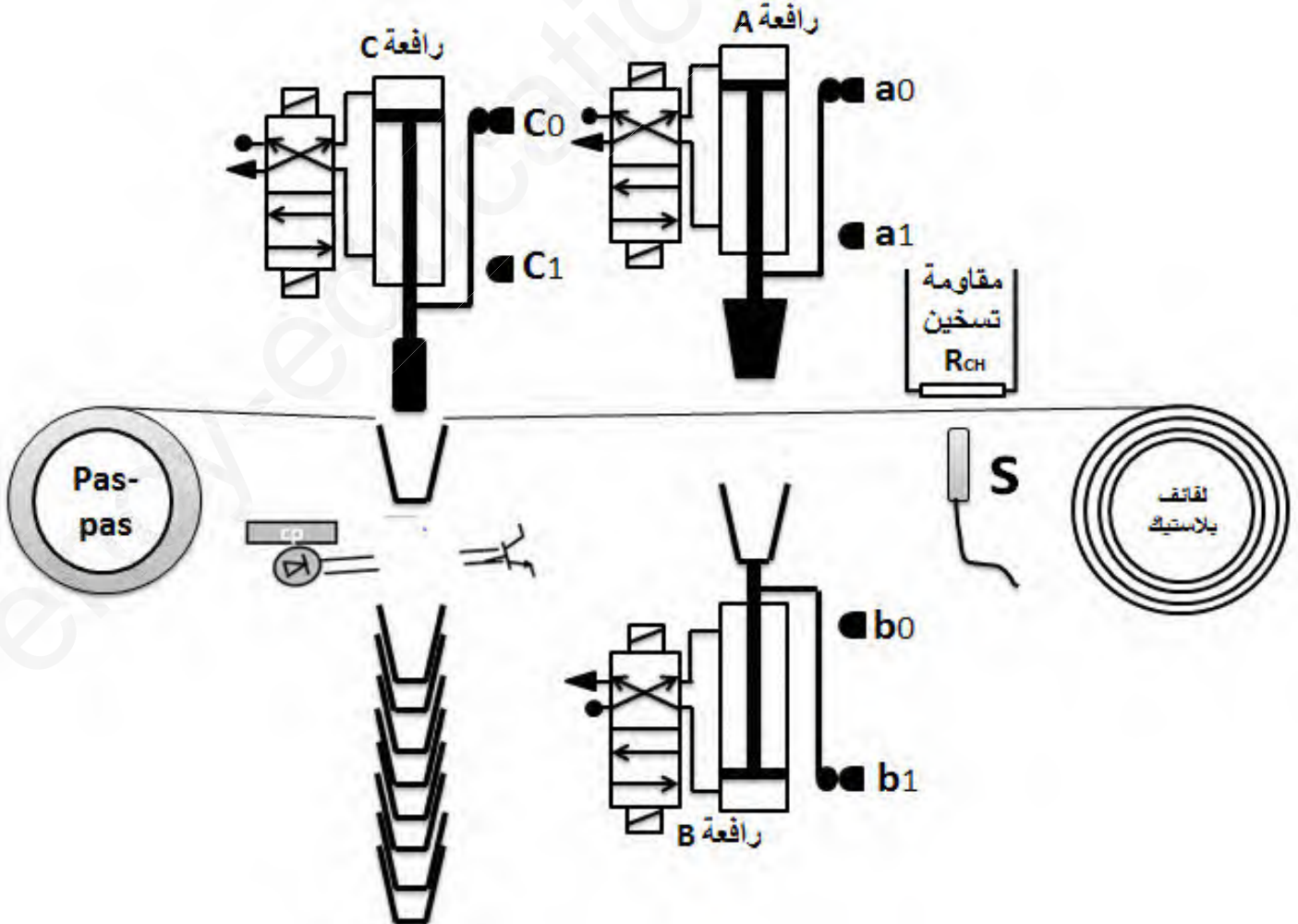
• الأول مختص : دوره الصيانة الدورية .

- الثاني دون اختصاص : للإخلاء وعند سماع الجرس يتدخل العامل لإعادة تهيئة الشريط.
- الوظيفة الشاملة :



- E_e : طاقة كهربائية .
- E_p : طاقة هوائية .
- t : التأجيل .
- n : العد .
- E : تعليمات الاستغلال .

III- المناولة الهيكلية :



IV-إختيارات تكنولوجية للمنذات و المنذات المتصدرة و الملتقطات:

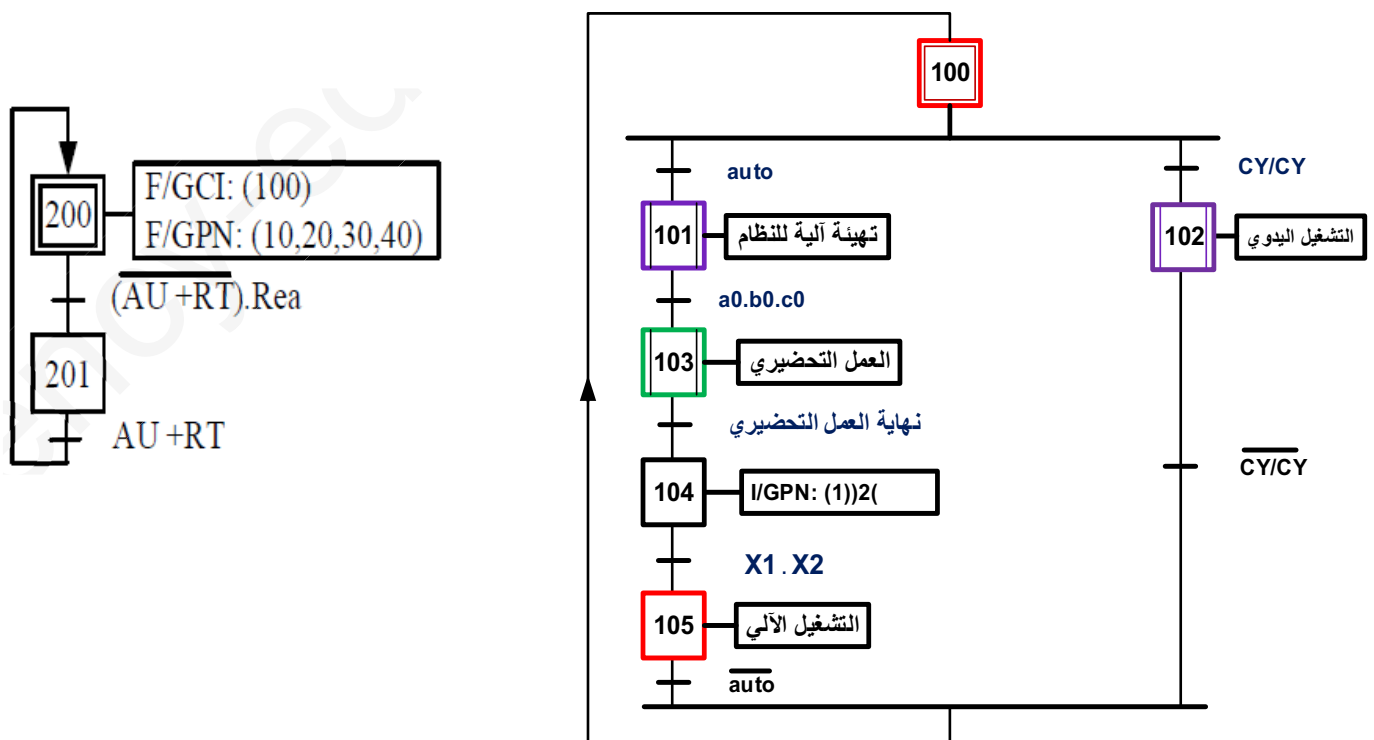
الاشغولة	المنذات	المنذات المتصدرة	الملتقطات
سحب الشريط البلاستيكي	محرك : خطوة/خطوة	السجل الحلقي	/
تسخين الشريط	Rch : مقاومة تسخين	kRch : ملامس تحكم في مقاومة التسخين T : مؤجلة	t = 5s زمن التأجيل
تشكيل الاكواب	A:رافعة مزدوجة المفعول B :رافعة مزدوجة المفعول	dA : موزع كهروهوائي 4/2 dA ⁻ dA ⁺ dB : موزع كهروهوائي 4/2 dB ⁻ dB ⁺	a ₁ ,a ₀ : ملتقطات الوضعية خاصة بالرافعة A b ₁ ,b ₀ : ملتقطات الوضعية خاصة بالرافعة B
قطع وجمع الأكواب	C :رافعة مزدوجة المفعول	dB : موزع كهروهوائي 4/2 dB ⁻ dB ⁺	c ₁ ,c ₀ : ملتقطات الوضعية خاصة بالرافعة C Cp : خلية كهرو ضوئية للعد

شبكة التغذية: ثلاثية الطور 50HZ 380 V/220V

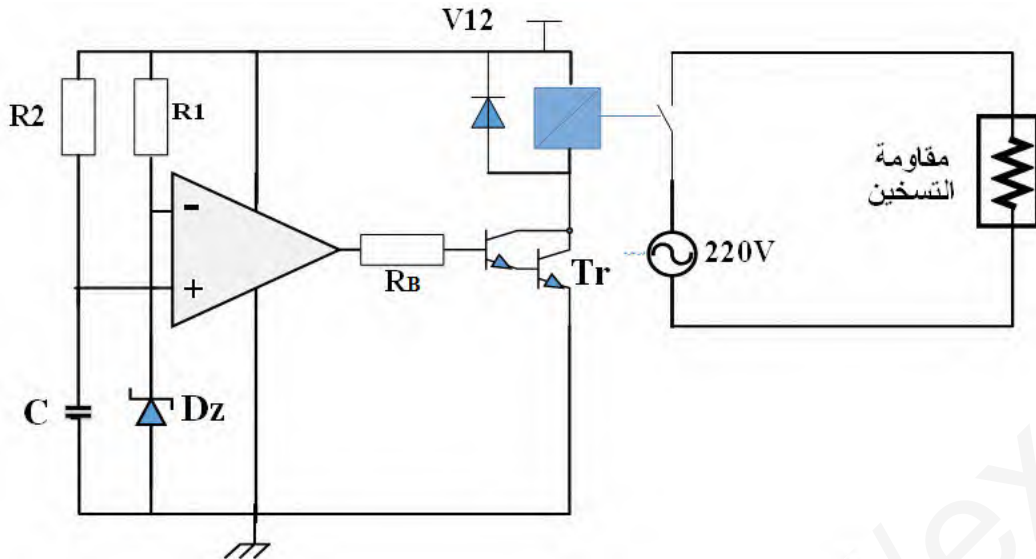
V- المناولة الزمنية :

متمن القيادة والتهيئة (GCI) :

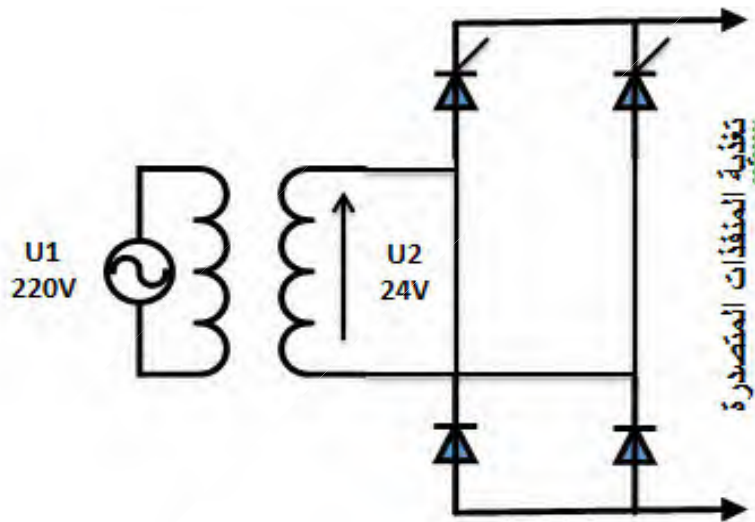
متمن الامن :



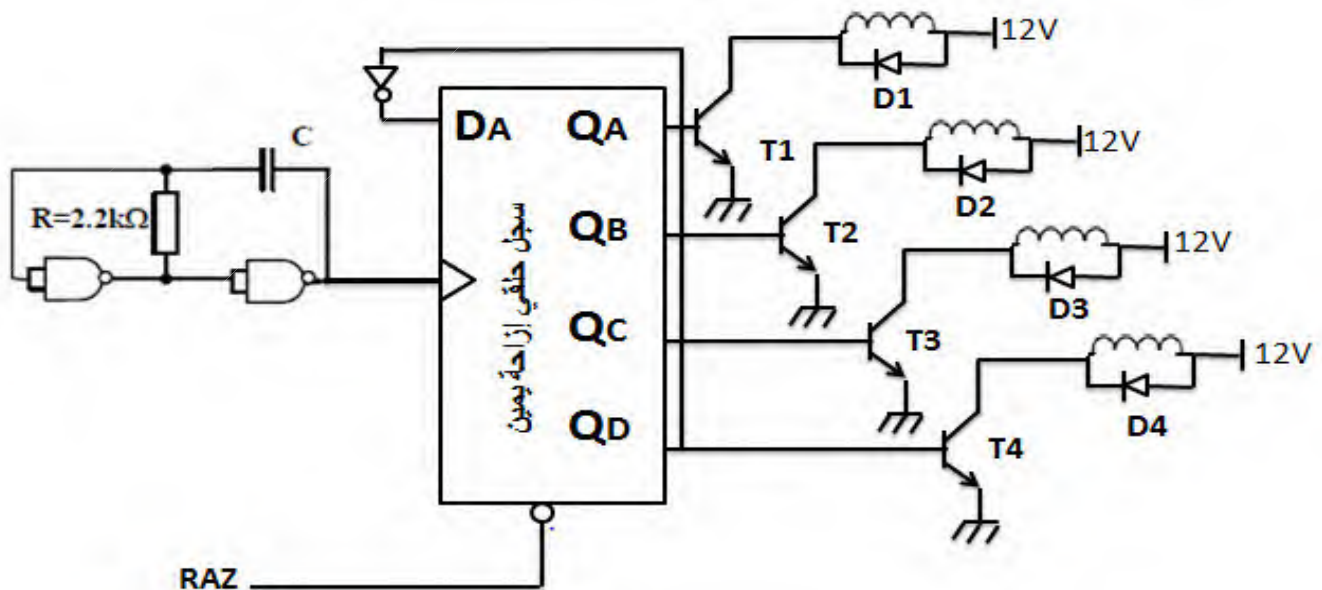
2. دائرة الموجلة t:



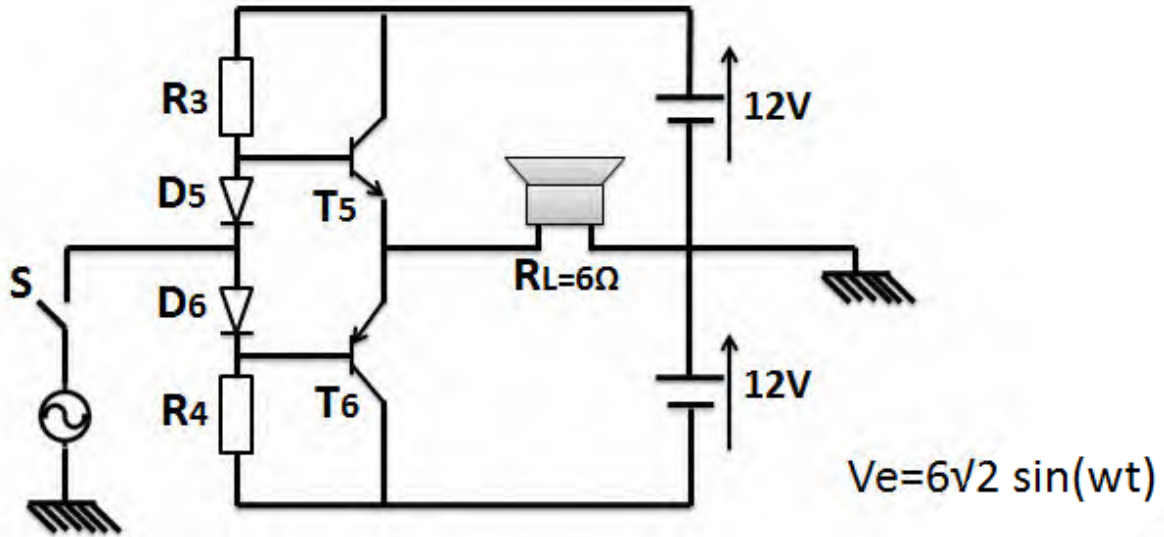
3. تغذية المنفذات المتصدرة :



4. دائرة تغذية المحرك خطوة - خطوة :



5. دائرة المنبه الصوتي لتمزق الشريط :



وثائق الصانع للدائرة 7490 :

FAIRCHILD SEMICONDUCTOR™ **DM7490A Decade and Binary Counters**

BCD Count Sequence (Note 1)

Count	Outputs			
	Q _D	Q _C	Q _B	Q _A
0	L	L	L	L
1	L	L	L	H
2	L	L	H	L
3	L	L	H	H
4	L	H	L	L
5	L	H	L	H
6	L	H	H	L
7	L	H	H	H
8	H	L	L	L
9	H	L	L	H

Reset/Count Function Table:

Reset Inputs				Outputs			
R0(1)	R0(2)	R9(1)	R9(2)	Q _D	Q _C	Q _B	Q _A
H	H	L	X	L	L	L	L
H	H	X	L	L	L	L	L
X	X	H	H	H	L	L	H
X	L	X	L	COUNT			
L	X	L	X	COUNT			
L	X	X	L	COUNT			
X	L	L	X	COUNT			

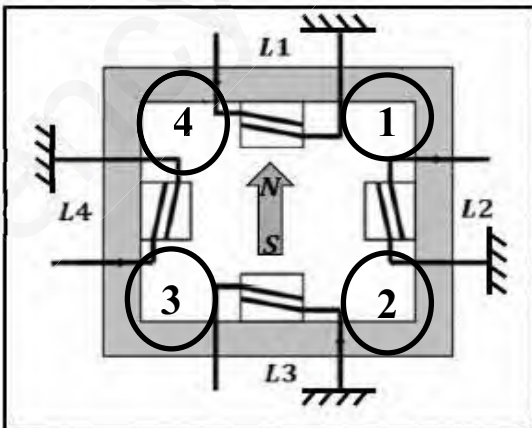
H = HIGH Level
L = LOW Level
X = Don't Care

Note 1: Output Q_A is connected to input B for BCD count.

وثائق الصانع للمقابل :

DARLINGTON TIP 122	V_{CEmax} = 100v	I_{Cmax} = 5A	V_{BE} = 1.4V	β₁=150 β₂=60
BD 135	NPN	P_{MAX} = 12.5 w	I_{Cmax} = 1.5A	V_{CEmax} = 45v
BD 134	PNP	P_{MAX} = 12.5 w	I_{Cmax} = 1.5A	V_{CEmax} = 45v

دائرة الاستطاعة للمحرك خطوة خطوة :



أسئلة الامتحان:

✓ التحليل الزمني:

1. أكمل مخطط التحليل الوظيفي التنازلي A0 على ورقة الإجابة .
2. أرسم متمن اشغولة تشكيل الأكواب (أشغولة 03) من وجهة نظر جزء التحكم .
3. أنجز جدول معادلات التنشيط و التخميل و الأفعال لأشغولة قطع وجمع الأكواب (أشغولة 04)
4. ارسم تدرج المتامن .
5. أكمل رسم دائرة المعقب الهوائي لأشغولة قطع وجمع الأكواب (أشغولة 04) مع رسم دائرة الاستطاعة والتحكم للمخارج .

✓ دائرة الكشف والعد :

6. اكمل رسم المخطط المنطقي للعداد.
7. أكمل جدول دائرة الكشف عن اللعب .
8. احسب قيمة المقاومة R_2 علما أن سعة المكثفة $C = \mu 200F$ و $V_z = 8.1V$.
9. احسب التيار المار في وشيعة المرحل علما ان مقاومتها $\Omega 6$.
10. هل اختيار المقحل موفق ؟ علل
11. احسب قيمة مقاومة القاعدة R_B .

✓ دائرة المؤجلة t :

12. احسب زاوية القرح للحصول على توتر متوسط قسمته $10V$.
13. ارسم إشارة التوتر $U_2(t)$ و $U_R(t)$.

✓ دائرة تغذية المحرك خطوة - خطوة:

14. أحسب قيمة المكثفة C لدائرة نبضات التوقيتية علما ان تواتر مخرج الدارة $f = 1 \text{ Hz}$.
15. اكمل رسم المخطط المنطقي والزمني للسجل الحلقي بالقلاب D على وثيقة الإجابة.
16. ما نوع المحرك ؟ ثم استنتج نوع القطبية ونمط التبديل ؟.
17. احسب عدد الخطوات في الدورة، واستنتج الخطوة الزاوية؟ ثم اكمل جدول التشغيل .

✓ دائرة المنبه الصوتي لتمزق الشريط:

18. ماهو دور الثنائيات D_5 و D_6 ؟
19. احسب كل من Pa و P_{max}
20. احسب المرودود.

✓ محول تغذية المعقب والمنفذات المتصدرة :

المحول المستعمل أحادي الطور له المميزات التالية: 220V/24V 100VA
عند اختباره على فراغ و تحت التوتر الاسمي اعطى النتائج التالية: $U_{20}=26\text{ V}$. $P_{10}=10\text{W}$.

عند اختباره على حالة قصر اعطى : $I_{2CC}=4\text{A}$ ، $P_{1CC} = 9\text{ W}$ ، $U_{1CC}= 24\text{V}$

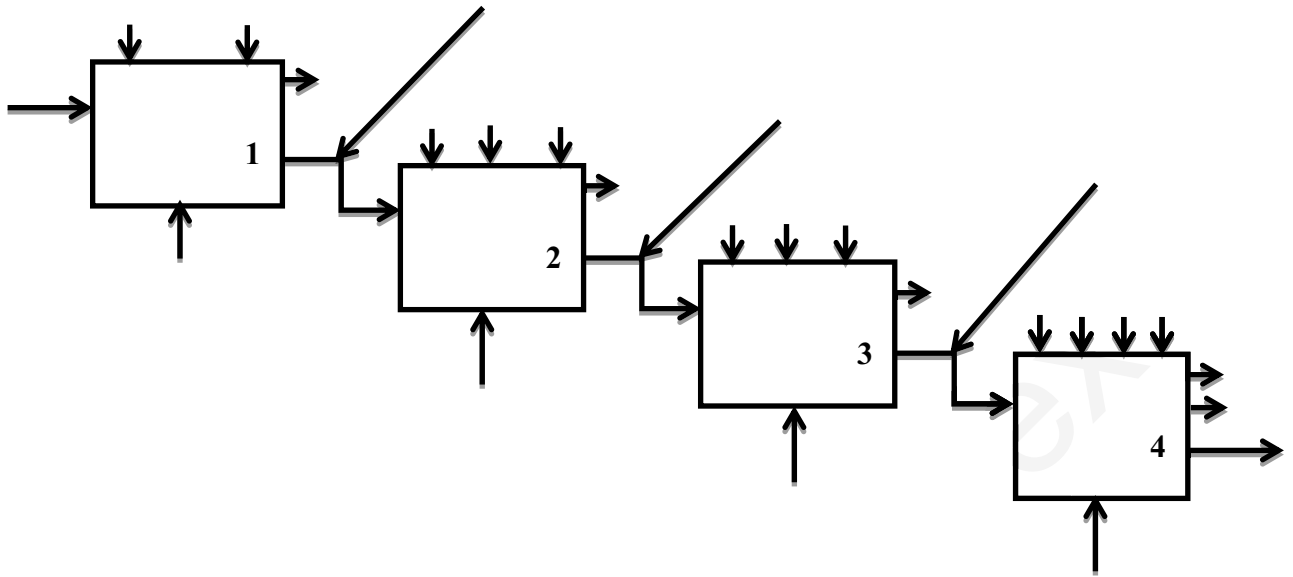
علما ان المحول يصب تيارا اسميا قيمته 4A و $\cos\Phi= 0.8$

21. احسب نسبة التحويل في الفراغ

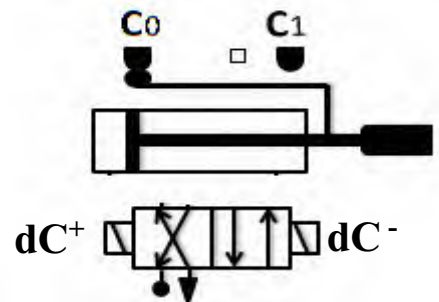
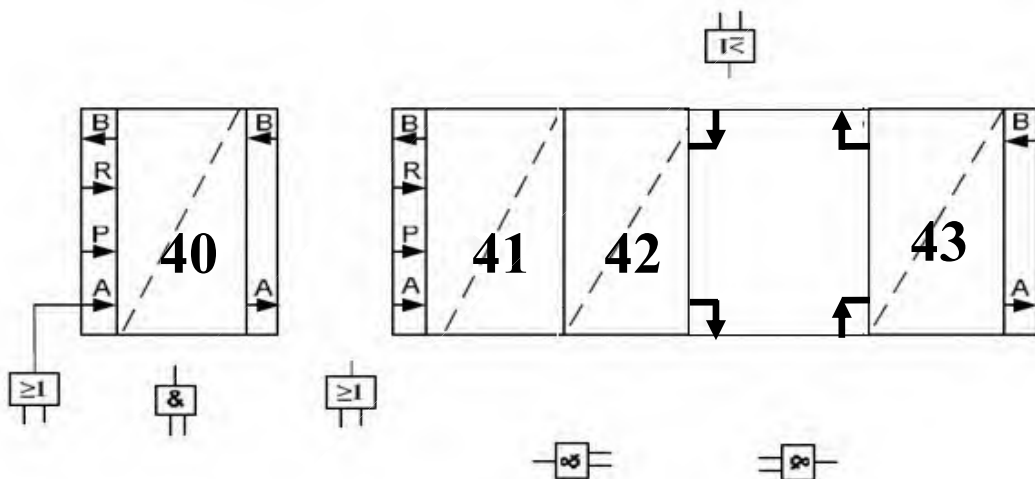
22. احسب القيم المرجعة للثانوي .

23. احسب مردود المحول

الاسم واللقب :



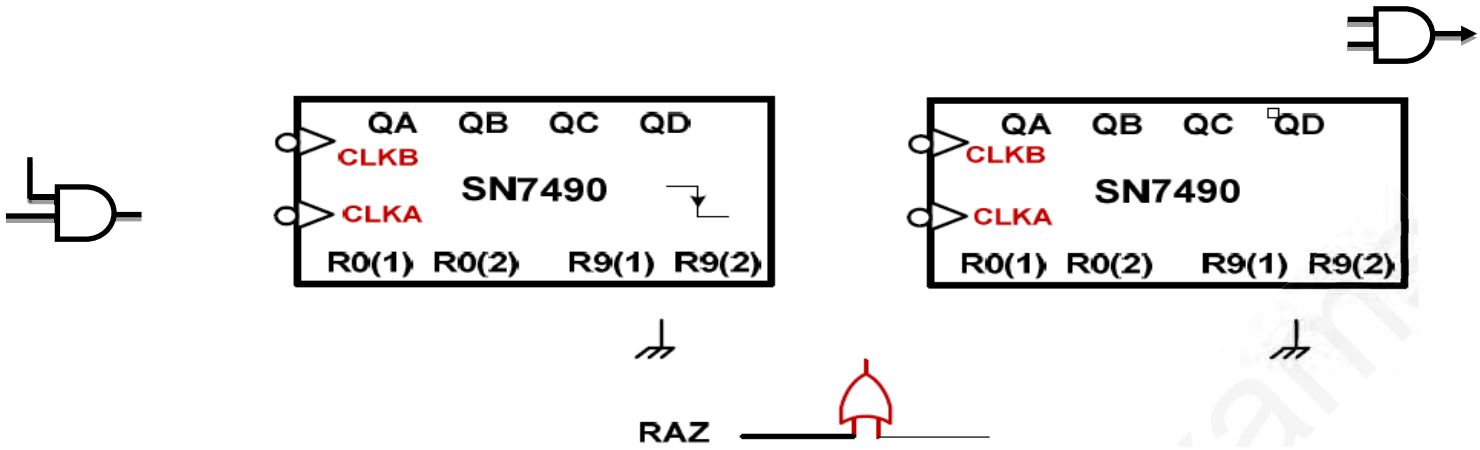
المعقب الهوائي :



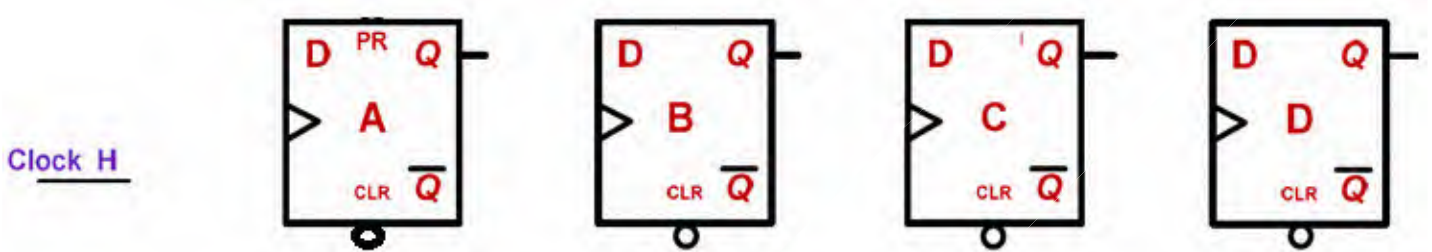
جدول دارة الكشف عن العلب :

Q	المرحل	T2	T1	
				مرور علبة
				غياب علبة

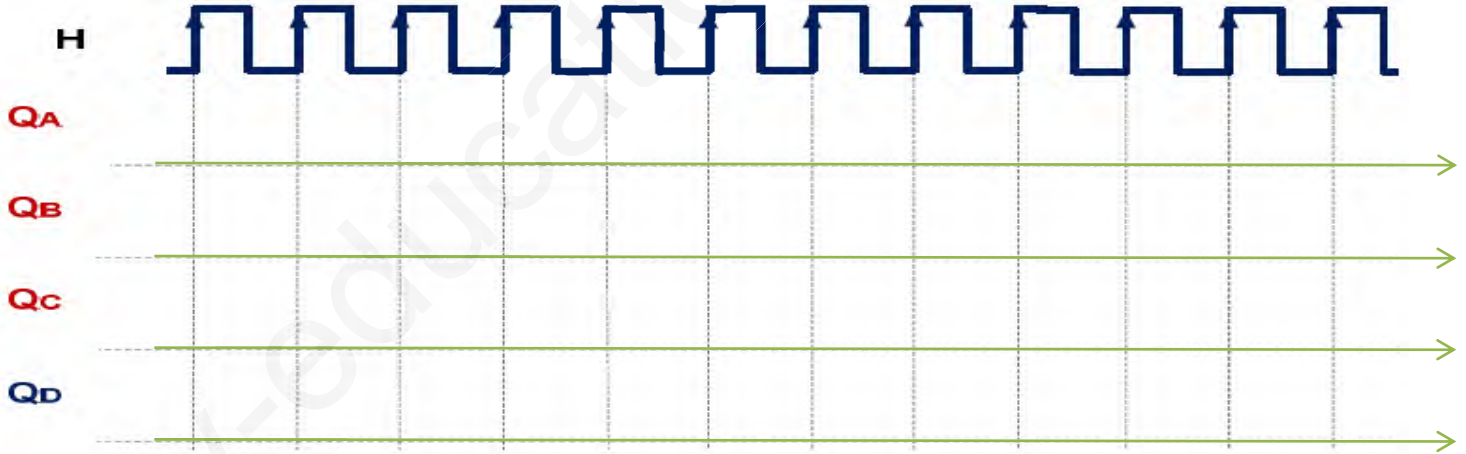
المخطط المنطقي للعداد :



المخطط المنطقي للسجل :



المخطط الزمني للسجل :



جدول تشغيل المحرك خطوة-خطوة :

L4	L3	L2	L1	الوشائع الوضعايات
				1
				2
				3
				4

الموضوع الثاني

نظام آلي لاستخلاص الزيوت الأساسية

يحتوي هذا الموضوع على 9 صفحات (من الصفحة 19/11 إلى الصفحة 19/19)

العرض : من الصفحة 19/11 إلى الصفحة 19/16

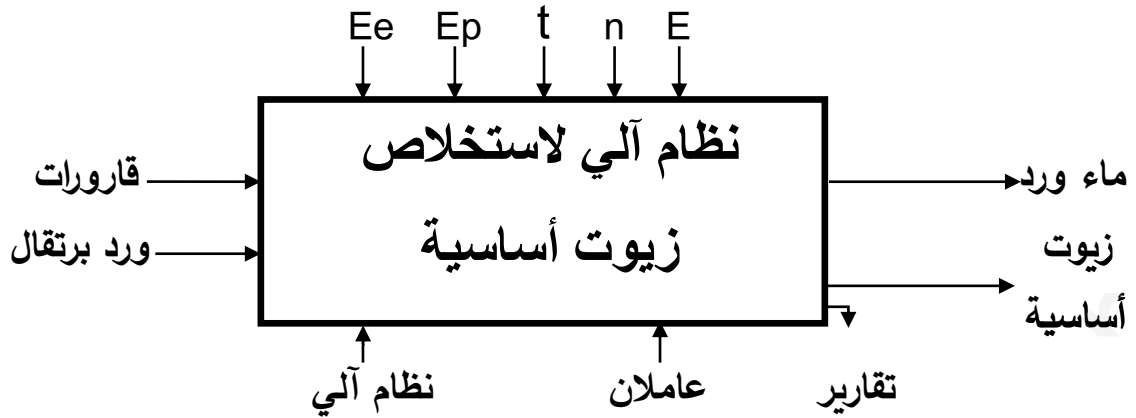
العمل المطلوب: الصفحة 19/17

وثائق الإجابة : الصفحات 19/18 و 19/19

I- دفتر الشروط المبسط :

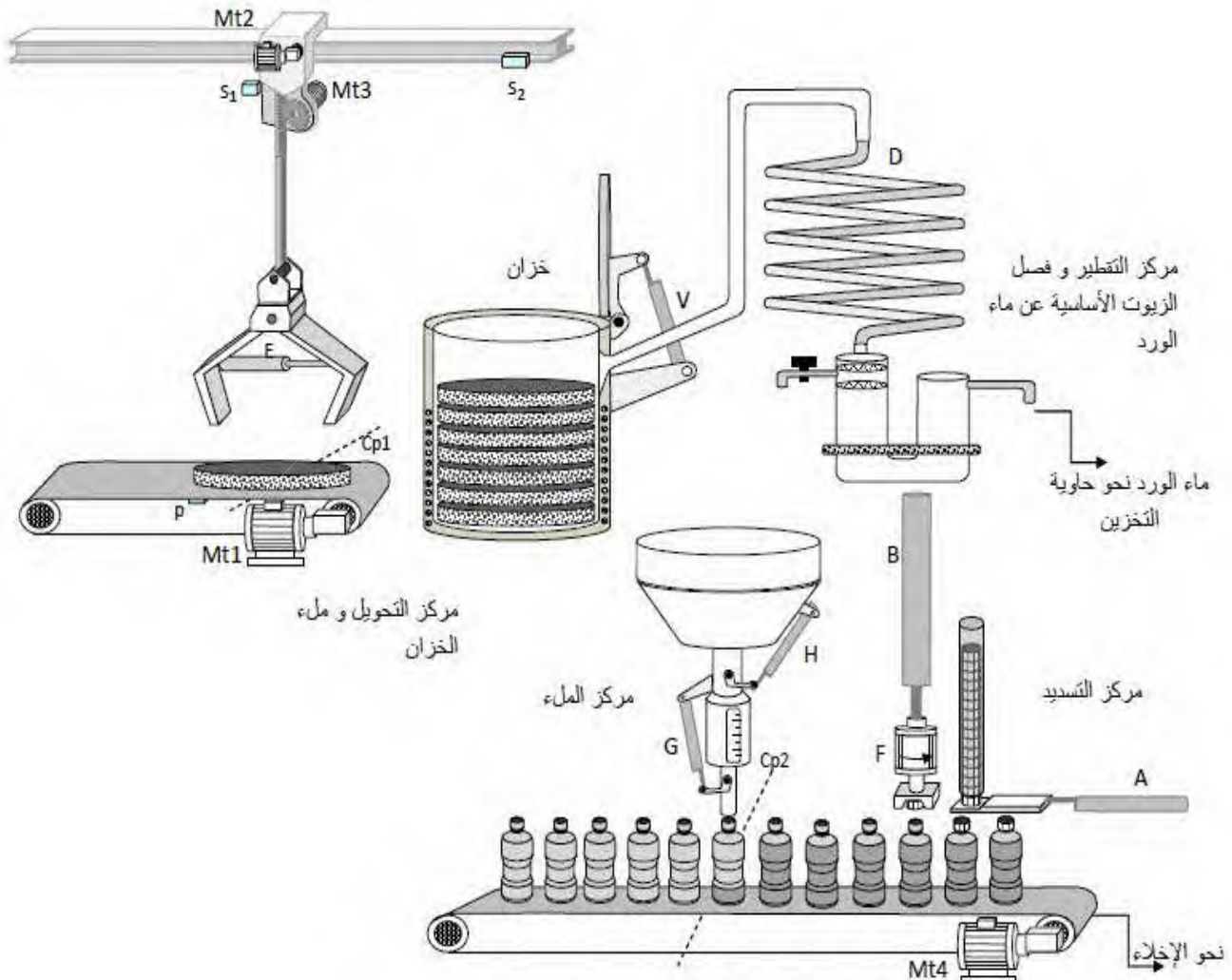
- **هدف التالية :** نظرا لمتطلبات السوق العالمية لصناعة العطور ومواد التجميل نستعمل هذا النظام لاستخراج الزيوت الأساسية من الزهور و توضيبيها داخل قارورات خاصة وكذلك استرجاع ماء الزهر.
- **وصف التشغيل :** يتركب هذا النظام أساسا من:
- **تحويل قوالب الزهور :** يتم تحويل القوالب بواسطة ذراع آلي نحو الخزان قصد تسخينها.
- **وحدة التقطير و الفصل :** يملئ الخزان بثمان قوالب حيث أن كل قالب يحمل 50 Kg من الزهور. يحتوي الخزان على كمية خاصة من الماء يتم تسخينها بواسطة مقاومات إلى درجة الغليان. البخار الناتج يتجه حينئذ نحو المكثف الذي يحولها إلى سائل يتركب من الزيوت الأساسية و ماء الورد. يتم استخراج الزيوت الأساسية و فصلها عن ماء الورد بواسطة جهاز الفصل الذي يحتوي على منفذين: منفذ للزيوت الأساسية لهدف توضيبيها داخل قارورات . منفذ لماء الورد حيث يتجه نحو حاوية للتخزين .
- **سلسلة توضيب الزيوت الأساسية :** تحتوي أساسا على مركز الملاء و مركز التسديد . يتم شحن المركزين بالقارورات عبر بساط آلي.
- **وحدة التسديد :** بعد تقديم السدادة بواسطة الرافعة A ينزل جهاز التسديد B إلى غاية نصف مشواره (b1) لأخذ السدادة ثم يعود الجهازين إلى وضعيتهما لينزل جهاز التسديد من جديد إلى غاية نهاية الشوط (b2) لغلق القارورة بواسطة F ثم يرجع جهاز التسديد الى الوضعية الابتدائية .
- **الجاهزية :** لا يتعدى توقيف النظام أثناء حدوث خلل 60 دقيقة .
- **الأمن :** حسب القوانين المعمول بها في النظام الدولي (SI) .
- **الدعامة :** يستوجب حضور عاملين :
- **الأول مختص :** دوره الصيانة الدورية .
- **الثاني دون اختصاص :** للإخلاء ووضع السدادات داخل القناة.

II- الوظيفة الشاملة :



- Ee : طاقة كهربائية .
- Ep : طاقة هوائية .
- t : التأجيل .
- n : العد .
- E : تعليمات الاستغلال .
- θ : درجة الحرارة .

III- المناولة الهيكلية :



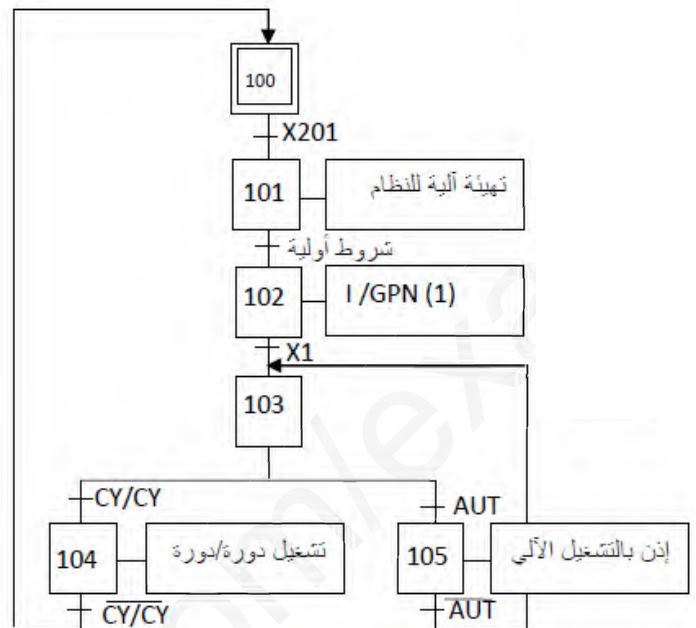
IV-إختيارات تكنولوجية للمنفذات و المنفذات المتصدرة و الملتقطات:

الاشغولة	المنفذات	المنفذات المتصدرة	الملتقطات
الاتيان بقوالب الزهور	Mt ₁ محرك لا تزامني ثلاثي الطور 380/660V f=50 Hz اقلاع مباشر مجهز بمكبج بغباب التيار	KM1: ملامس كهرومغناطيسي	P : ملتقط وضعية
تحويل القوالب وملء الخزان	Mt ₂ و Mt ₃ : محركان لاتزامنيان ثلاثيا الطور: إقلاع مباشر - اتجاهين للدوران 220/380V 50 Hz , cosφ=0,8 ; 3 kW ; 1425 tr/mn I=7A. E رافعة بسيطة المفعول	KM21 ملامس ك لنزول المقبض KM22 ملامس ك لصعود المقبض KM31 ملامس ك اتجاه أمامي KM32 ملامس اتجاه خلفي dE موزع كهرو هوائي 3/2	الملتقطات: s ₁ s ₂ ملتقط نهاية الشوط : e Cp ₁ : ملتقط كهروضوئي
التقطير والفصل	RL : مقاومات تسخين الورود تحمل الخصائص التالية: ~380V, 0.5 KW D : مكثف وجهاز التقطير والفصل الكهربائي	التحكم بواسطة دارة الكترونية	Rθ : مقاومة حرارية من نوع CTN
تقديم القارورات	Mt4 : محرك خطوة-خطوة أحادي القطبية، دوار ذو قطبين، تبديل غير متناظر	التحكم بواسطة دارة الكترونية	Cp ₂ : ملتقط كهروضوئي
ملء القارورات	H و G رافعتان بسيطتا المفعول . T : مؤجلة .	dG و dH : موزعان كهرو هوائيان أحاديي الاستقرار	H و g : ملتقطات نهاية الشوط للارافعات t : زمن الملء
تسديد القارورات	A و B: رافعتان مزدوجتا المفعول F: رافعة بسيطة المفعول لتدوير السدادة	dA+ - dA- و dB+ - dB- موزعان كهرو هوائيان ثنائيا الاستقرار 5/2 dF موزع كهرو هوائي 3/2	a ₀ a ₁ : b ₀ b ₁ b ₂ : f ₁ : ملتقطات نهاية الشوط للارافعات

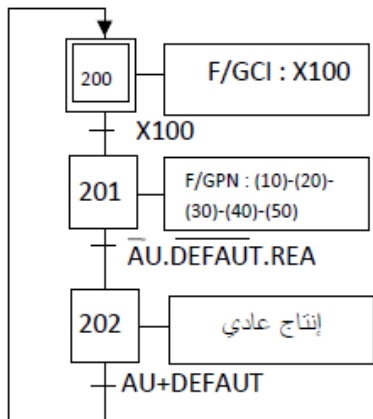
شبكة التغذية: ثلاثية الطور 380 v/220V 50HZ

ملاحظة: فتح وغلق الخزان خارج عن الدراسة .

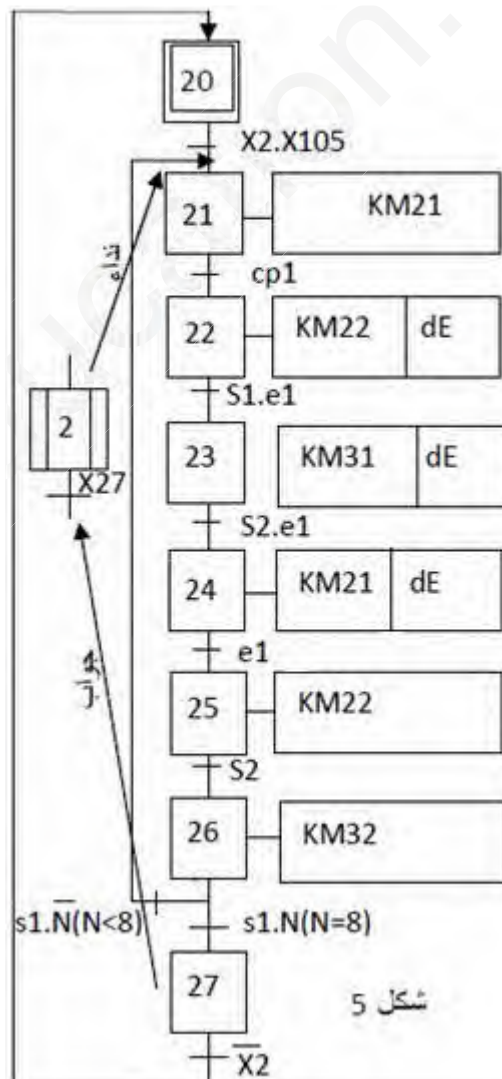
- متمن القيادة والتهيئة :



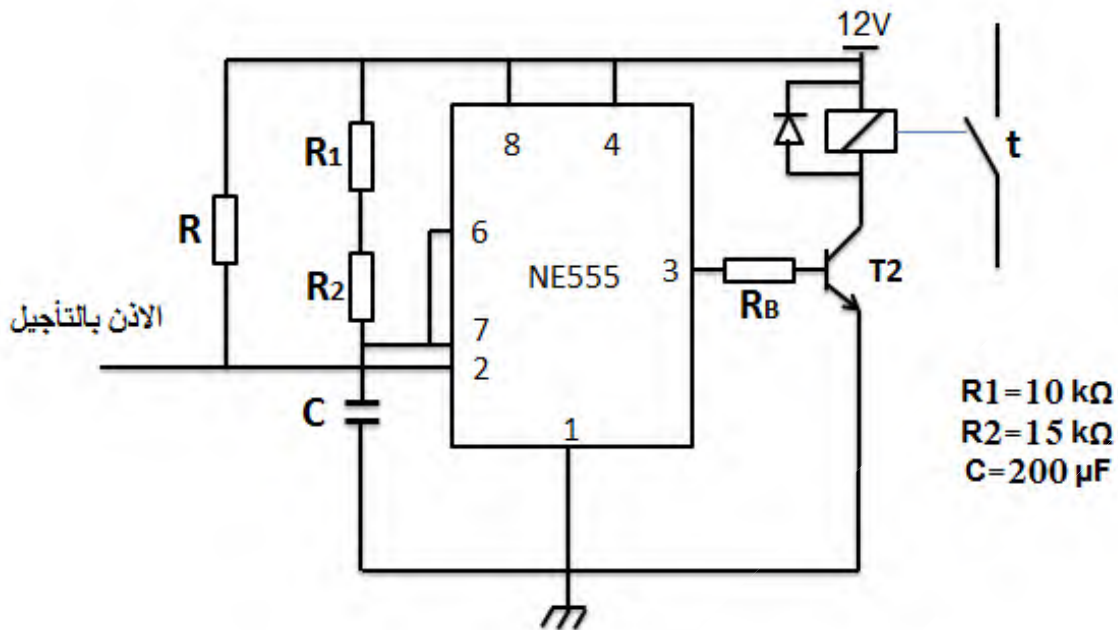
- متمن الأمن :



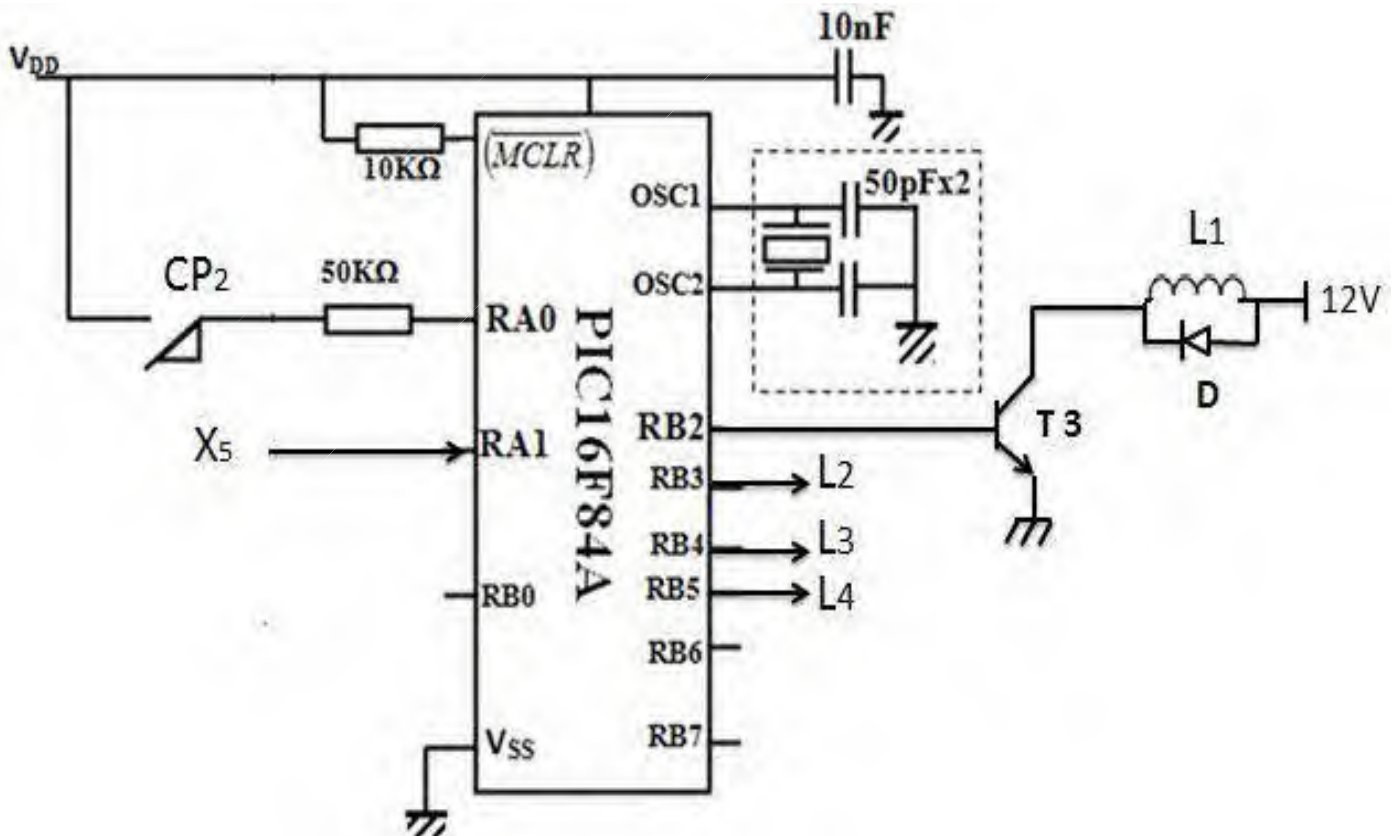
- متمن أشغولة التحويل :



1- دائرة المؤجلة لأشغولة الملمء :

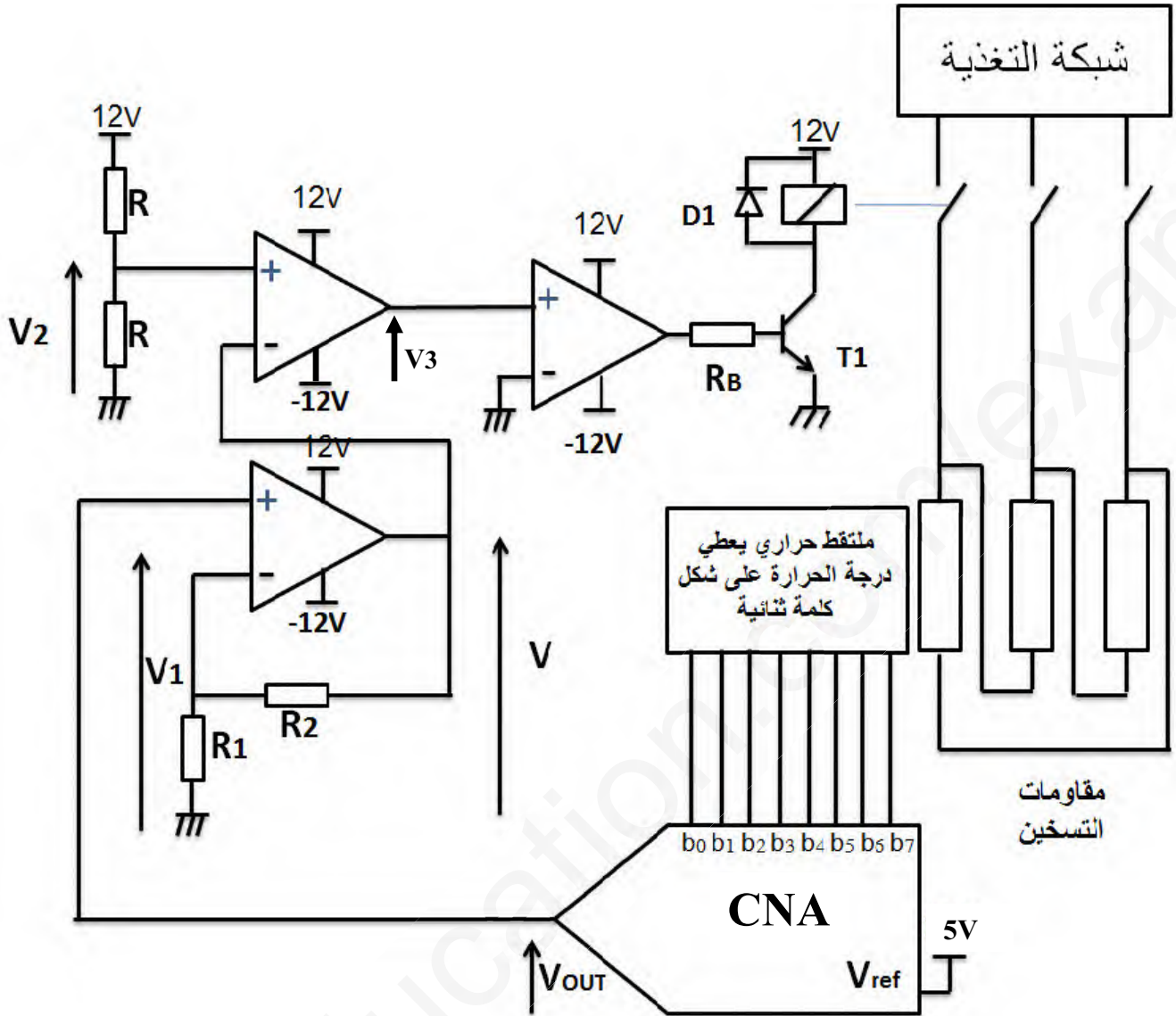


2- التحكم في المحرك Mt4 :



3- دراسة دائرة مقاومات التسخين:

ملتقط حراري داخل الخزان يعطي كلمة رقمية يتناسب طردا مع درجة حرارة المقاومات.



أسئلة الامتحان:

✓ التحليل الزمني:

1. أكمل مخطط التحليل الوظيفي التنازلي A0 على ورقة الإجابة .
2. أرسم متمن اشغولة تسديد القارورات (أشغولة 06) من وجهة نظر جزء التحكم .
3. أنجز جدول معادلات التنشيط و التخميل و الأفعال لأشغولة التحويل (أشغولة 02)
4. أكمل رسم دائرة المعقب الكهربائي لأشغولة التحويل (أشغولة 02) .

✓ دائرة المؤجلة t لملء القارورات:

5. ما هو نوع المؤجلة ؟ اكتب العبارة الحرفية لزمن التأجيل.
6. أحسب زمن التأجيل الناتج عن هذه الدارة.

✓ دائرة التحكم في المحرك Mt4 :

7. اكمل محتوى السجلين TRISA و TRISB.
8. اكمل كتابة التعليقات و برنامج تهيئة المداخل والمخارج للميكرو مراقب .
9. أحسب عدد الخطوات N و استنتج الخطوة الزاوية.

✓ دراسة دائرة مقاومات التسخين:

10. ما هو نوع المستبدل المستعمل في التركيب ؟
11. احسب خطوة المستبدل q والتباين R
- من اجل درجات حرارة معينة يعطي الملتقط الكلمة الثنائية: (10010110), (00001100).
12. احسب توتر الخروج الموافق لكل كلمة.

13. اكتب عبارة التوتر V بدلالة V_{out}, R_1, R_2 ثم احسب قيمة التوتر V الموافق للكلمتين

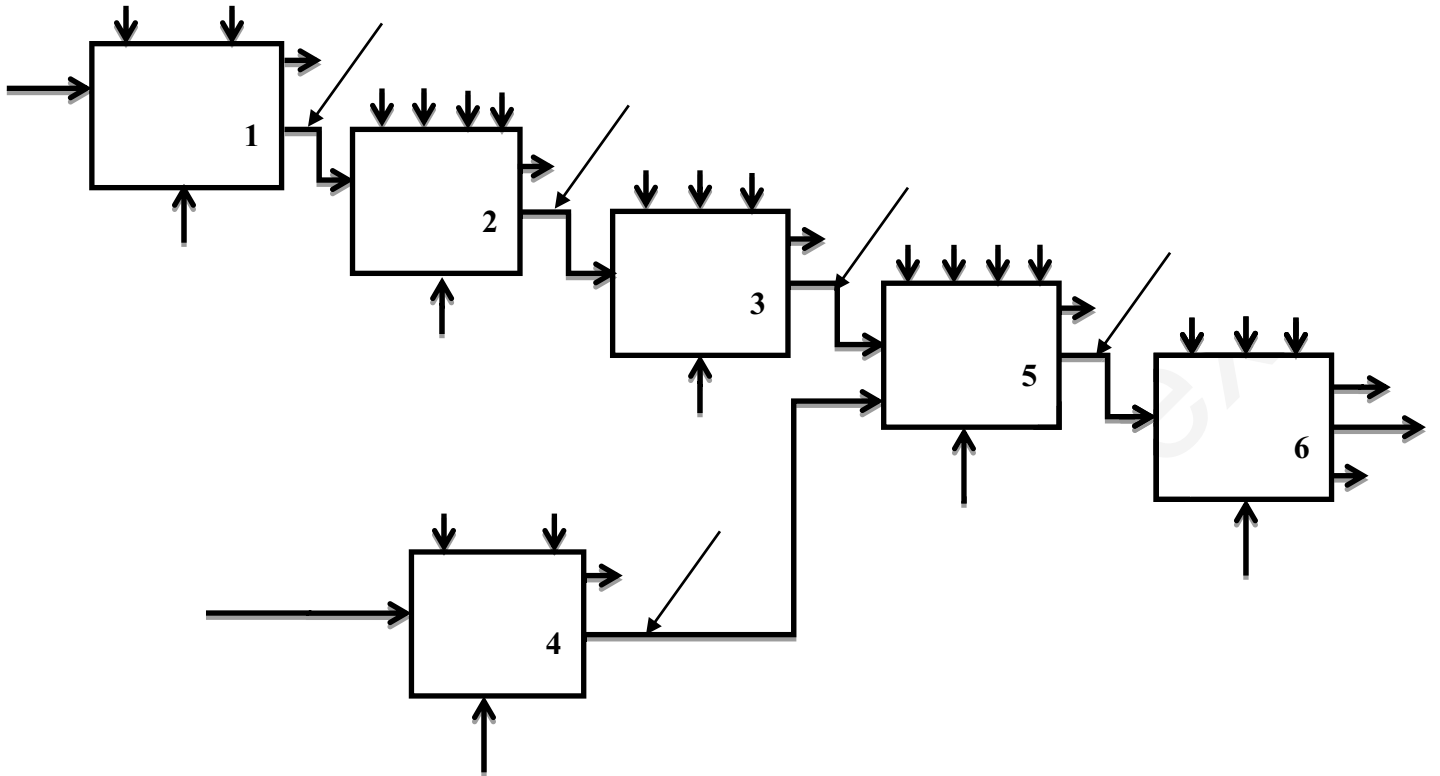
الثنائيتين السابقتين علما أن: $R_1 = 2 K\Omega$ و $R_2 = 3 K\Omega$

14. اكمل جدول تشغيل الدارة على ورقة الإجابة .
15. كيف قرنت مقاومات التسخين ؟
16. احسب شدة التيار J المار في كل مقاومة . والتيار I في خط تغذية المقاومات .

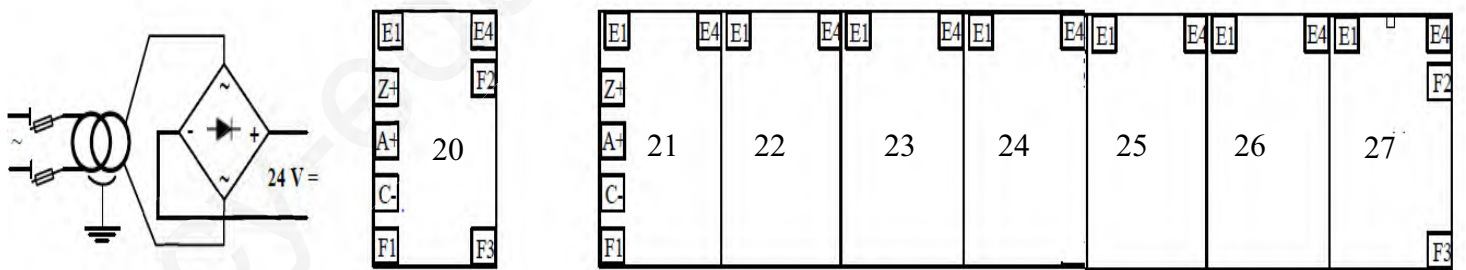
✓ المحرك Mt3:

17. كيف تفرن لفات الساكن ؟ علل اجابتك .
18. احسب كل من الانزلاق g والعزم المفيد Tu مردود المحرك .
19. اكمل رسم دائرة التحكم والاستطاعة للمحرك .

الاسم واللقب:



المعقب الكهربائي لاشغولة التحويل :



السجلات TRISA و TRISB :

TRISA

-	-	-						
---	---	---	--	--	--	--	--	--

TRISB

--	--	--	--	--	--	--	--	--

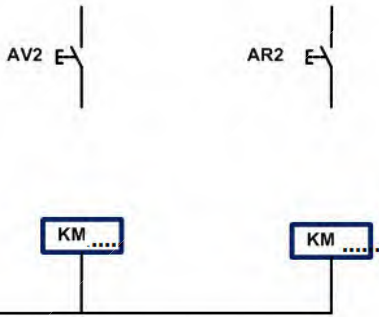
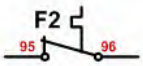
برنامج تهيئة المداخل والمخارج للميكرو مراقب :

```
BSF STATUS,RP0 ; .....
MOVLW Ox ; .....
MOVWF TRISA ; .....
..... ; Ox شحن سجل العمل بالقيمة
MOVWF TRISB ; .....
..... ; الرجوع إلى البنك 0
CLRF PORTA ; .....
..... ; مسح السجل PORTB
```

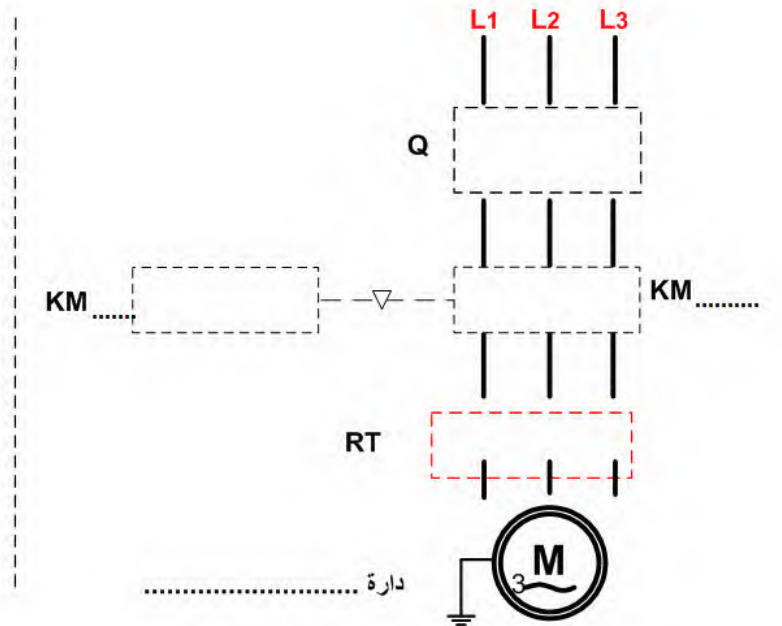
جدول تشغيل مقاومات التسخين :

مقاومات التسخين	المرحل	المقحل T1	V3	V	Vout	الكلمة الثنائية
						(00001100)
						(10010110)

دائرة الاستطاعة ودائرة التحكم :



دائرة



دائرة