

العام الدراسي : 2023/2022	الفرص المحروس للتلامي الثالث	ثانوية أحمد ولد التركي بواسماعيل
المدة : 1سا 30 د		المستوى : الثالثة تقني رياضي هندسة مدنية
الأستاذ : مخلوفي كمال		يوم : 2023-04-27

A

المجال الاول : ميكانيك مطبقة (12 نقطة) :

النشاط الاول : (05 نقاط)

شداد من الخرسانة المسلحة خاضع لقوة شد مطبقة في مركز ثقل مقطعه ذو الشكل المستطيل $(30 \times 50) \text{cm}^2$.

المعطيات : $Nu = 0.38 \text{ MN}$; $Nser = 0.30 \text{ MN}$; الفولاذ من نوع FeE400 ; $\gamma_s = 1.15$; $\eta = 1.6$;

حالة التشققات ضارة جدا ; مقاومة الخرسانة : $f_{c28} = 22 \text{ MPa}$;

المطلوب : - حساب مقطع التسليح لهذا الشداد مع اقتراح رسما له.

- تحقق من شرط عدم الهشاشة.

النشاط الثاني : (07 نقاط)

لدينا عمود بناية من الخرسانة المسلحة مقطعه دائري $D = 35 \text{ cm}$ معرض لقوة انضغاط ناظمية مركزية $Nu = 2000 \text{ KN}$

المعطيات : الطول الحر $L_f = 3.80 \text{ m}$; الفولاذ من نوع FeE400 ; $\gamma_s = 1.15$; مقاومة الخرسانة : $f_{c28} = 25 \text{ MPa}$; $\gamma_b = 1.5$

كل الحملات مطبقة قبل 90 يوما.

- المطلوب : 1- أحسب التسليح الطولي للعمود 2- حدد التسليح العرضي $0t$ و تباعد الإطارات St . 3- اقترح رسما للعمود.

علاقات ضرورية للحساب :

$$\lambda \leq 50 \Rightarrow \alpha = \frac{0.85}{1 + 0.2 \left(\frac{\lambda}{35} \right)^2} \rightarrow \lambda > 50 \Rightarrow \alpha = 0.6 \left(\frac{50}{\lambda} \right)^2$$

$$A_{ser} \geq \frac{N_{ser}}{\sigma_s} \quad A_u \geq \frac{Nu}{f_{su}} ; ; f_{su} = \sigma_s = \frac{f_e}{\gamma_s}$$

$$Br = (a - 2) \times (b - 2) \Leftrightarrow Br = \frac{\pi \cdot (D - 2)^2}{4}$$

$$\bar{\sigma}_s = \min \left\{ \frac{1}{2} f_e ; 90 \sqrt{\eta \cdot f_{tj}} \right\} \quad f_{tj} = 0.6 + 0.06 f_{cj} [MPa]$$

$$A_{th} = \left[\frac{Nu}{\alpha} - Br \cdot \frac{f_{c28}}{0.9 \cdot \gamma_b} \right] \cdot \frac{\gamma_s}{f_e} \quad \phi_t = \frac{1}{3} \phi_L$$

$$A_s \times f_e \geq B \times f_{t28}$$

$$A_{min} = \max \{ A(4u) ; A(0.2\% B) \}$$

$$St = \min \{ 15 \cdot \phi_{Lmin} ; 40 \text{ cm} ; (a + 10 \text{ cm}) \}$$

النشاط الثالث : (03 نقاط)

الجزء I : لدينا عينة من خرسانة المشروع عمرها 10 أيام ، إذا كانت مقاومتها للإنضغاط في 28 يوم $f_{c28} = 30 \text{ MPa}$.

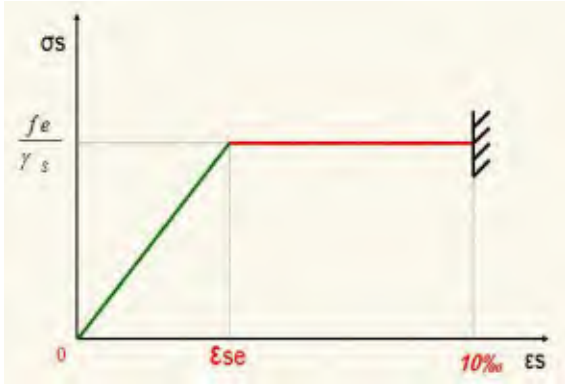
- أحسب مقاومتها للإنضغاط (f_{cj}) ومقاومتها للشد (f_{tj})

$$f_{tj} = 0.6 + 0.06 f_{cj} [MPa]$$

$$f_{cj} = f_{c28} \cdot \frac{j}{4.76 + 0.83j}$$

يعطى :

الجزء II : فولاذ من نوع FeE500 معرض للشد ،



- أحسب التشوه النسبي ϵ_{se} في الحالة العادية .

- أحسب إجهاد الشد للفولاذ إذا كان $\epsilon_s = 2\%$ ، $\epsilon_s = 3\%$

يعطى معامل المرونة الطولي للفولاذ: $E = 2.105 \text{ MPa}$

المجال الثاني : بناء

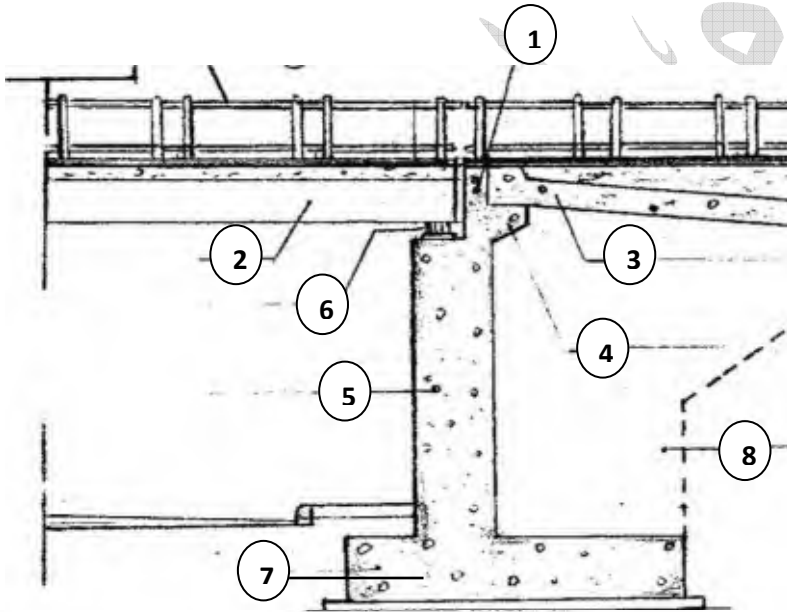
النشاط الاول: (05 نقاط)

الرسم ادناه يمثل مقطع طولي لجزء من الجسر

المطلوب :

1- سم العناصر المرقمة من (1) إلى (8).

2- أذكر دور العنصرين ، (3) و (6).



جدول التسليح :

المقطع بـ (cm^2) لعدد من القضبان يتراوح من :										القطر
10	9	8	7	6	5	4	3	2	1	mm
5,02	4,52	4,01	3,51	3,01	2,51	2,01	1,50	1,00	0,50	8
7,85	7,06	6,28	5,49	4,71	3,92	3,14	2,35	1,57	0,78	10
11,31	10,18	9,05	7,92	6,78	5,65	4,52	3,39	2,26	1,13	12
15,39	13,85	12,31	10,77	9,23	7,69	6,15	4,62	3,08	1,54	14
20,10	18,09	16,08	14,07	12,06	10,05	8,04	6,03	4,02	2,01	16
31,41	28,27	25,13	21,99	18,84	15,70	12,56	9,42	6,28	3,14	20
49,09	44,18	39,27	34,36	29,45	24,54	19,63	14,73	9,82	4,91	25
80,42	72,38	64,34	56,26	48,25	40,21	32,17	24,12	16,08	8,04	32
125,65	113,09	100,53	87,96	75,39	62,83	50,26	37,70	25,13	12,56	40

الإجابة النموذجية للفرض الأول الثلاثي الثالث في التكنولوجيا - هندسة مدنية

مجال الميكانيك التطبيقيةالنشاط الأول: (05 نقاط)1- حساب مقطع التسليح للشداد:

$$A_s = \max(A_u ; A_{ser})$$

- الحساب في حالة ELU:

$$f_{su} = \frac{f_e}{\gamma_s} = \frac{400}{1.15} = 348 \text{ MPa} \quad A_u = \frac{N_u}{f_{su}} = \frac{0.38}{347.83} \times 10^4 = 10.92 \text{ cm}^2$$

- الحساب في حالة ELS:

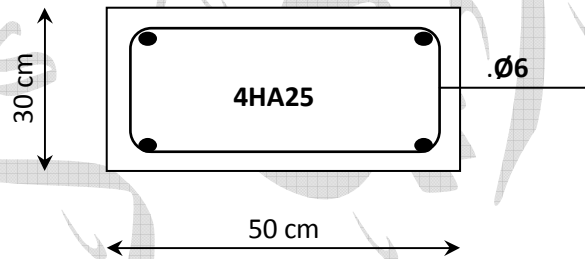
$$A_{ser} = \frac{N_{ser}}{\sigma_s} \quad \bar{\sigma} = \min \left(\frac{1}{2} f_e ; 90 \sqrt{\eta \cdot f_{t28}} \right) \quad f_{t28} = 0.6 + 0.06 \times 22 = 1.92 \text{ MPa}$$

$$\bar{\sigma} = \min \left(\frac{1}{2} \times 400 ; 90 \sqrt{1.6 \times 1.92} \right) = \min (200 ; 157.74) = 157.74 \text{ MPa}$$

$$A_{ser} = \frac{N_{ser}}{\bar{\sigma}} = \frac{0.30}{157.74} \times 10^4 = 19.02 \text{ cm}^2 \quad A_s = \max(A_u ; A_{ser}) = \max(10.93 ; 19.02)$$

$$A_s = 19.02 \text{ cm}^2 \dots \dots \dots (4HA 25) = 19.63 \text{ cm}^2$$

- رسم التسليح:

مراقبة شرط عدم الهشاشة:

$$A_s \times f_e \geq B \times f_{t28} \quad A_s \geq B \times \frac{f_{t28}}{f_e} \Leftrightarrow 19.63 \text{ cm}^2 \geq 1500 \times \frac{1.92}{400} = 7.20 \text{ cm}^2 \quad \text{محقة}$$

النشاط الثاني: (07 نقاط)1- تحديد التسليح الطولي:

- حساب النخافة:

$$\lambda = 4 \frac{l_f}{D} = \frac{4 \times 380}{35} = 43.43$$

- حساب المعامل α

$$\lambda = 43.43 < 50 \Rightarrow \alpha = \frac{0.85}{1 + 0.2 \left(\frac{43.43}{35} \right)^2} = 0.650$$

$$\alpha = \frac{0.650}{1.1} = 0.591 \quad \text{التحميل قبل 90 يوما :}$$

• حساب المقطع المصغر للخرسانة : $Br = \frac{\pi \times (35 - 2)^2}{4} = 854.87cm^2$

• حساب المقطع النظري :

$$A_{th} = \left(\frac{N_u}{\alpha} - Br \cdot \frac{f_{c14}}{0.9 \cdot \gamma_b} \right) \frac{\gamma_s}{f_e} = \left(\frac{2000 \times 10}{0.591} - 854.87 \times \frac{25}{0.9 \times 1.5} \right) \frac{1.15}{400} = 51.79cm^2$$

• حساب التسليح الأدنى :

$$A_{min} = \max \{ A(4u); A(0.2\%B) \}$$

$$A(4u) = 4 \times (3.14 \times .35) = 4.4cm^2$$

$$A(0.2\%B) = \frac{0.2}{100} \times \left(\frac{3.14 \times 35^2}{4} \right) = 1.92cm^2$$

$$A_{min} = \max (4.4cm^2; 1.92cm^2) = 4.4cm^2$$

• التسليح المحسوب :

$$A_s = \text{Sup} (A_{th}; A_{min}) = \text{Sup} (51.79cm^2; 4.4cm^2) = 51.79cm^2$$

• إقتراح رسما للتسليح

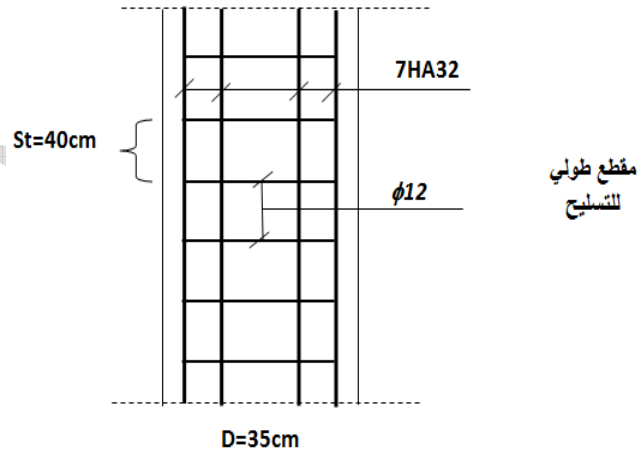
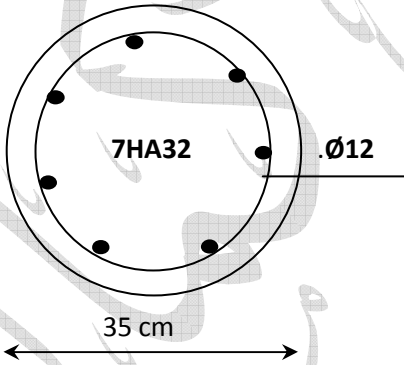
من جدول التسليح نختار : $7HA32 \Rightarrow A = 56.26cm^2$

-2- تحديد التسليح العرضي وتباعده :

• القطر : $\phi_t = 12mm$ نأخذ $\phi_t \geq \frac{\phi_l}{3} = \frac{32}{3} = 10.66mm$

• التباعد : $St = \min \{ 15 \times \phi_t; 40cm; (a + 10cm) \} = \min \{ 15 \times 3.2; 40cm; (35 + 10) \}$

$$St = \min \{ 48cm; 40cm; 45cm \} = 40cm$$



النشاط الثالث: (03 نقاط)

$$f_{t10} = 0.6 + 0.06(22.97) = 1.98Mpa$$

$$f_{c10} = 30 \times \frac{10}{4.76 + 0.83(10)} = 22.97Mpa$$

الجزء I :

$$\sigma_s = \frac{f_e}{\gamma_s} = E \times \varepsilon_{se} \Rightarrow \varepsilon_{se} = \frac{f_e / \gamma_s}{E} = \frac{500 / 1.15}{2.10^5} = 2.17\%$$

الجزء II :

$$\varepsilon_s = 2\% < 2.17\% \Rightarrow \sigma_s = E \times 2\% = 2.10^5 \times 2 \cdot 10^{-3} = 400MPa$$

$$\varepsilon_s = 3\% > 2.17\% \Rightarrow \sigma_s = \frac{f_e}{\gamma_s} = \frac{500}{1.15} = 434.78MPa$$

مجال البناء

المسألة الاولى: (05 نقاط)

- 1---- جدار واقى 3---- البلاطة الإنتقالية 5---- الجدار الأمامى 7---- الأساس
- 2---- بلاطة سطح الجسر 4---- مسند البلاطة الإنتقالية 6---- أجهزة الإستناد 8---- الجدار الراجع (8 x 0.5 ن)
- العنصر 3 : الربط بين سطح الجسر و القارعة اللينة (ضمان إستمرارية الطريق)..... (0.5 ن)
- العنصر 6 : إمتصاص الصدمات و الإهتزازات الناجمة عن حركة العربات..... (0.5 ن)