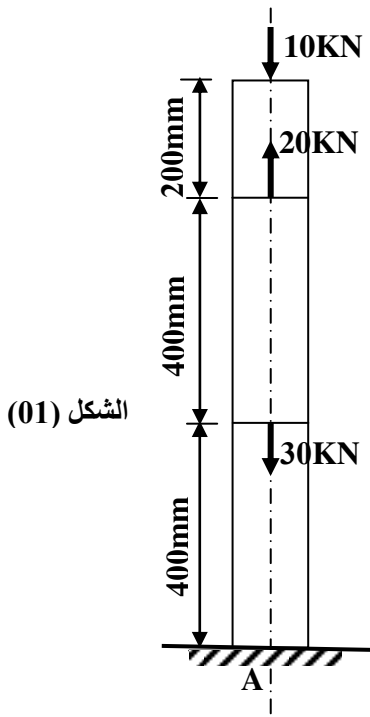


I. الميكانيك المطبقة (12 نقطة)

النشاط الأول : التحريصات البسيطة (06 نقاط)

قضيب من الفولاذ معامل مرونته $E = 2 \times 10^5 \text{ Mpa}$ ذو مقطع عرضي منتظم مساحته $S = 200 \text{ mm}^2$ ، خاضع لتأثير حمولات خارجية كما هو مبين في الشكل (01).

المطلوب:



الشكل (01)

- 1- أحسب رد الفعل عند الوثاقة (A).
- 2- أحسب قيم الجهود الناعمية (N) و الإجهادات الناعمية (σ) في مختلف مقاطع القضيب.
- 3- أحسب قيمة التشوه المطلق الكلي (ΔL) محددًا طبيعته.
- 4- أحسب قيمة التشوه النسبي (ϵ).
- 5- أرسم مخطط الإجهاد الناعمي (σ) على طول القضيب.

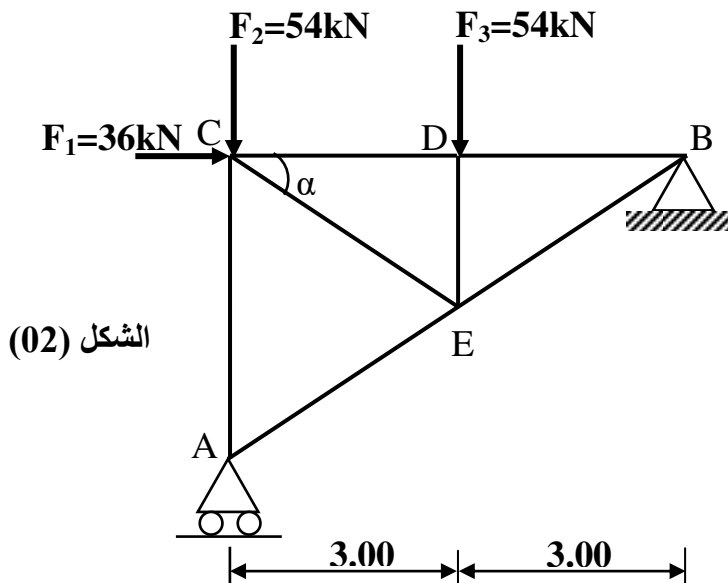
النشاط الثاني : الأنظمة المثلثية (06 نقاط)

يمثل الشكل (02) نظامًا مثلثيًا محدد سكونيًا. بحيث:

- المسند A : بسيط
 - المسند B : مضاعف
- يعطى:

$$\cos \alpha = 0,8320$$

$$\sin \alpha = 0,5547$$



الشكل (02)

المطلوب:

- (1) أحسب ردود أفعال المسندين A و B
- (2) أحسب الجهود الداخلية في القضبان وعين طبيعتها باستعمال الطريقة التحليلية (عزل العقد) مع تدوين النتائج في جدول

(3) إذا كان القضيب الأكثر تحميلا تحت تأثير جهد ناظمي $N_{max} = 81KN$ و الإجهاد الناظمي المسموح به $\bar{\sigma} = 1600dan / cm^2$

- حدد من الجدول المرفق المجنب الزاوي المناسب الذي يحقق شرط المقاومة.



ملاحظة: تتشكل قضبان النظام المثلي من مجنبات زاوية مضاعفة

رقم المجنب	المساحة (cm ²)	الأبعاد (mm)	
		a	e
20x20x3	1.12	20	3
25x25x3	1.42	25	3
30x30x3	1.74	30	3
40x40x4	3.08	40	4
50x50x5	4.80	50	5
60x60x6	6.91	60	6

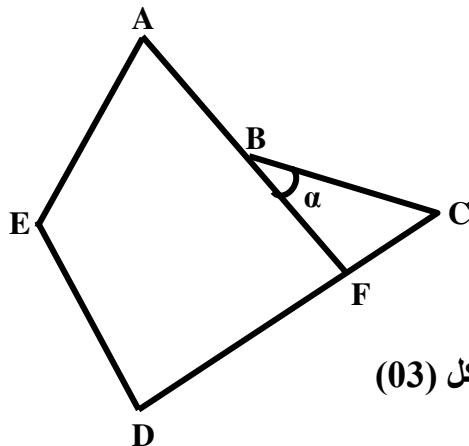
الجدول المرفق

II. البناء (08 نقاط)

النشاط الأول: حساب المساحات (05 نقاط)

يتمثل المشروع في قطعة أرض ABCDE خماسية الشكل معرفة بإحداثياتها القائمة (الديكارتية) كما هو مبين في

الشكل (03)



الشكل (03)

النقاط	X(m)	Y(m)
A	150.00	260.00
B	254.00	138.00
C	456.00	78.00
D	152.00	-126.00
E	45.00	65.00

المطلوب:

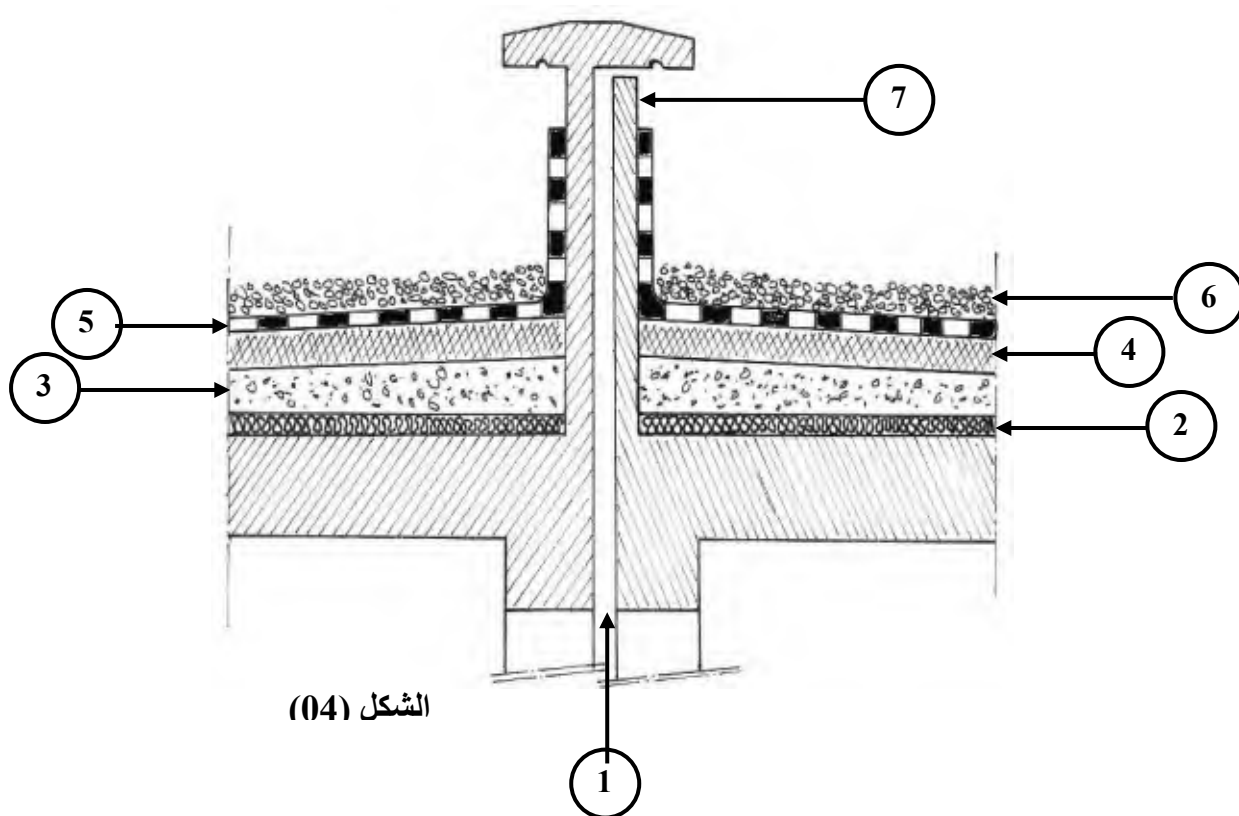
- 1- أحسب مساحة القطعة الخماسية ABCDE بطريقة الإحداثيات القائمة.
- 2- أراد المالك بيع الجزء المتمثل في القطعة BCF.
- أ- أحسب السمات G_{BC} , G_{BA} والمسافة BC
- ب- استنتج السمت G_{BF} , G_{AB} علما أن النقاط A,B,F على استقامة واحدة. ثم استنتج قيمة الزاوية (α) .
- ج - أحسب مساحة القطعة المراد بيعها BCF حيث أن المسافة الأفقية $BF = 163,45m$
- د- أحسب الإحداثيات القائمة للنقطة F.

النشاط الثاني : السطوح (03 نقاط)

يمثل الشكل (04) سطحين لبنائيتين متجاورتين

المطلوب:

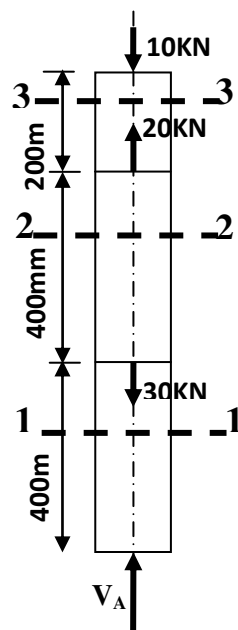
- 1- سم العناصر المرقمة.
- 2- عرف العنصر رقم (7) وما هو دوره؟



الشكل (04)

بالتوفيق مع تحيات
أساتذة الهندسة المدنية

تصحيح اختبار الفصل الأول

العلامة		عناصر الإجابة النموذجية	
المجموع	مجزأة		
0.25	0.25	<p>I- الميكانيك المطبقة : النشاط الأول: التحريصات البسيطة (06 نقاط) 1- حساب رد الفعل عند الوثاقة (A)</p>  $\sum F_{/Y} = 0 \Rightarrow V_A - 30 + 20 - 10 = 0$ $V_A = 20kN$ <p>2- حساب الجهود و الاجهادات النازمية في مختلف المقاطع. - المقطع 1-1: $0 \leq y \leq 400mm$</p> $\sum F_{/Y} = 0 \Rightarrow N_1 + 20 = 0$ <p>انضغاط $N_1 = -20 kN$</p> $\sigma_1 = \frac{N_1}{S} = \frac{-20 \times 10^3}{200} = -100Mpa$ <p>- المقطع 2-2: $400mm \leq y \leq 800mm$</p> $\sum F_{/Y} = 0 \Rightarrow N_2 - 30 + 20 = 0$ <p>شد $N_2 = 10 kN$</p> $\sigma_2 = \frac{N_2}{S} = \frac{10 \times 10^3}{200} = 50Mpa$ <p>- المقطع 3-3: $800mm \leq y \leq 1000mm$</p> $\sum F_{/Y} = 0 \Rightarrow N_3 + 20 - 30 + 20 = 0$ <p>انضغاط $N_3 = -10 kN$</p> $\sigma_3 = \frac{N_3}{S} = \frac{-10 \times 10^3}{200} = -50Mpa$ <p>ملاحظة: لكل مقطع : (0.25) لحساب الجهد و(0.25) لحساب الإجهاد و(0.25) لرسم المقطع</p>	
		0.25	0.25
		0.25	0.25
		0.25	0.25
		0.25	0.25
		0.25	0.25
		0.25	0.25
		0.25	0.25
		0.25	0.25
		0.25	0.25
2.75			

5x025

3- حساب التشوه الكلي ΔL

$$\Delta L_1 = \frac{N_1 \times L_1}{E \times S} = \frac{-20 \times 10^3 \times 400}{2 \times 10^5 \times 200} = -0.2mm$$

$$\Delta L_2 = 0.1mm$$

$$\Delta L_3 = -0.05mm$$

$$\Delta L = -0.15mm$$

طبيعة التشوه: تقلص

4- حساب التشوه النسبي (ε)

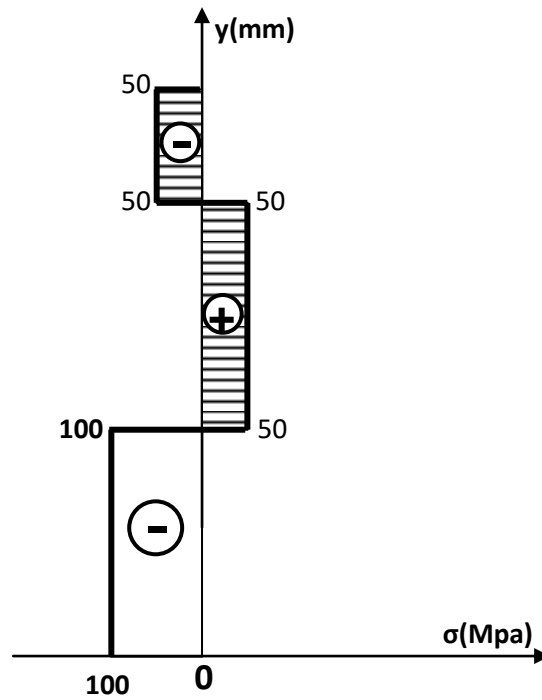
$$\varepsilon = \frac{\Delta L}{L} = \frac{0.15}{1000} = 0.015\%$$

1.25

0.5

0.5

5- رسم مخطط الإجهاد الناظمي على طول القضيب

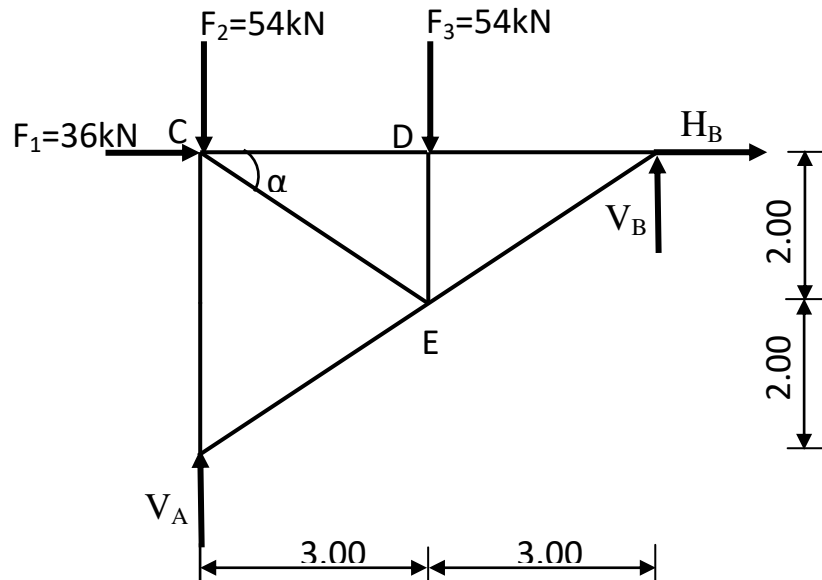


1.25

1.25

06

النشاط الثاني: الأنظمة المثلثية (06 نقاط)



1- حساب ردود الأفعال:

$$H_B = - 36\text{kN}$$

$$V_B = 27\text{kN}$$

$$V_A = 81\text{kN}$$

2- حساب الجهود الداخلية في القضبان مع تحديد طبيعتها

القضيب	الجهد (kN)	طبيعته
AE	0	تركيبي
AC	81	انضغاط
CE	48.67	شد
CD	76.49	انضغاط
DB	76.59	انضغاط
DE	54	انضغاط
BE	48.67	شد

ملاحظة:

كل عقدة تنقط كما يلي: (0.25) لرسم العقدة و(0.25) لحساب الجهد .
(0.25) لطبيعة كل جهد(من الجدول)

3- تحديد المجنب

شرط المقاومة:

$$\sigma \leq \bar{\sigma}$$

$$2S \geq \frac{N_{AC}}{\bar{\sigma}}$$

$$S \geq \frac{81 \times 10^2}{2 \times 1600}$$

$$S \geq 2.53\text{cm}^2$$

من جدول المجنب الزاوي المناسب (S=3.08 cm²) 40x40x4

06

II- البناء:

النشاط الأول: حساب المساحات (05 نقاط)

1- حساب مساحة القطعة الأرضية

$$S = \frac{1}{2} \sum X_n (Y_{n-1} - Y_{n+1})$$

$$A: \frac{1}{2} [150(65 - 138)] = -5475$$

$$B: \frac{1}{2} [254(260 - 78)] = 23114$$

$$C: \frac{1}{2} [456(138 - (-126))] = 60192$$

$$D: \frac{1}{2} [152(78 - 65)] = 988$$

$$E: \frac{1}{2} [45(-126 - 260)] = -8685$$

$$S = 70134 m^2$$

2- أ - حساب السمات G_{BA} و G_{BC} و المسافة L_{BC}

السمت G_{BA} :

$$\Delta X_{BA} = X_A - X_B = 150 - 254 = -104 < 0$$

$$\Delta Y_{BA} = Y_A - Y_B = 260 - 138 = 122 > 0$$

نحن في الربع الرابع

$$\tan g = \left| \frac{\Delta X_{BA}}{\Delta Y_{BA}} \right| = \frac{104}{122} = 0.852$$

$$g = 44.94 gr$$

$$G_{BA} = 400 - g$$

$$G_{BA} = 355.06 gr$$

السمت G_{BC} :

$$\Delta X_{BC} = X_C - X_B = 456 - 254 = 202 > 0$$

$$\Delta Y_{BC} = Y_C - Y_B = 78 - 254 = -60 < 0$$

نحن في الربع الثاني

$$\tan g = \left| \frac{\Delta X_{BC}}{\Delta Y_{BC}} \right| = \frac{202}{60} = 3.367$$

$$g = 81.62 gr$$

$$G_{BC} = 200 - g$$

$$G_{BC} = 118.38 gr$$

المسافة L_{BC} :

$$L_{BC} = \sqrt{\Delta X_{BC}^2 + \Delta Y_{BC}^2}$$

$$L_{BC} = \sqrt{202^2 + 60^2} = 210.72m$$

		<p>ب - استنتاج السموت G_{AB} و G_{BF} و الزاوية (α)</p> $G_{AB} = G_{BA} - 200$
	0.25	$G_{AB} = 335.06 - 200 = 155.06 \text{ gr}$
	0.25	$G_{BF} = G_{AB} = 155.06 \text{ gr}$
	0.25	$\alpha = G_{BF} - G_{BC}$
0.75	0.25	$\alpha = 155.06 - 118.38 = 36.68 \text{ gr}$
		ج - حساب المساحة BCF
		$S = \frac{1}{2} \times L_{BC} \times L_{BF} \times \sin \alpha$
0.25	0.25	$S = \frac{1}{2} \times 210.72 \times 163.45 \times \sin 36.68$
		$S = 9382.30 \text{ m}^2$
		د- حساب إحداثيات النقطة F
	0.25	$X_F = L_{BF} \sin G_{BF} + X_B = 163.45 \sin 155.06 + 254$
	0.25	$Y_F = L_{BF} \cos G_{BF} + Y_B = 163.45 \cos 155.06 + 138$
		$X_F = 360.04 \text{ m}$
0.75	0.25	$Y_F = 13.61 \text{ m}$
05	7x0.25	<p>النشاط الثاني: السطوح (03 نقاط)</p> <p>1- تسمية العناصر:</p> <ol style="list-style-type: none"> 1- فاصل (تمدد أو إنقطاع) 2- طبقة مضادة للرطوبة 3- طبقة تشكيل الميل 4- عازل حراري 5- طبقة الكتيمة 6- حماية ثقيلة 7- جدار حافة السطح
1.75	5x0.25	<p>2- تعريف جدار حافة السطح:</p> <ul style="list-style-type: none"> - جدار صغير يحيط بالجوانب الخارجية للمبنى - إرتفاعه حوالي 50 cm سمكه لا يزيد عن 10cm - خرساني مسلح - يستعمل في السطوح الغير مستغلة - دوره: حماية كل ما هو موجود على السطح كما يساهم في منع وصول الماء إلى العناصر الحاملة.
1.25		
03		