

الإختبار الأول في مادة: التكنولوجيا (هندسة مدنية)

المدة : ساعتان (2 سا)

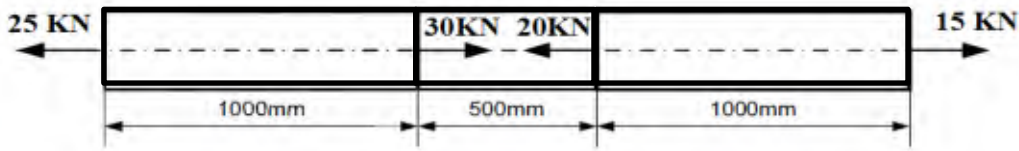
المستوى : السنة الثالثة تقني رياضي - هندسة مدنية

الميكانيك المطبقة: (12 نقاط)**النشاط الأول: دراسة قضيب من الفولاذ (04 نقاط)**

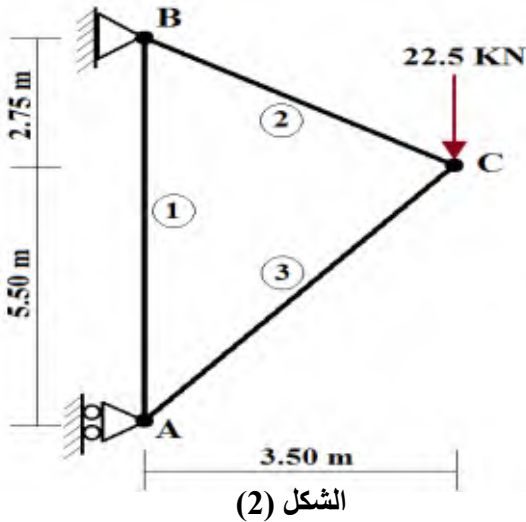
قضيب من الفولاذ تحت تأثير قوى محورية كما يوضّح الشكل (1)

يعطى: - معامل المرونة الطولي للفولاذ $E = 2 \times 10^6 \text{ daN/cm}^2$ - مساحة المقطع العرضي للقضيب ثابتة تقدر بـ: $S = 200 \text{ mm}^2$

الشكل (1)

**المطلوب:**

- 1- حدّد قيمة الجهد النّاطمي (N) ثمّ أوجد قيمة الإجهاد النّاطمي (σ) في مختلف مقاطع القضيب.
 - 2- أنشئ مخطّطات الإجهادات (N) و (σ) على طول القضيب.
- ملاحظة: المخطط على الوثيقة المرفقة.

النشاط الثاني: دراسة نظام مثلثي (08 نقاط)

الشكل (2)

يمثل الشكل (2) أحد الأنظمة المثلثية لسقف مدخل عمارة.
المسند A بسيط و المسند B مزدوج.**العمل المطلوب:**

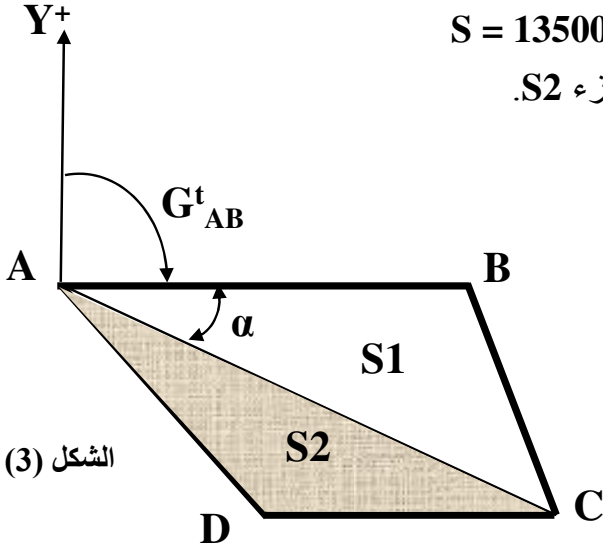
- 1- التأكّد من أنّ النظام محدد سكونياً.
 - 2- أحسب ردود الفعل في المسندين A و B.
 - 3- أحسب الجهود الداخلية في القضبان AB، BC، AC مع تحديد طبيعتها معتمداً على الطريقة التحليلية.
- ملاحظة: تمثيل طبيعة الإجهادات على الوثيقة المرفقة.
- 4- استنتج التمدد المطلق ΔL للقضيب AB علماً أنّه متأثر بجهد ناظمي قدره:

$$N_{AB} = 1500 \text{ daN} \text{ و عامل مرونته } E = 2 \times 10^6 \text{ daN/cm}^2 \text{ ، } S = 350 \text{ mm}^2$$

البناء: (08 نقاط)

النشاط الأول: دراسة طبوغرافية (04 نقاط)

قطعة أرض رباعية الشكل ABCD تتكوّن من جزئين S1 و S2 كما هو موضّح في الشكل (3)، مساحتها الإجمالية $S = 135000 \text{ m}^2$ نريد إنجاز ورشة صناعية مساحتها 50000 m^2 على الجزء S2.



	X(m)	Y(m)
A	100	400
C	700	100

- (1) أحسب السمت الإحداثي G^t_{AC} ثم استنتج قيمة الزاوية α ، علماً أنّ $G^t_{AB} = 100 \text{ gr}$
- (2) أحسب الطول L_{AC} .
- (3) أحسب مساحة الجزء S1 باستعمال الإحداثيات القطبية، علماً أنّ الطول $L_{AB} = 500 \text{ m}$
- (4) هل المساحة S2 كافية لإنجاز مشروع الورشة الصناعية؟

النشاط الثاني: (04 نقاط)

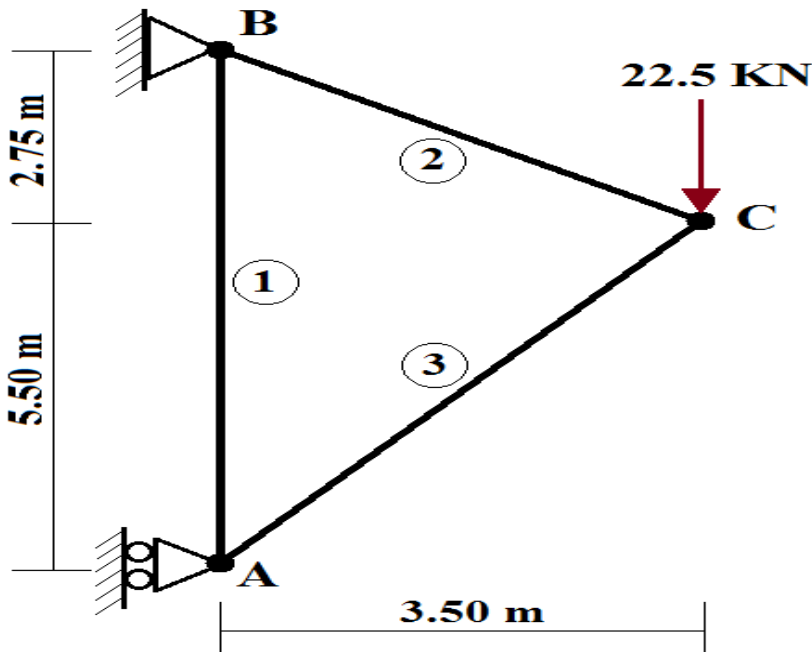
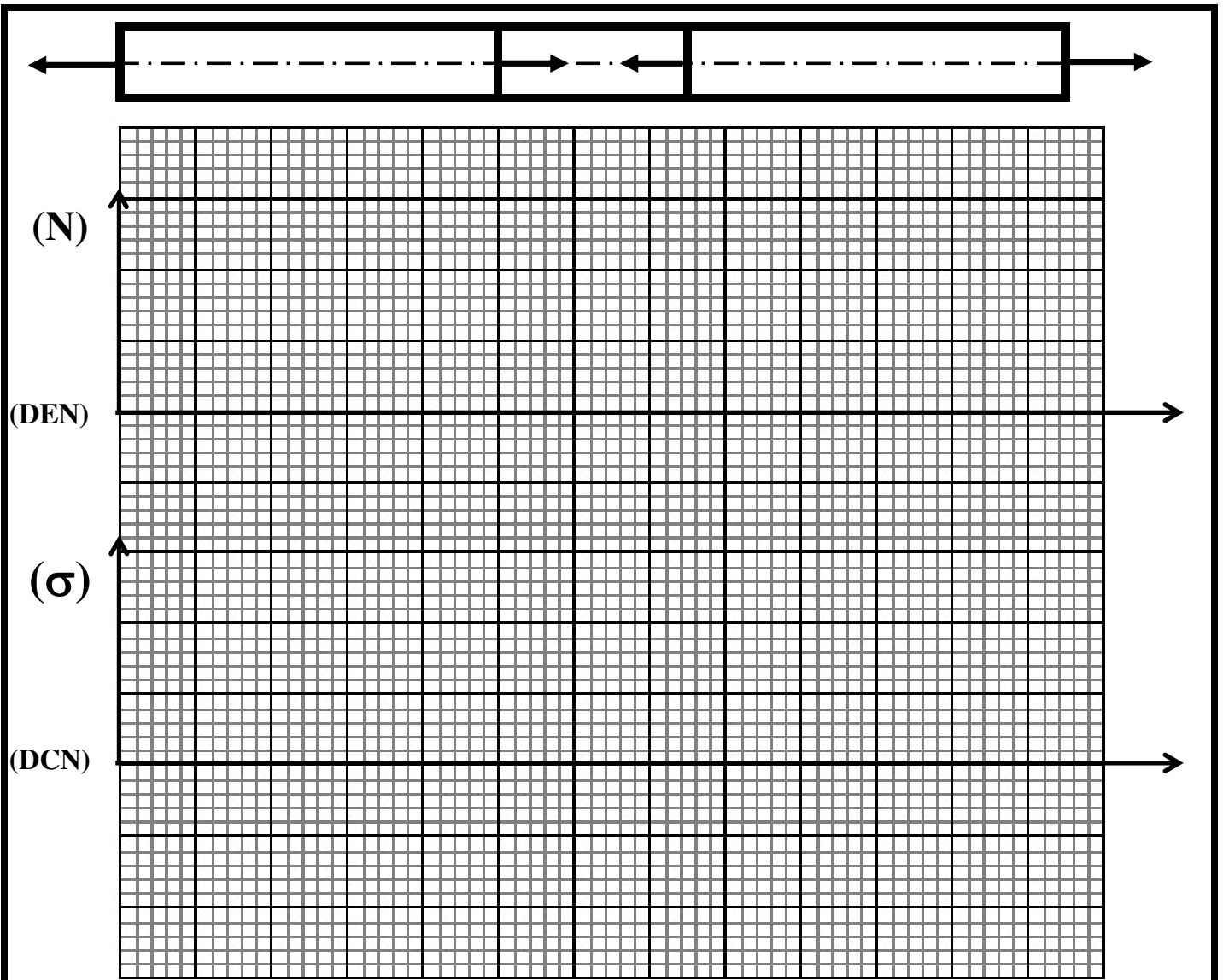
دراسة المدرج

النشاط الثاني:

1. سمّي العناصر المرقمة.
2. أذكر أنواع المدرج المستقيمة.
للاتّقال من الطابق الأرضي إلى الطابق العلوي الذي ارتفاعه HP، إذا كان عدد الدرجات $n=(8+10)$ و القائمة $h = 17.5 \text{ cm}$
3. أحسب ارتفاع الطابق HP.

HP: Hauteur sous Plafond

Dalle (4 + 16 cm)



	الجهد	الطبيعة
1		
2		
3		

الاسم :

اللقب :

الوثيقة المرفقة

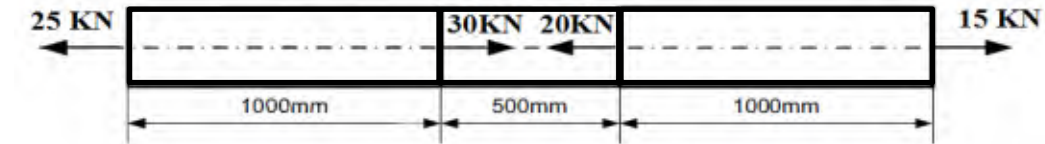
تصحيح الإختبار الأول في مادة: التكنولوجيا (هندسة مدنية)

المستوى : السنة الثالثة تقني رياضي - هندسة مدنية

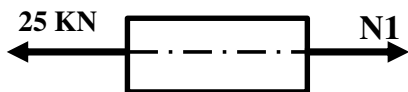
الميكانيك المطبقة: (12 نقاط)النشاط الأول: دراسة قضيب من الفولاذ (04 نقاط)

$$E = 2 \times 10^6 \text{ daN/cm}^2$$

$$S = 200 \text{ mm}^2$$



1- تحديد قيمة الجهد الناظمي (N)



$$\sum F/x = 0 \leftrightarrow N1 - 25 = 0 \leftrightarrow \boxed{N1 = 25 \text{ KN}} \quad (0.5)$$



$$\sum F/x = 0 \leftrightarrow N2 + 30 - 25 = 0 \leftrightarrow \boxed{N2 = -5 \text{ KN}} \quad (0.5)$$



$$\sum F/x = 0 \leftrightarrow -N3 + 15 = 0 \leftrightarrow \boxed{N3 = 15 \text{ KN}} \quad (0.5)$$

حساب قيمة الإجهاد الناظمي (σ)

$$\sigma_1 = \frac{N1}{S} = \frac{2500}{2} = 1250 \text{ daN/cm}^2 = \underline{12.5 \text{ KN/cm}^2} \quad (0.5)$$

$$\sigma_2 = \frac{N2}{S} = \frac{-500}{2} = -250 \text{ daN/cm}^2 = \underline{-2.5 \text{ KN/cm}^2} \quad (0.5)$$

$$\sigma_3 = \frac{N3}{S} = \frac{1500}{2} = 750 \text{ daN/cm}^2 = \underline{7.50 \text{ KN/cm}^2} \quad (0.5)$$

النشاط الثاني: دراسة نظام مثلي (08 نقاط)

1- تحديد سكونية النظام

$$b = 2n - 3 \leftrightarrow 3 = 3 \times 2 - 3 \quad (0.25)$$



2- حساب ردود الأفعال

$$\sum F/x = 0 \leftrightarrow H_B + H_A = 0$$

$$\sum F/y = 0 \leftrightarrow V_B + 22.5 = 0 \leftrightarrow \boxed{V_B = -22.5 \text{ KN}} \quad (0.25)$$

$$\sum M/A = 0 \leftrightarrow 8.25 H_B + 3.50(22.5) = 0 \leftrightarrow \boxed{H_B = -9.55 \text{ KN}} \quad (0.25)$$

$$\sum M/B = 0 \leftrightarrow -8.25 H_A + 3.50(22.5) = 0 \leftrightarrow \boxed{H_A = 9.55 \text{ KN}} \quad (0.25)$$

$$AC = \sqrt{(5.50)^2 + (3.50)^2} = 6.25$$

$$\sin \alpha = \frac{5.50}{6.52} = \underline{0.844}$$

$$\cos \alpha = \frac{3.50}{6.52} = \underline{0.537} \quad (0.25)$$

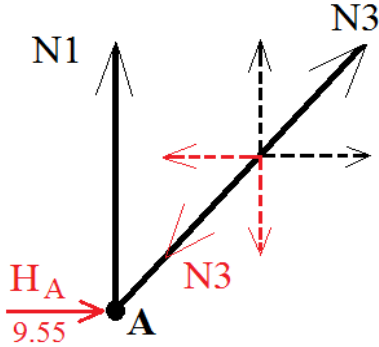
$$BC = \sqrt{(2.75)^2 + (3.50)^2} = 4.45$$

$$\sin \beta = \frac{2.75}{4.45} = \underline{0.618}$$

$$\cos \beta = \frac{3.50}{4.45} = \underline{0.787} \quad (0.25)$$

Nœud A:

3- حساب الجهود الداخلية في القضبان



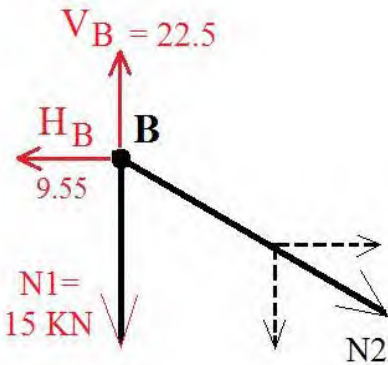
$$\sum F/x = 0 \quad \leftrightarrow \quad H_A + N3 \cdot \cos \alpha = 0$$

$$N3 = \frac{-9.55}{0.537} \quad \leftrightarrow \quad \boxed{N3 = -17.78 \text{ KN}} \quad (\text{إنضغاط}) \quad (1.5)$$

$$\sum F/y = 0 \quad \leftrightarrow \quad -N1 + N3 \cdot \sin \alpha = 0$$

$$N1 = 17.78 \times 0.844 \quad \leftrightarrow \quad \boxed{N1 = 15 \text{ KN}} \quad (\text{شد}) \quad (1.5)$$

Nœud B:



$$\sum F/x = 0 \quad \leftrightarrow \quad -H_B + N2 \cdot \cos \beta = 0$$

$$N2 = \frac{9.55}{0.787} \quad \leftrightarrow \quad \boxed{N2 = 12.14 \text{ KN}} \quad (\text{شد}) \quad (1.5)$$

$$\sum F/y = 0 \quad \leftrightarrow \quad -V_B + N1 + N2 \cdot \sin \beta = 0$$

$$N1 = 22.5 - 12.14 \times 0.618 \quad \leftrightarrow \quad \boxed{N1 = 15 \text{ KN}} \quad (1.0)$$

محققة

4- حساب التمدد المطلق للقضيب AB

$$\Delta L = \frac{N1 \times L}{E \times S} = \frac{1500 \times 825}{2 \times 10^6 \times 3.5}$$

$$\leftrightarrow \quad \boxed{\Delta L = 0.17 \text{ cm} = 1.7 \text{ mm}} \quad (1.0)$$

البناء: (08 نقاط)

(04 نقاط) النشاط الأول: دراسة طبوغرافية

$$\Delta X_{AC} = X_C - X_A = 700 - 100$$

$$\Delta Y_{AC} = Y_C - Y_A = 100 - 400$$

$$\Delta X_{AC} = 600 \quad \Delta X > 0 \quad \left. \vphantom{\Delta X_{AC}} \right\} \text{ II} \quad (0.25)$$

$$\Delta Y_{AC} = -300 \quad \Delta Y < 0 \quad \left. \vphantom{\Delta Y_{AC}} \right\} \quad (0.25)$$

1- حساب السمات الإحداثي G^t_{AC} :

الاتجاه AC يقع في الربع الثاني

$$tg(\alpha) = \left| \frac{600}{-300} \right| = 2 \Rightarrow \alpha = 70.48 \text{ gr} \quad (0.5)$$

استنتاج الزاوية α

$$G_{AC}^t = 200 - g = 129.52 \text{ gr} \quad (0.5)$$

$$\alpha = G_{AC}^t - G_{AB}^t = 29.52 \text{ gr} \quad (0.5)$$

2- حساب الطول AC:

$$L_{AC} = \sqrt{(600)^2 + (-300)^2}$$

$$L_{AC} = 670.82 \text{ m} \quad (0.5)$$

3- حساب المساحة S_1 :

$$S_1 = \frac{1}{2} L_{AB} \times L_{AC} \sin \alpha \quad (0.5)$$

$$S_1 = 75007.67 \text{ m}^2 \quad (0.5)$$

$$S_2 = S - S_1 \quad (0.25)$$

4- هل المساحة S_2 كافية؟

$$S_2 = 59992.33 \text{ m}^2$$

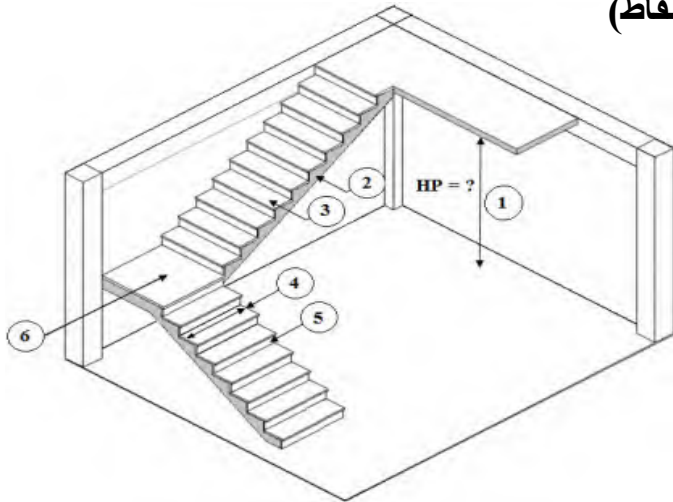
$$S_2 = 59992.33 \text{ m}^2 \quad 50000 \text{ m}^2 \quad \text{بما أن}$$

(0.25) فإن المساحة كافية لإنجاز الورشة الصناعية.

(04 نقاط)

النشاط الثاني: دراسة المدرج

1. تسمية العناصر المرقمة.



- | | | |
|--------|------------------|---|
| (0.25) | إرتفاع الطابق | 1 |
| (0.25) | الخصيرة | 2 |
| (0.25) | الدرجة (النائمة) | 3 |
| (0.25) | طول الدرجة | 4 |
| (0.25) | القائمة | 5 |
| (0.25) | الفاصل | 6 |

2. أنواع المداخل المستقيمة

* مدرج ذو ثلاثة قلبات

* مدرج ذو قلبة واحدة

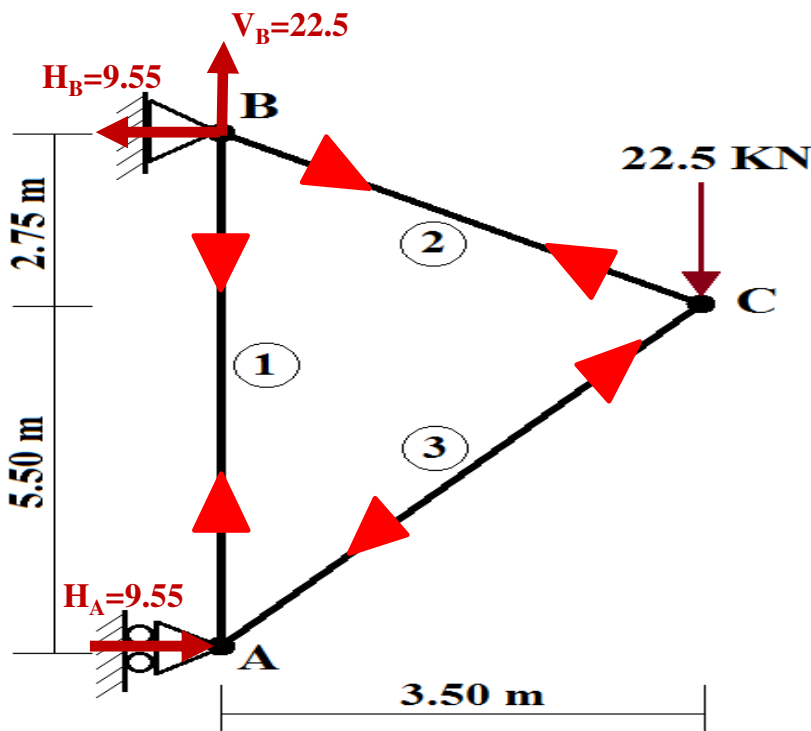
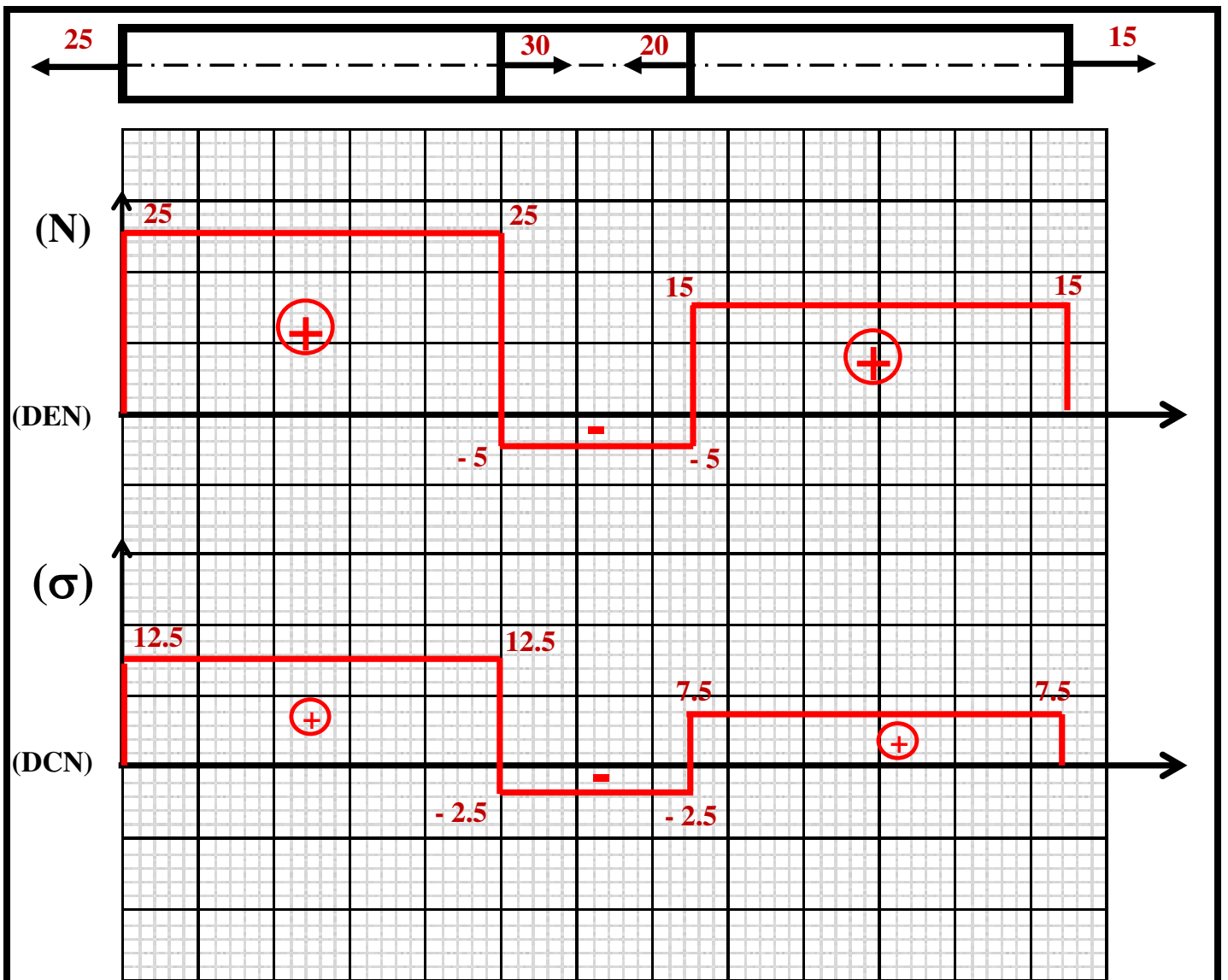
* مدرج ذو قلبتين متوازيين

* مدرج ذو قلبتين متعامدتين

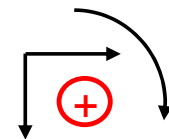
3. حساب ارتفاع الطابق

$$n = \frac{HP}{h} \Rightarrow HP = n \times h = 18 \times 17.5 = 315 \text{ cm} = 3.15 \text{ m}$$

(1.5)



	الجهد	الطبيعة
1	15	شد
2	12.13	شد
3	17.78	إنضغاط



الوثيقة المرفقة