

على المترشح أن يختار أحد الموضوعين الآتيين :

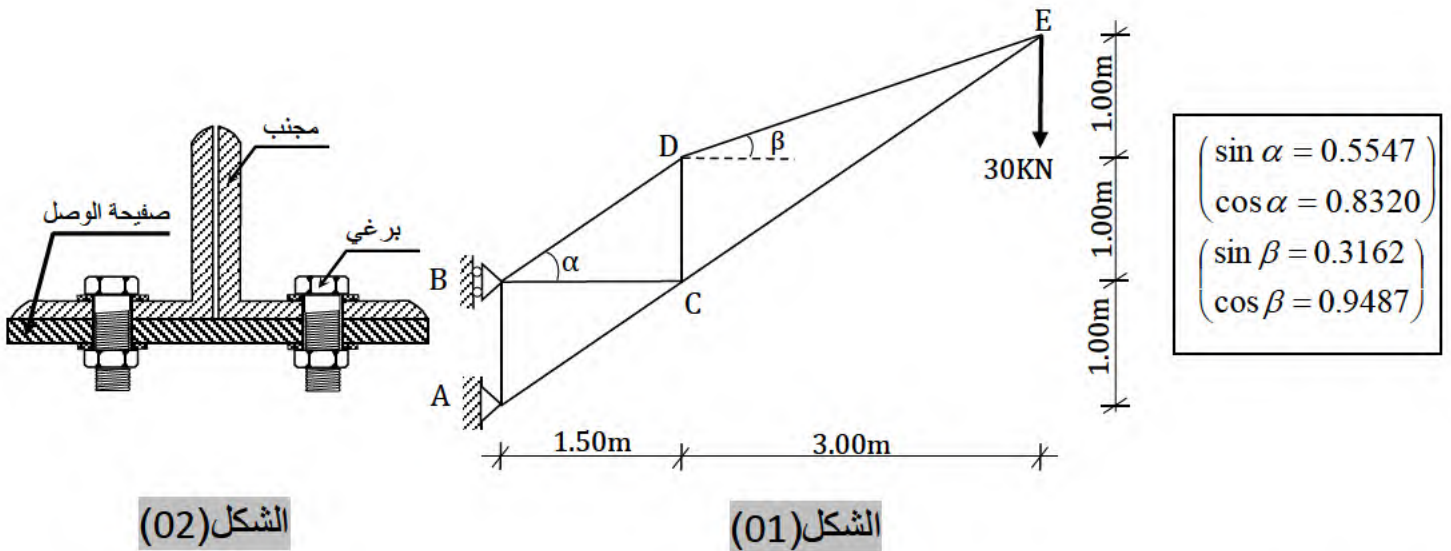
الموضوع الأول :

الميكانيك المطبقة (12 نقطة) :

النشاط الأول: دراسة نظام مثلي (06 نقاط)

ليكن النظام المثلي الموضح في (الشكل رقم: 01) حيث (A) مسند مضاعف و (B) مسند بسيط.

يتكون من قضبان معدنية متشابهة مقاطعها العرضي عبارة عن مجنبات زاوية مزدوجة أنظر: (الشكل رقم: 02).



الشكل(02)

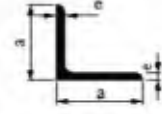
الشكل(01)

العمل المطلوب :

1. تأكد من أن النظام محدد سكونيا.
2. أحسب ردود الأفعال في المسندين (A)، (B)؟
3. أحسب الجهود الداخلية في القضبان مبينا طبيعتها باستعمال الطريقة التحليلية (عزل العقد).
4. دون النتائج المحصل عليها في جدول مبينا شدة وطبيعة القوى.
5. علما أن أقصى جهد داخلي يقدر به: $N_{max} = 162,25KN$ والإجهاد المسموح به: $\bar{\sigma} = 1600daN/cm^2$.
 - استنتج من الجدول المرفق نوع المجنّب المناسب.

6. علما ان: قطر البرغي المستعمل هو: $d=20\text{ mm}$ والاجهاد المماسي المسموح به هو: $\bar{\tau} = 1000\text{ daN/cm}^2$.
- حدد عدد البراغي اللازم لربط القضيب AC حسب الشكل (02).

التعيين	الأبعاد		المقطع	بالنسبة لـ 'xx'	
	a (mm)	e (mm)		$I_{xx'}$ (cm ⁴)	$W_{xx'}$ (cm ³)
L			S (cm ²)		
30×30×3	30	3	1,74	1,4	0,65
35×35×3,5	35	3,5	2,39	2,66	1,06
40×40×4	40	4	3,08	4,47	1,55
45×45×4,5	45	4,5	3,9	7,15	2,2
50×50×5	50	5	4,5	10,96	3,05
60×60×6	60	6	6,91	22,79	5,29
70×70×7	70	7	9,4	42,3	8,41
80×80×8	80	8	12,27	72,25	12,58



الجدول المرفق

النشاط الثاني: (06 نقاط)

عمود من الخرسانة المسلحة داخل بناية خاضع لقوة انضغاط مركزية $N_U=1.6\text{ MN}$

المعطيات :

- مقطع عمود الخرسانة دائري الشكل قطره: $D=35\text{ cm}$.
- مقاومة الخرسانة للانضغاط : $f_{c28}=20\text{ MPa}$ ، $\gamma_b=1.5$
- طول التحدب : $L_f=2.8\text{ m}$
- تسليح الفولاذ من نوع HA مقاومته: $f_e=400\text{ MPa}$ ، $\gamma_s=1.15$
- الحمولات تطبق بعد 90 يوم.

المطلوب :

- (1) أحسب مقطع التسليح الطولي
- (2) أحسب التسليح العرضي المناسب له
- (3) ارسم مقطع التسليح الطولي و العرضي للعمود.

العلاقات الضرورية :

$$B_r = \pi \frac{(D-2)^2}{4} , \quad \alpha = \frac{0.85}{1+0.2\left(\frac{1}{35}\right)^2} , \quad \lambda = 4 \cdot \frac{L_f}{D}$$

$$A_{\min} = \text{Max} \left\{ 4 \times U \left(\text{cm}^2 \right); 0.2\% B \left(\text{cm}^2 \right) \right\} , \quad A_{th} = \left[\frac{N_U}{\alpha} - \frac{B_r \cdot f_{c28}}{0.9 \times \gamma_b} \right] \frac{\gamma_s}{f_e}$$

$$A_{s \text{ calc}} = \text{Max} \left\{ A_{th}; A_{\min} \right\} ,$$

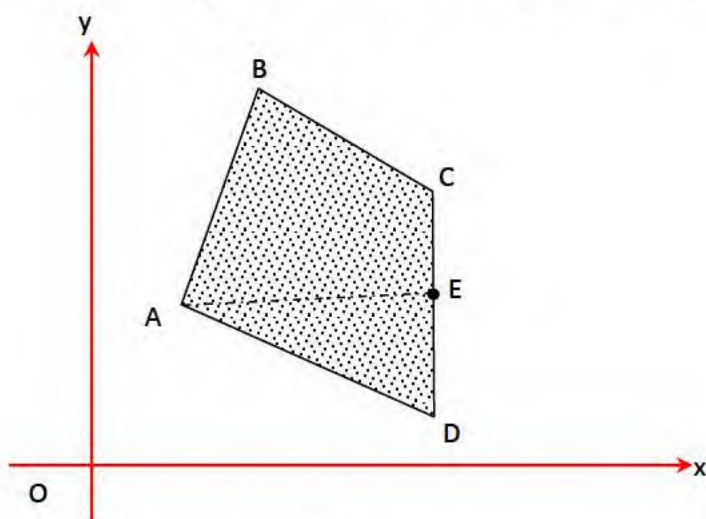
$$S_t = \min \{ 15\phi l_{\min}; 40\text{ cm}; (D + 10\text{ cm}) \} ; \quad \phi_t \geq \frac{1}{3} \phi l_{\max}$$

القطر Ø	وزن المتر	المقطع بوحدة (cm ²) لعدد من القضبان يقدر بـ									
		1	2	3	4	5	6	7	8	9	10
mm	Kg/ml										
5	0.154	0.19	0.39	0.59	0.78	0.98	1.17	1.37	1.57	1.76	1.96
6	0.222	0.28	0.56	0.85	1.13	1.41	1.70	1.98	2.26	2.54	2.82
8	0.395	0.50	1.00	1.50	2.01	2.51	3.01	3.51	4.01	4.52	5.02
10	0.617	0.78	1.57	2.35	3.14	3.92	4.71	5.49	6.28	7.06	7.85
12	0.888	1.13	2.26	3.39	4.52	5.65	6.78	7.92	9.05	10.18	11.31
14	1.208	1.54	3.08	4.62	6.15	7.69	9.23	10.77	12.31	13.85	15.39
16	1.578	2.01	4.02	6.03	8.04	10.05	12.06	14.07	16.08	18.09	20.10
20	2.466	3.14	6.28	9.42	12.56	15.70	18.84	21.99	25.13	28.27	31.41
25	3.853	4.91	9.82	14.73	19.63	24.54	29.45	34.36	39.27	44.18	49.09
32	6.313	8.04	16.08	24.12	32.17	40.21	48.25	56.26	64.34	72.38	80.42
40	9.865	12.56	25.13	37.70	50.26	62.83	75.39	87.96	100.53	119.09	125.65

البناء : (08 نقاط)

النشاط الأول : طوغرافيا (4.5 نقاط)

قطعة ارض ABCDE ممثلة في الشكل (03) معرفة بإحداثياتها القائمة حسب الجدول الآتي :



النقاط	X(m)	Y(m)
A	20	10
B	40	70
C	80	50
D	80	-10
E	?	?

الشكل (03)

العمل المطلوب :

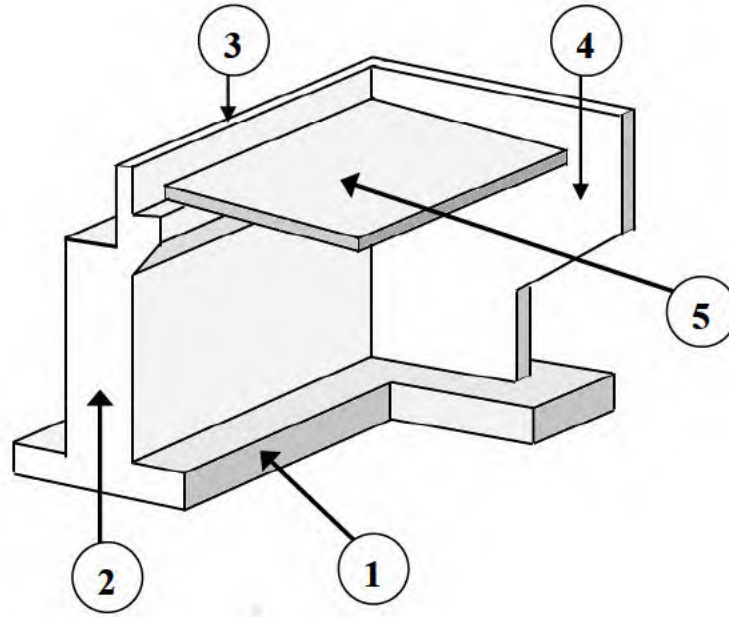
- احسب مساحة قطعة الأرض S_{ABCD} باستعمال الإحداثيات القائمة .
- لتكن النقطة E كما هي موضحة في الشكل السابق .
- احسب إحداثيات النقطة E علما أن : $S_{AED} = 900 \text{ m}^2$.
- احسب السمات الإحداثي G_{ED} و G_{EA} و احسب الطولين L_{ED} و L_{EA} .
- تحقق من مساحة قطعة الأرض S_{AED} باستعمال الإحداثيات القطبية.

النشاط الثاني: الطرقات (3.5 نقاط)

الرسم الممثل في الشكل (04) هو عنصر من عناصر جسر ..

العمل المطلوب :

- 1- اذكر اسم هذا العنصر.
- 2- حدد اسماء العناصر المرقمة من 1 الى 5. وبين دور العنصر 5 .



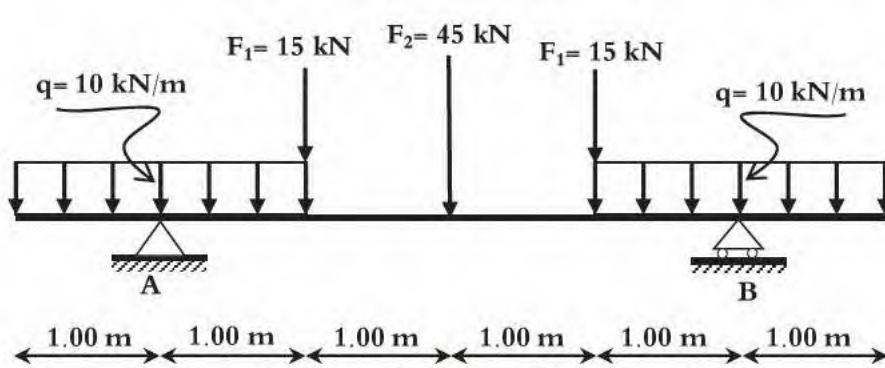
الشكل (04)

الموضوع الثاني :

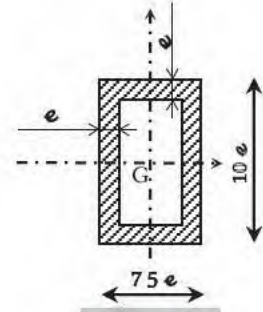
الميكانيك المطبقة (12 نقطة) :

النشاط الأول: دراسة نظام مثلي (07 نقاط)

إحدى روافد مبنى محملة كما يوضحه الشكل (01) ، حيث (A) مسند مضاعف و (B) مسند بسيط.



الشكل (01)



الشكل (02)

العمل المطلوب :

1 أحسب ردود الأفعال عند المسندين.

2 أكتب معادلات الجهد القاطع $T(x)$ و عزم الإنحناء $Mf(x)$ على نصف طول الرافدة.

3 أرسم المنحنيين البيانيين لكل من $T(x)$ و $Mf(x)$ على نصف طول الرافدة

4 استنتج رسم المنحنيين البيانيين لكل من $T(x)$ و $Mf(x)$ على نصف طول الرافدة الباقي .

(ينجز العمل على الوثيقة المرفقة الصفحة 08) .

5 إستنتج قيمة عزم الإنحناء الأعظمي Mf_{max} و الجهد القاطع T_{max} .

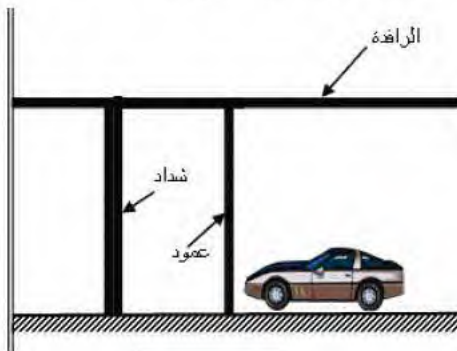
6 تحقق من ان معامل المقاومة لمقطع الرافدة الموضح في الشكل (02) هو: $\omega_{xx} = \frac{1171}{15} \times e^3$

7 إذا اعتبرنا أن الرافدة تخضع إلى عزم انحناء أعظمي يقدر بـ $Mf_{ma} = 60 \text{ KN.m}$ و $\bar{\sigma} = 1600 \text{ daN/cm}^2$

✓ حدد قيمة e التي من اجلها يتحقق شرط المقاومة (تأخذ: e عدد طبيعي بالسنتيمتر).

نشاط الثاني: الخرسانة المسلحة - دراسة شداد (05 نقاط)

لمنع انقلاب الرافدة من جهة السيارة تم تصميم شداد مصنوع من الخرسانة المسلحة أنظر (الشكل: 03) .



الشكل (03)

• مقطعه مستطيل و ليكن إحدى المقاطع التالية : $(30 \times 40) \text{ cm}^2$ ،

$(40 \times 60) \text{ cm}^2$ ، $(50 \times 40) \text{ cm}^2$

• ينجز في منطقة تعتبر التشققات فيها ضارة جدا

المعطيات :

$$N_U = 0.623 \text{ MN} , N_{ser} = 0.299 \text{ MN}$$

الفولاذ من النوع FeE400 ، $\gamma_S = 1.15$ ، $\eta = 1.6$.

$$f_{c28} = 30MPa$$

$$\sigma_S = \min \left\{ \frac{1}{2} fe; 90 \sqrt{n \times f_{tj}} \right\}$$

مقاومة الخرسانة :
تعطى العلاقات التالية:

$$A_u \geq \frac{Nu}{fe}; A_{ser} \geq \frac{N_{ser}}{\sigma_S}$$

$$\gamma_S$$

$$As \times f_e \geq B \times f_{t28}$$

جدول التسليح:

المقطع بـ (cm ²) لعدد من القضبان يتراوح من										القطر
10	9	8	7	6	5	4	3	2	1	Mm
5,02	4,52	4,01	3,51	3,01	2,51	2,01	1,50	1,00	0,50	8
7,85	7,06	6,28	5,49	4,71	3,92	3,14	2,35	1,57	0,78	10
11,31	10,18	9,05	7,92	6,78	5,65	4,52	3,39	2,26	1,13	12
15,39	13,85	12,31	10,77	9,23	7,69	6,15	4,62	3,08	1,54	14
20,10	18,09	16,08	14,07	12,06	10,05	8,04	6,03	4,02	2,01	16
31,41	28,27	25,13	21,09	18,84	15,70	12,56	9,42	6,28	3,14	20
49,09	44,18	39,27	34,36	29,45	24,54	19,63	14,73	9,82	4,91	25

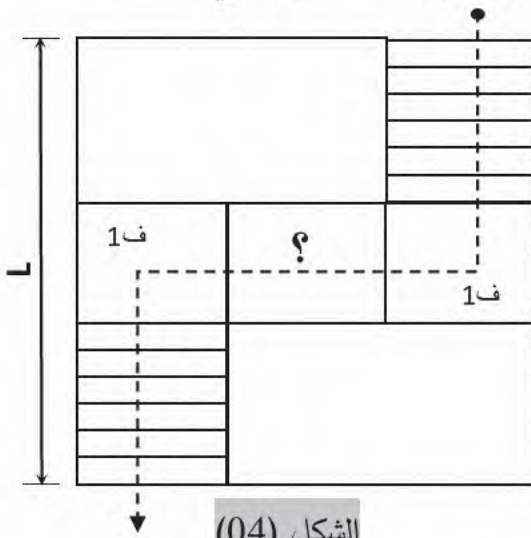
العمل المطلوب:

1. حدد مقطع التسليح لهذا الشداد.
2. تحقق من شرط عدم الهشاشة بأخذ إحدى المقاطع السابقة و المناسبة .

البناء: (08 نقاط)

النشاط الأول: الادراج (3.5 نقاط)

لانتقال من طابق أرضي إلى طابق أول في إحدى الورشات أنجز مدرج مستقيم كما يوضحه الشكل التالي:

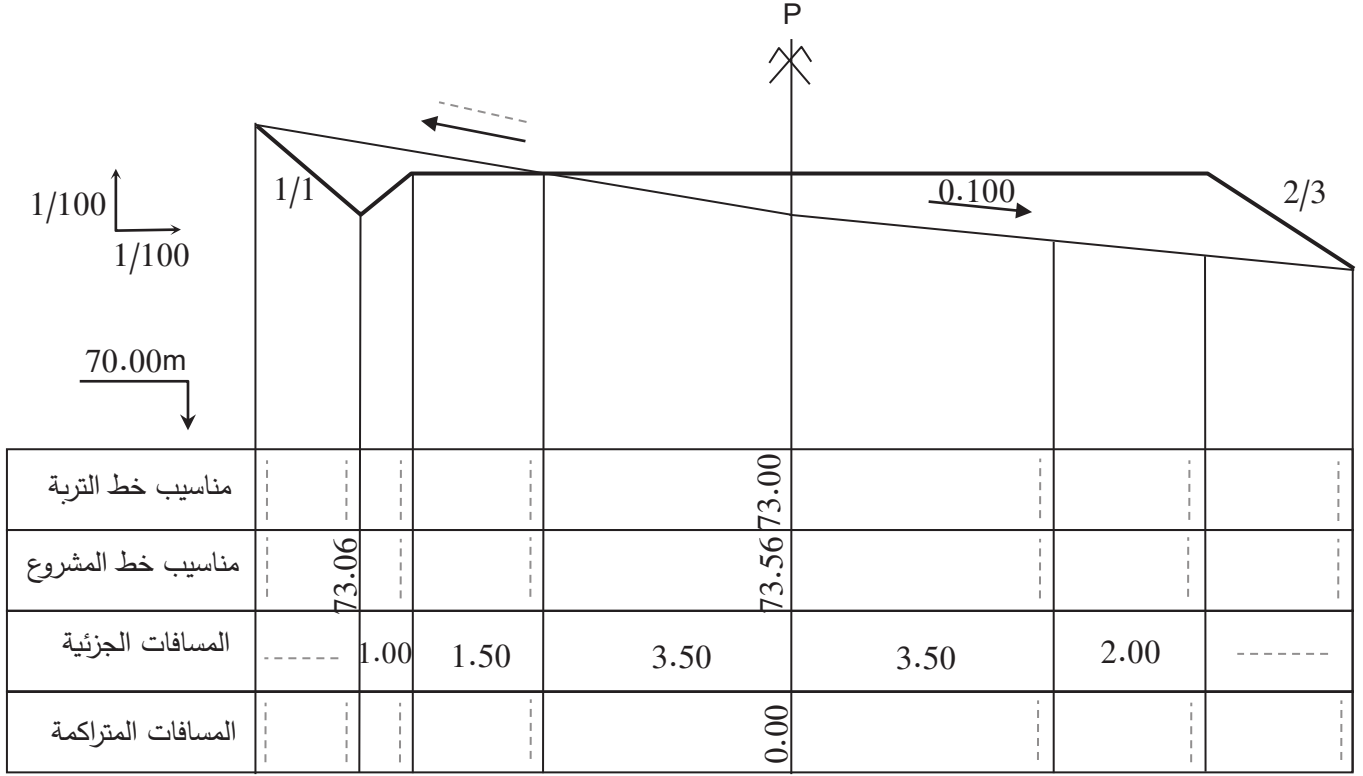


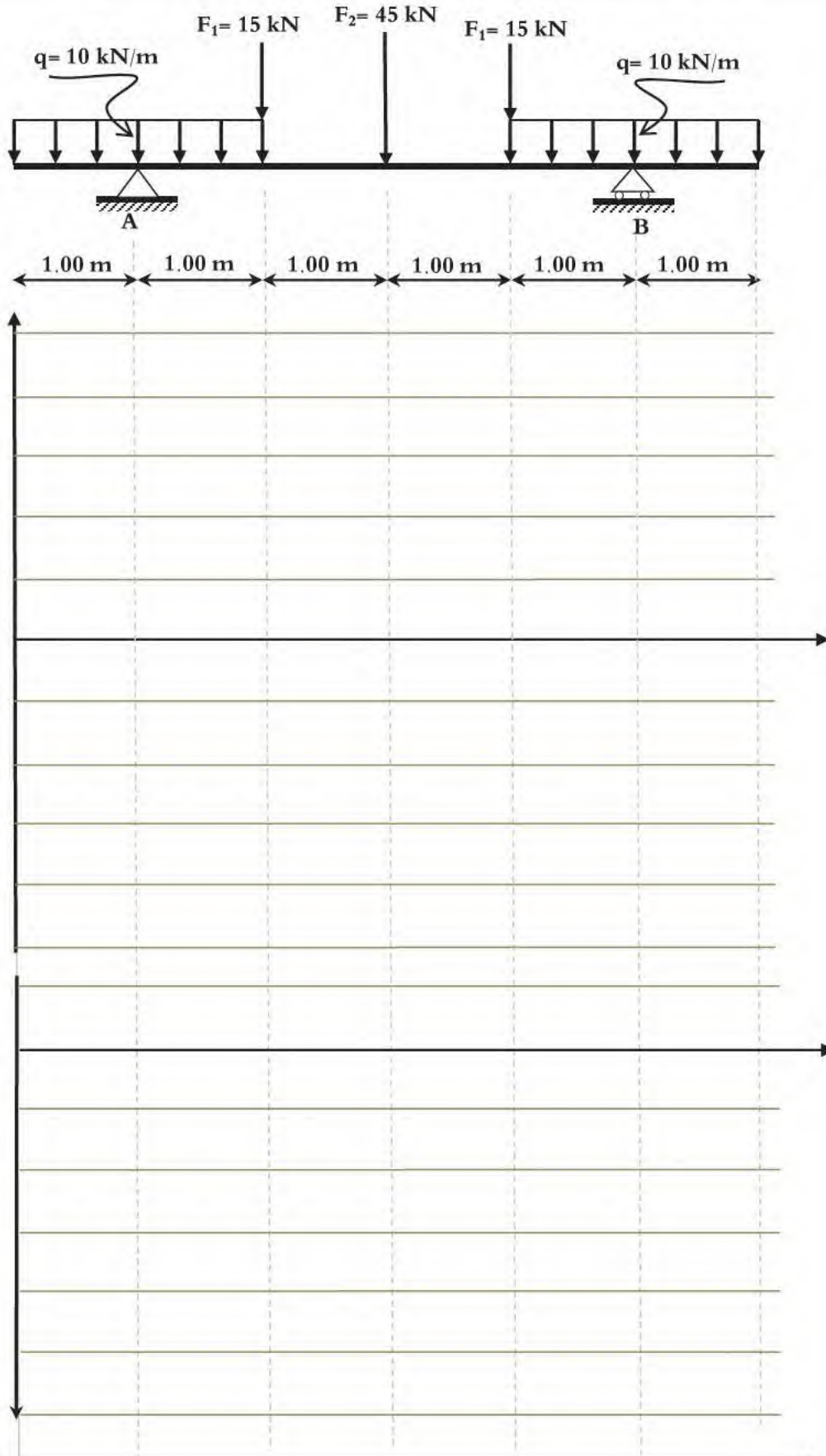
الشكل (04)

1. أذكر أنواع المدرج المستقيمة.
 2. أذكر العناصر المكونة للمدرج في الشكل رقم 01
 3. علما أن ارتفاع الطابق H=3.15m و القائمة h=17.5cm .
• أحسب عدد الدرجات في القلبة الثانية.
 4. احسب عرض الدرجة g .
 5. اقترح طولاً للدرجة.
 6. أحسب الطول (L) والعرض (b) لقفص المدرج.
- ملاحظة : أخر درجة في كل قلبة توجد مع نفس المستوى مع الفاصل المرتبط معها .

النشاط الثاني: الطرقات - دراسة المقطع العرضي للطريق (4.5نقاط)

1. عرف المظاهر العرضية للطريق .
2. أذكر خصائصها .
3. أكمل بيانات المظهر العرضي المرسوم على الورقة المرفقة .





الاستنتاج: