

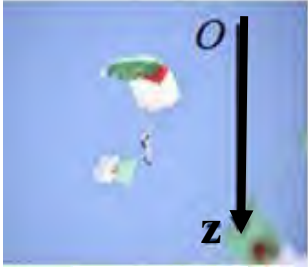


على المترشح أن يختار أحد الموضوعين الآتيين :
الموضوع الأول

يحتوي الموضوع الأول على (4) صفحات (من الصفحة 1 من 8 الى الصفحة الى الصفحة 4 من 8)

الجزء الأول : (13 نقطة)

التمرين الأول : (6 نقاط)



الشكل (1)

تستعمل الطائرات المروحية في بعض العمليات العسكرية التي تستدعي إنزال الجنود بالمظلات من أجل تنفيذ مهام قتالية محددة، غير أنها تبقى أهدافا سهلة المنال للدفاعات الأرضية المضادة.

الجزء الأول: دراسة السقوط الشاقولي للمظلي في الهواء

عند اللحظة $t=0$ يسقط مظلي كتلته مع لوازمه $m = 100Kg$ سقوطا شاقوليا في الهواء دون سرعة ابتدائية من نقطة (O) التي نعتبرها مبدأ الفواصل الشكل (1).

يخضع أثناء سقوطه إلى قوة إحتكاك عابرتها $\vec{f} = -k\vec{v}$ (نهمل دافعة أرخميدس)

1. مثل القوى المطبقة على المظلي في لحظة t من بداية سقوطه.

2. بتطبيق القانون الثاني لنيوتن، بين أن المعادلة التفاضلية لشدة الإحتكاك لحركة المظلي تكتب بالشكل: $\frac{df}{dt} (\frac{Kg.m}{s^3})$

$$\frac{df(t)}{dt} + \frac{1}{\tau} f(t) = \frac{f_{lim}}{\tau}$$

حيث: τ و f_{lim} ثابتين يطلب كتابتهما الحرفية بدلالة m, g, k

3. باستخدام التحليل البعدي أوجد وحدة ثابت الإحتكاك k .

4. يمثل (الشكل 02) منحنى تغيرات مشتق شدة قوة الإحتكاك $\frac{df(t)}{dt}$ بالنسبة للزمن

$$\frac{df(t)}{dt} = g(f), f(t) \text{ بدلالة شدة قوة الإحتكاك } f(t)$$

باستغلال البيان جد:

أ. قيمة τ الثابت المميز للسقوط واستنتج k ثابت الإحتكاك.

ب. g شدة تسارع الجاذبية الأرضية.

ج. f_{lim} شدة قوة الإحتكاك في النظام الدائم وإستنتج السرعة الحدية للمظلي v_{lim} .

الجزء الثاني: قصف المروحية بقذيفة مضادة

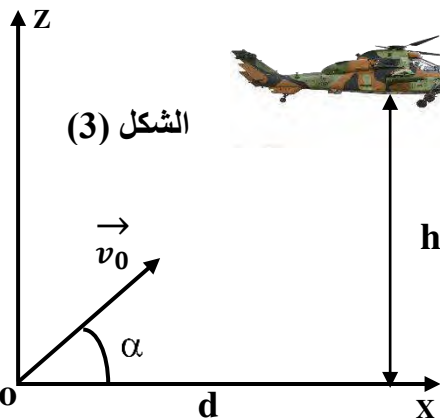
عند رصد المروحية من طرف أجهزة الدفاع الأرضية يتم تصويب مدفع القذائف المضادة للطائرات نحو الهدف حيث يكون اتجاه المدفع يصنع زاوية α مع المحور الأفقي (Ox) للمعلم الأرضي (Oxz) (الشكل 03).

تنتقل القذيفة بسرعة ابتدائية $v_0 = 200m.s^{-1}$ انطلاقا من (O) بداية المعلم

عند اللحظة $t=0$ نحو المروحية التي تتواجد على إرتفاع $h = 400m$

مركز عطالتها $x = d = 1600m$. تعطى: $g = 10m.s^{-2}$.

1. بتطبيق القانون الثاني لنيوتن أوجد مركبتا شعاع السرعة لمركز عطالة القذيفة.



الشكل (3)

2. حدد المعادلات الزمنية للحركة
3. استنتج معادلة المسار.

4. أحسب الزاوية α لكي تصيب القذيفة المروحية. استعمل الخاصية: $\frac{1}{\cos^2 \alpha} = 1 + \tan^2 \alpha$

5. حدد قيمة سرعة القذيفة عند اصطدامها بالمروحية بإعتبار $\alpha = 26.5$.

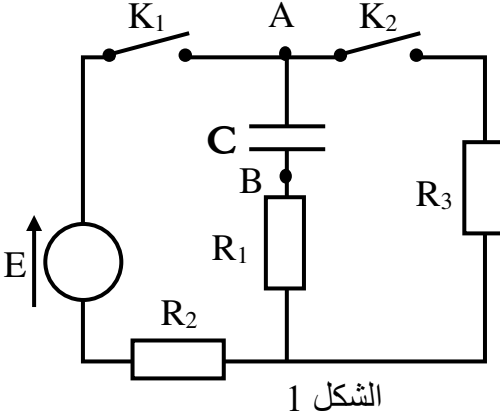
التمرين الثاني : (7 نقاط)

I. ركبنا الدارة (الشكل 1) بالعناصر الكهربائية التالية:

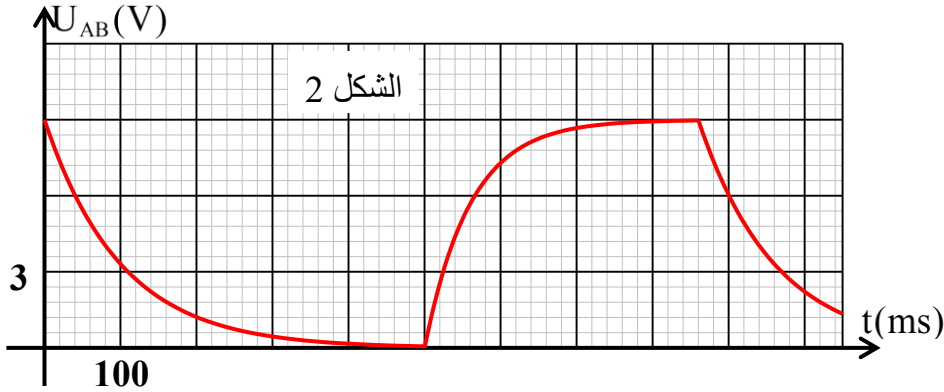
- مولد مثالي للتوترات قوته المحركة الكهربائية E .
- مكثفة فارغة سعتها C .
- ثلاث نواقل أومية D_1, D_2, D_3 ذات المقاومات $R_1 = 200\Omega, R_2, R_3$.
- قاطعتان K_1 و K_2 مقاوماتهما مهملتان.

نترك القاطعة K_2 مفتوحة ونغلق القاطعة K_1 ولما تخزن المكثفة أعظم طاقة ممكنة تفتح القاطعة K_1 وتغلق القاطعة K_2 تلقائيا ولما تفرغ المكثفة

تماما تفتح القاطعة K_2 وتغلق القاطعة K_1 وتستمر هذه العملية في الشكل 2 مثلنا التوتر u_{AB} خلال بعض هذه العمليات.



الشكل 1



الشكل 2

1. جد المعادلة التفاضلية التي تميز التوتر u_{AB} بين طرفي المكثفة خلال عملية شحنها، ثم بين أن حل هذه المعادلة التفاضلية

هو: $u_{AB} = E(1 - e^{-\frac{t}{\alpha}})$ ، وذلك باختيار مناسب للثابت α .

2. ما هو المدلول الفيزيائي للثابت α ؟ أحسب قيمته.
3. علما أن أعظم شدة للتيار الذي يمر في الدارة خلال شحن المكثفة هي $I = 30mA$ ، أحسب قيمة سعة المكثفة.
4. أحسب قيمة أعظم طاقة تخزنها المكثفة.

5. عند تفريغ المكثفة يعطى التوتر بين طرفيها بالعلاقة: $u_{AB} = Ee^{-\frac{t}{\beta}}$.

أ. بين أن β هي المدة الزمنية التي من أجلها يكون $u_{AB} = \frac{E}{e}$ ، حيث: $\ln e = 1$ ، حدد قيمة الثابت β ببيان.

ب. أحسب قيمة R_3 .

ج. ما هي الطاقة التي تحولت إلى حرارة خلال 100s الأولى من بدء تفريغ المكثفة؟

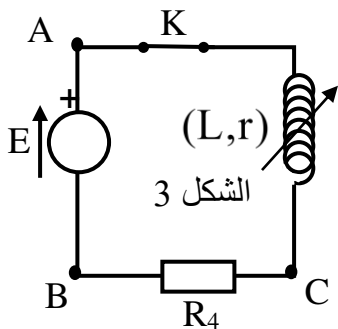
د. جد بطريقتين قيمة شدة التيار عند بدء عملية تفريغ المكثفة.

II. نستعمل الآن مولدا مثاليا للتوتر قوته المحركة الكهربائية $E = 9V$ ونصل لطرفيه وشيعة

مقاومتها r وذاتيتها L قابلة للتغيير وناقلا أوميا مقاومته $R_4 = 200\Omega$ (الشكل 3).

نضبط ذاتية الوشيعة على القيمة L_1 ، ثم نغلق القاطعة K عند اللحظة $t=0$ (مقاومة القاطعة مهملة).

مثلنا التوتر u_{CB} بين طرفي الناقل الأومي بدلالة الزمن (الشكل 4).



الشكل 3

أعدنا التجربة من جديد بإستبدال الناقل الأومي السابق بناقل أومي آخر مقاومته R_5 ، وضبطنا ذاتية الوشيعة على القيمة L_2 ومثلنا التوتر u_{CB} بين طرفي الناقل الأومي (الشكل 5) يمر في الدارة تيار دائم شدته $I = 15mA$ في هذه التجربة الأخيرة.

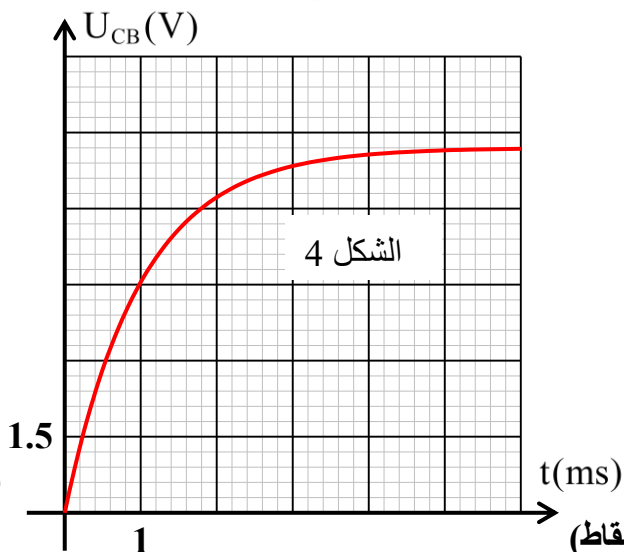
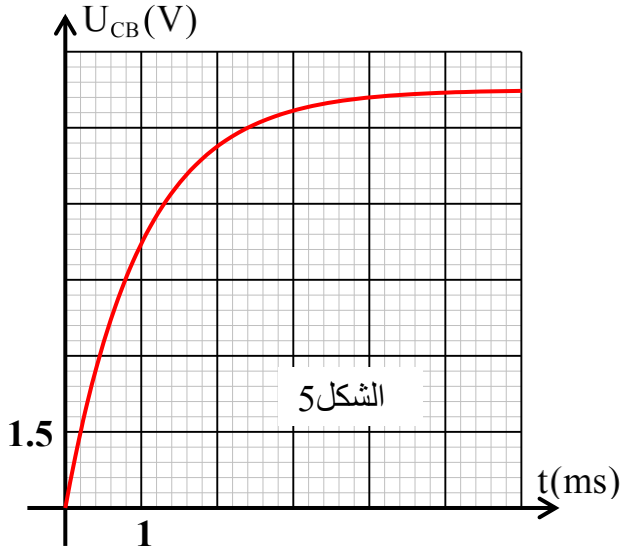
1. جد المعادلة التفاضلية التي تميز شدة التيار في الدارة في التجربة الأولى (وجود R_4 في الدارة)

2. بين أن حل هذه المعادلة التفاضلية هو من الشكل $i(t) = I_0(1 - e^{-\frac{t}{\tau}})$ ، حيث: τ هو ثابت الزمن للدارة، و I_0 هي شدة التيار في النظام الدائم.

3. أحسب مقاومة الوشيعة L واستنتج قيمة R_5 .

4. أحسب قيمتي L_1 و L_2 .

5. أحسب الطاقتين المغناطيسيتين العظمتين في الوشيعة في كل تجربة.



الجزء الثاني : (7 نقاط)

التمرين التجريبي: (07 نقاط)

من اجل متابعة تطور التفاعل بين المركب العضوي $C_3H_6O_2$ (سائل) مع هيدروكسيد الصوديوم ($Na^+ + OH^-$) أنجزنا تجربتين

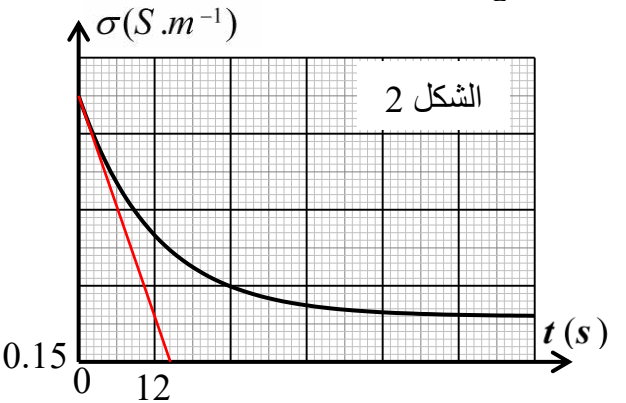
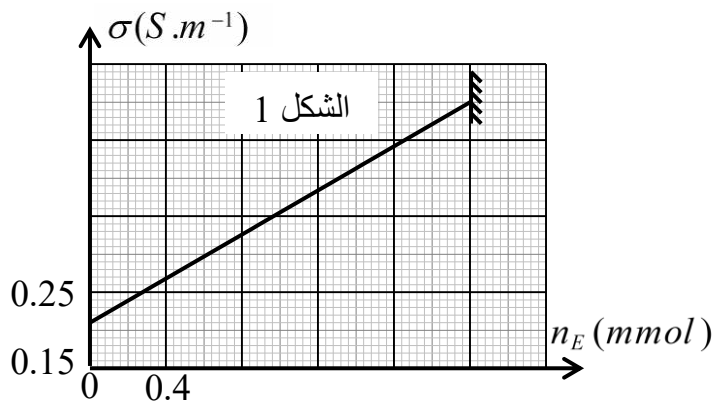
التجربة الأولى :

وضعنا في بيشر حجما $V = 100mL$ من هيدروكسيد الصوديوم تركيزه المولي $C_0 = 2.10^{-2} mol / L$ ، ثم قمنا بقياس الناقلية النوعية (σ_0) لهذا المحلول.

عند اللحظة $t = 0$ أضفنا للبيشر بعض القطرات من المركب العضوي السابق (الذي نرسم له لاحقا بـ E)، والتي تكافئ كمية مادة n_{E_0} .

قمنا بقياس الناقلية النوعية للمزيج المتفاعل من حين لآخر، وعند كل قياس استنتجنا كمية مادة المركب E حيث $(V_T = V)$.

مثلنا بيانيا $\sigma = f(n_E)$ في الشكل 1 و $\sigma = g(t)$ في الشكل 2.





معادلة التفاعل هي: $C_3H_6O_2 + HO^- = C_2H_6O + CHO_2^-$ ، حيث نرسم للشاردة CHO_2^- بـ A^- .

1. ما هو شرط متابعة تطور تفاعل كيميائي عن طريق قياس الناقلية؟ بماذا تتعلق الناقلية النوعية لمحلول مائي؟
2. أنشئ جدول التقدم للتفاعل.

3. حدد قيمة الناقلية النوعية (σ_0) عند اللحظة $t=0$.

4. عبر عن التقدم (x) بدلالة n_{E0} و n_E ، ثم إعتماذا على جدول التقدم بين الناقلية في اللحظة t تكتب بالشكل:

$$\sigma = 145n_E + 0.21$$

5. بين أن هذا التفاعل هو تفاعل تام.

6. عين زمن نصف التفاعل $t_{1/2}$.

7. أحسب السرعة الحجمية للتفاعل عند اللحظة $t=0$.
التجربة الثانية:

نشكل مزيجا من n_{E0} من المركب E السابق ومحلول لهيدروكسيد الصوديوم كمية مادة شوارد الهيدروكسيد فيه $n_0(HO^-)$ نقسم المزيج على 10 أنابيب اختبار بالتساوي، ونضع هذه الأنابيب في حوض به ماء مثلج، ثم نعاير هيدروكسيد الصوديوم في أحد الأنابيب قبل بدء التفاعل بواسطة محلول حمض كلور الهيدروجين ($H_3O^+ + Cl^-$) تركيزه المولي $C_a = 1 \text{ mol / L}$.
نضع الأنابيب الأخرى في حمام مائي درجة حرارته ثابتة، حيث يبدأ التفاعل في الأنابيب عند اللحظة $t=0$.
بعد مدة زمنية نخرج أحد الأنابيب من الحمام المائي، ونضعه في الماء المثلج، ونعاير هيدروكسيد الصوديوم الموجود فيه بالمحلول الحمضي السابق.

نكرر هذه العملية على الأنابيب الأخرى في أزمنة متفاوتة. سجلنا النتائج في الجدول التالي، حيث x هو التقدم و V_{aE} هو حجم المحلول الحمضي اللازم للتكافؤ حمض-أساس في كل أنبوب.

$V_{aE} (ml)$	35	34	33	32	28	25	20	20
$x (mmol)$	5	7	8	10	12	15	20	20

1. مثل بيانيا التقدم x بدلالة حجم التكافؤ V_{aE}

2. جد العلاقة بين x ، $n_0(HO^-)$ ، C_a ، V_{aE} .

3. أحسب قيمتي $n_0(HO^-)$ و n_{E0} .

4. عند معايرة هيدروكسيد الصوديوم في الأنبوب الأخير وضعنا محتواه ($V = 20 \text{ mL}$) في حوالة عيارية سعتها 1L، وأضفنا

الماء المقطر البارد حتى خط العيار. وضعنا من المحلول حجما $V_b = 20 \text{ mL}$ في بيشر، وتابعا المعايرة الـ pH مترية

بالمحلول الحمضي السابق بعد تمديده 50 مرة. مثلنا بيانيا pH المزيج

بدلالة حجم المحلول الحمضي المضاف V_a .

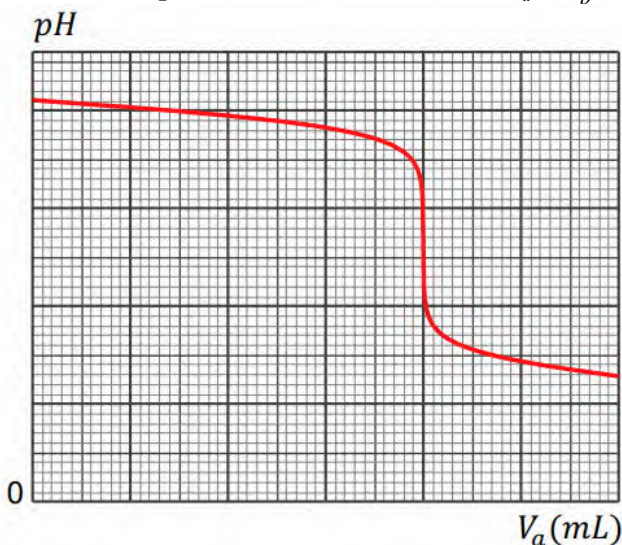
أ. ضع سلما للرسم، ثم حدد إحداثي نقطة التكافؤ.

ب. أحسب التركيز المولي لـ H_3O^+ و HO^- عند التكافؤ.

ج. بين أن pH المزيج لا يمكن أن ينزل تحت القيمة $pH_1 = 1.7$.

تعطى: $\lambda_{A^-} = 5.5 \text{ mS} \cdot \text{m}^2 \cdot \text{mol}^{-1}$ ، $\lambda_{Na^+} = 5.1 \text{ mS} \cdot \text{m}^2 \cdot \text{mol}^{-1}$

$\lambda_{HO^-} = 20 \text{ mS} \cdot \text{m}^2 \cdot \text{mol}^{-1}$ ، $K_e = 10^{-14}$





الموضوع الثاني

يحتوي الموضوع الثاني على (4) صفحات (من الصفحة 5 من 8 الى الصفحة الى الصفحة 8 من 8)

التمرين الأول: (07 نقاط)

I. يتفكك الصوديوم $^{24}_{11}Na$ حسب النمط β^- ويعطي نواة المغنزيوم Mg في حالة مثارة، ويتفكك $^{123}_{52}Te$ حسب النمط β^+ ويعطي نواة $^{123}_{52}Te$

1. ما المقصود بالعبارتين: - التفكك الإشعاعي هو ظاهرة عشوائية - تنتج النواة Mg في حالة مثارة.

2. أكتب معادلة تفكك الصوديوم 24

3. ما هو تركيب نواة اليود 123؟

4. من أجل تشخيص أمراض الغدة الدرقية قام الطبيب بحقن المريض بجرعة حجمها $V = 10mL$ من محلول متجانس لأنوية اليود 123 تركيزه المولي $2.10^{-9} mol / L$ وبعد مرور 13 ساعة وجد الطبيب في $10mL$ من دم الشخص $1,2.10^{10} mol / L$ نواة من اليود 123. أحسب $t_{1/2}$ زمن نصف عمر اليود 123.

II. لدينا عينتان من أنوية مشعة E_1 و E_2

E_1 : للصوديوم 24 كتلتها عند اللحظة $t=0$ هي $m_{01} = 5mg$

E_2 : لليود 123 كتلتها عند اللحظة $t=0$ هي: $m_{02} = 125mg$.

1. أحسب عدد أنوية كل عينة عند اللحظة $t=0$.

2. تعطى معادلة تناقص الأنوية المشعة $N(t) = N_0 e^{-\lambda t}$

أ. عرف زمن نصف العمر، وبيّن أنه يعطى بالعلاقة: $t_{1/2} = \frac{\ln 2}{\lambda}$

ب. عرف النشاط الإشعاعي A وبيّن أن: $A(t) = A_0 e^{-\lambda t}$.

3. البيان المقابل يمثل بدلالة الزمن النسبة بين عدد أنوية اليود 123 وعينة أنوية الصوديوم 24 في العينتين السابقتين.

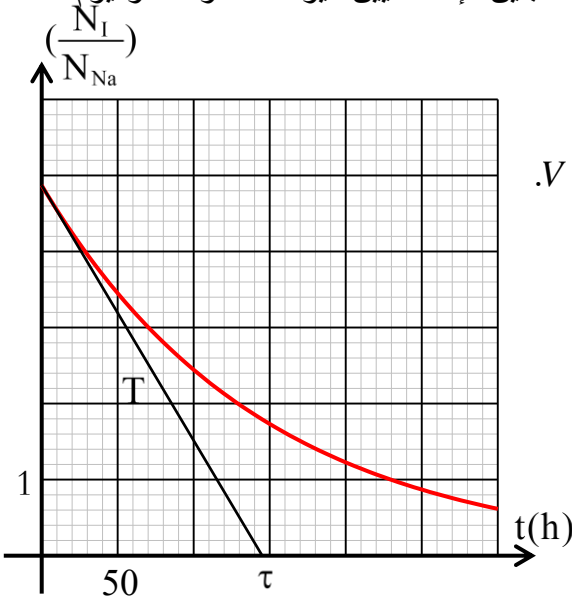
أ. عبر عن النسبة $\frac{N_I}{N_{Na}}$ بدلالة الزمن.

ب. المماس T للبيان عند $t=0$ يقطع محور الزمن عند t' . عبر عن t' بدلالة الثابتين الإشعاعيين لليود 123 و للصوديوم 24.

ج. أحسب $t_{1/2}$ زمن نصف عمر الصوديوم.

د. اعتمادا على البيان، حدد اللحظة التي يكون فيها نشاطا العينتين متساويين.

يعطى ثابت افوغادرو $N_A = 6,02.10^{23} mol^{-1}$ ، حجم دم المريض $V = 5L$.





III. تحديد عمر عينة: (هذا الجزء مستقل عن الجزئين السابقين)

إن لعنصر الكربون 3 نظائر طبيعية منها نظيران مستقران $^{12}_6C$ و $^{13}_6C$ ونظير مشع $^{14}_6C$ يتشكل في الطبقات العليا من الجو. النسبة المئوية له مهمة أمام الكربون 12 .

تتحد ذرات $^{14}_6C$ مع ذرات الأوكسجين ويتشكل غاز CO_2 تأخذ جميع الكائنات الحية عن طريق الغذاء والاستنشاق.

إن نسبة الكربون 14 إلى الكربون 12 في الكائنات الحية ثابتة ما دام الكائن حيا وتقدر بـ: $\frac{N_0(^{14}C)}{N_0(^{12}C)} = 1.2 \times 10^{-12}$ وبعد وفاة

الكائن الحي تتناقص هذه النسبة لأن ^{14}C لا يتجدد.

باعتبار لحظة وفاة الكائن الحي هي $t=0$ يمكن تأريخ المواد القديمة ذات المنشأ الحيواني أو النباتي لأنها تحتوي على الكربون. في 2020/10/14 تم فتح تابوت لمومياء عثر عليها بمحافظة الجيزة بجمهورية مصر العربية. من أجل معرفة تاريخ الوفاة تم نزع قطعة كتلتها $m=10g$ من جلد الجثة نسبة الفحم فيها 10%.

إن قياس نشاطها أعطى القيمة $A=10.2 \text{ dés/min}$ (تفككا في الدقيقة) باعتبار أن العنصر الوحيد المشع في العينة هو: ^{14}C

1. أحسب عدد أنوية الكربون $^{12}_6C$ في قطعة جلد المومياء لحظة الوفاة، ثم إستنتج عدد أنوية الكربون ^{14}C فيها

2. أحسب النشاط الابتدائي A_0 للقطعة.

3. بين أن تاريخ وفاة المومياء يعطى بالعلاقة: $t = \frac{t_{1/2}}{\ln 2} \cdot \ln \frac{A_0}{A}$ ، حيث: $t_{1/2}$ هو زمن نصف عمر الكربون 14.

4. ما هو تاريخ الوفاة؟

يعطى: $N_A = 6.02 \times 10^{23} \text{ mol}^{-1}$ ، ثابت الزمن: $\tau = 8260 \text{ ans}$.

التمرين الثاني: (7 نقاط)

لدينا قارورة خل (8°) مسجل عليها، وهذا معناه أن كتلة $m = 100g$ من هذا الخل تحتوي فقط على 8g من حمض الإيثانويك

CH_3COOH .

I. نأخذ من القارورة حجما $V = 5mL$ ونضيف له الماء المقطر.

1. كيف تسمى العملية التي قمنا بها، وما هي الزجاجيات الضرورية لهذه العملية؟

2. ما هو حجم الماء المضاف لكي نحصل في هذه العملية على محلول (S) لحمض الإيثانويك تركيزه المولي

$$C_a = 2,8 \cdot 10^{-2} \text{ mol} \cdot L^{-1}$$

3. نمزج حجما $V_a = 100mL$ من المحلول (S) مع حجم $V_b = 50mL$ من محلول النشادر NH_3 (محلول أساسي) تركيزه

$$C_b = 2,8 \cdot 10^{-2} \text{ mol} \cdot L^{-1}$$

أ. أكتب معادلة التفاعل وأنشئ جدول لتقدم التفاعل.

ب. عبر عن ثابت توازن التفاعل K بدلالة التراكيز المولية للأفراد الكيميائية في المزيج.

ج. بين أن ثابت التوازن يكتب بالشكل: $K = 10^{pK_{a2} - pK_{a1}} = \frac{\tau_f^2}{(1 - \tau_f)(2 - \tau_f)}$ ، حيث: τ_f النسبة النهائية لتقدم التفاعل

د. نعتبر التفاعل تاما إذا كان $K > 10^4$. هل هذا التفاعل تام؟

هـ. أحسب التقدم الأعظمي x_{\max} للتفاعل.

II. نريد عن طريق المعايرة الـ pH مترية التحقق من قيمة التركيز المولي لحمض الإيثانويك في الخل السابق.

من أجل هذا الغرض أخذنا من المحلول (S) حجما $V_a = 10mL$ ووضعناه في بيشر. وملأنا سحاحة مدرجة بمحلول

هيدروكسيد الصوديوم ($Na^+ + HO^-$) تركيزه المولي $C_b = 1,4 \cdot 10^{-2} \text{ mol} \cdot L^{-1}$.



1. أكتب معادلة تفاعل المعايرة.
2. ليكن V_{bE} هو حجم المحلول الأساسي اللازم للتكافؤ و V_b هو حجم المحلول الأساسي المضاف قبل التكافؤ.

أ. بين أن: $\frac{V_{bE}}{V_b} = 10^{pK_{a1} - pH} + 1$

ب. ما هي قيمة pH المزيج لما نضيف حجما $V_b = \frac{V_{bE}}{2}$ ؟ ماذا نقول عن المزيج حينها؟

3. إن حجم المحلول الأساسي اللازم للتكافؤ هو $V_{bE} = 19.8 \text{ mL}$ ، وقيمة pH المزيج الموافقة هي $pH_E = 8.1$.
- أحسب التركيز المولي للمحلول (S)، وقارنه مع القيمة السابقة.

4. في حالة عدم توفرنا على مقياس pH، ما هو أفضل كاشف ملون من بين الكواشف الموجودة في القائمة، الذي يمكننا من الحصول على التركيز المولي للمحلول الحمضي؟ اشرح بإختصار.

الكاشف الملون	مجال التغير اللون لـ pH
الفينول فيتالين	8.2- 10
أزرق البروموتيمول	6-7.6
أحمر الميثيل	4.2-6.2

يعطى: $pK_{a2}(NH_4^+ / NH_3) = 9.2$ ، $M(CH_3COOH) = 60 \text{ g/mol}$ ، كثافة الخل $d = 1.05$
 $pK_{a1}(CH_3COOH / CH_3COO^-) = 4.8$

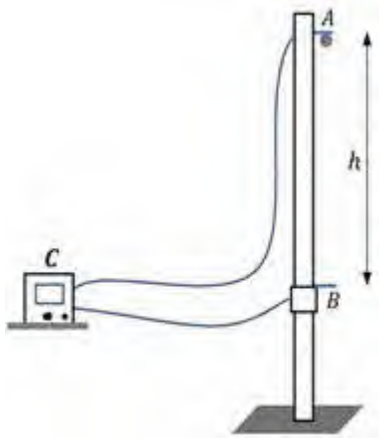
التمرين التجريبي : (6 نقاط)

في حصة أعمال مخبرية قمنا بتحليل تجربتين:

التجربة الأولى:

استعملت في هذه التجربة الأجهزة الآتية:

- كرة حديدية صغيرة كتلتها m، نهمل تأثير الهواء عليها، ونعتبرها نقطة مادية.
- مسطرة مدرجة مثبتة شاقولياً على حامل، بحيث يمكن تحريك النقطة B على
- المسطرة من أجل تغيير قيمة $AB = h$
- كرونومتر رقمي موصول بين النقطتين A و B.



يمسك الكرة كهرومغناطيس، بحيث لما نشغل الكرونومتر ينعدم التيار في

الكهرومغناطيس فتسقط الكرة بدون سرعة ابتدائية عند اللحظة $t=0$ ، ولما تصل

إلى النقطة B يتوقف الكرونومتر تلقائياً عن العد، فيعطينا المدة الزمنية t التي استغرقتها الكرة بين النقطتين A و B.

كررنا العمل، بحيث في كل مرة نقوم بتغيير المسافة h، وجمعنا النتائج في الجدول التالي:

h(cm)	20	30	40	50	60	80	100	120	140
t(ms)	200	245	283	316	346	401	447	490	530
$t^2(s^2)$					0.12				

1. أكمل ملاء الجدول، وارسم البيان ($h = f(t^2)$)

2. بتطبيق القانون الثاني لنيوتن على حركة الكرة في مرجع سطحي أرضي نعتبره غاليليا، بين أن تسارع الكرة



هو: $a=g$ حيث g هو شدة التسارع الأرضي.

3. عبر عن h بدلالة المدة الزمنية المستغرقة t .

4. بإستعمال البيان، أحسب شدة التسارع الأرضي.

5. أحسب سرعة الكرة عند وصولها للنقطة B في التجربة الرابعة.

التجربة الثانية:

لدينا كرتان b_1 و b_2 مصنوعتان من مادة متجانسة كتلتها الحجمية $\rho=140\text{Kg/m}^3$ ، الأولى كتلتها m_1 ونصف قطرها $r_1=1.5\text{cm}$ والثانية كتلتها m_2 ونصف قطرها $r_2=2r_1$.

نتركهما تسقطان من سطح عمارة عند اللحظة $t=0$ من نفس الارتفاع عن سطح الأرض.

تخضع الكرتان أثناء حركتهما لقوة إحتكاك مع الهواء معاكسة لشعاع السرعة $f=K.v^2$. نهمل دافعة أرخميدس.

بواسطة التصوير وبرنامج معلوماتي تم رسم مخططي سرعتي الكرتين.

ننسب حركتي الكرتين لمرجع سطحي أرضي نعتبره غاليليا، وندرس الحركة في المحور الشاقولي $Z'Z$ الموجه نحو الأسفل.

1. أكتب المعادلة التفاضلية الخاصة بسرعة إحدى الكرتين.

2. بالإعتماد على البيانين، جد شدة التسارع الأرضي g وقيمتي السرعتين الحديتين للكرتين.

3. بين أنه خلال نصف الثانية الأولى من الحركة يمكن إعتبار حركة الكرتين متغيرة بانتظام. أحسب المسافة المقطوعة خلال هذه المدة.

4. أحسب معاملي الإحتكاك K_1 و K_2 المميزين لحركتي الكرتين.

5. ما نوع التناسب بين معامل الإحتكاك و حجم الكرة.

يعطى: حجم الكرة: $V=4.18r^3$

