

فرض الأول



نريد وسيلة تمكننا من غلق باب من الداخل.

1. الحل المقترح:

بعد دراسة الحلول الممكنة خلص المصمم المنجز إلى الحل التالي :

• قفل باب - الموضح في الرسم التخطيطي لتحديد الموقع.

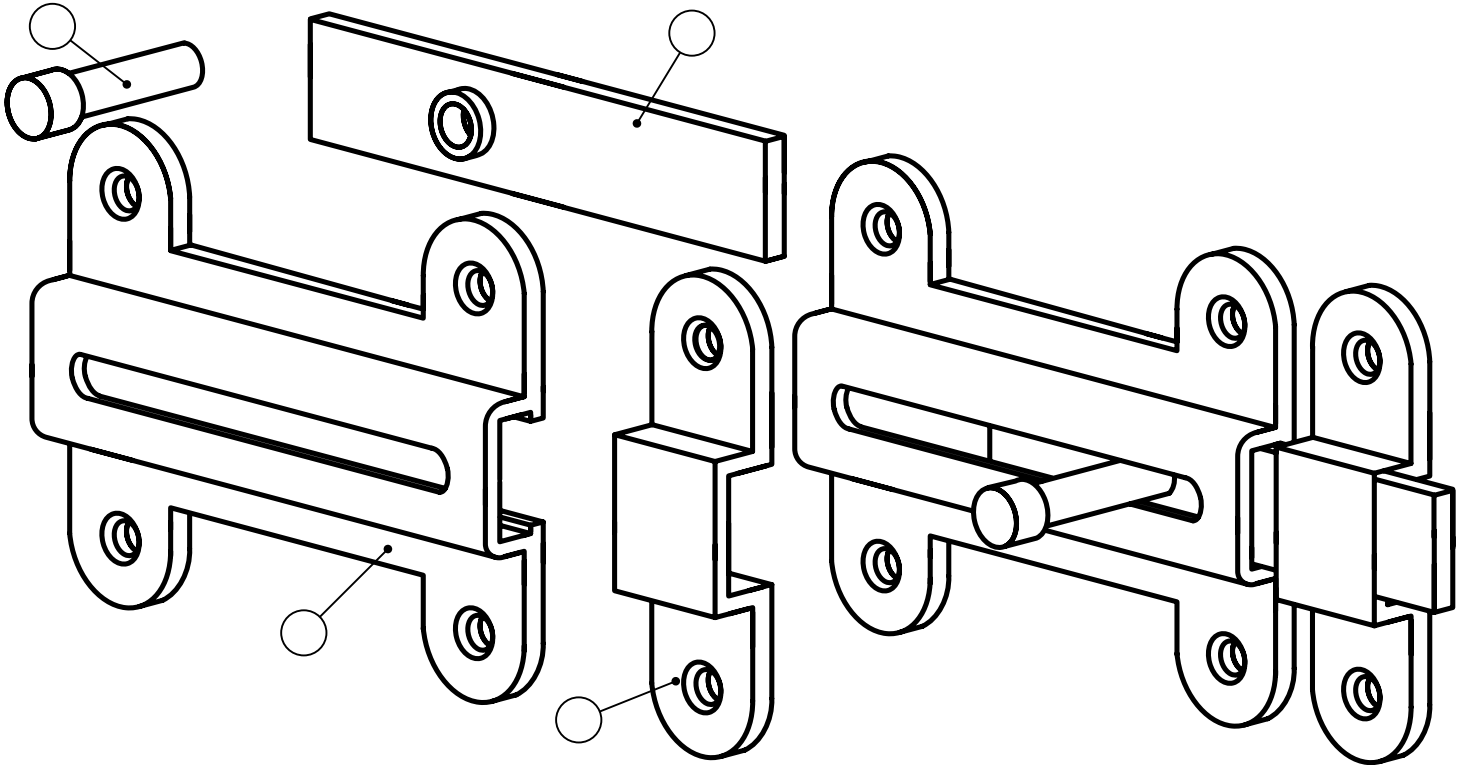
2. الدراسة التقنية:

تحتوي هذه الدراسة على ملفين:

أ. الملف التقني: الوثائق {4\1، 4\2}

إ. ملف الإجابة: الوثائق {4\1، 4\3، 4\4}

أ. الملف التقني :



إ. تقديم الجهاز:

يمثل الرسم الموجود على الوثيقة 4\2 قفل يستعمل في غلق باب من الداخل .

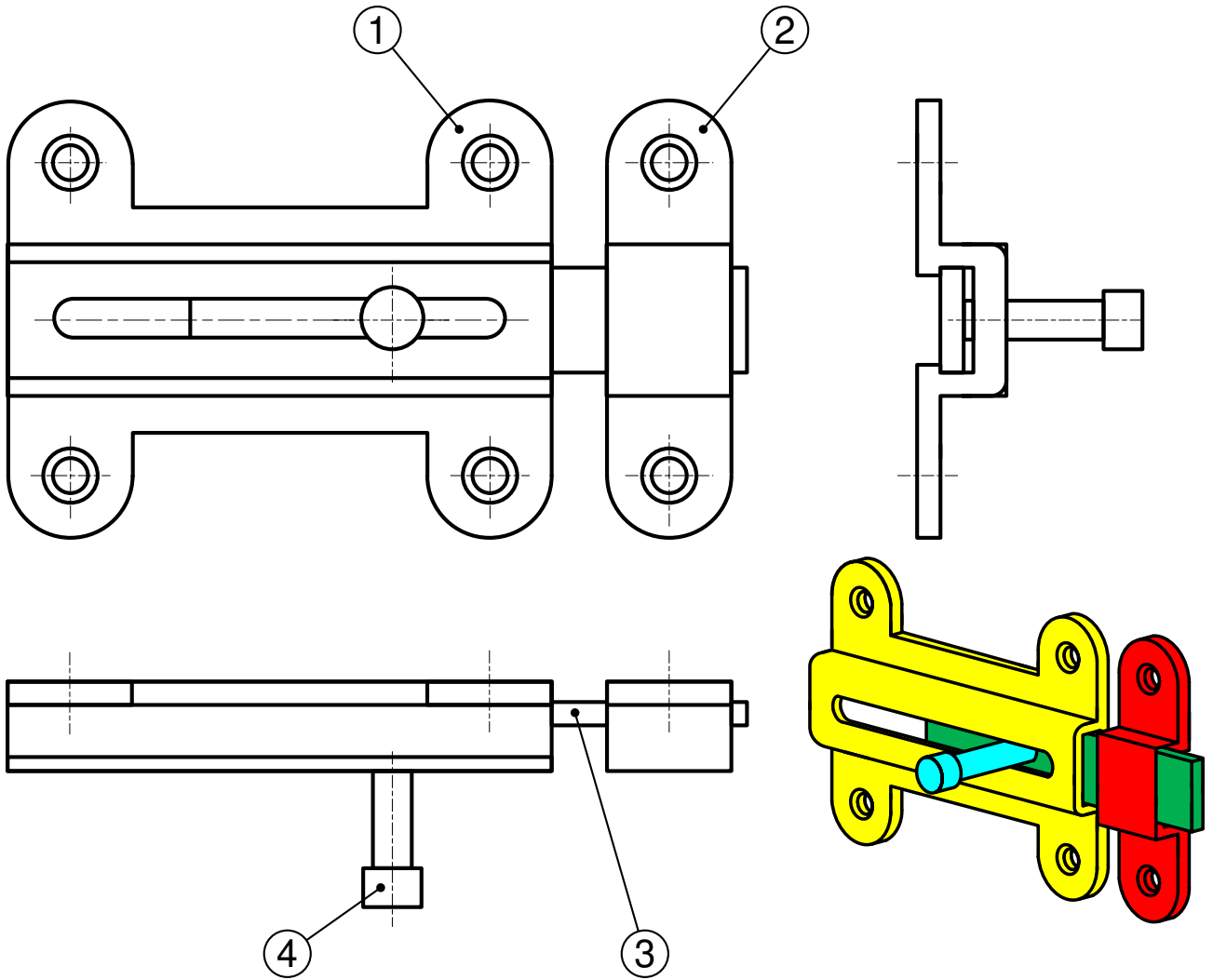
إ. العمل المطلوب:

1. دراسة الإنشاء:

1.1 التحليل الوظيفي : أجب مباشرة على الوثيقة 4\3

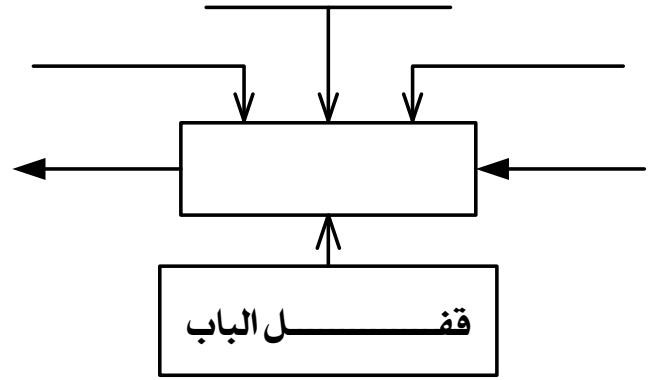
2.1 التحليل البنوي :

• الدراسة البيانية التعريفية للجسم ① مباشرة على الوثيقتين 4\4 أتم المساقط الناقصة بمقياس 3/2 ثم حدد أبعادها

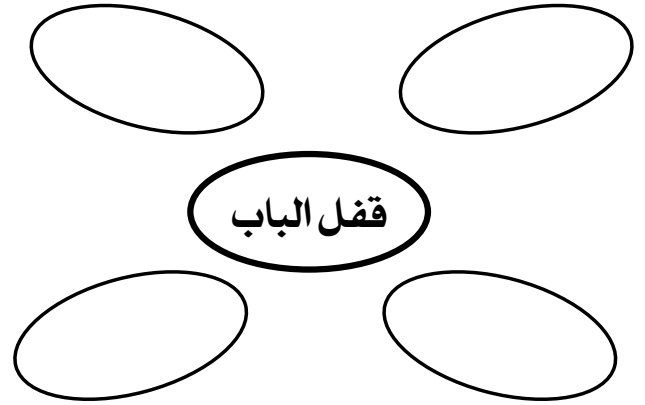


	S275	المحور	1	4
	C 35	لسان القفل	1	3
	ENG-JMW 100-3	الجسم ②	1	2
	16CrNi6	الجسم ①	1	1
رقم	فعداد	فتعيينات	فمادة	فملاحظة
		اللقب :		
1/1		الإسم :		
		قفول الباب		2022/21
				4\2

1.1 الوظيفة الإجمالية للجهاز (A-0)



2.1 أتمم مخطط الوسط المحيطي :



صيغة الوظيفة	إسم الوظيفة

2. قراءة الرسم

1.2 ما هو مقياس الرسم

- المقياس:
- التبرير:

2.2 مانوع الرسومات الموجود على الوثيقتين 4\1 و 4\2

و 4\2

3.2 رقم قطع الرسم (الوثيقة 4\1)

- ① على الرسم (الوثيقة 4\1 و 4\2) لون القطعة
- ② بالأصفر والقطعة بالأحمر والقطعة
- ③ بالأخضر والقطعة ④ بالبني

3. التحليل التكنولوجي

1.3 إشرح تعيين المواد للقطع التالية

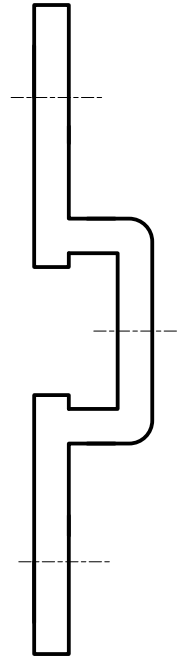
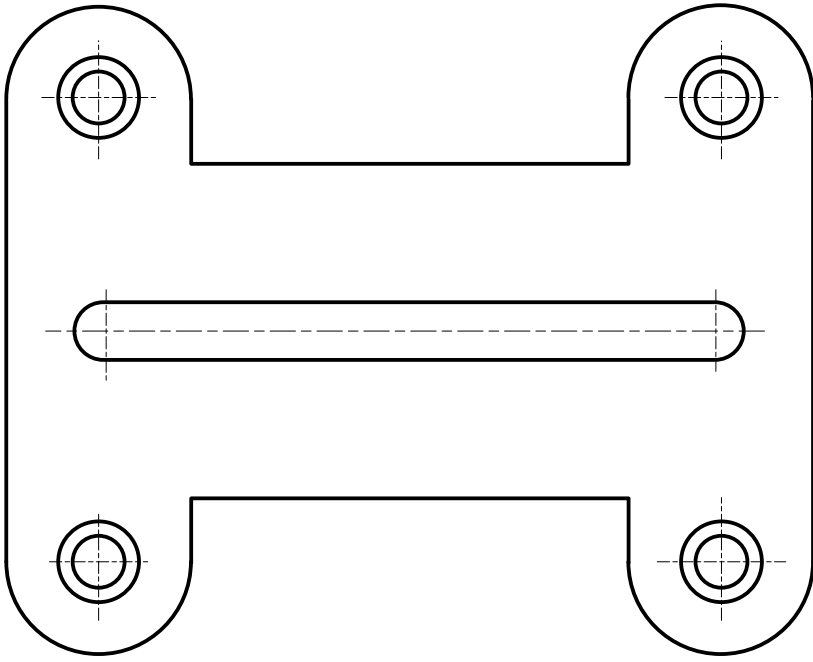
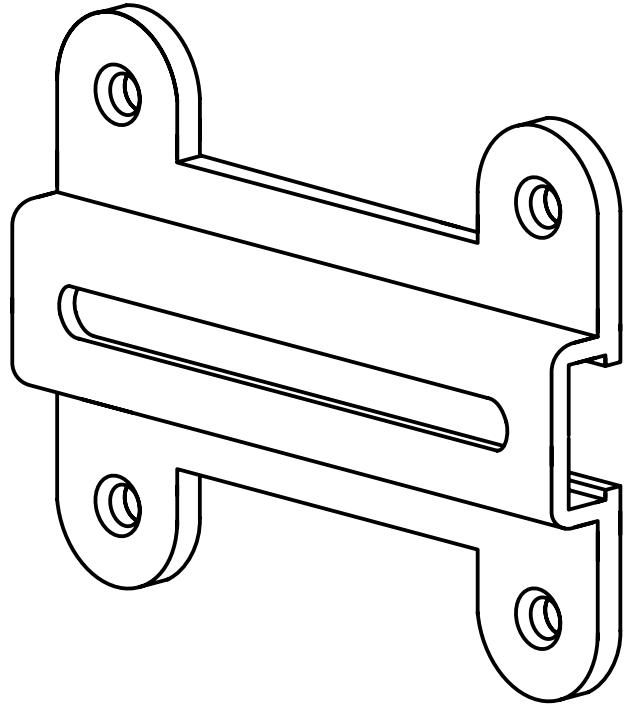
• القطعة ① :

• القطعة ② :

• القطعة ③ :

• القطعة ④ :

2.3 ما هو الفرق الموجود بين حديد الزهر و الصلب.



		اللقب :	
3/2		الإسم :	
الجسم 1		2022/21	
		4\4	