

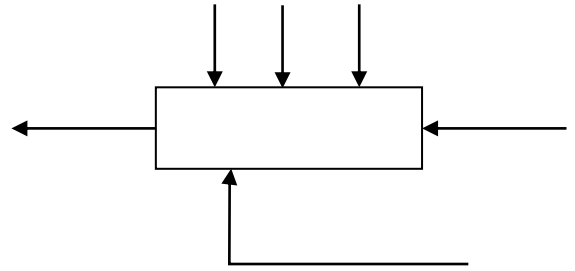
## مفصلة باب

الوظيفة :

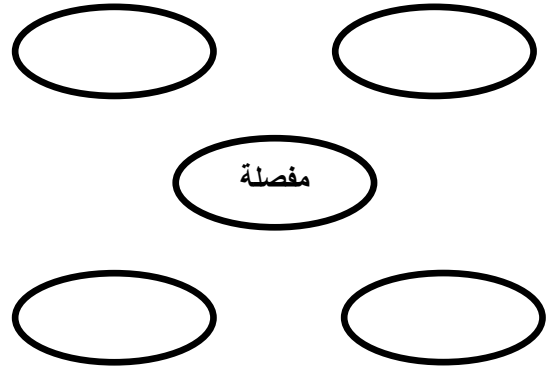
المفصلة هي جهاز تقني يسمح بتحقيق وصلة محورية بين الباب و الاطار مع إمكانية نزعها .

الدراسة التحليلية :

1 / الوظيفة الاجمالية ( العبة A-0 )



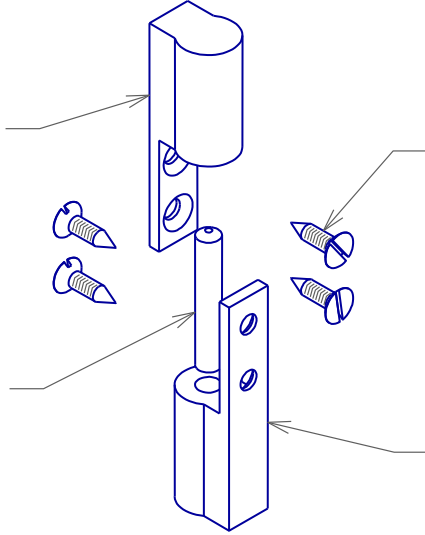
2 / المخطط التجميعي للوظائف :



الوظيفة	الصيغة
Fp 1	
Fc 1	
F c 2	
F c3	

3 / ما هو العدد الأدنى اللازم من المفاصل لتوجيه الباب في الدوران ؟

4 / مستعينا بمعالم الرسم التجميعي أكمل الترقيم على الرسم المفكك .



5 / مستعينا بالرسم التجميعي هل القطع 4 و 1 متشابهة أم لا ؟

6 / ما هو الرسم الذي تم بواسطته تمثيل رؤوس براغي الخشب على الرسم التجميعي ؟

7 / إسم الخطوط التالية ( أنظر الرسم التجميعي):

أ :

ب :

8 / من بين الحلول التالية للتركيب ضع علامة X أمام الحل الصحيح .

باب - 3 - 4 - 3 - 2 - 1

باب - 2 - 3 - 3 - 4 - 1

باب - 2 - 3 - 4 - 3 - 1

9 / أرسم المحور 2 بمسقط أمامي و مسقط أيسر مع تحديد الأبعاد بمقياس 1 : 2 .

J : ..... K : .....  
L : ..... M : .....  
N : .....

### الدراسة البيانية :

مباشرة على الوثيقة 4 أ رسم القطعة 1 بسلم 1:3 .

1 - مسقط أمامي بقطاع A-A

2 - مسقط أيمن .

3 - مسقط علوي .

4 - مسقط سفلي بقطاع B-B

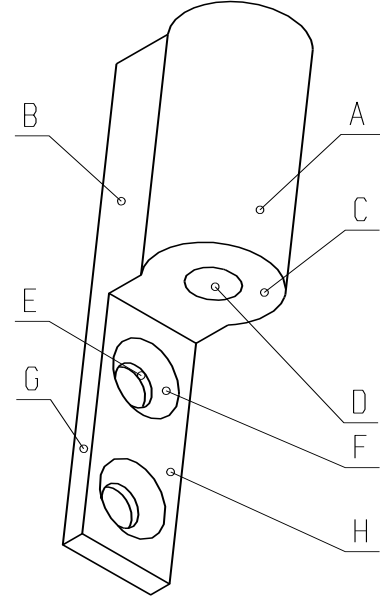
5 - حدد أبعاد الثقب مع تخويش مخروطي ( 5 أبعاد ) .

6 - حدد أبعاد الثقب غير النافذ ( 2 أبعاد ) .

7 - حدد أبعاد نصف قطر الاسطوانة الخارجية .

10 / ما هي أسماء السطوح المعلمة على الرسم التالي  
( مستوية ، أسطوانية أو مخروطية ) .

A : ..... B : .....  
C : ..... D : .....  
E : ..... F : .....  
G : ..... H : .....



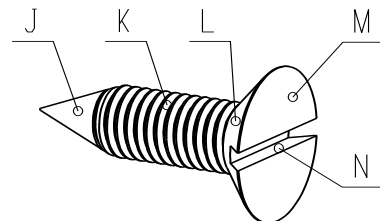
11 / ما هو إسم الثقب المعلم بالحرف D ؟

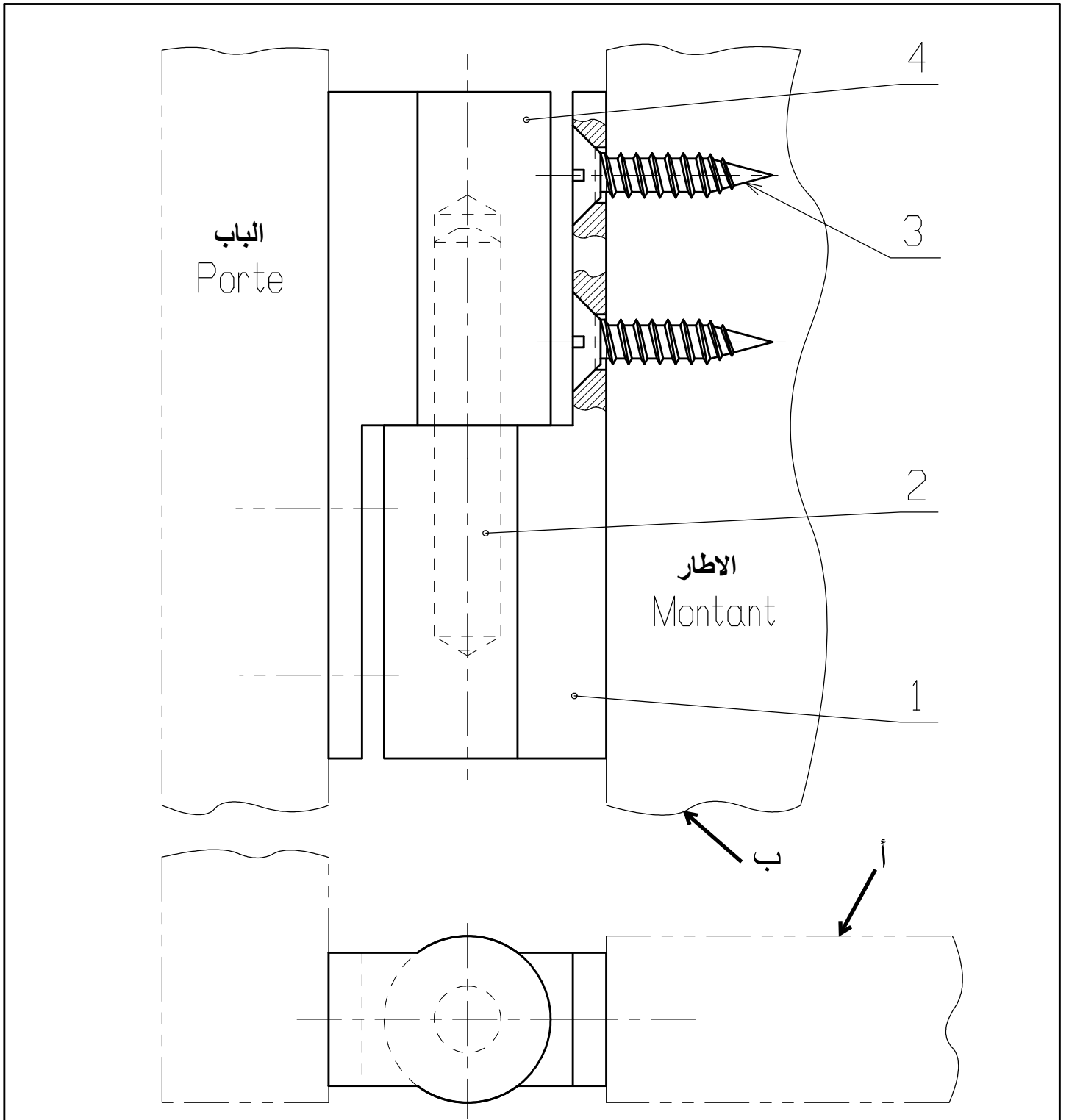
12 / ما هو إسم الثقب المعلم بالحرف E ؟

13 / ما هو عدد السطوح المستوية ، أسطوانية  
و مخروطية للمفصل العلوي ؟

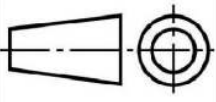
سطوح مستوية : .....  
سطوح أسطوانية : .....  
سطوح مخروطية : .....

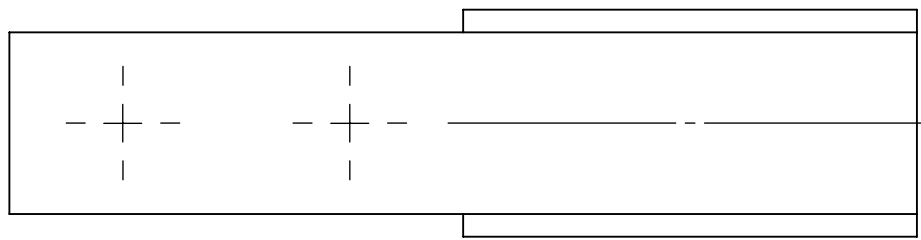
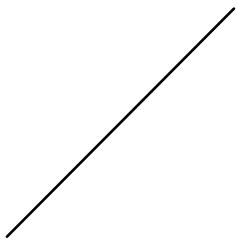
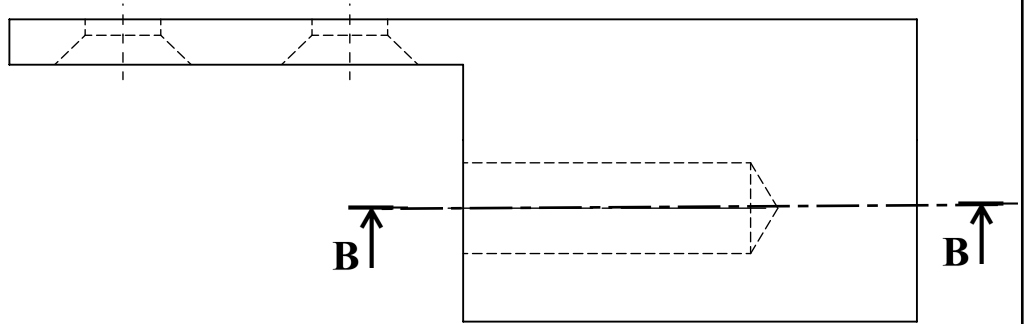
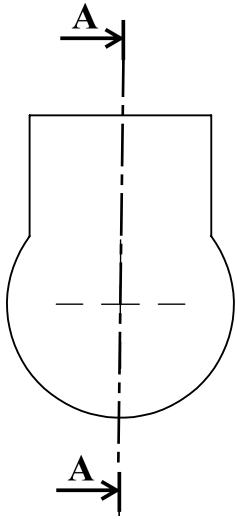
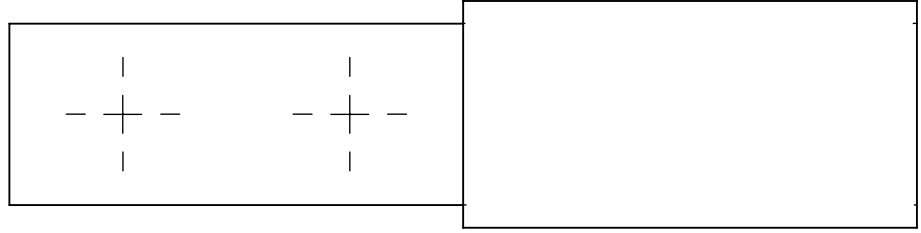
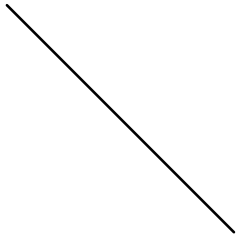
14 / ما هي أسماء السطوح المعلمة على برغي الخشب  
( مستوية ، أسطوانية ، مخروطية أو حلزونية ) .



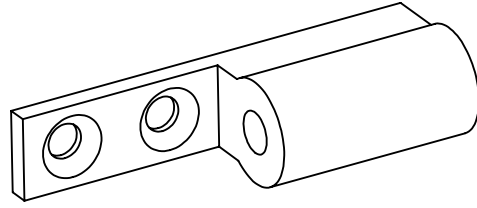


مغلف بالكروم	صلب	مفصل علوي	1	4
تجارة		برغي خشب 20 2.5	4	3
	صلب	محور	1	2
مغلف بالكروم	صلب	مفصل سفلي	1	1

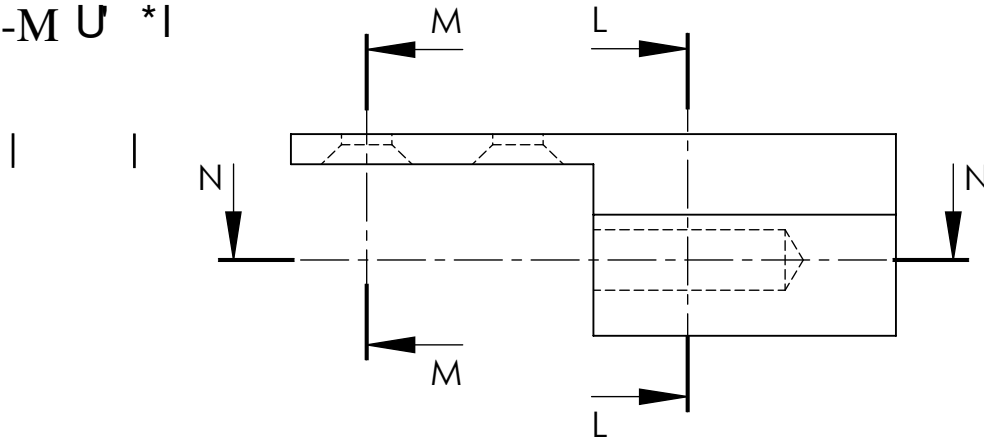
المقياس 3:1	مفصلة باب	الاسم	اللغة
		اللقب	Ar
رقم 3		التاريخ	
ثانوية أبو بكر قراوي سطيف			



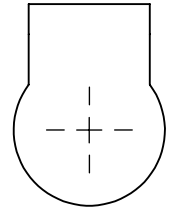
3:1	السلم	ثانوية أبو بكر قراوهي سطيف	.....	اللغة
		مفصلة باب	...../11/2019	Ar
04	الرقم		A4	2 تره ميكا



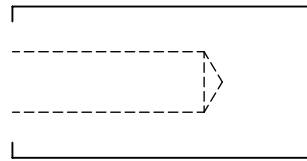
M-M U' \*1



L-L U' \*1



N-N U' \*1



3:1	الاسم	ثانوية أبو بكر قراوهي سطيف			اللغة
		مفصلة باب	...../11/2019		Ar
5	الرقم		A4	2 تره ميكا	

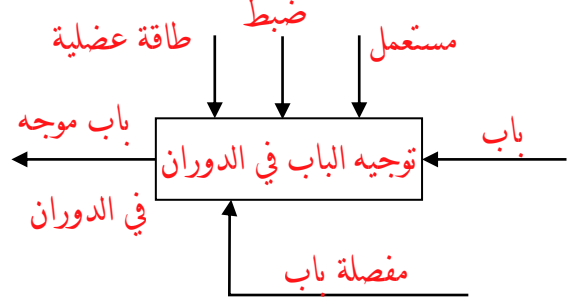
## مفصلة باب

الوظيفة :

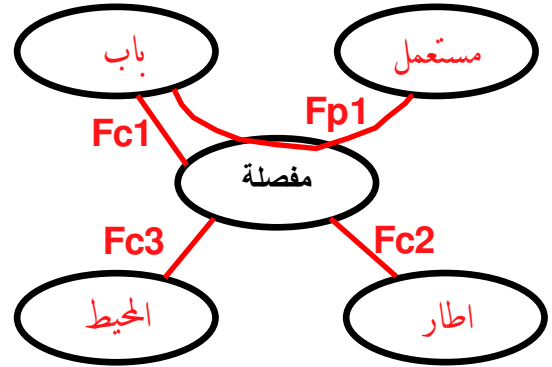
المفصلة هي جهاز تقني يسمح بتحقيق وصلة محورية بين الباب و الاطار مع إمكانية نزعه .

الدراسة التحليلية : 1.5

1 / الوظيفة الاجمالية ( العبة A-0 )



2 / المخطط التجميعي للوظائف : 1.5

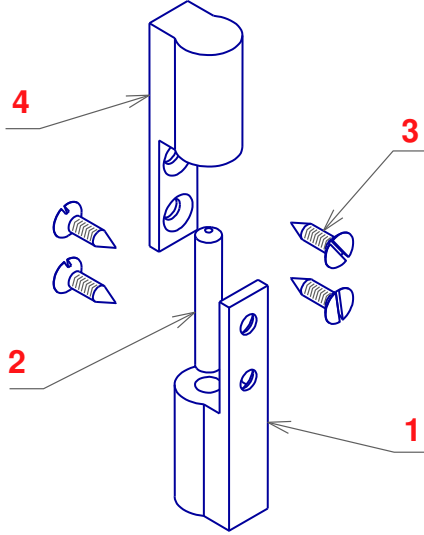


الوظيفة	الصيغة
Fp 1	توجيه الباب في الدوران
Fc 1	تثبيت المفصلة على الباب
F c 2	تثبيت المفصلة على الاطار
F c3	التكيف مع المحيط

3 / ما هو العدد الأدنى اللازم من المفاصل لتوجيه الباب في الدوران ؟ 0.5

مفصلتين (2)

4 / مستعينا بمعالم الرسم التجميعي أكمل الترقيم على الرسم المفكك . 1



5 / مستعينا بالرسم التجميعي هل القطع 4 و 1 متشابهة أم لا ؟

نعم متشابهة 0.5

6 / ما هو الرسم الذي تم بواسطته تمثيل رؤوس براغي الخشب على الرسم التجميعي ؟

قطاع موضعي 0.5

7 / إسم الخطوط التالية ( أنظر الرسم التجميعي):

أ : مختلط رفيع بتقطين 0.5

ب : مستمر رفيع متعرج 0.5

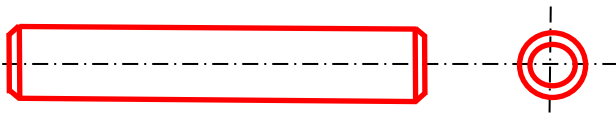
8 / من بين الحلول التالية للتركيب ضع علامة X أمام الحل الصحيح .

باب - 3 - 4 - 3 - 2 - 1

باب - 2 - 3 - 3 - 4 - 1

باب - 2 - 3 - 4 - 3 - 1 0.5

9 / أرسم المحور 2 بمسقط أمامي و مسقط أيسر مع تحديد الأبعاد بمقياس 1 : 2 . 1.5



J : ..... مجروطة  
K : ..... حلزونية  
L : ..... مجروطة  
M : ..... مستوية  
N : ..... مستوية

1

### الدراسة البيانية :

مباشرة على الوثيقة 4 أ رسم القطعة 1 بسلم 3:1 .

1 - مسقط أمامي بقطاع A-A

2 - مسقط أيمن .

3 - مسقط علوي .

4 - مسقط سفلي بقطاع B-B

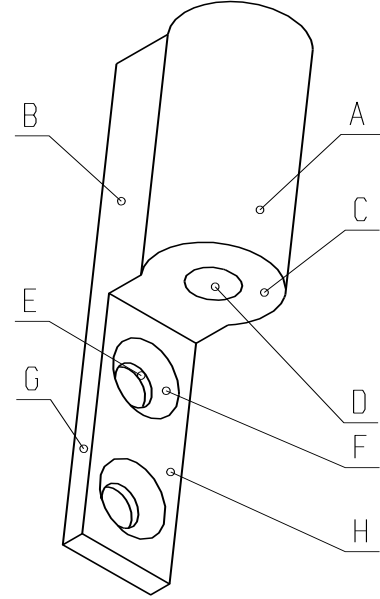
5 - حدد أبعاد الثقب مع تخويش مخروطي ( 5 أبعاد ) .

6 - حدد أبعاد الثقب غير النافذ ( 2 أبعاد ) .

7 - حدد أبعاد نصف قطر الاسطوانة الخارجية .

10 / ما هي أسماء السطوح المعلمة على الرسم التالي  
( مستوية ، أسطوانية أو مخروطية ) .

0.8  
A : ..... أسطوانية  
B : ..... مستوية  
C : ..... مستوية  
D : ..... أسطوانية  
E : ..... أسطوانية  
F : ..... مجروطة  
G : ..... مستوية  
H : ..... مستوية



11 / ما هو إسم الثقب المعلم بالحرف D ؟

0.5 ثقب غير نافذ

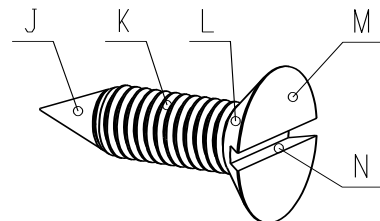
12 / ما هو إسم الثقب المعلم بالحرف E ؟

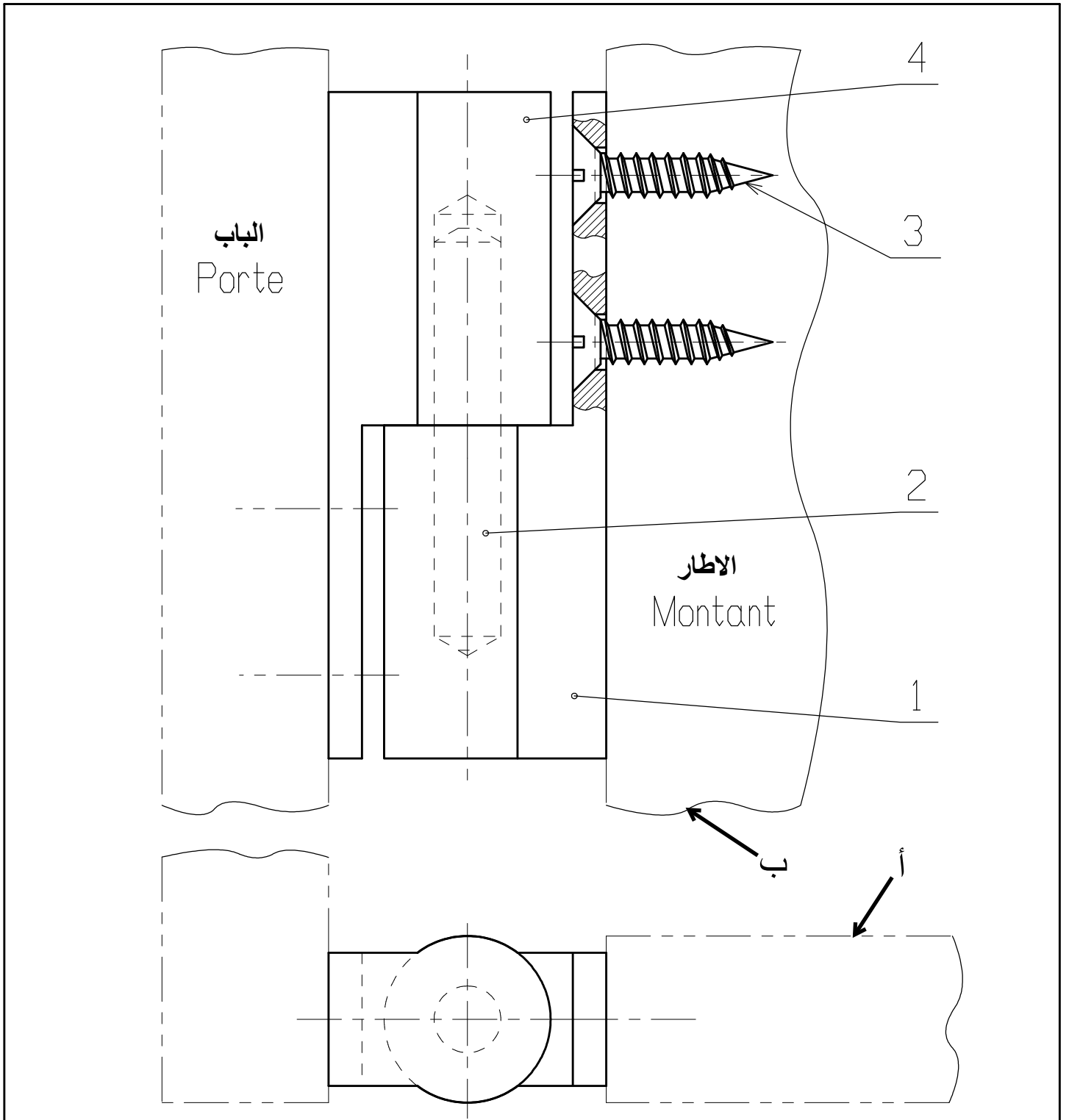
0.5 ثقب نافذ

13 / ما هو عدد السطوح المستوية ، أسطوانية  
و مخروطية للمفصل العلوي ؟

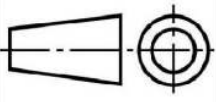
سطوح مستوية : ..... 4  
سطوح أسطوانية : ..... 3  
سطوح مخروطية : ..... 1  
0.75

14 / ما هي أسماء السطوح المعلمة على برغي الخشب  
( مستوية ، أسطوانية ، مخروطية أو حلزونية ) .

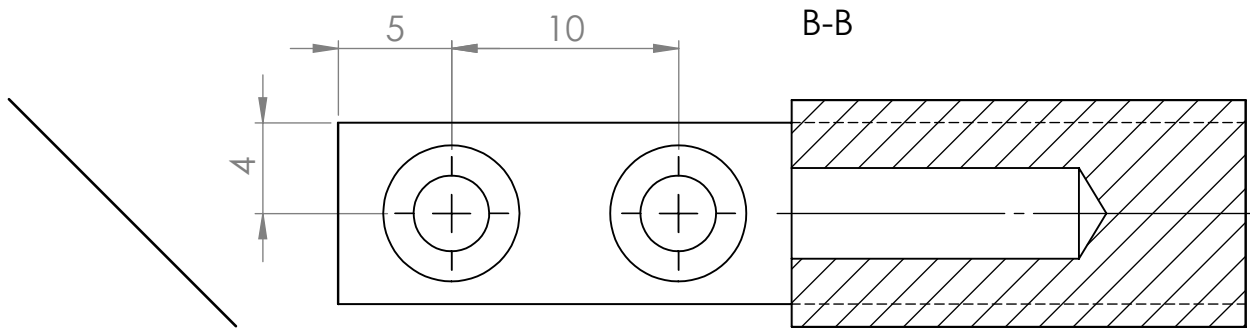




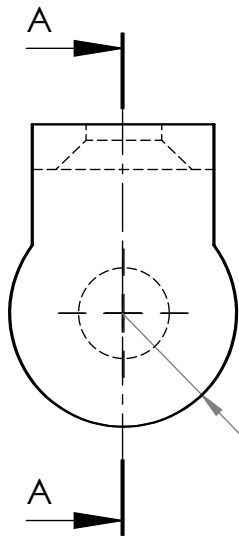
مغلف بالكروم	صلب	مفصل علوي	1	4
تجارة		برغي خشب 20 2.5	4	3
	صلب	محور	1	2
مغلف بالكروم	صلب	مفصل سفلي	1	1

المقياس 3:1	مفصلة باب	الاسم	اللغة
		اللقب	Ar
رقم 3		التاريخ	
ثانوية أبو بكر قراوي سطيف			

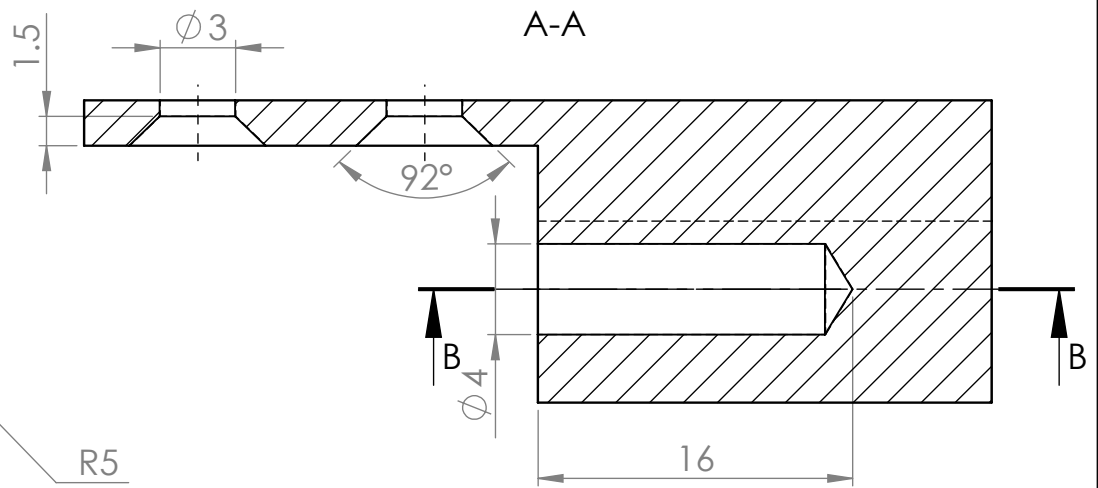
1.5



1.5

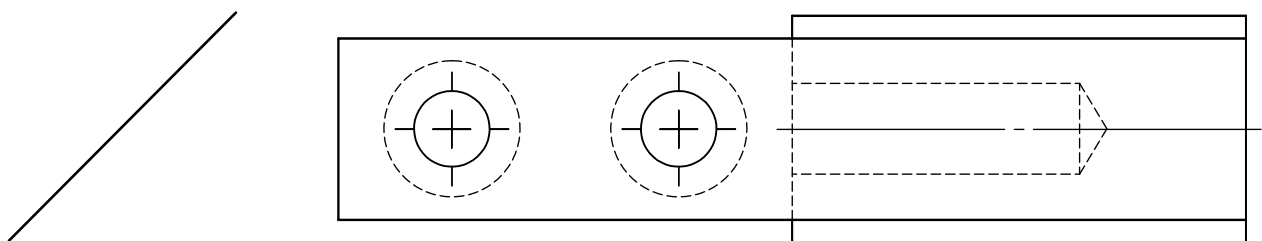


1.5

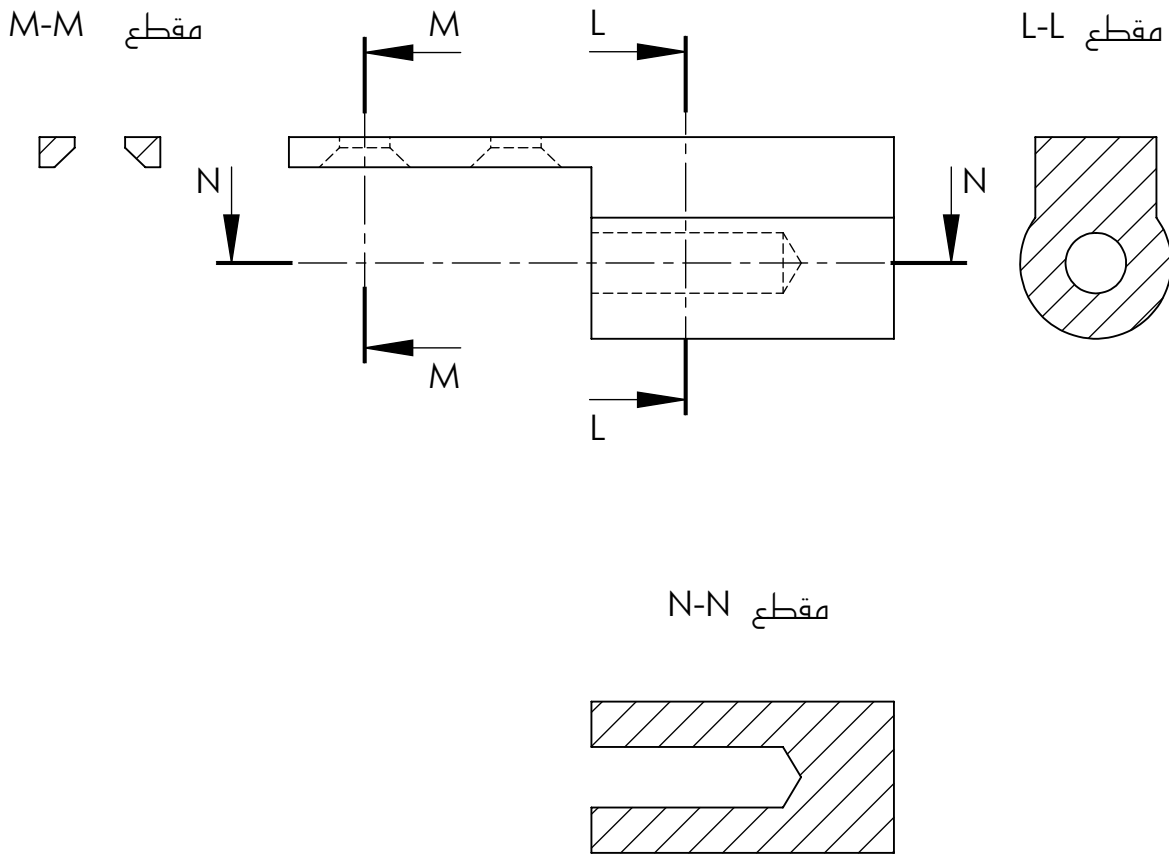
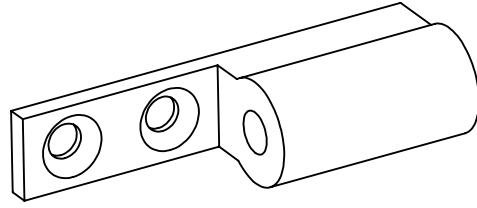


2 تحديد الأبعاد

1.5



3:1	السلم	ثانوية أبو بكر قراوهي سطيف	محادثة اليامين	اللغة
		مفصلة باب	...08./11/2019	Ar
04	الرقم		A4	2 تره ميكا



3:1	السلم	ثانوية أبو بكر قراوهي سطيف	محاضرة اليامين	اللغة
		مفصلة باب	...../11/2019	Ar
5	الرقم		A4	2 تره ميكا