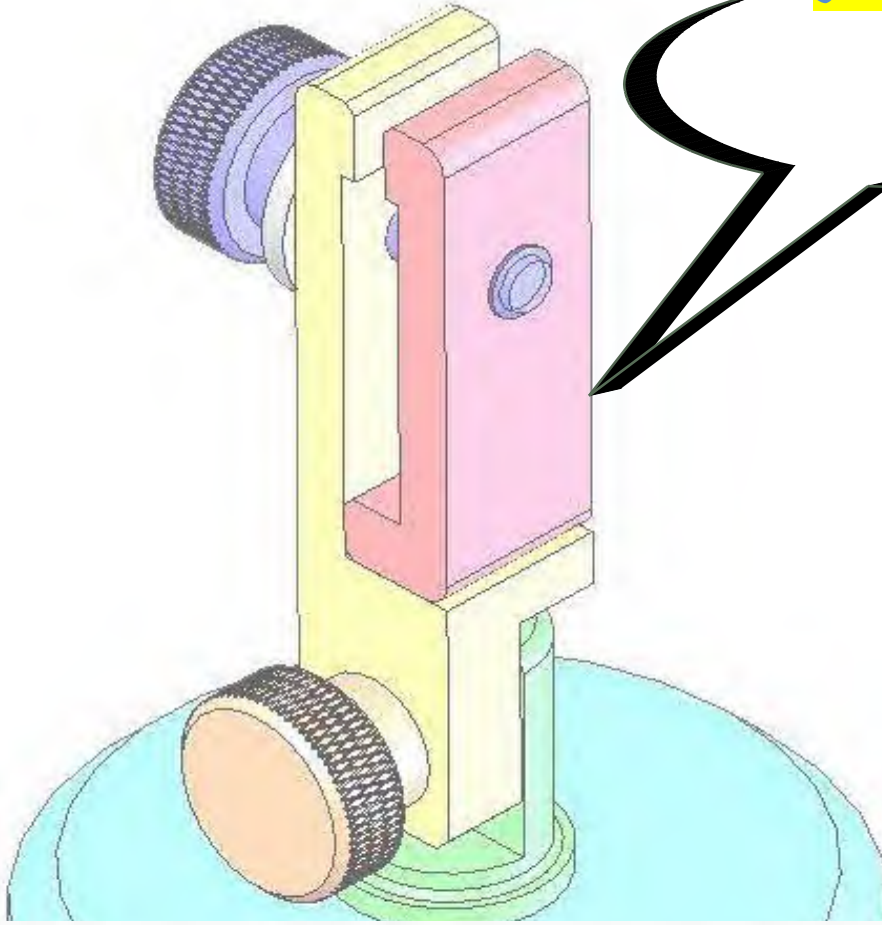


الفرض الأول للثلاثي الثاني في مادة التكنولوجيا

السنة الدراسية 2017.2018

الأستاذ بن علي عبد الكريم

حامل ميكرو متر

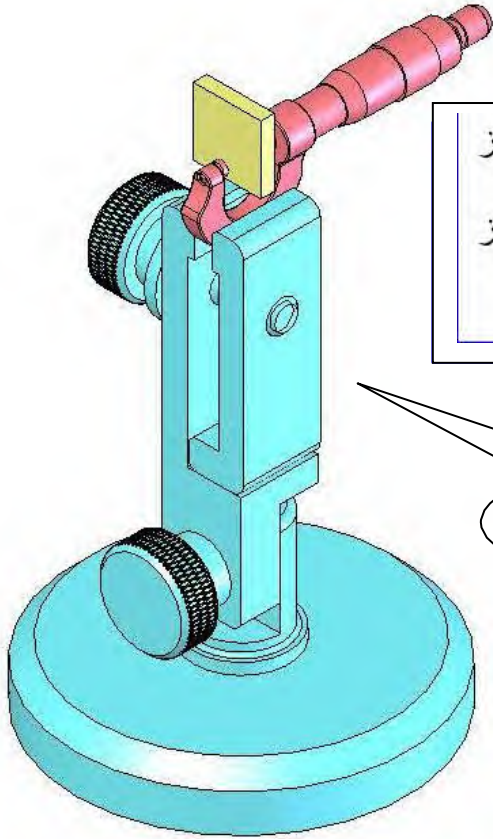


الوثيقة: 8/1

القسم: 2 تر عميك

الإسم:

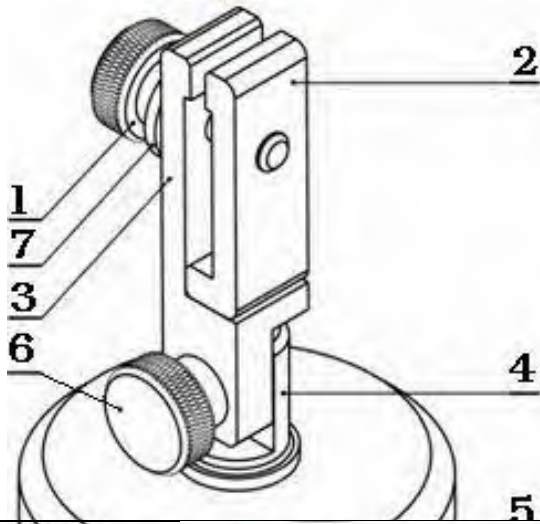
التق:



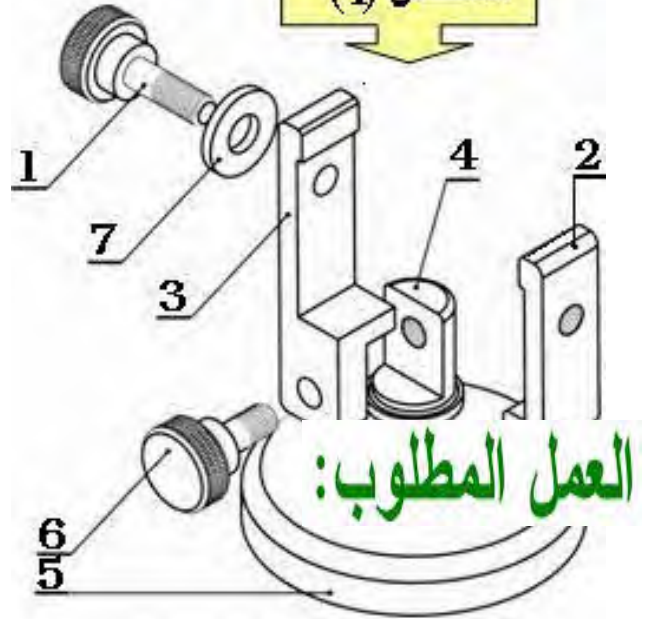
**الإشكالية :** لقياس سلسلة من القطع ذات أبعاد دقيقة، نستعمل جهاز للقياس يسمى «الميكرومتر» ذو دقة  $1/100$  من 25 إلى 50 مم. في هذه الحالة لدينا صعوبة في مسك القطعة المراد مراقبتها، جهاز المراقبة والقيام بالقياس.

الحل المقترح

الشكل (2)



الشكل (1)



1- الدراسة التكنولوجية: أجب على كافة الأسئلة المقترحة على الوثيقة (8/4) ، (8/5) . (29 نقطة)

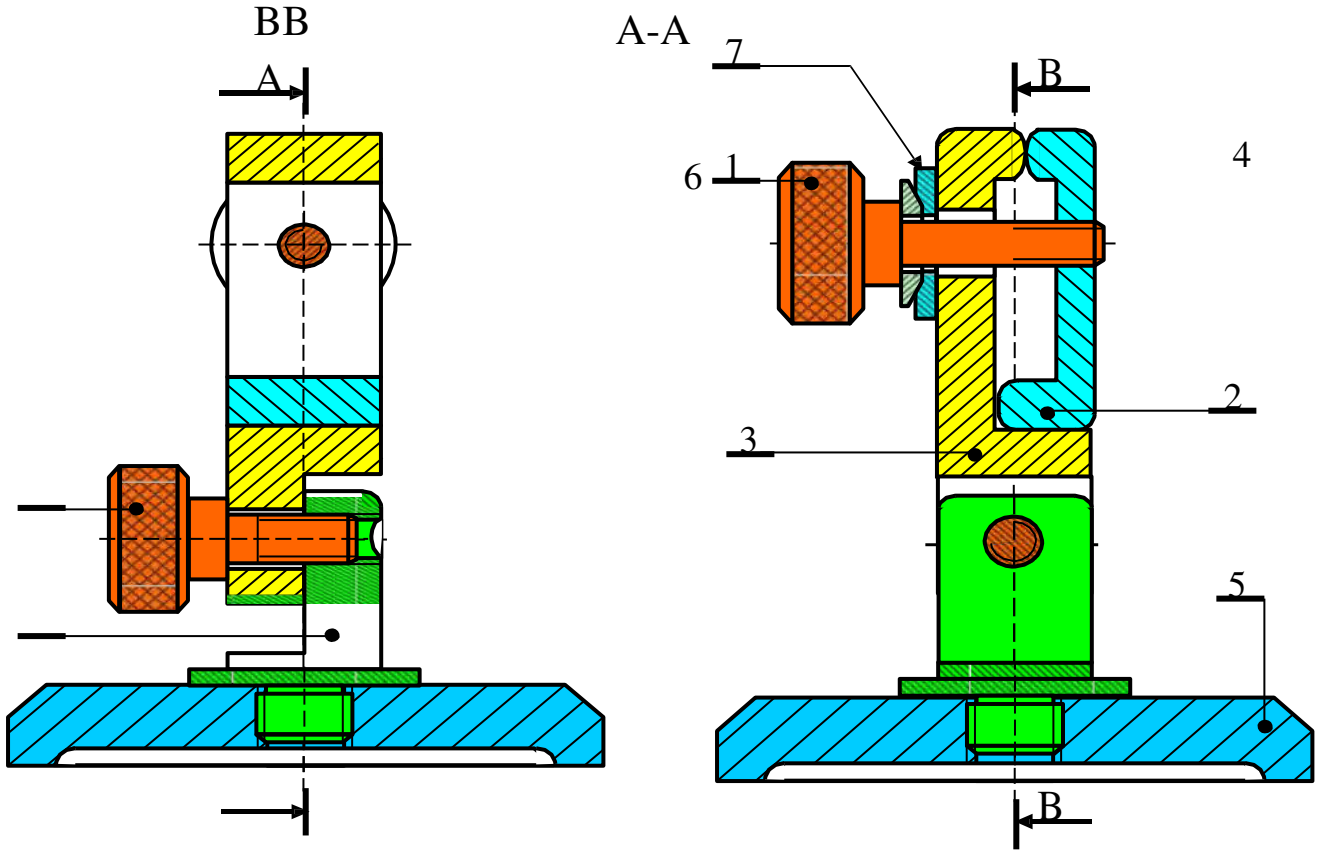
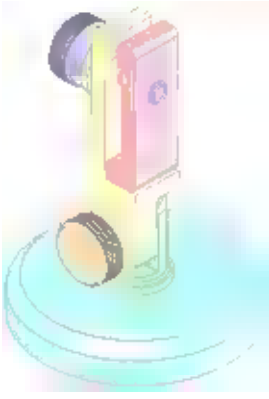
2- الدراسة البيانية: إتم الرسومات التعريفية للعناصر التالية (3) ، (4) ، (5) على الوثيقة: (8/6) ،

(8/7) (8/8) . (31 نقطة)

الوثيقة : 8/2

# الرسم التجميعي

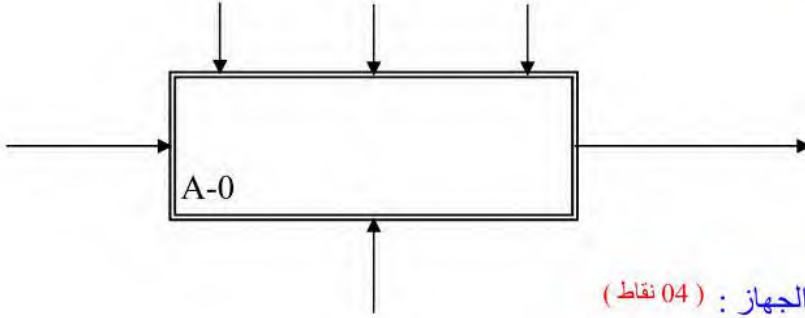
الوظيفة : يعمل هذا الجهاز على حمل و تثبيت الميكرو متر



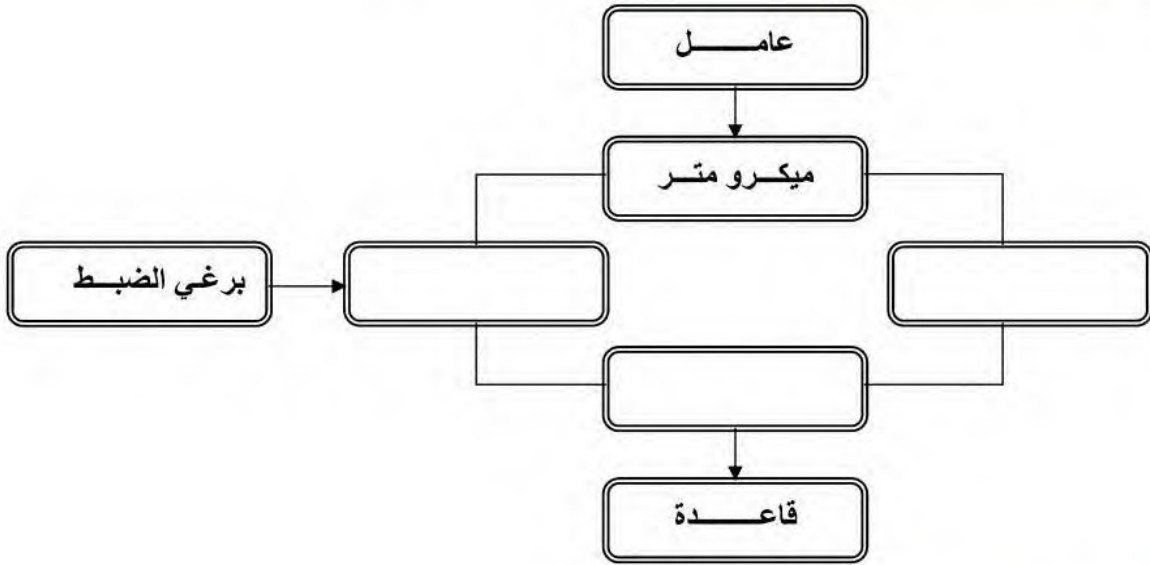
	E 245		حلقة الضبط	1	7
	S 250		برغي الضبط	1	6
	C 45		قاعدة	1	5
	GC 30		حامل	1	4
	EN-GJS-250		سند ثابت	1	3
	EN-GJS-250		سند متحرك	1	2
	S 250		برغي التثبيت	1	1
الملاحظة	المادة	التعيينات	العدد	لرقم	
المقياس : 1 ÷ 1		ثانوية شوية الجبري*ورماس*		لللقب :	
الوثيقة : 8/3		حامل الميكرو متر		التاريخ :	
				م الواجب :	

## الدراسة التكنولوجية

1- إستخرج التحليل الوظيفي التنازلي للعبة (A-0) : ( 07 نقاط )



2- إتمم الدورة الوظيفية لتركيبه هذا الجهاز : ( 04 نقاط )



3- إستخرج الوسط المحيطي للجهاز : ( 05 نقاط )



موفقون

الوثيقة: 8/4

اللقب : ..... الإسم : ..... القسم : .....

4- ماذا يمثل كل من الشكل (1) و (2) على الوثيقة (8/2) : (02 نقطتين)

الشكل (1) : ..... الشكل (2) : .....

5- أربط بسهم التعيينات التالية : (03 نقاط)

صلب ناعم مقولب	E 245
حديد زهر ذو الغرفيت الكروي	GC 30
صلب ذو الإستعمال العام	EN-GJS-250

6- ما نوع القطع المستعمل على الوثيقة (8/3) . ضع إشارة X في الحيز المناسب : (02 نقطتين)

<input type="checkbox"/>	قطاع موضعي	<input type="checkbox"/>	قطاع منكسر	<input type="checkbox"/>	قطاع بسيط
--------------------------	------------	--------------------------	------------	--------------------------	-----------

7- ما نوع الوصلات الحركية التالية : (06 نقاط)

<input type="checkbox"/>	= 5/4
<input type="checkbox"/>	= 3/4
<input type="checkbox"/>	= 2/1

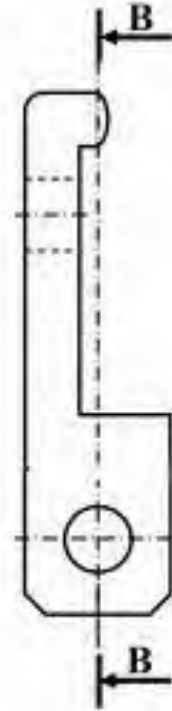
2 همك

اللقب : ..... الإسم : ..... القسم : ..... الوثيقة : 8/5

(86) نقاط (1)

### الرسم التعريفي للسند الثابت (3)

المطلوب : اتمم الرسم التعريفي للسند الثابت (3) حسب المساقط المحددة مع تحديد الأبعاد القياسية اللازمة .



المقياس : 1 ÷ 1



الوثيقة : 8/6

حامل الميكرو متر

اللقب : .....

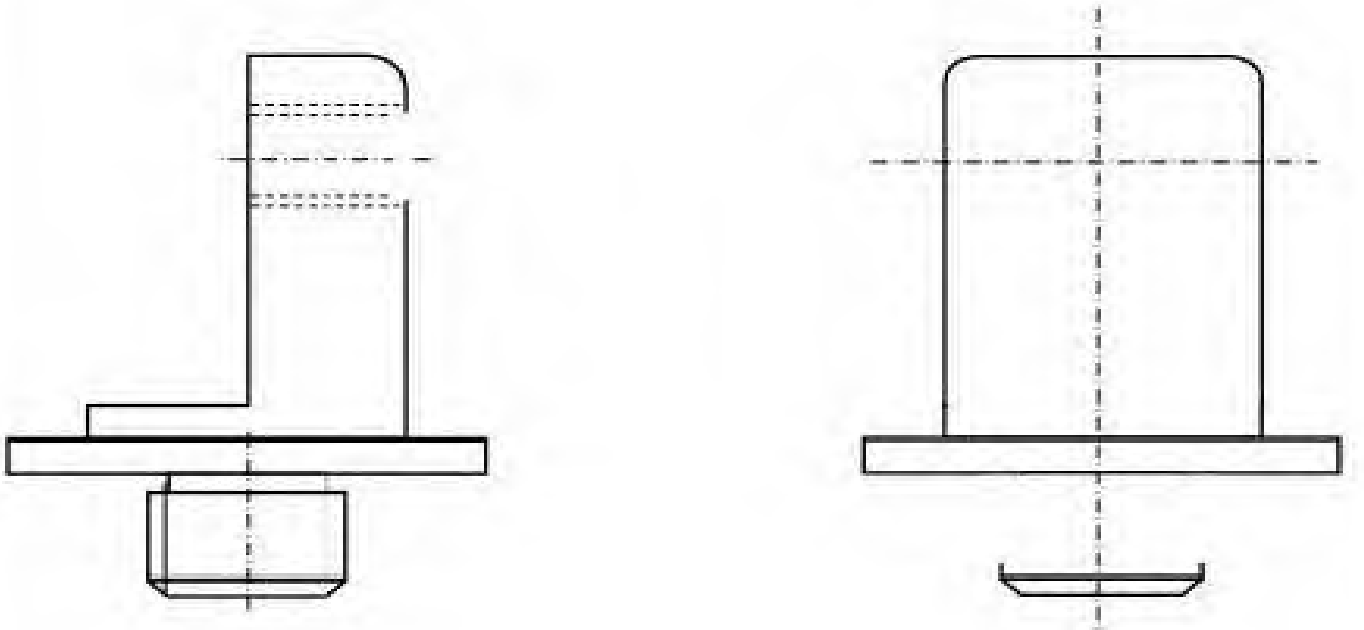
التاريخ : .....

رقم الواجب : .....

1 (09) نقاط

### الرسم التعريفي للحامل (4)

**المطلوب :** إتمام الرسم التعريفي للحامل (4) حسب المساقط المحددة مع تحديد الأبعاد القياسية اللازمة .



المقياس : 1 ÷ 1



الوثيقة : 8/7

حامل الميكرو متر

اللقب : .....

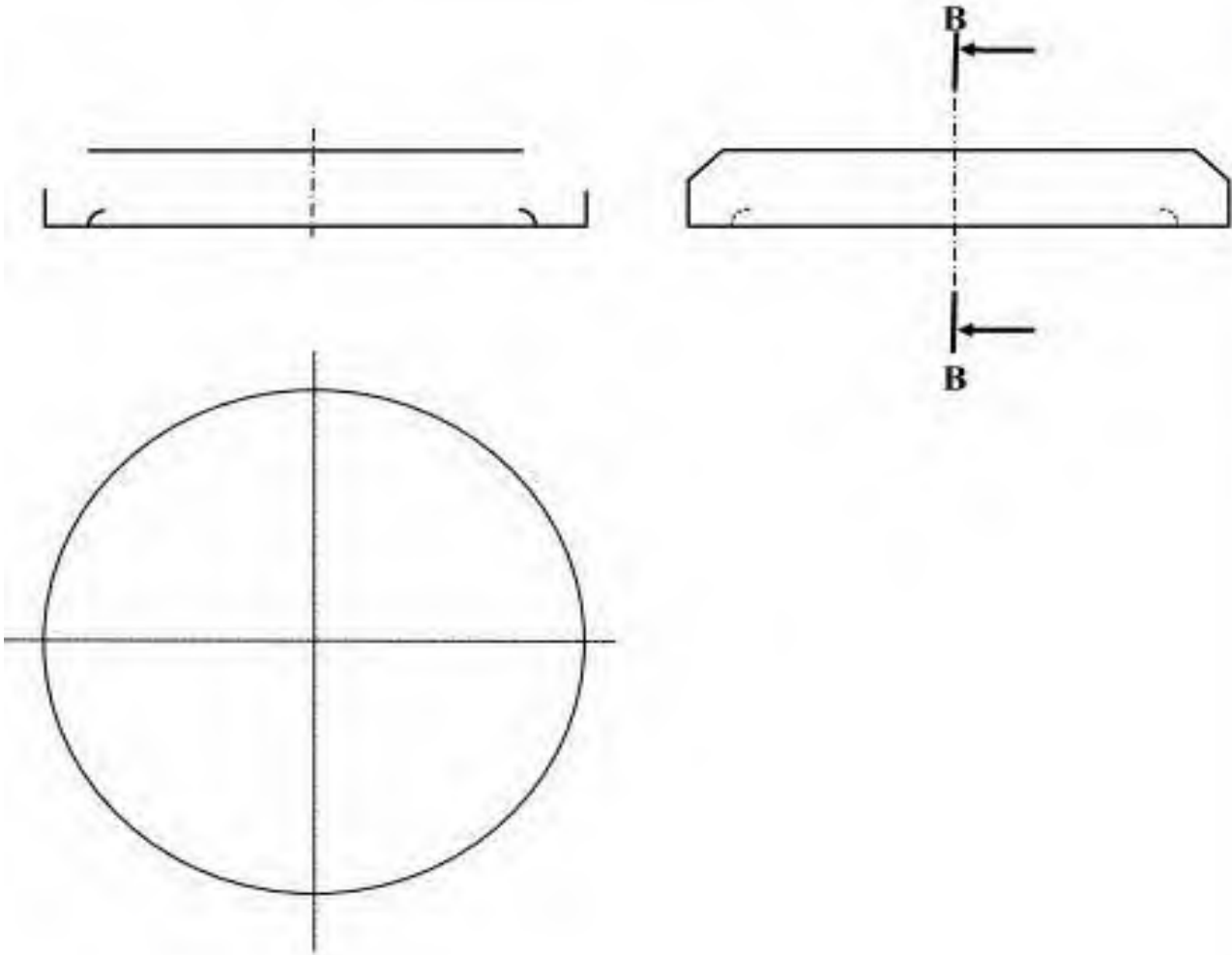
التاريخ : .....


رقم الواجب : .....

(6) نقطة

### الرسم التعريفي للقاعدة (5)

المطلوب : اتمم الرسم التعريفي للقاعدة (5) حسب المساقط المحددة مع تحديد الأبعاد القياسية اللازمة .



المقياس : 1 ÷ 1	حامل الميكرو متر	اللقب : .....
		التاريخ : .....
الوثيقة : 8/8		رقم الواجب : .....