

حرفيفة



الموضوع : تستعمل الحنفية للتحكم في مرور المياه

من القناة الموصلة للمياه حسب الكمية المطلوبة.

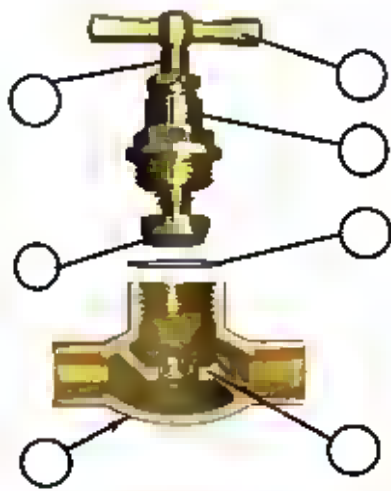
العمل المطلوب :

- 1- أجب عن أسئلة الدراسة التكنولوجية مباشرة على الوثائق (5/1)،(5/3)،(5/4).
- 2- أجب عن أسئلة الدراسة البيانية مباشرة على الوثيقة (5/5) .

الدراسة التكنولوجية :

1- أكمل ترقيم الرسم المنظوري المفكك

(0,7pts)



PROF MEHATLA

الاسم:

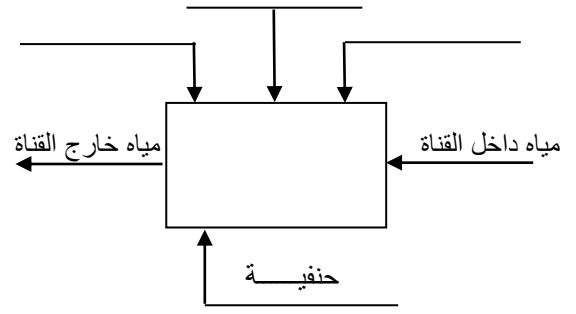
اللقب:



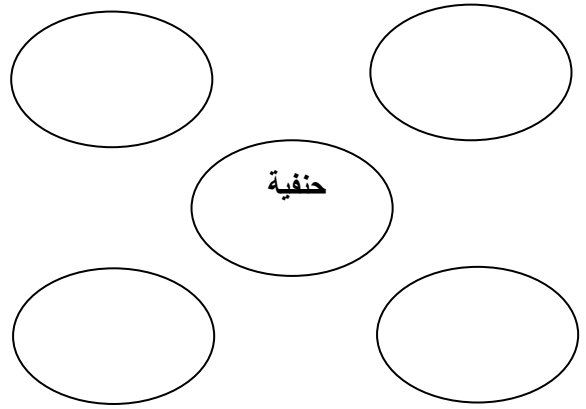
	لدائن	فاصل حلقي	1	8
	صفر	جسم الحنفية	1	7
	صفر	مقعد الحنفية	1	6
	لدائن	فاصل الصمام	1	5
	لدائن	فاصل مسطح	1	4
	صفر	رأس الحنفية	1	3
	صفر	محور	1	2
	E295	ذراع	1	1
الملاحظة	المادة	التعيين	العدد	الرقم
السلم : 1:1	ثانوية أبو بكر قراوي سطيف	اللغة	
	حنفية	04/12/2019	Ar	
وثيقة 5/2		الاستاذ : محائلة	A4	2 تره ميكا



2- أكمل مخطط العلبة A-0 : (1pts)



3- أكمل المخطط التجميعي للوظائف (1pts).



الوظيفة	الصيغة
Fp	
Fc1	
Fc2	

4- على الرسم التجميعي الحنفية مغلقة أم

مفتوحة ؟ (0,3pts)

5- لفتح الحنفية يجب تدوير المحور 2 في

اتجاه عقارب الساعة أم عكسها : (0,5pts)

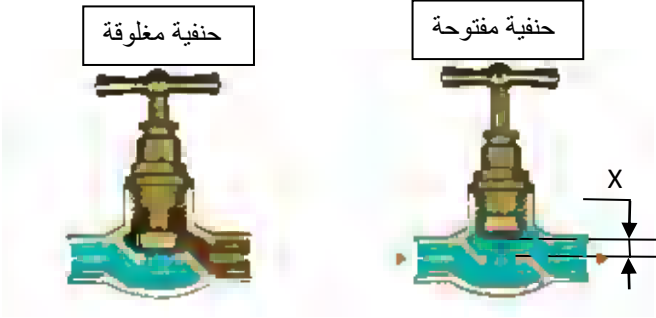
(ضع علامة X أمام الجواب الصحيح).

- اتجاه عقارب الساعة -
- عكس عقارب الساعة -

6- إذا كانت المسافة (X=8mm) هي أكبر

مسافة بين الصمام 5 و المقعد . (1pts)

احسب عدد دورات المحور 2 للحصول على هذه المسافة ؟ (المحور 2 ذو لولبة M14x2)



7- ما هو دور الشكل السداسي لرأس الحنفية 3 ؟

(0,5pts)

بأي شكل آخر يمكن تعويض هذا الشكل

السداسي ؟ (0,5pts)

8- عند دوران الذراع 1 يجر معه في الدوران

القطع التالية ؟ (0,5pts)

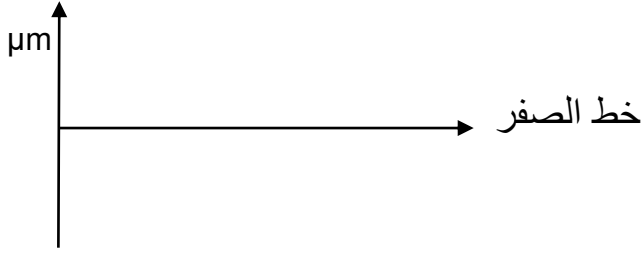
(2)

9- ألون القطع الثابتة للحنفية باللون الأصفر

والمتحركة باللون الاحمر ؟ (1pts)



مثل سماحات التوافق على المخطط التالي :



11 - اشرح التعيين التالي لمادة الذراع 1 ؟ (1pts)

E 295

..... : E

..... : 295

12 - ما هو الأسلوب المناسب للحصول على

جسم الحنفية 7 ؟ (0,75pts)

(ضع علامة X امام الجواب الصحيح)

- القولبة
- التشويه اللدن
- التشغيل

13 - للحصول على التجويف الداخلي لجسم

الحنفية أثناء القولبة ماهي الوسيلة المستعملة ؟ (1pts)

.....
.....

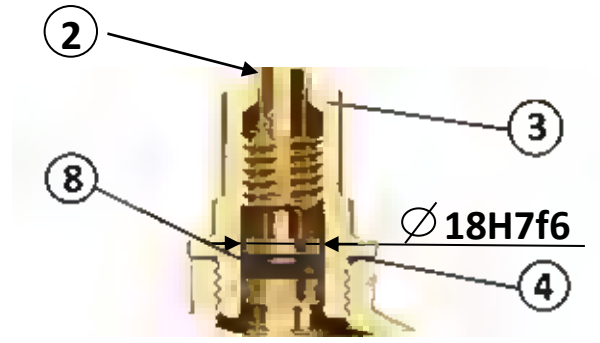
14 - صنف داخل الجدول مواد الحنفية ؟ (0,75pts)

لدائن	معادن غير حديدية	معادن حديدية	
			ذراع 1
			جسم 7
			فاصل حلقي 8

10- إذا كان التوافق بين القطعة 2 و القطعة 3

(3.5pts)

هو $\varnothing 18H7f6$



أكمل الجدول التالي :

$\varnothing 18f6$	$\varnothing 18H7$	
		البعد الاسمي
	0.021	الانحراف الاعلى
-0.033		الانحراف الاسفل
17.98		البعد الاقصى
	18	البعد الادنى

أحسب الخلوص الأقصى والخلوص الأدنى:

$J_{eu \max} = \dots\dots\dots$

$= \dots\dots\dots = \dots\dots\dots$

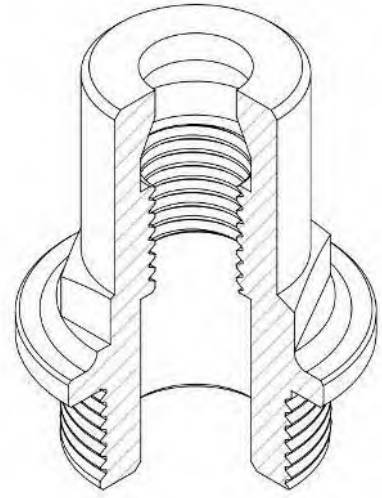
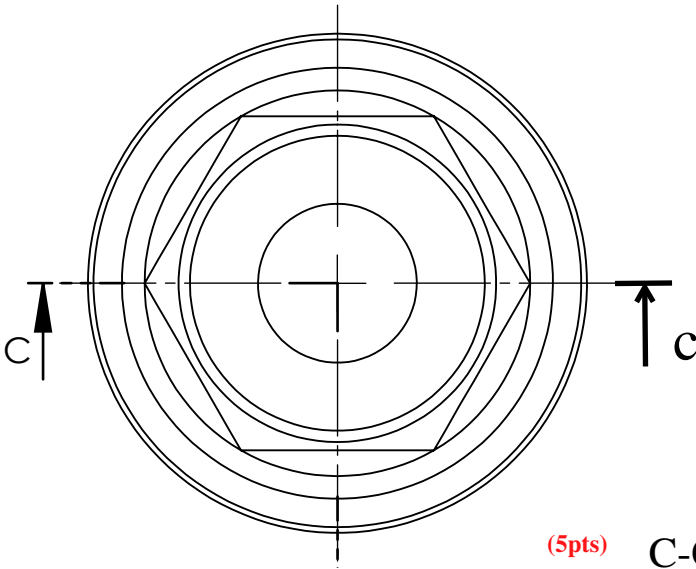
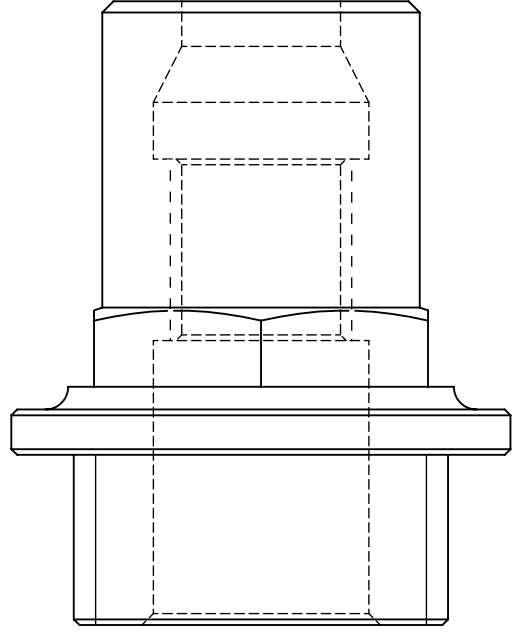
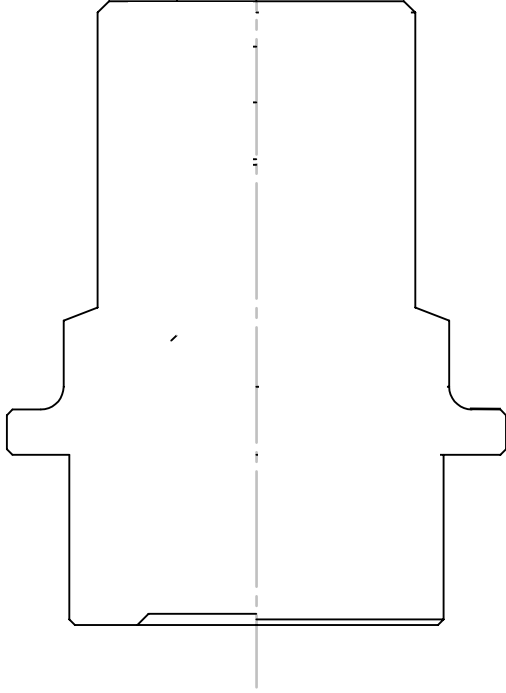
$J_{eu \min} = \dots\dots\dots$

$= \dots\dots\dots = \dots\dots\dots$

ماهو نوع التوافق ؟

.....

نصف قطاع C-C



العمل المطلوب :

* أكمل المسقط الامامي بنصف قطاع C-C (5pts)

* أكمل تمثيل اللولبة على المسقط العلوي (1pts)

ملاحظة المسقط الايسر كامل

3:2	السلام	ثانوية أبو بكر قراوي سطيف	اللغة
		رأس الحنفية	04/012/2019	Ar
5/5	الوثيقة		A4	2 تره ميك