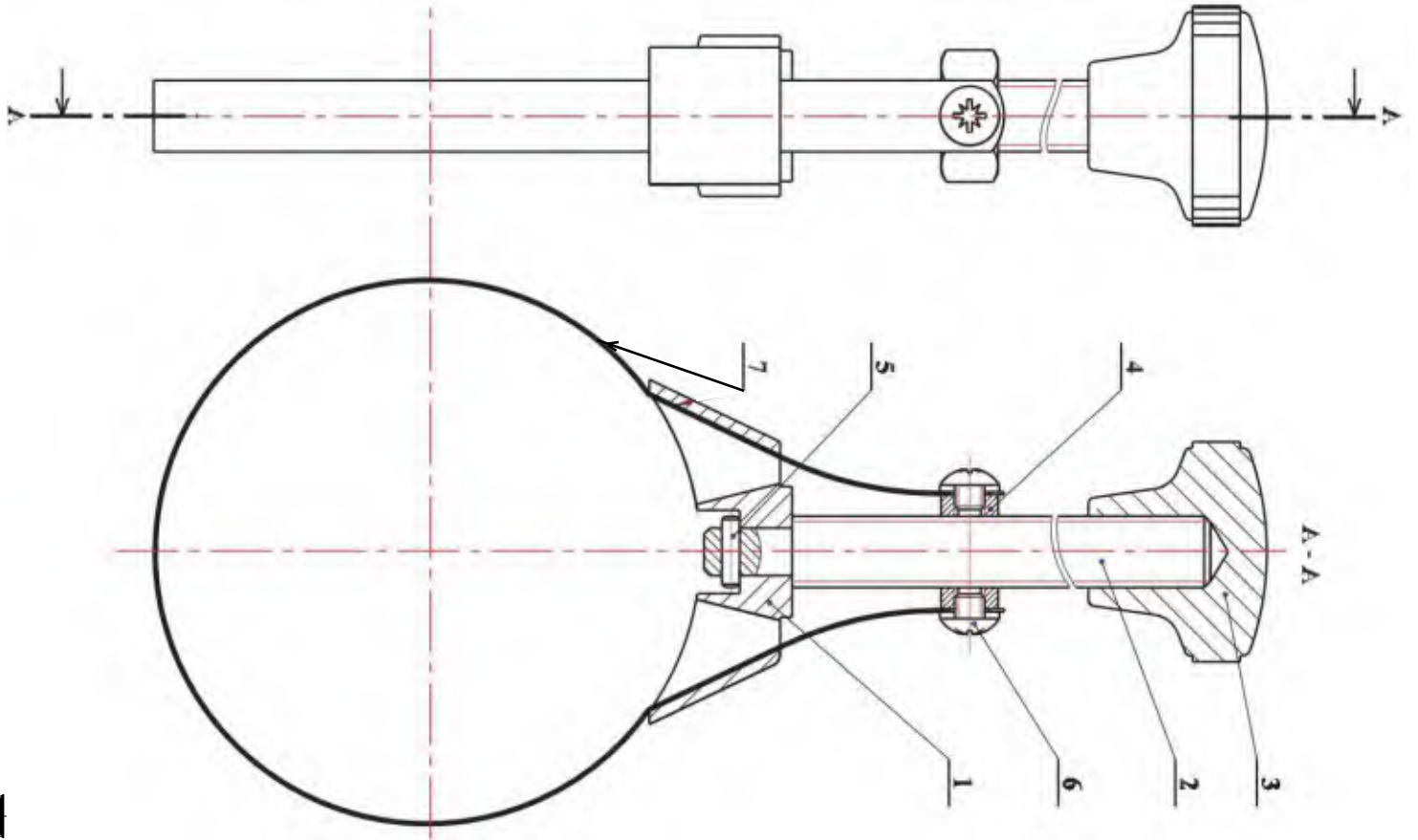


الموضوع : يستعمل مفتاح مصفاة الزيت لتفكيك المصفاة من محرك السيارة مع كل عملية تغيير للزيت (10000 كلم من السير) . أما تركيب المصفاة فيكون يدويا حتى لا تتلف فاصل المصفاة. للعلم أننا نستعمل الزيت 5W30 للأجواء الباردة و 10W40 للأجواء الساخنة.



العمل المطلوب :

- 1- أجب عن أسئلة الدراسة التكنولوجية مباشرة على الوثائق، (6/3)، (6/4) و (6/5).
- 2- أجب عن أسئلة الدراسة البيانية مباشرة على الوثيقة (6/6).



	55 Cr 3	شريط معدني	01	07
	S235	برغي FBS M5-3	02	06
	C35	مرزة أسطوانية	01	05
	S235	صامولة H M 12	01	04
	GS235	المقبض	01	03
	C35	الساق الملولب	01	02
	S235	الفك	01	01
الرقم	العدد	التعيين	المادة	الملاحظة
اللغة Ar	ثانوية أبو بكر قراوس سطيف	السلام : 1 : 2	
	11 / 01 / 2020	مفتاح مصفاة الزيت	الوثيقة : 6\2	
	2 ترهيك	A4		

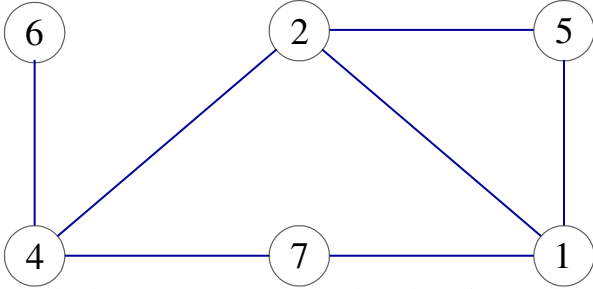
الدراسة التكنولوجية :

4 - عند تدوير المقبض ومسك الفك باليد الأخرى عين ارقام القطع المتحركة :

حركة دورانية	3 ,
حركة انتقالية	

5 - ضع على كل خط طبيعة التلامس بين القطع

(مستوي، اسطواني، حلزوني، خطي)



7- تم الحصول على المقبض عن طريق القوالب اذكر ميزتين تدل على ذلك ؟

-
-

8 - اشرح تعيين مادة القطعة (3) .

GS 235



9 - اشرح تعيين مادة القطعة (7) .

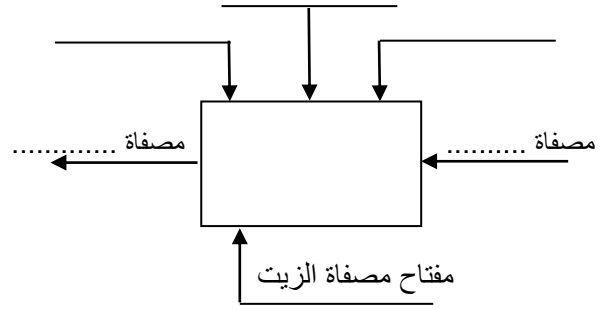
..... : 55 Cr 3

..... : 55

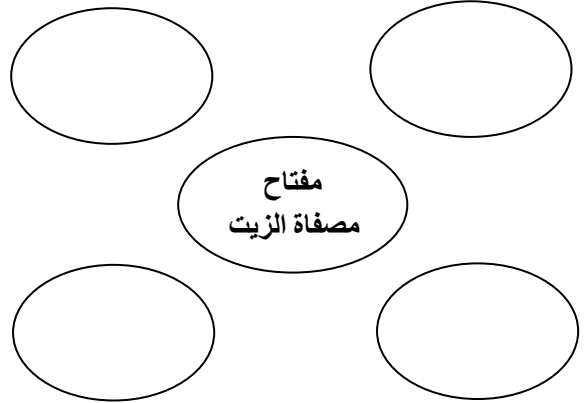
..... : Cr

..... : 3

1- أكمل مخطط العلبه A-0 للمفتاح:



2- أكمل المخطط التجميعي للوظائف.



الوظيفة	الصيغة
Fp	
Fc1	
Fc2	

3- اذا كان ثقب تركيب المصفاه ذو لولبه

M20x1,5 فكيف يكون اتجاه دوران المفتاح

لتركيب المصفاه .

(ضع علامة X أمام الجواب الصحيح).

اتجاه عقارب الساعة -

عكس عقارب الساعة -

11 - اكمل مخطط الوصلات الحركية :

مج 1

مج 3

مج 2

10 - اكمل المجموعات المتكافئة حركيا :

{، 1 } = 1مج

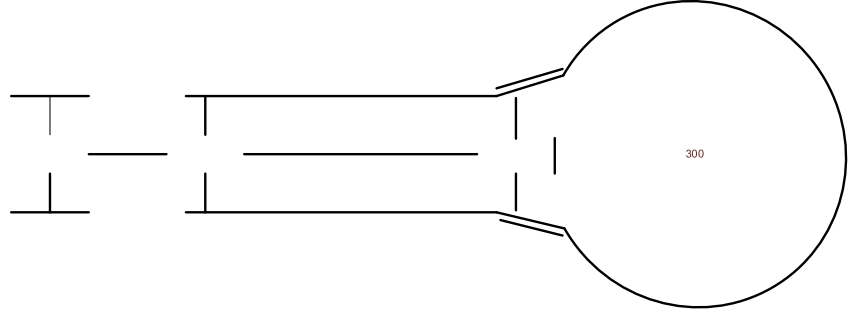
{، 2 } = 2مج

{، 4 } = 3مج

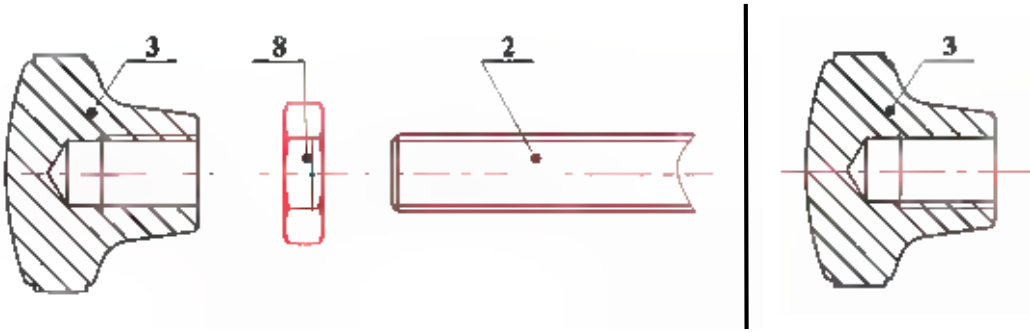
12 - اكمل جدول الوصلات الحركية:

الرمز	اسم الوصلة	درجات الحرية	الحل التكنولوجي												
		<table border="1"> <thead> <tr> <th></th> <th>T</th> <th>R</th> </tr> </thead> <tbody> <tr> <th>x</th> <td></td> <td></td> </tr> <tr> <th>y</th> <td></td> <td></td> </tr> <tr> <th>z</th> <td></td> <td></td> </tr> </tbody> </table>		T	R	x			y			z			
	T	R													
x															
y															
z															
		<table border="1"> <thead> <tr> <th></th> <th>T</th> <th>R</th> </tr> </thead> <tbody> <tr> <th>x</th> <td></td> <td></td> </tr> <tr> <th>y</th> <td></td> <td></td> </tr> <tr> <th>z</th> <td></td> <td></td> </tr> </tbody> </table>		T	R	x			y			z			
	T	R													
x															
y															
z															
		<table border="1"> <thead> <tr> <th></th> <th>T</th> <th>R</th> </tr> </thead> <tbody> <tr> <th>x</th> <td></td> <td></td> </tr> <tr> <th>y</th> <td></td> <td></td> </tr> <tr> <th>z</th> <td></td> <td></td> </tr> </tbody> </table>		T	R	x			y			z			
	T	R													
x															
y															
z															
		<table border="1"> <thead> <tr> <th></th> <th>T</th> <th>R</th> </tr> </thead> <tbody> <tr> <th>x</th> <td></td> <td></td> </tr> <tr> <th>y</th> <td></td> <td></td> </tr> <tr> <th>z</th> <td></td> <td></td> </tr> </tbody> </table>		T	R	x			y			z			
	T	R													
x															
y															
z															

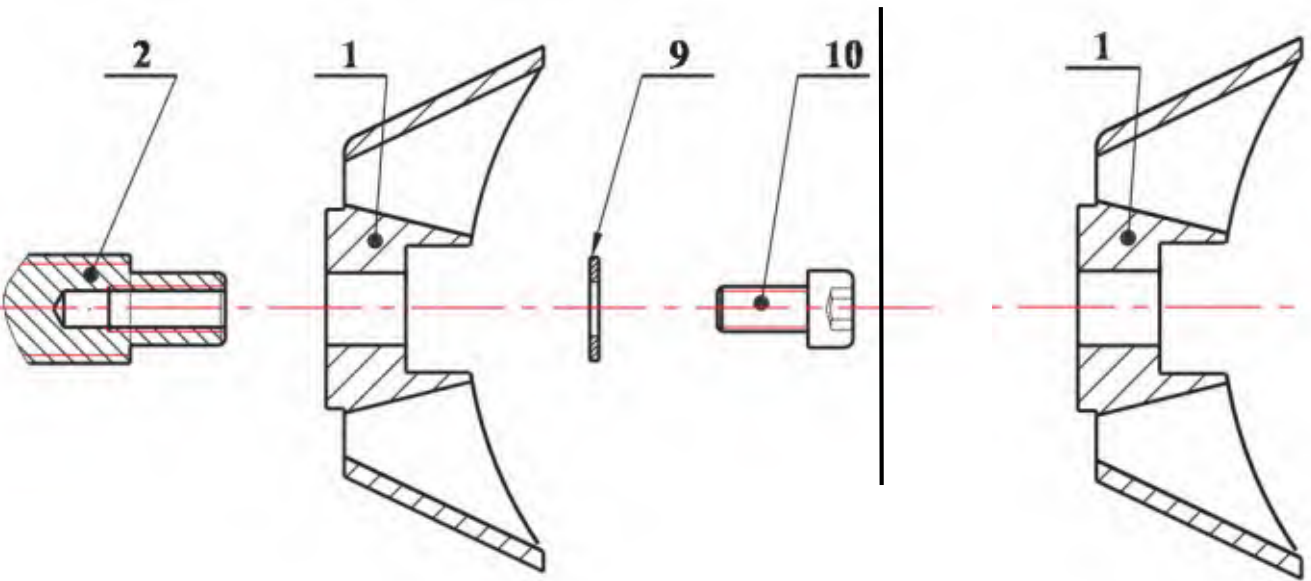
13 - اكمل الرسم التخطيطي الحركي للمفتاح:



14 - تفاديا لتفكيك المقبض اثناء تدويره نحسن الوصلة الاندماجية بين 2 و3 بإضافة صامولة Hm رقم 8. اكمل الرسم الموالي بتركيب القطع الثلاثة .



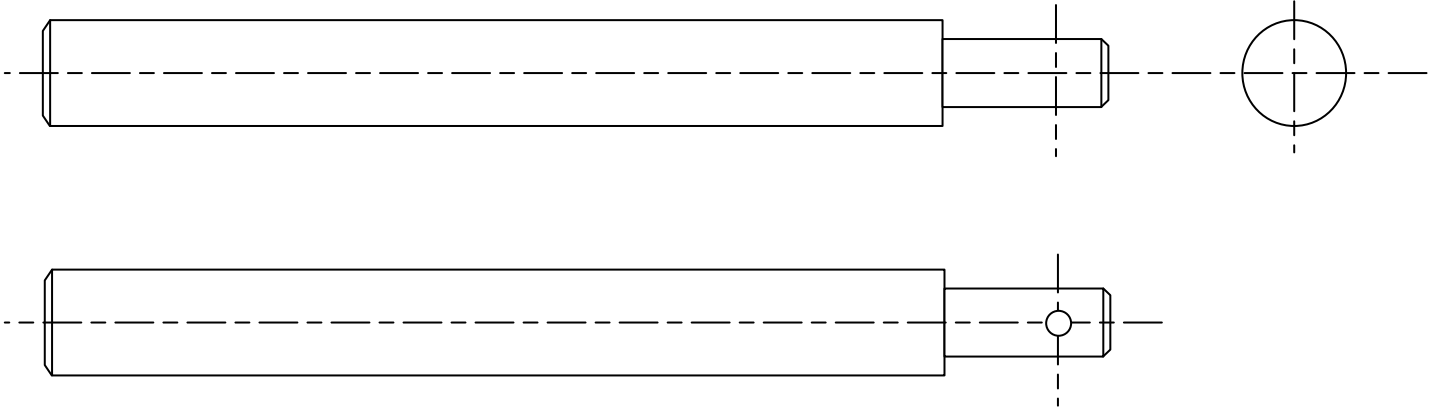
15 - لتحسين الوصلة بين 1 و2 نعوض المرزّة بواسطة حلقة اسناد 9 وبرغي 10 . اكمل التركيب الموالي:



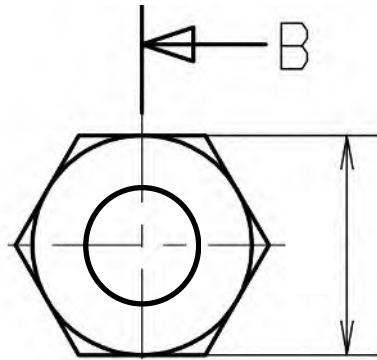
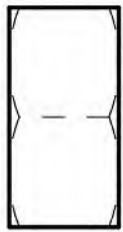
الوثيقة 5\6

الاسم و اللقب :

- أكمل المساقط الثلاثة للساق الملولب 2 :
- مسقط امامي مع قطاع موضعي على مستوى الثقب.
 - مسقط ايسر (بدون خطوط مخفية).
 - مسقط علوي .
 - تحديد الابعاد .

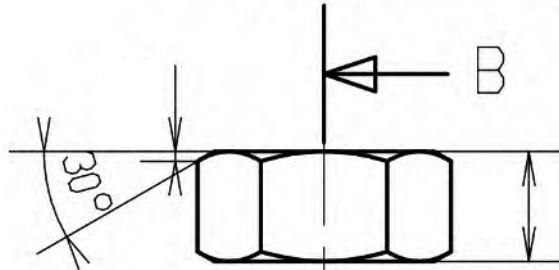


B-B



أكمل المساقط الثلاثة للصامولة 4 :

- مسقط امامي .
- مسقط ايمن بقطاع B - B
- مسقط علوي .
- تحديد الابعاد .



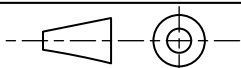
السلم : 1 : 1

ثانوية أبو بكر قراوس سطيف

.....

اللغة

Ar



مفتاح مصفاة الزيت

11 / 01 / 2020

الوثيقة : 6١6

2 تره ميكا

A4