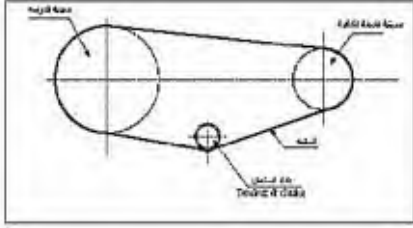


اختبار الثلاثي الثاني في مادة الهندسة الميكانيكية

الموضوع: جهاز مد السلاسل

• دفتر الشروط



1- سير الجهاز:

يعمل الجهاز على ضبط سلسلة دراجة لمنعها من الارتخاء وذلك بتركيبها على العجلة المسننة (8)

2- العمل المطلوب:

_ على الوثيقة 6/1 رقم عناصر الرسم المنظوري المفكك .

_ أجب على أسئلة الدراسة التكنولوجية مباشرة على الوثيقة 6/4 و 6/5 .

3- الدراسة البيانية:

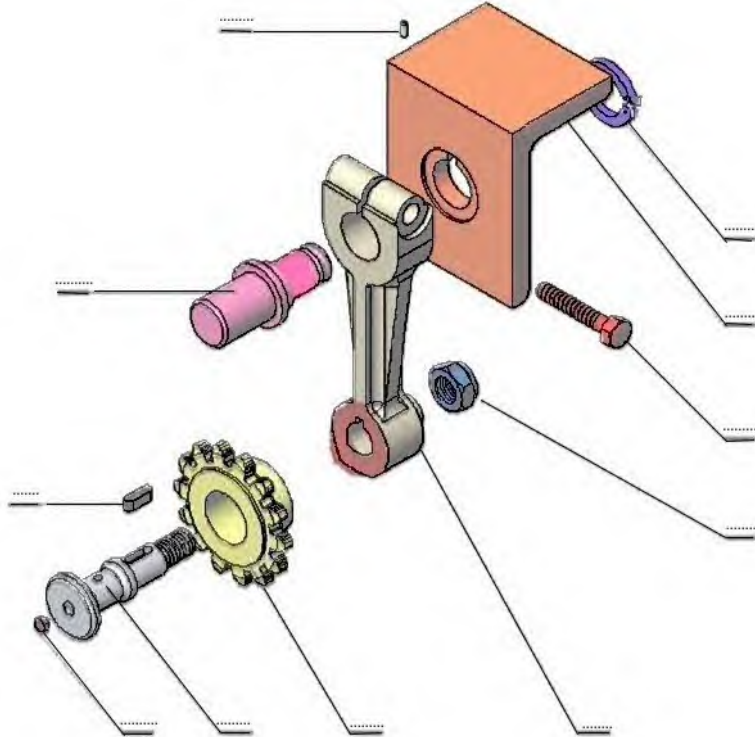
على الوثيقة 6/6 أكمل الرسم التجميعي وذلك بدراسة العناصر التالية:

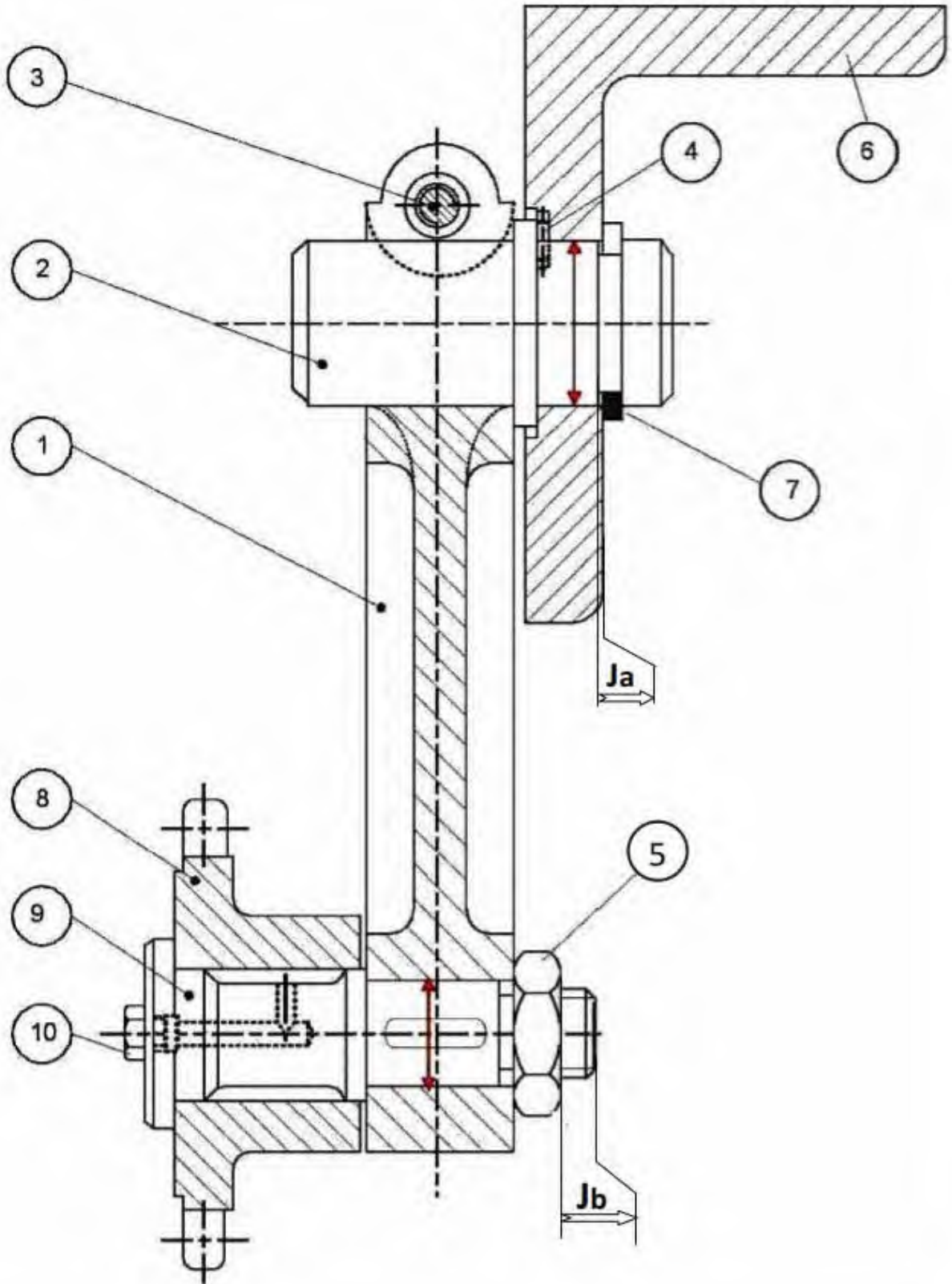
_ تحقيق الوصلة بين (8) و (9) عن طريق وسادة ذات كتف (11).

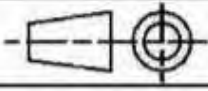
_ تحقيق الوصلة بين (1) و (9) عن طريق خابور متوازي "شكل B" (12) .

_ تحقيق الوصلة بين (2) و (6) بواسطة لولبية على مستوى الطرف والصامولة (13) وحلقة

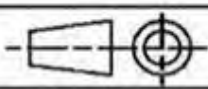
استناد (7) .





	ثانوية شتيوي أحمد	اللقب
	Tendeur	الاسم
المقياس 1:1	جهاز مد السلاسل de chaine	الوثيقة 6/2

	E250	برغي	1	10
	C30	محور العجلة	1	9
	40NiCrMo6	عجلة مسننة	1	8
نجارة		حلقة مرية	1	7
	EN-GJL-250	جسم	1	6
نجارة		صامولة	1	5
	C30	ظفر	1	4
نجارة		برغي	1	3
	C30	عمود	1	2
	EN-GJL-250	ذراع	1	1
ملاحظات	المادة	التعيينات	عدد	قم

	ثانوية شتيوي أحمد	اللقب
	Tendeur	الاسم
المقياس 1:1	جهاز مد السلاسل de chaine	الوثيقة 6/3

1-5 ما دور القطع التالية في الجهاز :

- (4)

.....

- (5)

.....

- (7)

.....

1-6 اشرح التعيينات التالية :

حلقة W12 :

GC40 :

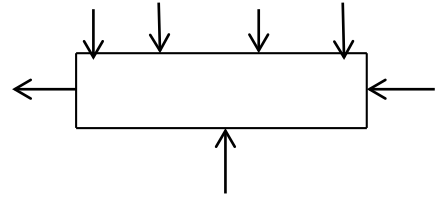
EN-GJL-250 :

40 Ni Cr Mo 6

جاويط M8 X 50 BM =12

1- التحليل الوظيفي والتكنولوجي

1-1 أكمل مخطط الوظيفة الإجمالية A-0



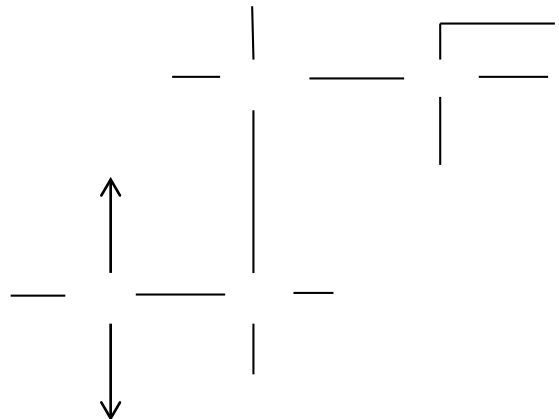
1-2 أتمم مخطط الوظائف FAST للجهاز :

.....	تثبيت العمود 2	FT
.....	مع الذراع 1	مد
ظفر 4 وحلقة مرنة	السلاسل
7	
.....	تثبيت الذراع 1 مع	
.....	9 محور العجلة	

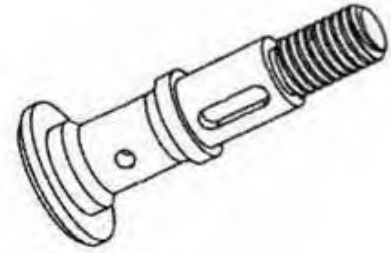
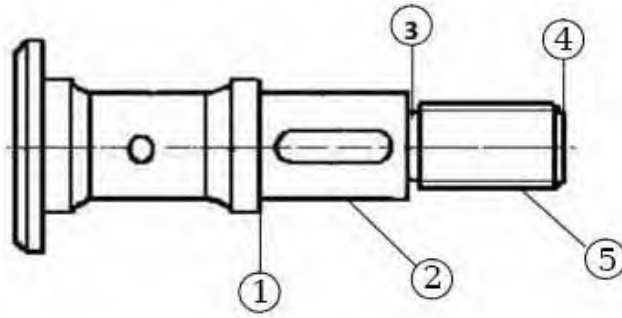
1 - 3 أتمم جدول الوصلات الحركية :

الرمز	الوصلة	القطع
		2/1
		6/2
		9/1
		9/8

4- أتمم الرسم التخطيطي الحركي :



7-1 نريد تشغيل السطوح المرقمة للمحور (9) :



• اذكر مختلف عمليات التشغيل للمحور (9) وتسمية الادوات المستعملة

اسم الاداة	اسم العملية	السطح
		1 و 2
		3
		4
		5

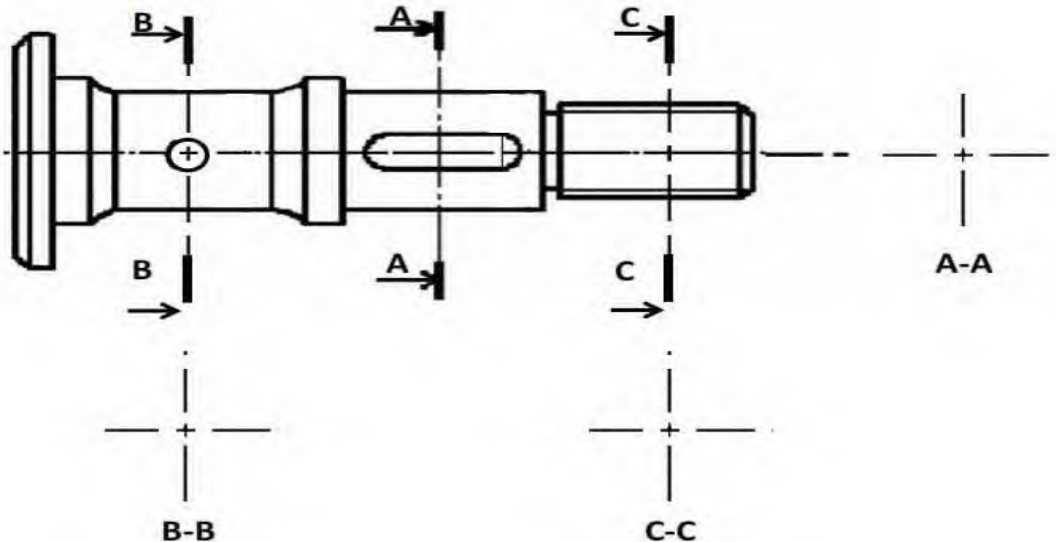
8 -1 أحسب سرعة الدوران اللازمة لتشغيل السطح (2) اذا كانت سرعة القطع $d = 20\text{mm}$ و $V_c = 40 \text{ (m/min)}$

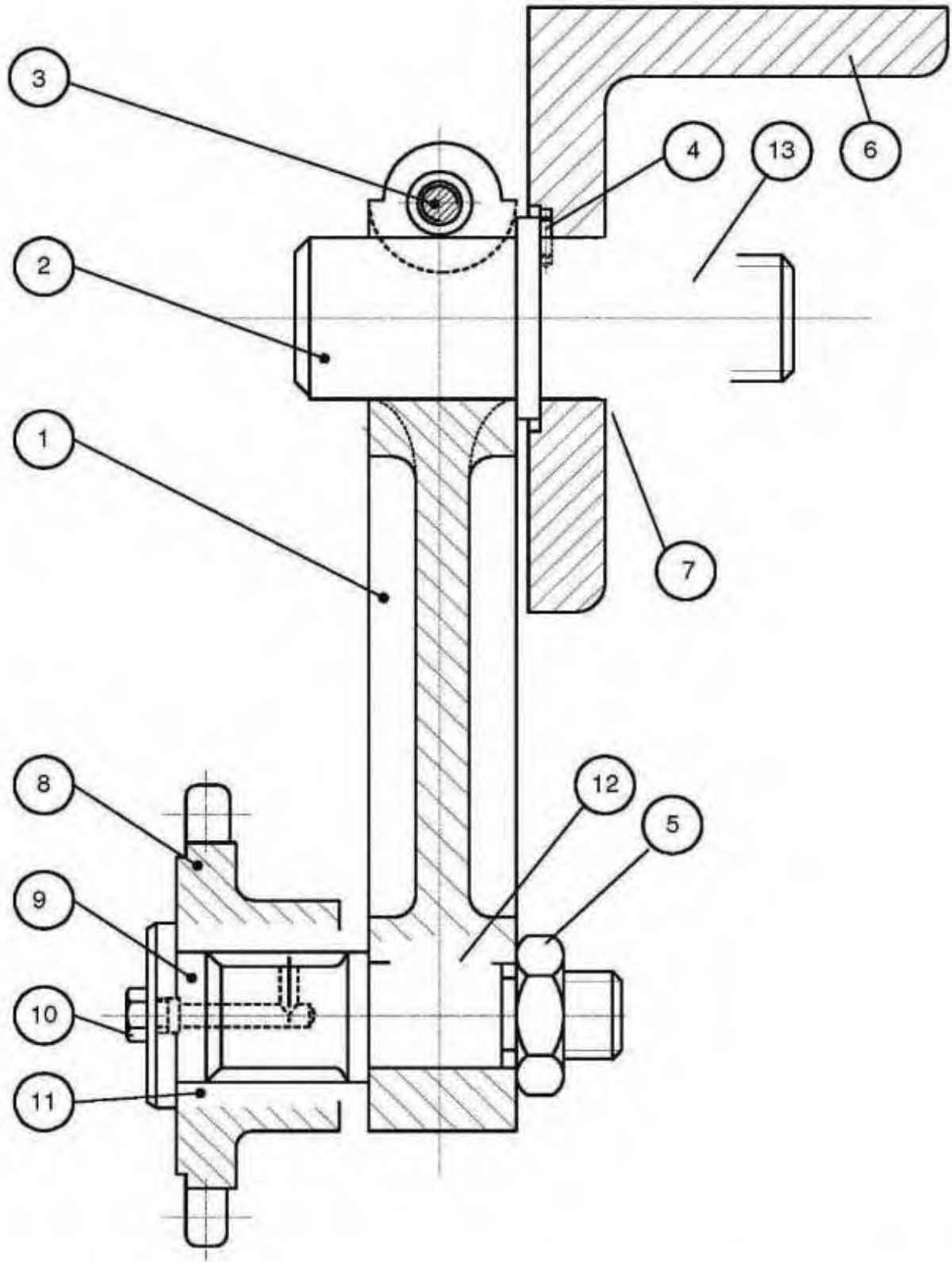
• احسب سرعة التغذية اذا كانت لأداة تغذية $f = 0.1\text{mm/tr}$

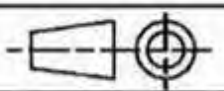
9-1 استخراج الرسم التعريفي للمنتوج التام للمحور (9)

1- اتمم المقاطع (A-A) (B-B) (C-C)

2- تحديد الأبعاد





	ثانوية شتيوي أحمد	اللقب
	Tendeur de chaine	الاسم
المقياس 1:1	جهاز مد السلاسل	الوثيقة 6/6



1- التحليل الوظيفي والتكنولوجي

1-1 أكمل مخطط الوظيفة الإجمالية A-0



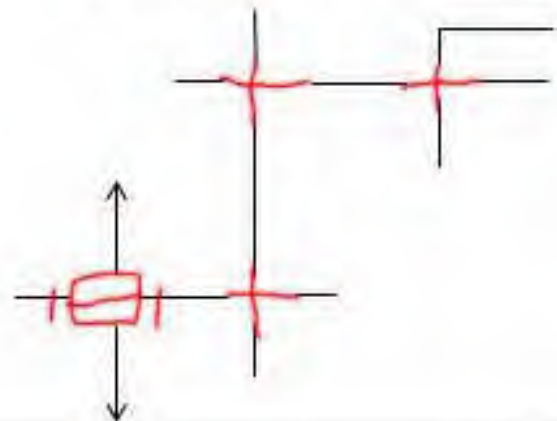
2-1 أتمم مخطط الوظائف FAST للجهاز :

برغي 3	تثبيت العمود 2 مع الزراع 1	FT مد
ظفر 4 وحلقة مرنة 7	تثبيت الجسم 6 مع العمود 2	السلاسل
كتف على العمود 9 وخابور وصامولة 5	تثبيت الزراع 1 مع محور العجلة 9	

3-1 أتمم جدول الوصلات الحركية :

الرمز	الوصلة	القطع
	اندماجية	2/1
	اندماجية	6/2
	اندماجية	9/1
	متمحورة	9/8

4- أتمم الرسم التخطيطي الحركي :



1-5 ما دور القطع التالية في الجهاز :

(4) - ظفر / تحقيق وصلة

دورانية بين 2 و6

(5) - صامولة / تثبيت 1 مع 9

(7) - حلقة مرنة / منع خروج القطعة 6

مع العمود 2

1-6 اشرح التعيينات التالية :

حلقة W12 :

رمز حلقة غروغر : W

القطر الاسمي : 12

GC40 : صلب مقولب غير ممزوج

- رمز القولبة : G

رمز صلب غير ممزوج : C

من الكربون 0.40 : 40

EN-GJL-250 : زهر غرافيتي رقائقي

زهر غرافيتي رقائقي : EN-GJL

مقاومة دنيا للانكسار : 250

40 Ni Cr Mo 6 صلب ضعيف المزج

من الكربون 0.4 : 40

النكل : Ni / الكروم : Cr / الموليبيدات : Mo

من النكل (6 / 4) : 6

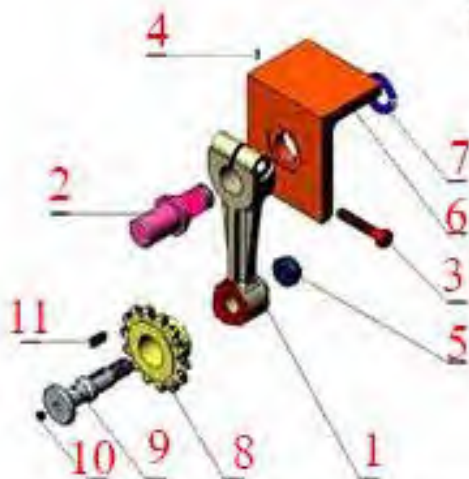
جاويط M8 X 50 BM = 12

لولبة مترية قطرها الاسمي 8 : m8

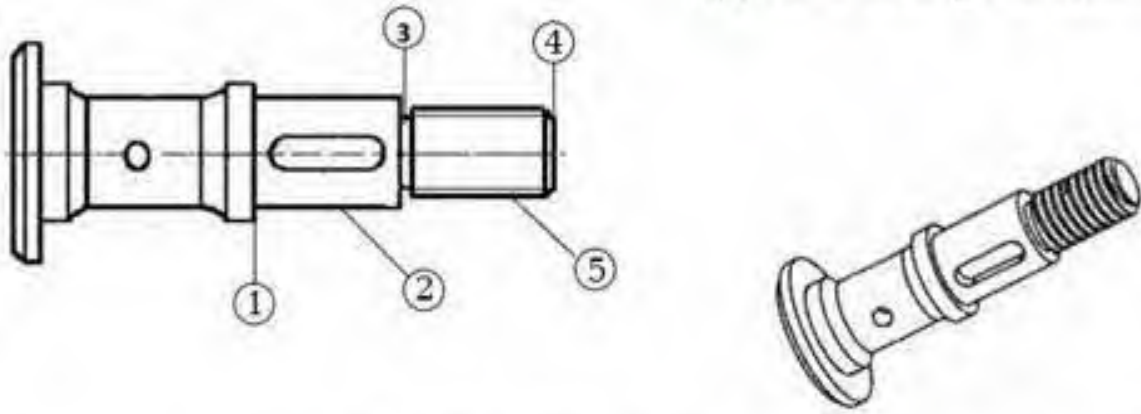
طول الجاويط : 50

جزء امليس : bm=12

الترقيم



7-1 نريد تشغيل السطوح المرقمة للمحور (9)



• اذكر مختلف عمليات التشغيل للمحور (9) وتسمية الأدوات المستخدمة

اسم الأداة	اسم العملية	السطح
أداة سكين	خراطة طولية بإسناد	1 و 2
أداة عنق	عنق خارجي	3
أداة تسوية	تسوية	4
أداة لولبة	لولبة	5

8-1 أحسب سرعة الدوران اللازمة لتشغيل السطح (2) إذا كانت سرعة القطع

$$d = 20\text{mm} \text{ و } V_c = 40 \text{ (m/min)}$$

$$N = 40 \times 1000 / 3.14 \times 20 = 639.94 \dots \text{ tr/min}$$

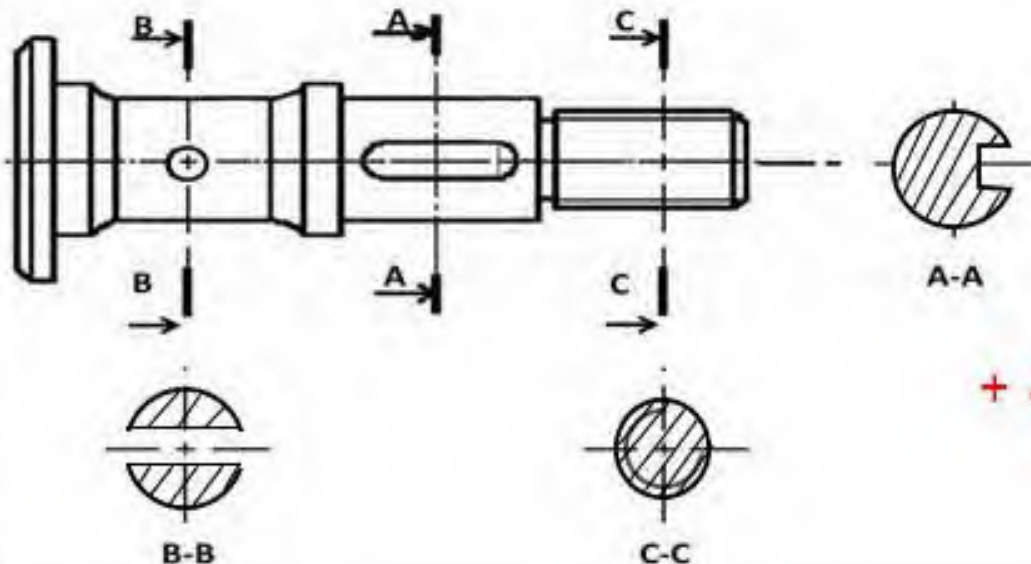
• احسب سرعة التغذية إذا كانت أداة تغذية $f = 0.1 \text{ mm/tr}$

$$V_f = 0.1 \times 639.94 = 63.994 \text{ mm/min}$$

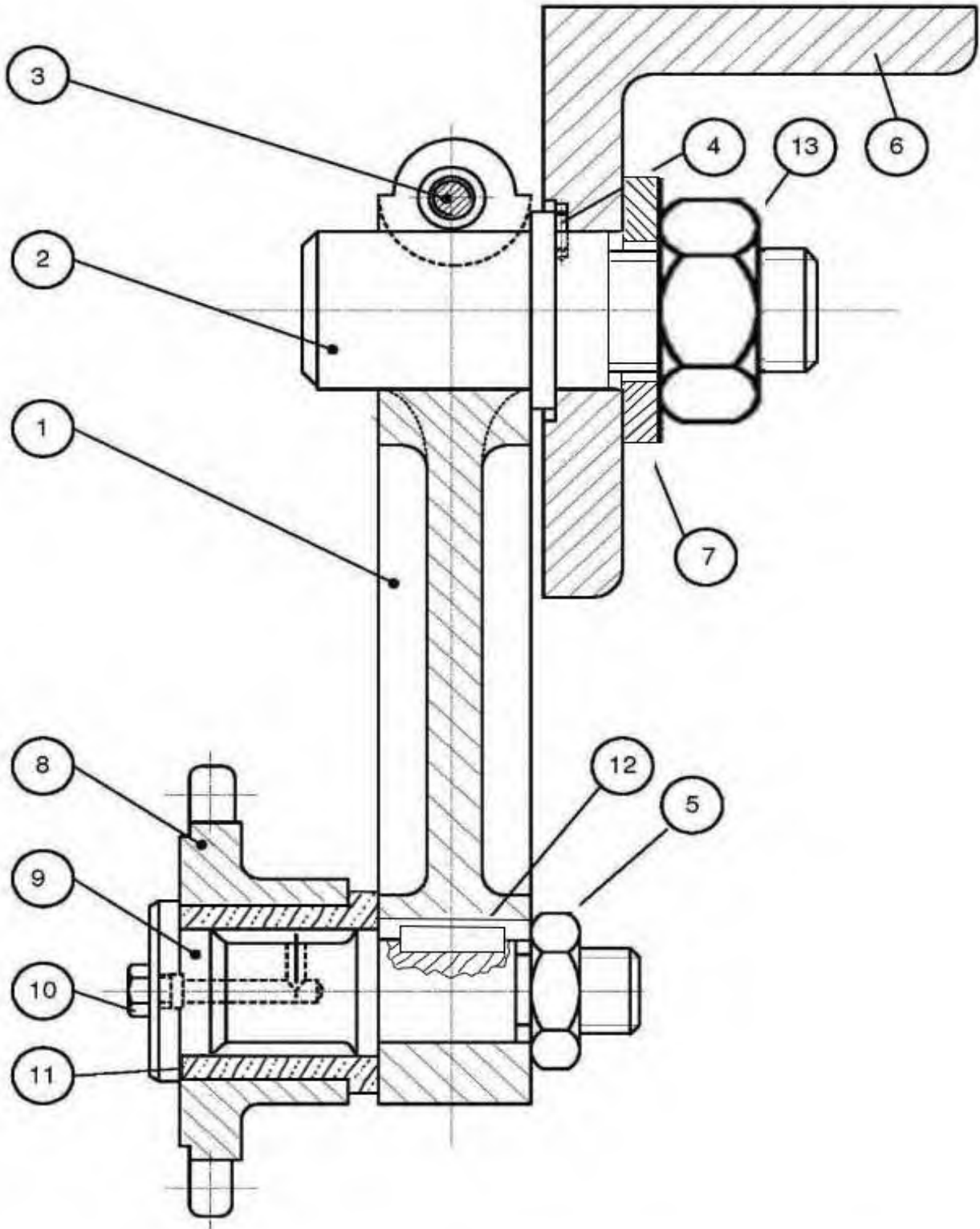
9-1 استخرج الرسم التعريفي للمنتج التام للمحور (9)


1- اتمم المقاطع (A-A) (B-B) (C-C)

2- تحديد الأبعاد



تحديد الأبعاد +
والاقطار



	ثانوية شتيوي أحمد	اللقب
	Tendeur de chaine	الاسم
المقياس 1:1	جهاز مد السلاسل	الوثيقة 6/6