

سنة الثانية تقني رياضي ساعة ونصف	الفرض الأول للفصل الثالث في الهندسة الكهربائية	ثانوية العقيد لطفي 2019/2018
--	---	---------------------------------

نظام الي لتعليب منتج غذائي

يمثل هذا المركز جزء من نظام آلي لصناعة لتعليب منتج غذائي .
دفتر المعطيات :

www.electropro.net

المركز يسمح بطبع علامة المنتج على علبه المنتج .
* المادة الأولية : علب المنتج ، ملصقات علامة المنتج .
* وصف التشغيل :

- لا يعطى أمر التشغيل (Mr) إلا بتوفر الشروط الأولية (الرافعات في وضعية الراحة)
يتم تزويد المركز بالعلب عبر قناة عمودية يدويا .

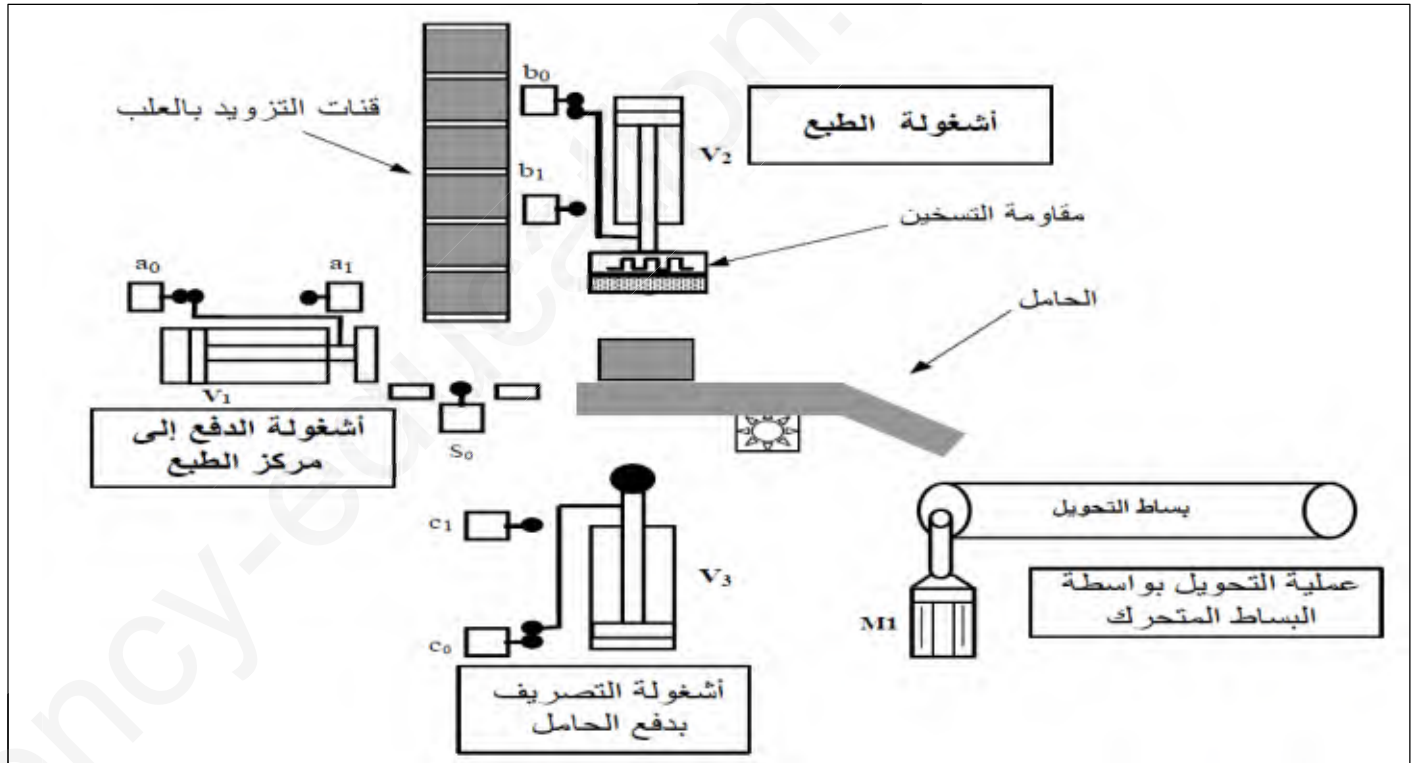
- حضور القطعة في مركز الدفع يكشف عنه الملتقط (S₀) .

* تتم عملية الدفع إلى مركز الطبع بواسطة الرافعة V₁ (تحكم كهرو هوائي بموزع ع2/5)

* تتم بعد ذلك عملية الطبع بواسطة الرافعة V₂ (تحكم كهرو هوائي بموزع ع2/5).

* تتم عملية التصريف بدفع الحامل بواسطة الرافعة V₃ . (تحكم كهرو هوائي بموزع ع2/4)

* تتم عملية التحويل بواسطة البساط المتحرك محرك M₁ متحكم فيه بواسطة ملامس كهرومغناطيسي KM₁



الوظيفة الشاملة A-0 :



EE : طاقة كهربائية
EP : طاقة هوائية
E : تعليمات الإستغلال

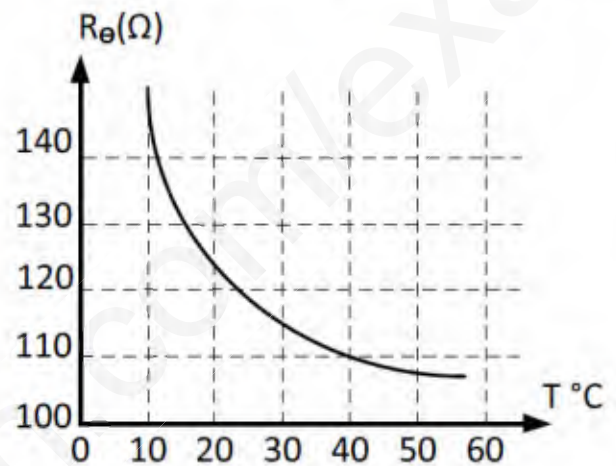
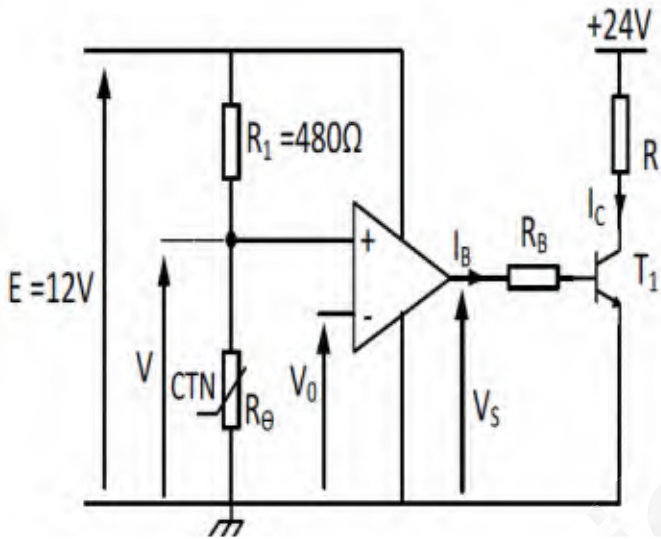
المطلوب

I. التحليل الوظيفي للنظام :

1- انجز التحليل الوظيفي التنازلي للنظام الالي.

II. دائرة التحكم في مقاومة التسخين : (شكل 1)

طبع العلب يتم بواسطة الرافعة V_2 التي تحمل أداة الطبع و يتم تفعيلها بمقاومة التسخين R . المضخم العملي مثالي، و المقفل T_1 يحمل الخصائص التالية:
 $V_{CEsat}=0V$; $V_{BE}=0,7V$; $\beta=100$



2 - أذكر اسم و دور العنصر R_0 في التركيب.

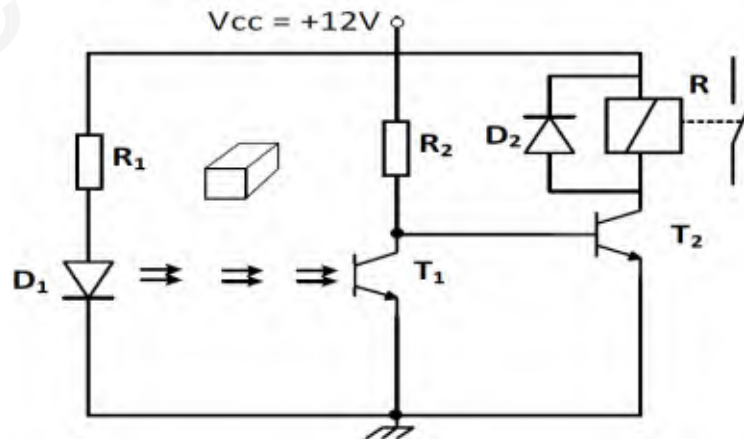
3 - عين R_0 عند درجة الحرارة $40^\circ C$ ثم أحسب التوتر V الموافق.

من أجل $V > V_0$ ، ماهي حالة المقفل T_1 ؟

4 - أحسب قيمة المقاومة R_B و شدة التيار I_C علما أن $I_B = 10 \text{ mA}$ ثم استنتج قيمة مقاومة التسخين R .

III. وظيفة اكتساب المعلومات:

- نريد تزويد البساط بملقط كهروضوئي يسمح بالتحكم في عداد لعد المنتج على مستوى البساط (شكل 2)



5 - أملء جدول تشغيل دائرة الكشف عن العلب على ورقة الإجابة

6- أحسب قيمة المقاومة R_2 التي تسمح بتشبع المقحل T_{R2} علما أن :
 $R = 120\Omega$ ، مقاومة وشيعة المرحل $V_{CC} = 12V$ ، $V_{CE SAT} = 0V$ ، $\beta = 100$ ، $V_{BE SAT} = 0.6V$

V	HZ	Tr/min	KW	cosφ	A
Δ 220	50	1440	0,3	0,66	1,75
Y 380					1

(شكل 3)

IV وظيفة الاستطاعة :

محرك بساط والإخلاء، لا تزامني ثلاثي الطور
 ذو اتجاه واحد للدوران له لوحة المواصفات
 المبينة في الشكل التالي:

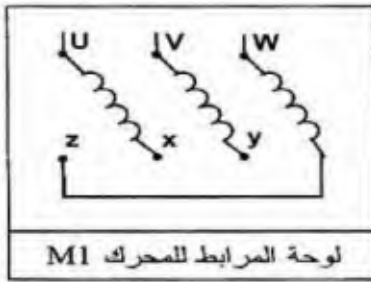
7- فسر هذه المعلومات .

علما أن توتر شبكة التغذية هو : 220/ 380V

8- ما نوع الإقران المستعمل في المحرك؟ مع التعليل .

9- أرسم نوع الإقران على لوحة مرابط للمحرك M

10- ارسم دارة الاستطاعة والتحكم للمحرك M



(شكل 4)

لوحة المرابط للمحرك M1

www.electropro.net

11- عين نوع المنصهر المستعمل مع هذا المحرك و معياره.

12- عين نوع المرحل الحراري الذي يمكنك استعماله مع المحرك و مجال ضبطه

مجال الضبط	المنصهرات المرافقة			النوع	الكتلة	
zone de réglage du relais	Fusibles associer			pour montage sous contacteur LC1 LP1	Référence	Masse
	aM	gG	AD			
A	A	A	A			kg
1 - 1,6	2	4	6	D09 - D32	LR2 D13 06	0,165
2,5 - 4	6	10	15	D09 - D32	LR2 D13 08	0,165
5,5 - 6	12	20	20	D09 - D32	LR2 D13 15	0,165

- دارة التحكم والاستطاعة للرافعة V1 : انظر الشكل 6 وثيقة الإجابة

13- ما هو نوع الرافعة؟ ونوع الموزع؟

14- أكمل على وثيقة الإجابة دارة التحكم و الاستطاعة الهوائية للرافعة V1

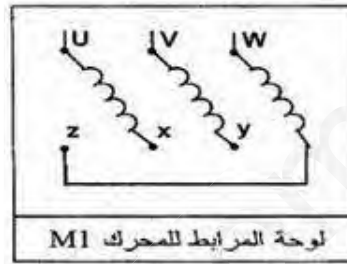
www.electropro.net

وثيقة الإجابة

ج 5 : الخلية الكهروضوئية:

حالة الملمس	وشيةة المرحل	حالة T_2	حالة T_1	
				غياب الجسم
				حضور الجسم

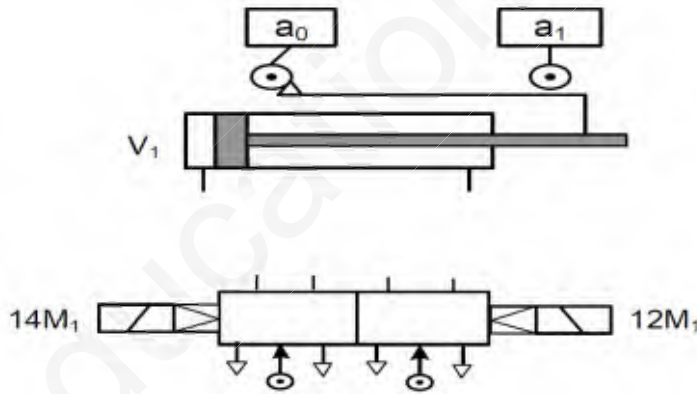
ج 9-



(شكل 4)

www.electropro.net

ج 14-



www.electropro.net