

## إختبار الفصل الثالث في مادة التكنولوجيا (هندسة كهربائية)

## دراسة نظام آلي لتعبئة منتج صناعي في علب كرتونية

I- دفتر الشروط:

(1) الهدف من التآلية:

يهدف هذا النظام إلى تعبئة منتج صناعي (علب دهن) في علب كرتونية بمردودية عالية

(2) الوصف:

تقدم علب الدهن عن طريق البساط 1 بواسطة المحرك M1 يكشف عنها الملتقط Cp1 ليتم دفعها بواسطة الرافعة A، تتكرر هذه العملية مرتين للحصول على N=6 علب في مركز التعبئة. تتم التعبئة في العلب الكرتونية بواسطة الرافعتين B و C و المصاصة V. تحول بعدها العلب الكرتونية المعبئة إلى البساط 3 بواسطة الرافعة D و يتحرك البساط 2 بواسطة المحرك Mpp لتقديم علب فارغة جديدة. تغلق العلب الكرتونية بواسطة الرافعتين E و F ثم تتقدم العلب عن طريق البساط 3 بواسطة المحرك M2 لتثبيت الشريط اللاصق بواسطة الرافعة G. عند تجاوز العلب الملتقط Cp2 ينقطع الشريط اللاصق تلقائيا وتعود الرافعات الثلاثة إلى وضعيتها الأولية.

(3) الإستغلال :

يتطلب وجود عامل للمراقبة والصيانة والثاني لإخلاء العلب الكرتونية المملوءة.

(4) الأمن:

حسب المعايير المعمول بها دوليا

(5) التغذية: 230/400V, 50Hz

II- التحليل الوظيفي:

يحتوي هذا النظام على 04 أشغولات:

الأشغولة 1: الإتيان بعلب الدهن

الأشغولة 2: تعبئة العلب الكرتونية

الأشغولة 3: نقل العلب الكرتونية

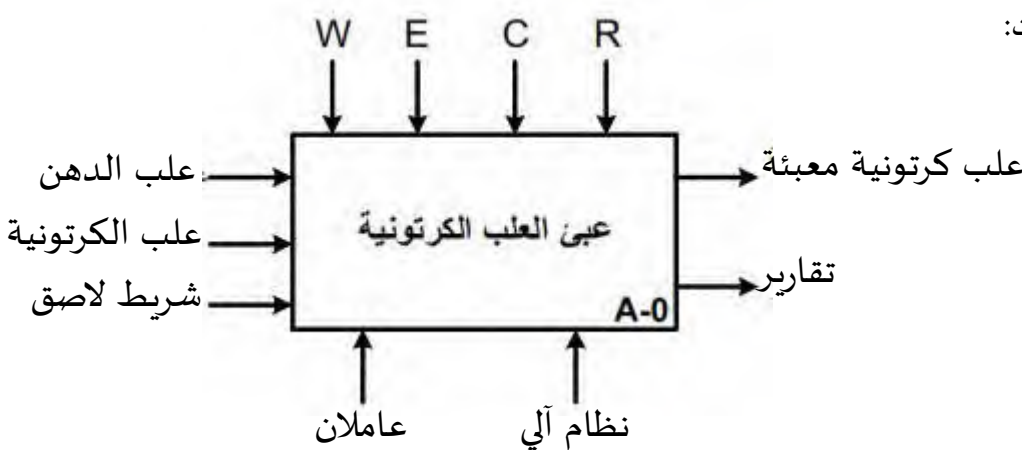
الأشغولة 4: غلق العلب الكرتونية

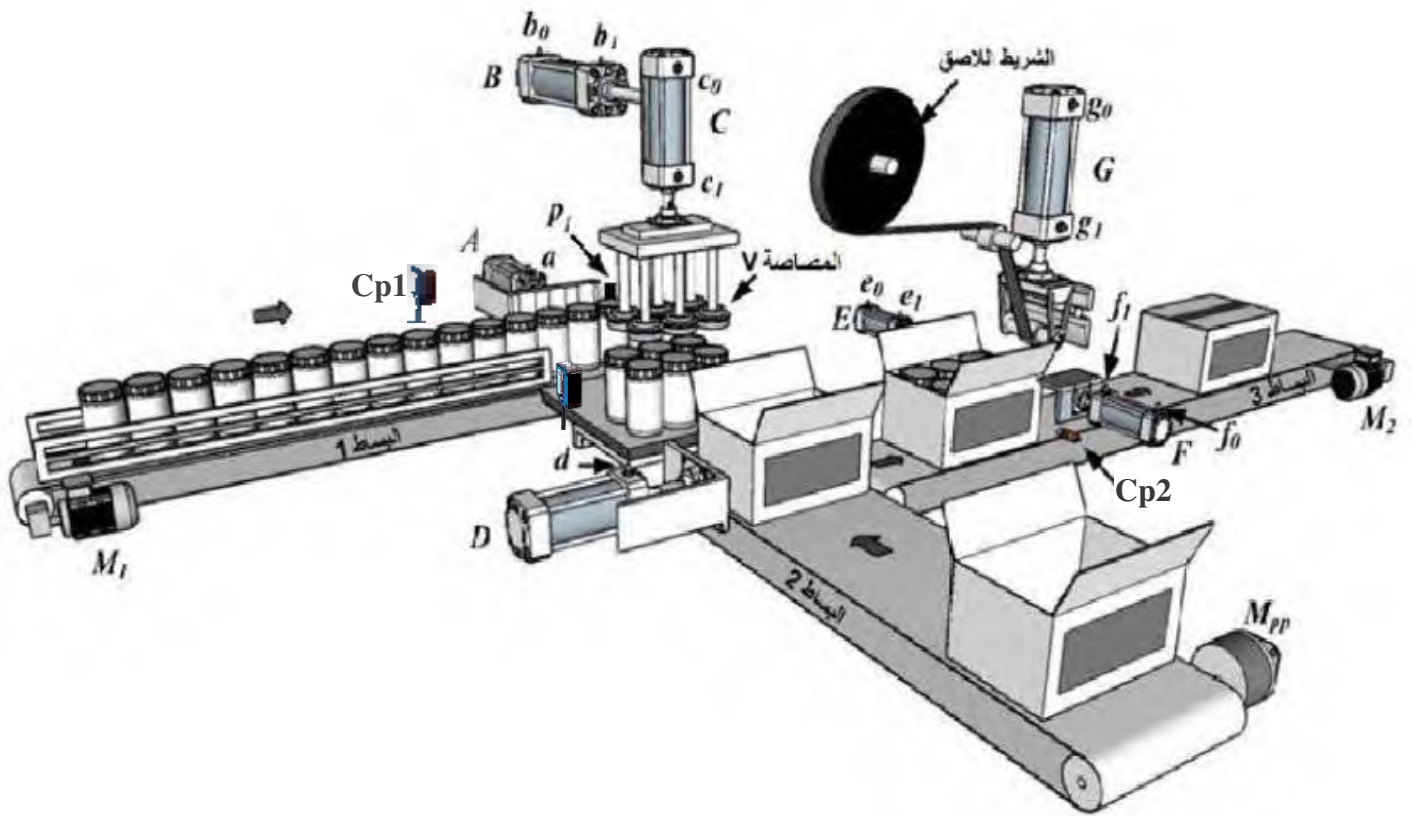
W : طاقة كهربائية وهوائية

E: تعليمات الإستغلال

R: الضبط (عدد العلب N)

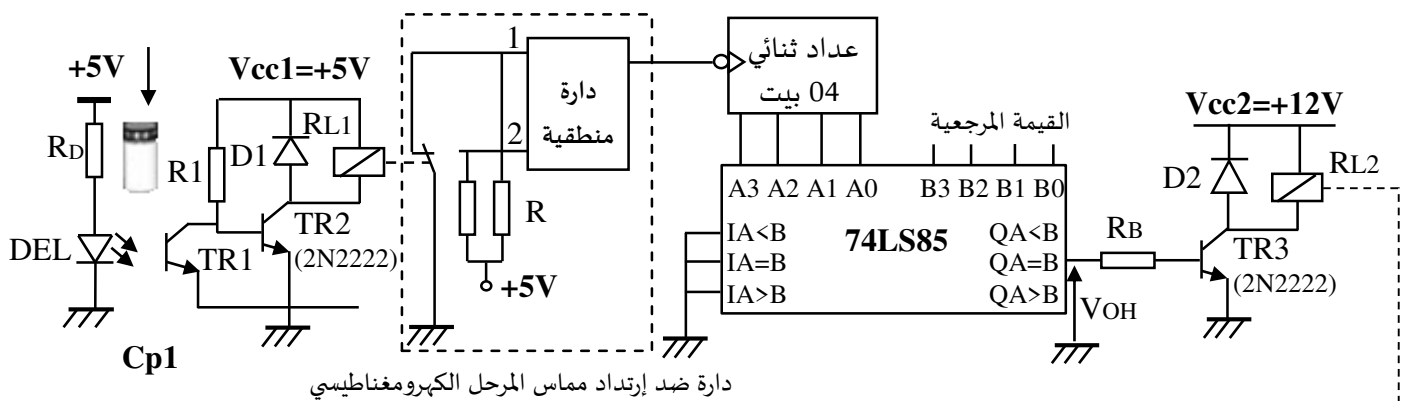
C: إعدادات وتعليمات التشغيل





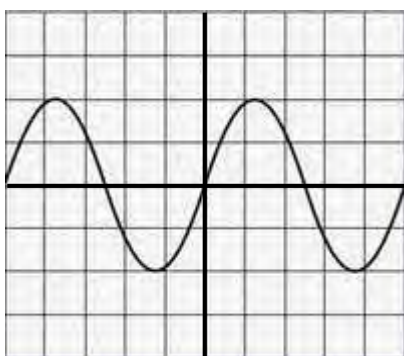
IV- الإنجازات التكنولوجية:

دائرة الكشف والإنذار:

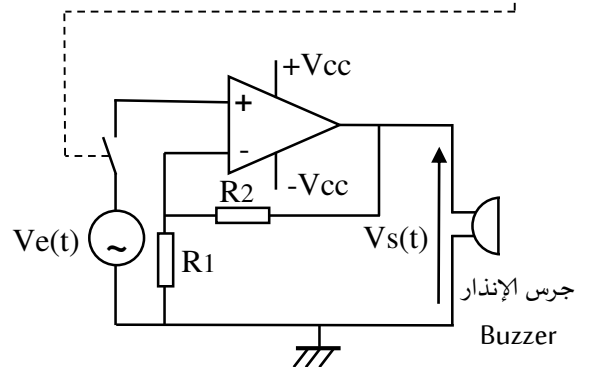


دائرة ضد إرتداد مماس المرحل الكهرومغناطيسي

إشارة التوتر  $V_e(t)$  على شاشة راسم الإهتزاز المهبطي



0.1v/div 0.5ms/div



$R1 = 1K\Omega$ ,  $R2 = 28K\Omega$

٧- وثائق الصانع:

\* المقحل TR3 (2N2222):

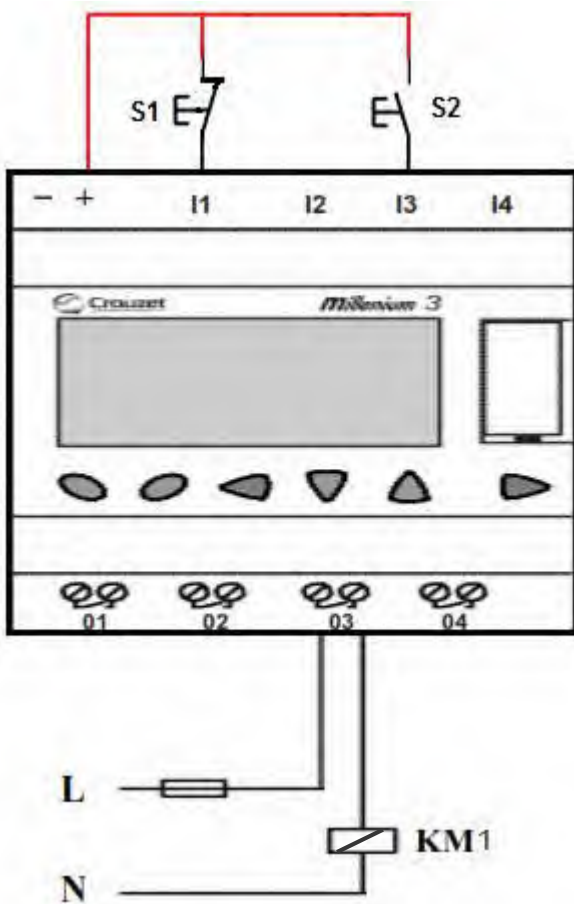
الصانع: MOTOROLA : مقحل التبدیل 2N 2222						
القيم في الإشباع	الاستطاعة مع $\theta$	Icmax	VCEmax	التواتر الأقصى	التضخيم في التيار	التكنولوجية
V <sub>CEsat</sub> =0,3V V <sub>BEsat</sub> =0,6V	500 mW $\theta=25^\circ$ لـ	800mA	40V	400 Hz	$\beta=100$ أدنى قيمة: $\beta \geq 35$	NPN سيليسيوم

\* لوحة مواصفات المحرك اللامتزامن ثلاثي الأطوار M1 و مراجع أجهزة التحكم و الحماية:



تيار ضبط المرحلة الحراري	نوع المنصبرات			مرجع الملامس	مرجع المرحلة الحراري
	aM	gG	B588		
0.10...0.16	0.25	2	A	D09...D38	LRD 01 (2)
0.16...0.25	0.5	2	A	D09...D38	LRD 02 (2)
0.25...0.40	1	2	A	D09...D38	LRD 03 (2)
0.4...0.63	1	2	A	D09...D38	LRD 04 (2)
0.63...1	2	4	A	D09...D38	LRD 05 (2)
1...1.7	2	4	6	D09...D38	LRD 06 (2)
1.6...2.5	4	6	10	D09...D38	LRD 07 (2)
2.5...4	6	10	16	D09...D38	LRD 08 (2)
4...6	8	16	16	D09...D38	LRD 10 (2)

\* ربط المبرمج الآلي الصناعي للتحكم في المحرك M1:



S1: زر التوقيف

S2: زر التشغيل

KM1: ملامس الخط

س(1) على ورقة الإجابة أتمم النشاط البياني A0 .

### الإنجازات التكنولوجية

\* دارة الكشف والإنذار (ص2):

للكشف عن علب الدهن في مركز الإتيان نستعمل ملتقط كهروضوئي Cp1

س(2) أحسب قيمة المقاومة RD علما أن خصائص الثنائي الضوئي:  $V_F=1.5v, I_F=20mA$

س(3) على ورقة الإجابة إملئ جدول تشغيل دارة الكشف

س(4) ما هو دور الصمام D1 ؟

س(5) ما هي وظيفة الدارة المدمجة 74LS85 ؟ وما هي القيمة الثنائية المرجعية الواجب إدخالها حتى يرن جرس الإنذار

عند بلوغ العدد  $N=6$  لعلب الدهن ؟

س(6) مستعينا بوثائق الصانع للمقحل TR3 (ص3)، أحسب قيمة المقاومة RB علما أن مقاومة وشيعة المرحل

الكهرومغناطيسي  $R_L=310\Omega$  و التوتر عند مخرج الدارة المدمجة 74LS85 يقدر بـ  $V_{OH}=5V$ . نأخذ معامل التشبع  $K=2$

س(7) من إشارة التوتر  $V_e(t)$  (ص2) إستخرج القيمة الأعظمية  $V_{e,max}$ ، الدور T، النبض  $\omega$  و الصفحة الإبتدائية  $\phi$

س(8) أكتب العبارة الزمنية للتوتر  $V_e(t)$  على شكل:  $V_e(t)=V_{e,max}.\sin(\omega t+\phi)$

س(9) في دارة جرس الإنذار (ص2) أحسب التضخيم في التوتر  $A_v$  بدلالة R1 و R2 و إستنتج نوع المضخم المستعمل.

س(10) أكتب العبارة الزمنية للتوتر  $V_s(t)$  على شكل:  $V_s(t)=V_{s,max}.\sin(\omega t+\phi)$

\* دارة التحكم والإستطاعة للرافعة F:

الرافعة F مزدوجة المفعول يتحكم فيها موزع ذات تحكم كهربائي 4/2 ثنائي الاستقرار

س(11) على ورقة الإجابة أتمم ربط الرافعة F مع الموزع dF

\* دراسة المحرك M1:

س(12) ما نوع إقران لفات الساكن ؟ علل إجابتك ثم مثل ربط لفات الساكن على لوحة الأقطاب

س(13) من لوحة المواصفات للمحرك إستنتج شدة تيار الخط الإسمية الممتصة ثم إختار نوع و معيار المنصهرات، مرجع

الملامس و المرحل الحراري المناسبة بإستعمال وثيقة الصانع الموافقة لأجهزة التحكم و الحماية (ص3)

س(14) على ورقة الإجابة أتمم رسم دارة الإستطاعة للمحرك M1 (إتجاه واحد للدوران) مع تسمية كل عنصر.

\* دراسة المبرمج الآلي الصناعي API:

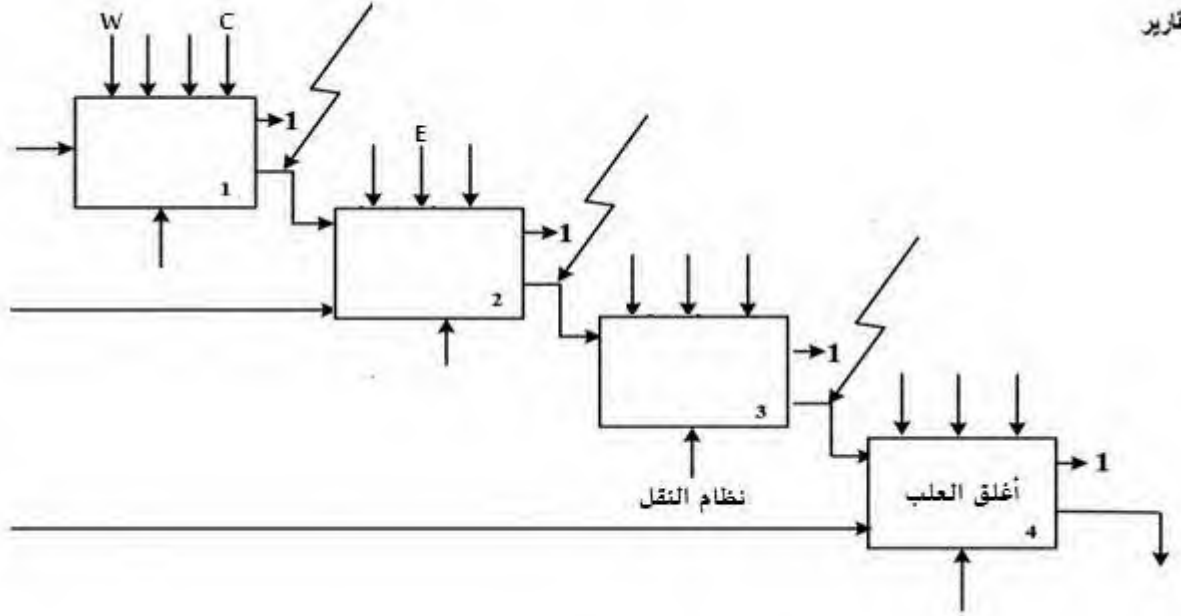
يوفر النظام الآلي نمط لإختبار عمل المنفذات بصفة منفردة خارج الإنتاج بإستعمال المبرمج الآلي الصناعي كما هو موضح

في ما يخص التحكم في المحرك M1 (ص3)

س(15) أرسم الجدول الموافق لعنونة المداخل و المخارج حسب ربط المبرمج الآلي الصناعي (ص3)

س(16) أنجز البرنامج في لغة المماسات (Langage Ladder) الموافق للتحكم في المحرك M1

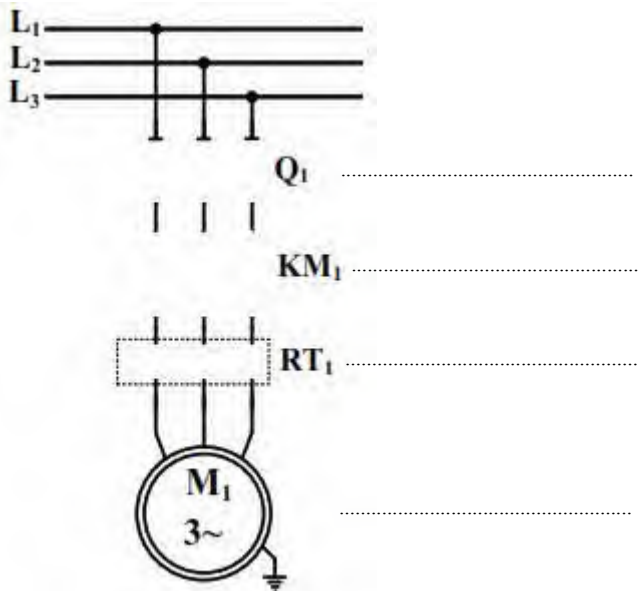
ج1) مخطط التحليل الوظيفي التنازلي (A0):



ج3) جدول تشغيل دائرة الكشف والإنذار:

التوتر عند مدخل الدارة المنطقية		حالة وشيعة المرحل RL1	حالة المقحل TR2	حالة المقحل TR1	وضعية العلبة
المدخل 2	المدخل 1				
					حضور العلبة
					غياب العلبة

ج14) رسم دائرة الإستطاعة للمحرك M1:



ج11) ربط الرافعة F مع الموزع الهوائي dF:

